

Документ подписан простой электронной подписью
Информация о владельце:
ФИО: Федорова Марина Владимировна
Должность: Директор филиала
Дата подписания: 08.11.2023 14:14:20
Уникальный программный ключ:
e766def0e2eb455f02135d659e45051ac23041da

Приложение 9.4.23
ОПОП- ППССЗ по специальности
23.02.01 Организация перевозок и управление
на транспорте (по видам)

ФОНД ОЦЕНОЧНЫХ СРЕДСТВ
УЧЕБНОЙ ДИСЦИПЛИНЫ
ОП.01 ИНЖЕНЕРНАЯ ГРАФИКА
по специальности
23.02.01 ОРГАНИЗАЦИЯ ПЕРЕВОЗОК И УПРАВЛЕНИЕ НА
ТРАНСПОРТЕ (ПО ВИДАМ)
Базовая подготовка
среднего профессионального образования
(год начала подготовки: 2020)

2023

Содержание

1. Паспорт комплекта контрольно-оценочных средств.
2. Результаты освоения учебной дисциплины, подлежащие проверке.
3. Оценка освоения учебной дисциплины:
 - 3.1 Формы и методы оценивания.
 - 3.2 Кодификатор оценочных средств.
4. Задания для оценки освоения дисциплины.

1. Паспорт комплекта контрольно-оценочных средств

В результате освоения учебной дисциплины ОП.01 Инженерная графика обучающийся должен обладать предусмотренными ФГОС по специальности 23.02.01 Организация перевозок и управление на транспорте (по видам) (базовая подготовка) следующими знаниями, умениями, которые формируют профессиональные компетенции, и общими компетенциями, а также личностными результатами осваиваемыми в рамках программы воспитания:

У1 - читать технические чертежи;

У2 - оформлять проектно-конструкторскую, технологическую и другую техническую документацию.

З1 - основы проекционного черчения,

З2 - правила выполнения чертежей, схем и эскизов по профилю специальности;

З3 - структуру и оформление конструкторской, технологической документации в соответствии с требованиями стандартов.

ОК 01 Выбирать способы решения задач профессиональной деятельности применительно к различным контекстам.

ОК 02 Использовать современные средства поиска, анализа и интерпретации информации и информационные технологии для выполнения задач профессиональной деятельности.

ПК 2.1 Организовывать работу персонала по планированию и организации перевозочного процесса.

ПК 3.1 Организовывать работу персонала по обработке перевозочных документов и осуществлению расчетов за услуги, предоставляемые транспортными организациями.

ЛР 4. Проявляющий и демонстрирующий уважение к людям труда, осознающий ценность собственного труда. Стремящийся к формированию в сетевой среде лично и профессионального конструктивного «цифрового следа»;

ЛР 13. Готовность обучающегося соответствовать ожиданиям работодателей: ответственный сотрудник, дисциплинированный, трудолюбивый, нацеленный на достижение поставленных задач, эффективно взаимодействующий с членами команды, сотрудничающий с другими людьми, проектно мыслящий;

ЛР 27. Проявляющий способности к непрерывному развитию в области профессиональных компетенций и междисциплинарных знаний;

ЛР 30. Осуществляющий поиск и использование информации, необходимой для эффективного выполнения различных задач, профессионального и личностного развития.

Формой аттестации по учебной дисциплине является **дифференцированный зачет.**

2. Результаты освоения учебной дисциплины, подлежащие проверке

2.1. В результате аттестации по учебной дисциплине осуществляется комплексная проверка следующих умений и знаний, а также динамика формирования общих, профессиональных компетенций и личностных результатов в рамках программы воспитания:

Результаты обучения (У, З, ОК/ПК, ЛР)	Показатели оценки результата	Форма контроля и оценивания
Уметь:		
У1 - читать технические чертежи ОК 01, ОК 02, ПК 2.1, ПК 3.1 ЛР 4, ЛР 13, ЛР 27, ЛР 30	свободное владение техникой чтения технических чертежей	экспертное наблюдение на практических занятиях, оценка выполнения графических работ, дифференцированный зачет
У2 - оформлять проектно-конструкторскую, технологическую и другую техническую документацию ОК 01, ОК 02, ПК 2.1, ПК 3.1 ЛР 4, ЛР 13, ЛР 27, ЛР 30	владение основными приемами работы с проектно-конструкторской, технологической и другой технической документацией	экспертное наблюдение на практических занятиях, оценка выполнения графических работ, дифференцированный зачет
Знать:		
З1 - основы проекционного черчения ОК 01, ОК 02, ПК 2.1, ПК 3.1 ЛР 4, ЛР 13, ЛР 27, ЛР 30	знать основы проекционного черчения, правила выполнения чертежей, схем и эскизов при решении профессиональных задач	экспертное наблюдение на практических занятиях, оценка выполнения практических (графических) работ, устный опрос, дифференцированный зачет
З2 - правила выполнения чертежей, схем и эскизов по профилю специальности ОК 01, ОК 02, ПК 2.1, ПК 3.1 ЛР 4, ЛР 13, ЛР 27, ЛР 30	знать правила выполнения чертежей, схем и эскизов при решении профессиональных задач	экспертное наблюдение на практических занятиях, оценка выполнения практических (графических) работ, устный опрос, дифференцированный зачет
З3 - структуру и оформление конструкторской, технологической документации в соответствии с требованиями стандартов	знать структуру и оформление конструкторской, технологической документации в соответствии с требованиями стандартов	экспертное наблюдение на практических занятиях, оценка выполнения

ОК 01, ОК 02, ПК 2.1, ПК 3.1 ЛР 4, ЛР 13, ЛР 27, ЛР 30		практических (графических) работ, устный опрос, дифференцированный зачет
-----------------------------------------------------------	--	--------------------------------------------------------------------------------------

3. Оценка освоения учебной дисциплины:

3.1. Формы и методы контроля.

Предметом оценки служат умения и знания, предусмотренные ФГОС по дисциплине *ОП.01 Инженерная графика*, направленные на формирование общих и профессиональных компетенций, а также личностных результатов в рамках программы воспитания.

Контроль и оценка освоения учебной дисциплины по темам (разделам)

Элемент УД	Формы и методы контроля					
	Текущий контроль		Рубежный контроль		Промежуточная аттестация	
	Формы контроля	Проверяемые ОК, ПК, У, З, ЛР	Формы контроля	Проверяемые ОК, ПК, У, З, ЛР	Форма контроля	Проверяемые ОК, ПК, У, З, ЛР
<u>Раздел 1.</u> <u>Графическое оформление чертежей</u>			<i>КР №1</i>	<i>У1, У2, З1, З2, ОК 01, ОК 02, ПК 2.1, ПК3.1, ЛР 4, ЛР 13, ЛР 27, ЛР 30.</i>	<i>ДЗ</i>	<i>У1, У2, З1, З2, ОК 01, ОК 02, ПК 2.1, ПК3.1, ЛР 4, ЛР 13, ЛР 27, ЛР 30.</i>
Тема 1.1. Основные сведения по оформлению чертежей	<i>УО ПЗ №1 - №3 СР №1</i>	<i>У1, У2, З1, З2, ОК 01, ОК 02, ПК 2.1, ПК3.1, ЛР 4, ЛР 13, ЛР 27, ЛР 30.</i>	<i>ПР №1</i>	<i>У1, У2, З1, З2, ОК 01, ОК 02, ПК 2.1, ПК3.1, ЛР 4, ЛР 13, ЛР 27, ЛР 30.</i>		
<u>Раздел 2. Виды проецирования и элементы технического рисования</u>			<i>КР №1</i>	<i>У1, У2, З1, З2, ОК 01, ОК 02, ПК 2.1, ПК3.1, ЛР 4, ЛР 13, ЛР 27, ЛР 30.</i>	<i>ДЗ</i>	<i>У1, У2, З1, З2, ОК 01, ОК 02, ПК 2.1, ПК3.1, ЛР 4, ЛР 13, ЛР 27, ЛР 30.</i>
Тема 2.1. Методы и приемы проекционного черчения и техническое рисование	<i>УО ПЗ №4 - №9 СР №2</i>	<i>У1, У2, З1, З2, ОК 01, ОК 02, ПК 2.1, ПК3.1, ЛР 4, ЛР 13, ЛР 27, ЛР 30.</i>				
<u>Раздел 3.</u> <u>Машиностроительное черчение, чертежи и схемы по специальности, элементы строительного черчения.</u>			<i>КР №1</i>	<i>У1, У2, З1, З2, ОК 01, ОК 02, ПК 2.1, ПК3.1, ЛР 4, ЛР 13, ЛР 27, ЛР 30.</i>	<i>ДЗ</i>	<i>У1, У2, З1, З2, ОК 01, ОК 02, ПК 2.1, ПК3.1, ЛР 4, ЛР 13, ЛР 27, ЛР 30.</i>
Тема 3.1 Машиностроительное черчение	<i>УО ПЗ №10 - №20 СР №3</i>	<i>У1, У2, З1, З2, ОК 01, ОК 02, ПК 2.1, ПК3.1, ЛР 4, ЛР 13, ЛР 27, ЛР 30.</i>	<i>ПР №2</i>	<i>У1, У2, З1, З2, ОК 01, ОК 02, ПК 2.1, ПК3.1, ЛР 4, ЛР 13, ЛР 27, ЛР 30.</i>		

<u>Раздел 4. Машинная графика</u>			<i>ПР №3 КР № 2</i>	<i>У1, У2, 31, 32, ОК 01, ОК 02, ПК 2.1, ПК3.1, ЛР 4, ЛР 13, ЛР 27, ЛР 30.</i>	<i>ДЗ</i>	<i>У1, У2, 31, 32, ОК 01, ОК 02, ПК 2.1, ПК3.1, ЛР 4, ЛР 13, ЛР 27, ЛР 30.</i>
Тема 4.1 Общие сведения о САПр-системе автоматизированного проектирования	<i>УО ПЗ №21 - №24 СР №4</i>	<i>У1, У2, 31, 32, ОК 01, ОК 02, ПК 2.1, ПК3.1, ЛР 4, ЛР 13, ЛР 27, ЛР 30.</i>				

3.2 Кодификатор оценочных средств

Функциональный признак оценочного средства (тип контрольного задания)	Код оценочного средства
Устный опрос	УО
Проверочная работа	ПР № n
Практическое занятие № n	ПЗ № n
Контрольная работа № n	КР № n
Задания для самостоятельной работы	СР
Дифференцированный зачёт	ДЗ

4.Задания для оценки освоения дисциплины

ТЕКУЩИЙ КОНТРОЛЬ

Практические занятия № 1-24

Раздел 1. Графическое оформление чертежей

Тема 1.1. Основные сведения по оформлению чертежей

Практическое занятие №1

Отработка практических навыков вычерчивания линий чертежа

Практическое занятие №2

Выполнение надписей чертежным шрифтом

Практическое занятие №3

Вычерчивание контура детали

Раздел 2. Виды проецирования и элементы технического рисования

Тема 2.1. Методы и приемы проекционного черчения и техническое рисование

Практическое занятие №4

Выполнение комплексного чертежа геометрических тел и проекций точек, лежащих на них

Практическое занятие №5

Построение третьей проекции модели по двум заданным. Аксонометрическая проекция модели

Практическое занятие №6

Построение комплексного чертежа модели.

Практическое занятие №7

Выполнение комплексного чертежа пересекающихся тел.

Практическое занятие №8

Построение сечения геометрических тел плоскостью

Практическое занятие №9

Выполнение технического рисунка модели

Раздел 3. Машиностроительное черчение, чертежи и схемы по специальности, элементы строительного черчения.

Тема 3.1 Машиностроительное черчение

Практическое занятие №10

Выполнение простого разреза модели.

Практическое занятие №11

Выполнение аксонометрии детали с вырезом четверти

Практическое занятие №12

Выполнение сечений, сложных разрезов деталей вагонов или погрузочно-разгрузочных машин железнодорожного транспорта

Практическое занятие №13

Выполнение эскизов деталей подвижного состава железнодорожного транспорта

Практическое занятие №14

Выполнение чертежа резьбового соединения.

Практическое занятие №15

Выполнение эскизов деталей к сборочному узлу вагонов или погрузочно-разгрузочных машин железнодорожного транспорта

Практическое занятие №16

Выполнение эскиза сборочного узла технических средств железнодорожного транспорта.

Практическое занятие №17

Оформление спецификации

Практическое занятие №18

Выполнение эскизов деталей сборочной единицы. Выполнение рабочих чертежей деталей вагонов или погрузочно-разгрузочных машин железнодорожного транспорта

Практическое занятие №19

Выполнение схем узлов деталей вагонов или погрузочно-разгрузочных машин железнодорожного транспорта.

Практическое занятие №20

Чтение архитектурно-строительных чертежей

Раздел 4. Машинная графика

Тема 4.1 Общие сведения о САПРе–системе автоматизированного проектирования

Практическое занятие №21

Построение плоских изображений в САПРе.

Практическое занятие №22

Построение комплексного чертежа геометрических тел в САПРе.

Практическое занятие №23

Выполнение рабочего чертежа детали вагонов или погрузочно-разгрузочных машин железнодорожного транспорта в САПРе.

Практическое занятие №24

Выполнение схемы железнодорожной станции в САПРе.

Контролируемые компетенции ОК 01, ОК 02, ПК 2.1, ПК3.1

Критерии оценки практических занятий:

Результатом работы по каждому практическому занятию является оформление отчета и его защита. Оценку за практическое занятие преподаватель выставляет после защиты отчета. Практические занятия оцениваются по пятибалльной шкале:

«5» баллов выставляется обучающемуся, если:

– работа выполнена полностью и правильно; работа выполнена самостоятельно; работа сдана с соблюдением всех сроков; соблюдены все правила оформления отчета; сделаны правильные выводы;

– во время защиты обучающийся правильно понимает сущность вопроса, дает точное определение и истолкование основных понятий, строит ответ по собственному плану, сопровождает ответ примерами, умеет применить знания в

новой ситуации, может установить связь между изучаемым и ранее изученным материалом из курса, а также с материалом, усвоенным при изучении других дисциплин;

«4» балла выставляется обучающемуся, если:

– работа выполнена правильно с учетом 2-3 несущественных ошибок исправленных самостоятельно по требованию преподавателя; работа сдана в срок (либо с опозданием на два-три занятия), есть некоторые недочеты в оформлении отчета;

– во время защиты обучающийся правильно понимает суть вопроса, дает точное определение и истолкование основных понятий, но ответ дан без использования собственного плана, новых примеров, без применения знаний в новой ситуации, без использования связей с ранее изученным материалом и материалом, усвоенным при изучении других дисциплин;

«3» балла выставляется обучающемуся, если:

– работа выполнена правильно не менее чем на половину или допущена существенная ошибка, но обучающийся владеет обязательными знаниями и умениями по проверяемой теме; обучающийся многократно обращается за помощью преподавателя; работа сдана с опозданием более трех занятий; в оформлении отчета есть отклонения и несоответствия предъявляемым требованиям;

– во время защиты обучающийся правильно понимает суть вопроса, но в ответе имеются отдельные пробелы в усвоении вопросов курса;

«2» балла выставляется обучающемуся, если:

– выполнено меньше половины предложенных заданий, допущены две (и более) существенные ошибки в ходе работы, показавшие, что обучающийся не владеет обязательными знаниями и умениями по данной теме в полном объеме, обучающийся выполняет работу с помощью преподавателя; работа сдана с нарушением всех сроков; имеется много нарушений правил оформления.

В данном случае обучающийся не допускается к защите отчета. Работа должна быть исправлена с учетом недостатков (при защите отчета обучающийся не может ответить ни на один из поставленных вопросов).

В данном случае обучающийся будет допущен к повторной защите отчета только после ликвидации пробелов в знании учебного материала по теме практического занятия.

Практическое занятие № 1

Отработка практических навыков вычерчивания линий чертежа.

Цель:

- приобретение навыков оформления чертежа согласно требованиям стандартов ЕСКД (ГОСТ 2.301-68, ГОСТ 2.302-68, ГОСТ 2.303-68, ГОСТ 2.104-2006).
- приобретение навыков в работе с чертежными инструментами и в проведении линий карандашом.

В результате выполнения графической работы студент должен знать:

- общие правила оформления чертежей (форматы, формы основной надписи и дополнительной рамки, принятый шифр чертежей и т. п.);
- назначение линий и их параметры.

В результате выполнения графической работы студент должен уметь:

- при выполнении чертежей выдерживать толщину линий по ГОСТ 2.303-68;
- выполнять надписи чертежным шрифтом.

Задание:

Вычертить приведенные линии и изображения, соблюдая их указанное расположение на формате А4 согласно заданию (вариант задания выдает преподаватель). Толщину и другие размеры линий выполнять в соответствии с ГОСТ 2.303-68. Образец выполнения листа показан на рисунке 6 Приложения 2.

Теория

Основные сведения по оформлению чертежей

Чертеж несет основную техническую информацию об изделии, без которой не обходится ни одно производство.

Для оформления чертежей графических документов пользуются едиными стандартами оформления в форматах, масштабах, шрифтах, линиях и размерах.

Форматы

Чертежи и другие конструкторские документы выполняют на листах определенного размера (формата). ГОСТ 2.301—68 устанавливает форматы листов чертежей и других конструкторских документов. За основной формат принимают формат (А0) с размерами сторон 1189х841 мм, площадь которого равна 1 м².

Стандарт 2.301-68 устанавливает форматы листов при выполнении чертежей (эскизов) и других документов конструкторской документации всех отраслей промышленности и строительства. Стандартом предусмотрено выполнение чертежей на отдельных листах или на общем листе с выделением в нем форматов для каждого чертежа. Обозначения и размеры основных пяти форматов приведены в таблице 1 и на рисунке 2. Как видно из таблицы все они кратны формату А4.

Таблица 1 Форматы чертежа

Обозначение формата	А0	А1	А2	А3	А4
Размеры формата, мм	841 × 1189	594 × 841	420 × 594	297 × 420	210 × 297

При необходимости допускается применение дополнительных форматов, образуемых увеличением сторон основных форматов на величину, кратную их размерам.

На каждом листе выполняется рамка, ограничивающая рабочее поле чертежа. Рамка выполняется сплошной толстой основной линией. Расстояние от верхней, правой и нижней сторон внешней рамки - 5 мм. Расстояние от левой стороны - 20 мм (для подшивки листа).

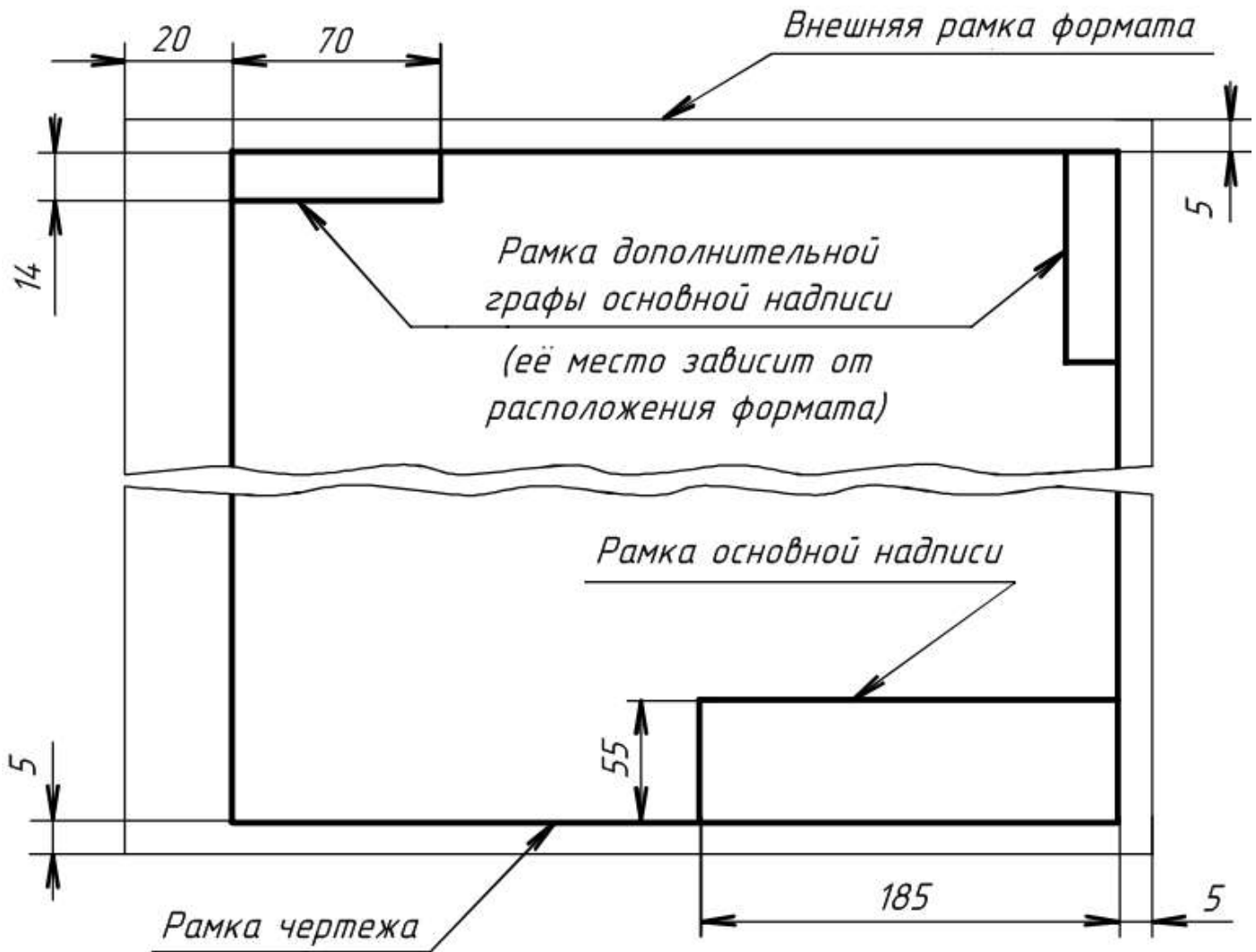


Рисунок 1 Формат

Обычно лист чертежной бумаги имеет размеры сторон чуть больше размеров сторон формата, и его края не всегда перпендикулярны, поэтому при вычерчивании внешней рамки нужно строго выдерживать размеры формата и взаимную перпендикулярность сторон.

После того как тонкой линией на листе чертежной бумаги проведена внешняя рамка, сплошной толстой линией вычерчивается рамка, ограничивающая поле чертежа (рисунок 1). Стороны ее параллельны сторонам формата и проведены на расстоянии 20 мм от левой стороны и по 5 мм - с трех других сторон.

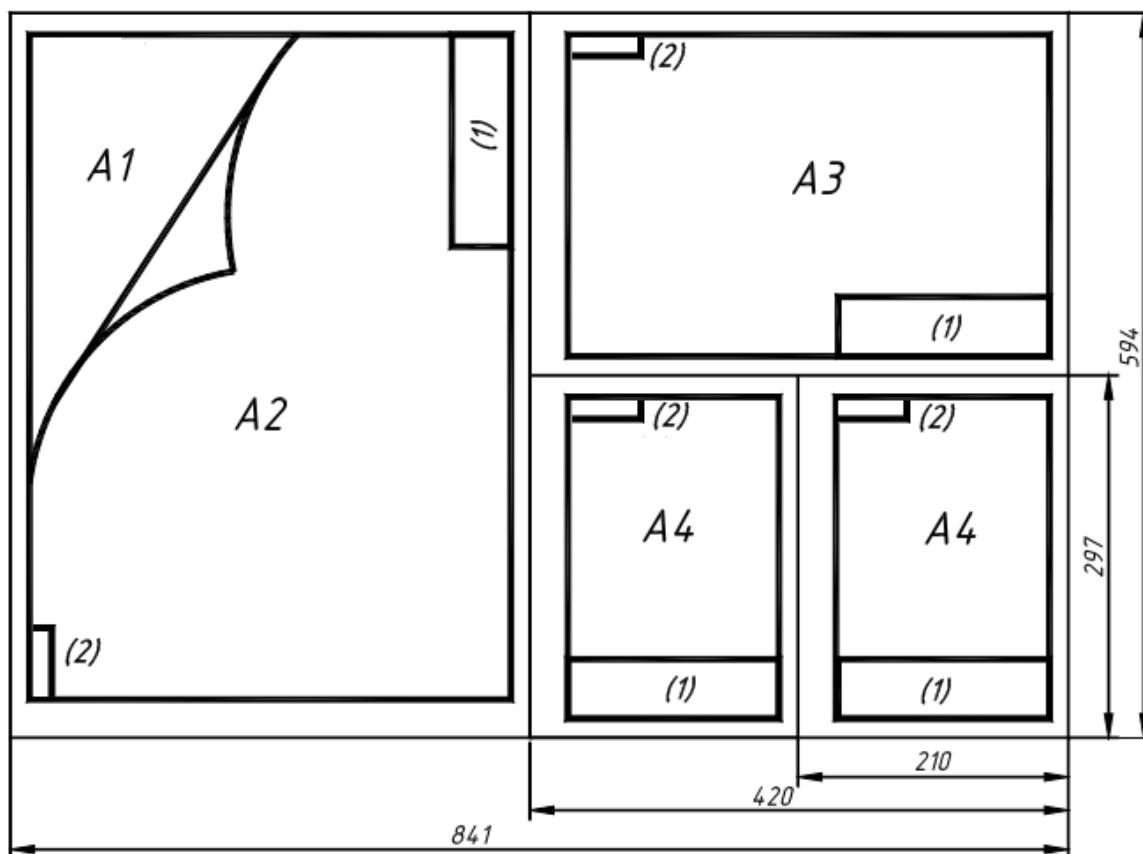


Рисунок 2 Форматы: (1) - основная надпись (форма 1); (2) - дополнительная графа основной надписи

В правом нижнем углу чертежа должна находиться **основная надпись**, которая на формате A4 располагается только вдоль короткой стороны, а для всех остальных форматов, как вдоль короткой, так и вдоль длинной стороны.

Выбор формата определяется количеством необходимых изображений на чертеже для изготовления и контроля изделий, а также масштабом.

Масштабы

Чертежи, на которых изображения выполнены в натуральную величину, дают правильное представление о действительных размерах предмета. Однако при очень малых размерах предмета или, наоборот, при слишком больших приходится его изображение увеличивать или уменьшать, т.е. вычерчивать в масштабе.

Масштабом называется отношение линейных размеров изображения предмета к его действительным размерам. Масштабы установлены ГОСТ 2.302-68 и должны выбираться из ряда, приведенного в таблице 3.

Таблица 3 Масштабы

Масштабы уменьшения	1:2; 1:2,5; 1:4; 1:5; 1:10; 1:15; 1:20; 1:25; 1:40; 1:50; 1:100; 1:200; 1:400; 1:500; 1:800; 1:1000
Натуральная величина	1:1
Масштабы увеличения	2:1; 2,5:1; 4:1; 5:1; 10:1; 20:1; 40:1; 50:1; 100:1

Если масштаб указывается в предназначенной для этого графе основной надписи, то он должен обозначаться по типу: 1:1; 1:2; 2:1 и т.д. На чертеже предмета проставляют действительные размеры не зависимо от масштаба изображения.

Основные надписи

В соответствии с ГОСТ 2.104-2006 на всех конструкторских документах (как чертежах, так и текстовых документах, пояснительных записках и т.п.) применяется одна из трех форм основных надписей. Основные надписи выполняются линиями по ГОСТ 2.303-68.

На рисунке 3 приведены форма и размеры основной надписи, применяемой для чертежей и схем (форма 1).

В графах основной надписи (номера граф на формах показаны в скобках) указывают:

в графе **1** – наименование изделия в именительном падеже в единственном числе (например, «деталь»);

в графе **2** – обозначение документа по ГОСТ 2.201-80. Для учебных чертежей рекомендуется следующая структура обозначений:

ПЧ 001.023 или МЧ 001.023

где **ПЧ** – проекционное черчение (ПЧ) или **МЧ** – машиностроительное черчение (МЧ), **001** – номер работы (графической работы), **023** – номер варианта;

в графе **3** – обозначение материала детали (заполняют только на чертежах деталей);

в графе **4** – наименование предприятия (учебного заведения – СамГУПС) и наименование группы (КиОП-211);

в графе **лист** – порядковый номер листа, если лист один, то графу не заполняют;

в графе **листов** – общее количество листов документа. Графа заполняется только на первом листе;

в графе **масштаб** – масштаб изображения (например, 1:1);

в графе **разработал** – фамилия студента;

в графе **проверил** – фамилия преподавателя, принявшего чертеж.

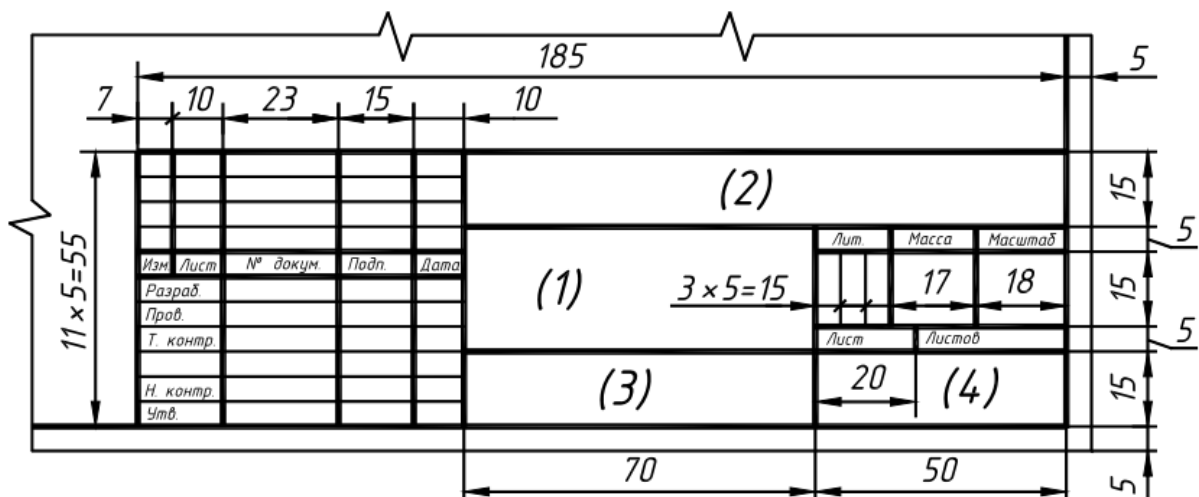


Рисунок 3 Основная надпись (форма 1)

На рисунке 4 приведена основная надпись для первых листов спецификаций и текстовых документов (форма 2).

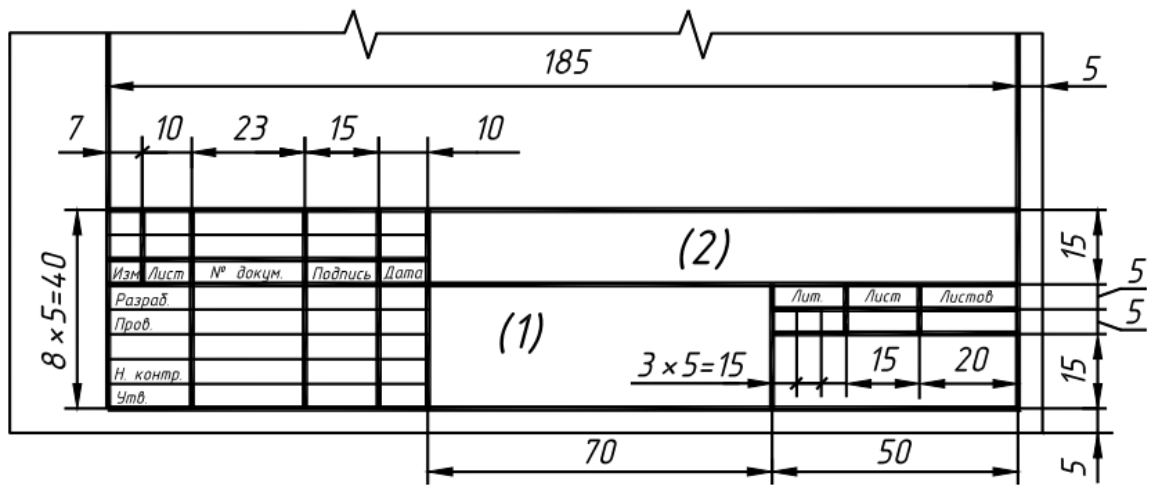


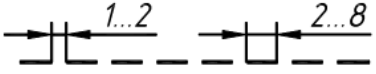


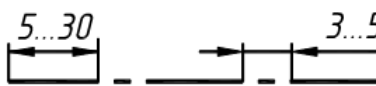
Рисунок 4 Основная надпись (форма 2)

Линии

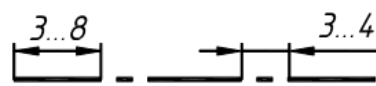
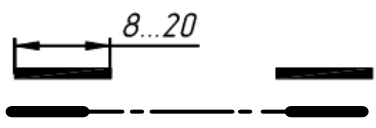

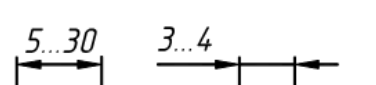
При выполнении любого чертежа основными элементами являются линии. Начертания и основные назначения линий для изображения предметов на чертежах всех отраслей промышленности устанавливает ГОСТ 2.303-68. Толщина сплошной основной линии, обозначаемой буквой **S**, должна быть в пределах от **0,5 до 1,4 мм** в зависимости от величины и сложности изображения, а также формата чертежа. Толщина остальных линий приведена в таблице 2.

Таблица 2 Линии

Наименование и начертание линии	Толщина линии	Основное назначение
1	2	3
1. Сплошная толстая (основная) 	S	1. Линии видимого контура предмета. 2. Линии перехода видимые. 3. Линии контура сечения (вынесенного и входящего в состав разреза)
2. Сплошная тонкая 	$\frac{S}{3} \dots \frac{S}{2}$	1. Линии размерные и выносные. 2. Линии штриховки. 3. Линии для обозначения резьбы. 4. Линии-выноски. 5. Полки линий-выносок. 6. Линии контура наложенного сечения. 7. Линии перехода воображаемые. 8. Линии ограничения выносных элементов на видах, разрезах и сечениях.
3. Сплошная волнистая 	$\frac{S}{3} \dots \frac{S}{2}$	1. Линии обрыва. 2. Линии разграничения вида и разреза
4. Штриховая 	$\frac{S}{3} \dots \frac{S}{2}$	1. Линии невидимого контура. 2. Линии перехода невидимые

<p>5. Штрихпунктирная тонкая</p> 	$\frac{S}{3} \dots \frac{S}{2}$	<ol style="list-style-type: none"> 1. Линии осевые и центровые. 2. Линии сечений, являющихся осями симметрии для наложенных или выносных сечений
--------------------------------------------------------------------------------------------------------------------	---------------------------------	--------------------------------------------------------------------------------------------------------------------------------------------------------------------------

Продолжение таблицы 2

1	2	3
<p>6. Штрихпунктирная утолщенная</p> 	$\frac{S}{2} \dots \frac{2}{3} S$	<ol style="list-style-type: none"> 1. Линии, обозначающие поверхности, подлежащие термообработке или покрытию. 2. Линии для изображения элементов, расположенных перед секущей плоскостью «наложенная проекция»
<p>7. Разомкнутая</p> 	$S \dots 1\frac{1}{2} S$	<p>Линии сечений:</p> <ol style="list-style-type: none"> 1. Для простых разрезов и сечений. 2. Для сложных разрезов и сечений (концы разомкнутых линий допускается соединять штрихпунктирной тонкой линией)
<p>8. Сплошная тонкая с изломами</p> 	$\frac{S}{3} \dots \frac{S}{2}$	<ol style="list-style-type: none"> 1. Длинные линии обрыва
<p>9. Штрихпунктирная тонкая с двумя точками</p> 	$\frac{S}{3} \dots \frac{S}{2}$	<ol style="list-style-type: none"> 1. Линии сгиба на развёртках. 2. Линии для изображения частей изделий в крайних или промежуточных положениях. 3. Линии для изображения развертки, совмещенной с видом

На рисунке 5 показаны примеры применения линий.

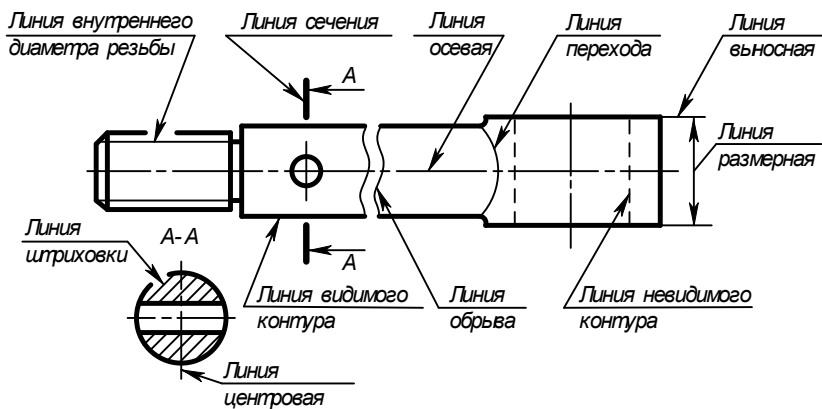


Рисунок 5 Пример применения линий

Методические указания к выполнению заданий

Согласно варианту (Приложение 1), выданного преподавателем, вычерчиваются предложенные линии (сплошная основная, сплошная тонкая, штриховая, штрихпунктирная, волнистая), а так же концентрические окружности, выполненные различными типами линий и контур простейшей детали со штриховкой. Размеры на чертеже **не проставляются**.

Последовательность выполнения:

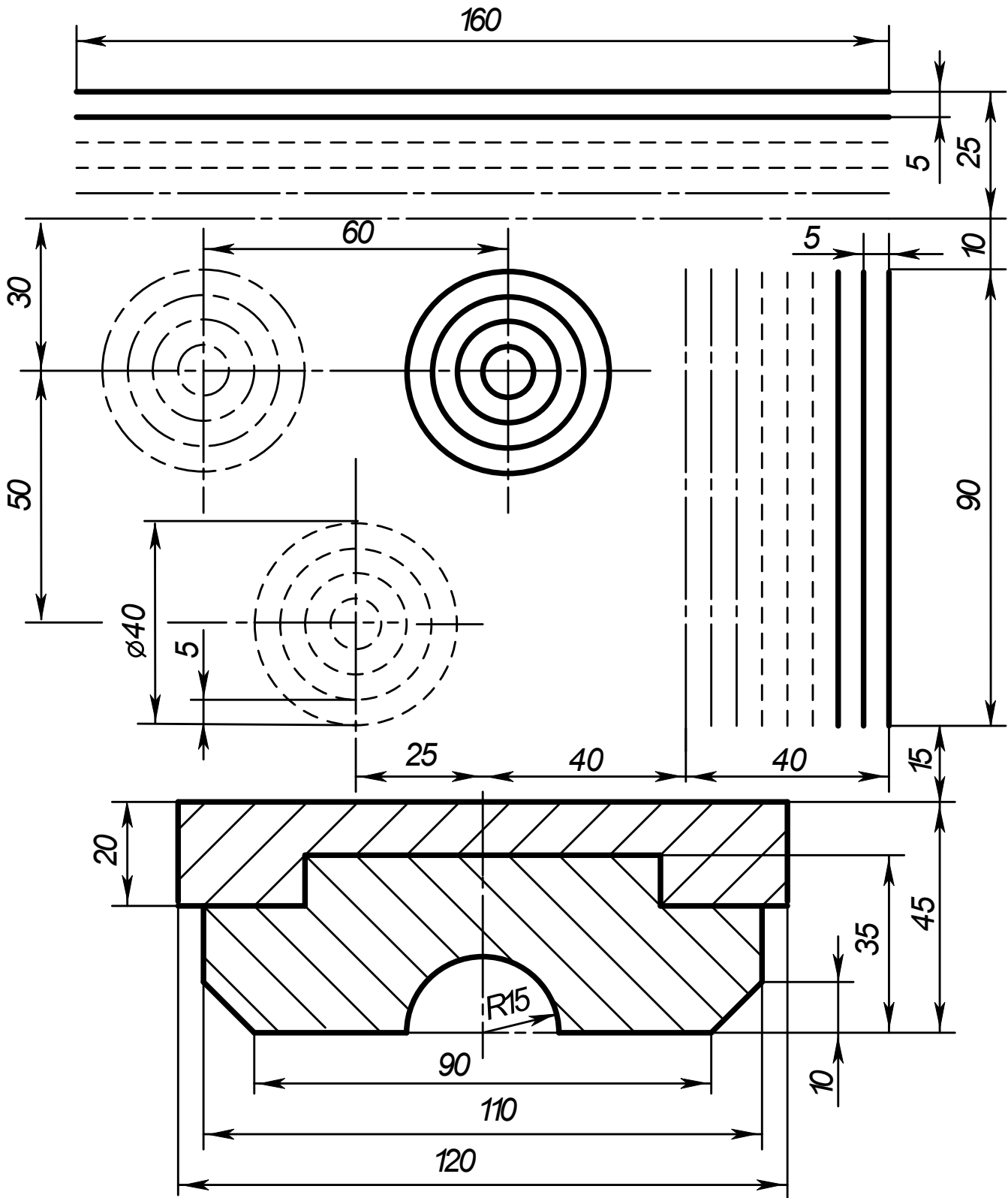
- сделать разметку для выполнения линий;
 - провести указанные линии, соблюдая требования ГОСТа 2.303-68;
 - сделать разметку для центров окружностей;
 - выполнить по указанным размерам (не указывая на чертеже) предложенный плоский контур;
 - выполнить штриховку под углом 45° и расстоянием между линиями штриховки 3-4 мм.
- Заполнить основную надпись по ГОСТ 2.105-68 (формата 1 - 185×55).

Контрольные вопросы

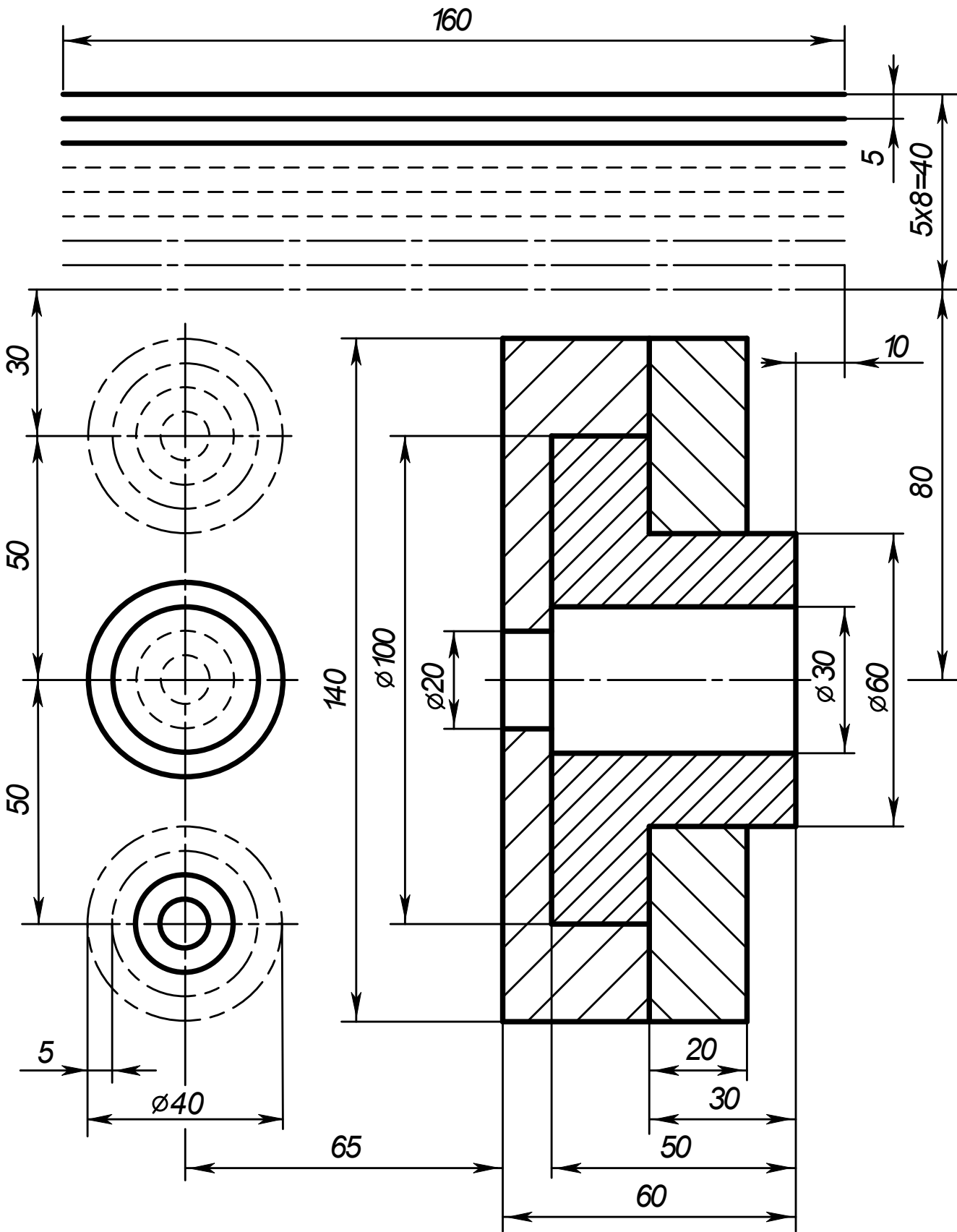
1. Какие форматы предусмотрены ЕСКД?
2. Как образуется ряд основных форматов?
3. Как обозначаются основные форматы?
4. Перечислить размеры основных форматов чертежных листов.
5. Какие типы линий предусмотрены ЕСКД?
6. В каких пределах выбирается толщина сплошной основной линии?
7. Назначение и толщина сплошной тонкой линии?
8. Назначение и толщина волнистой линии?
9. Толщина штриховой линии?
10. Назначение и толщина штрихпунктирной линии?
11. Какие бывают масштабы увеличения?
12. Какие бывают масштабы уменьшения?
13. Как обозначается масштаб в основной надписи?

Варианты заданий

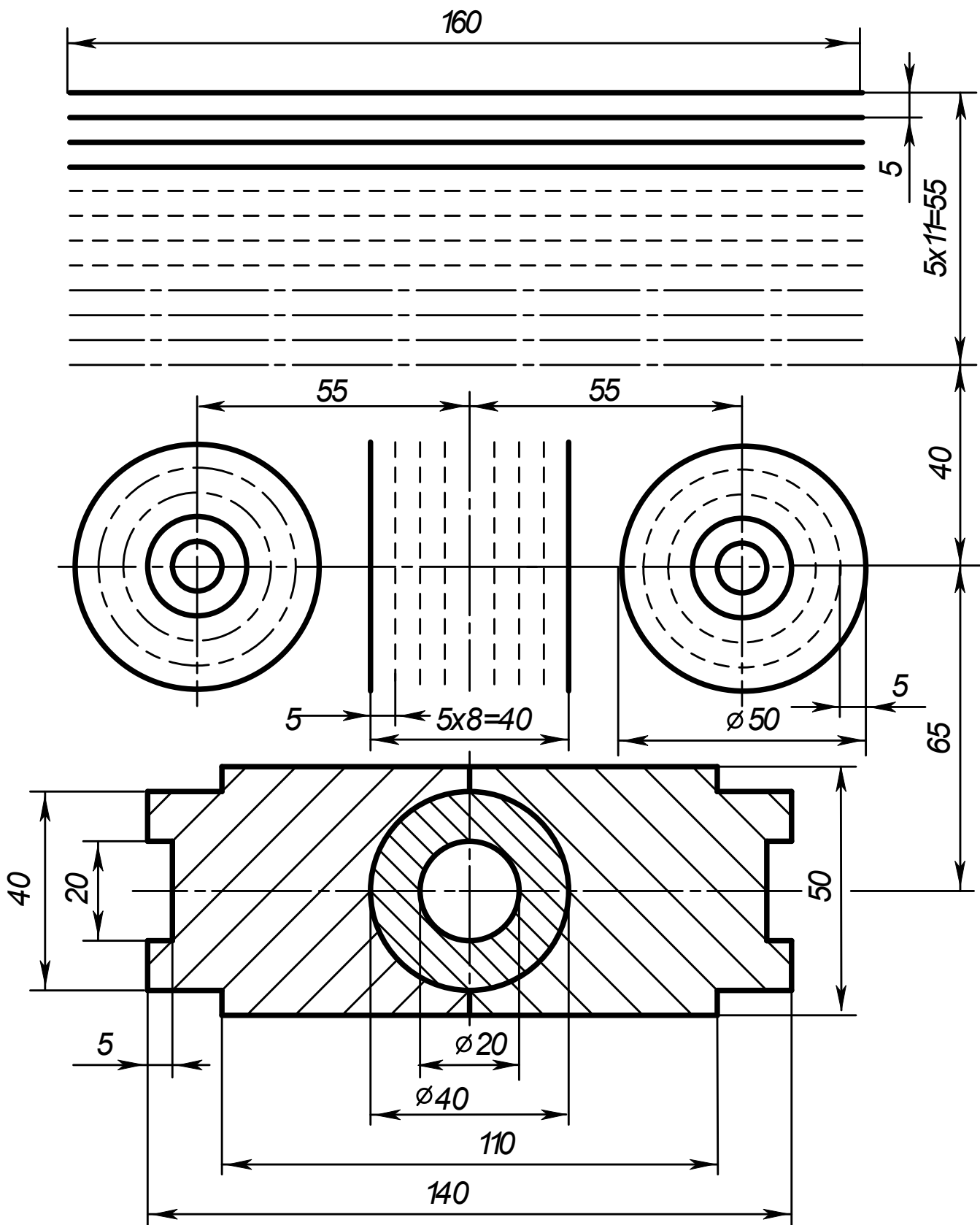
Вариант 1



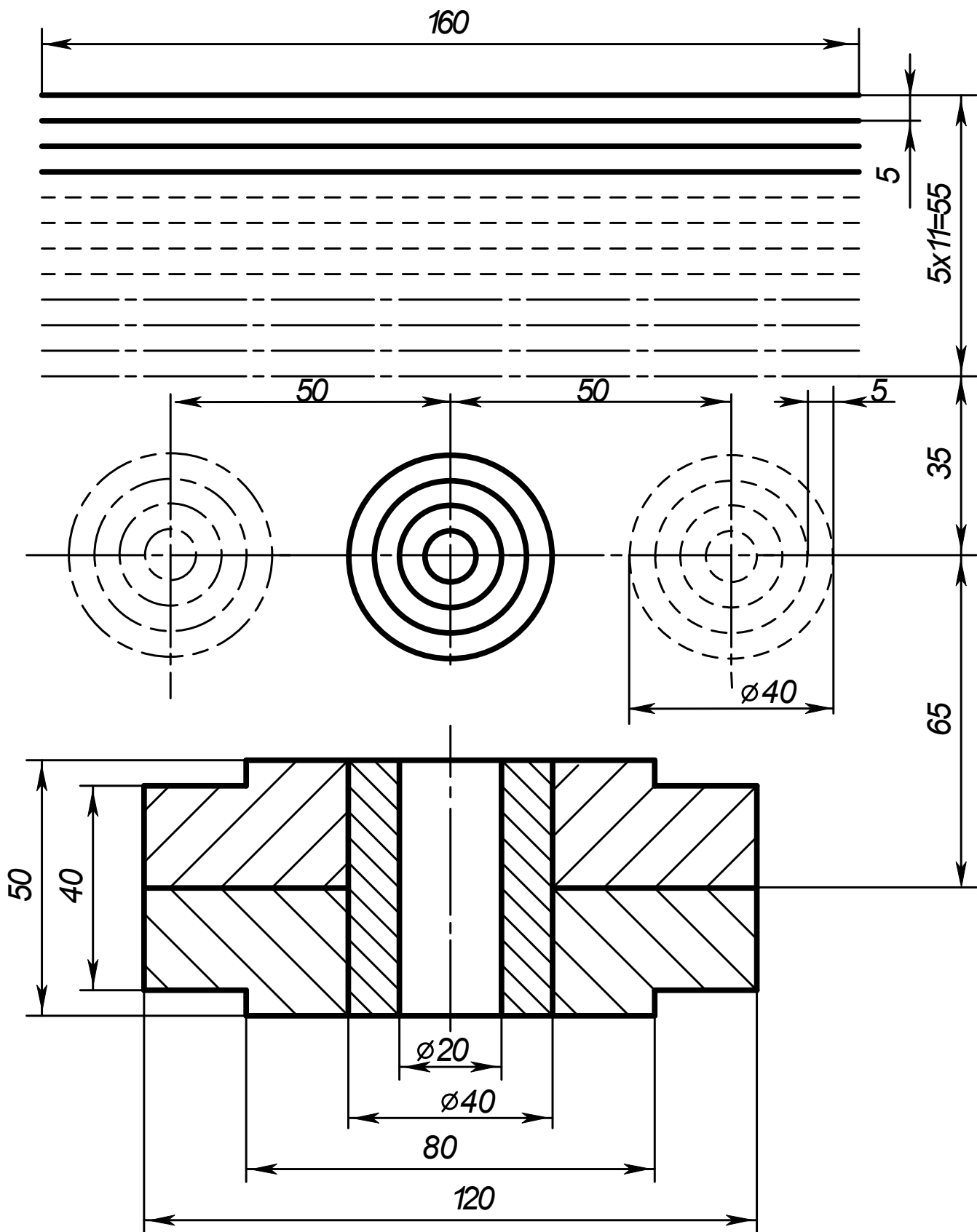
Вариант 2



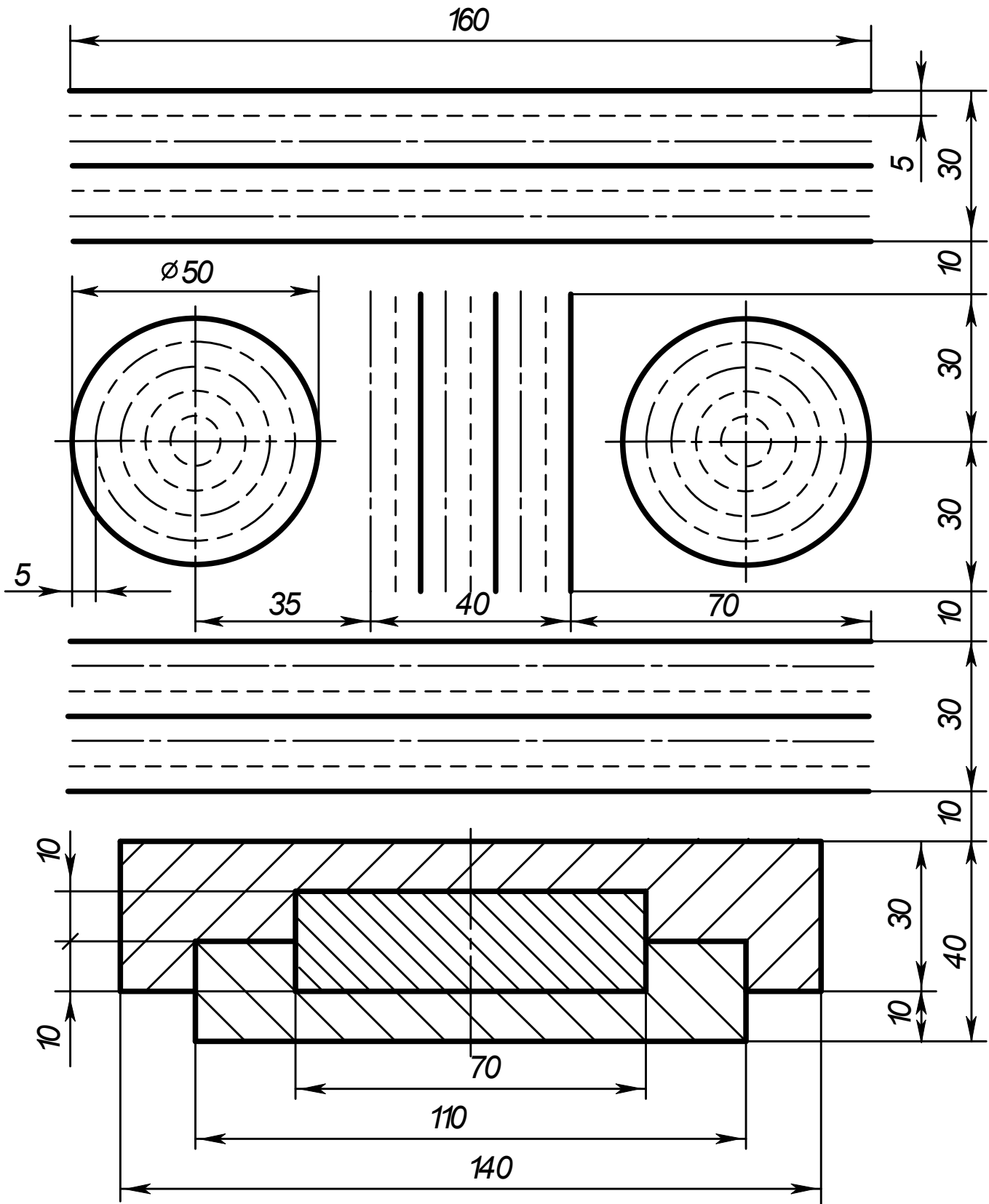
Вариант 3



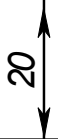
Вариант 4



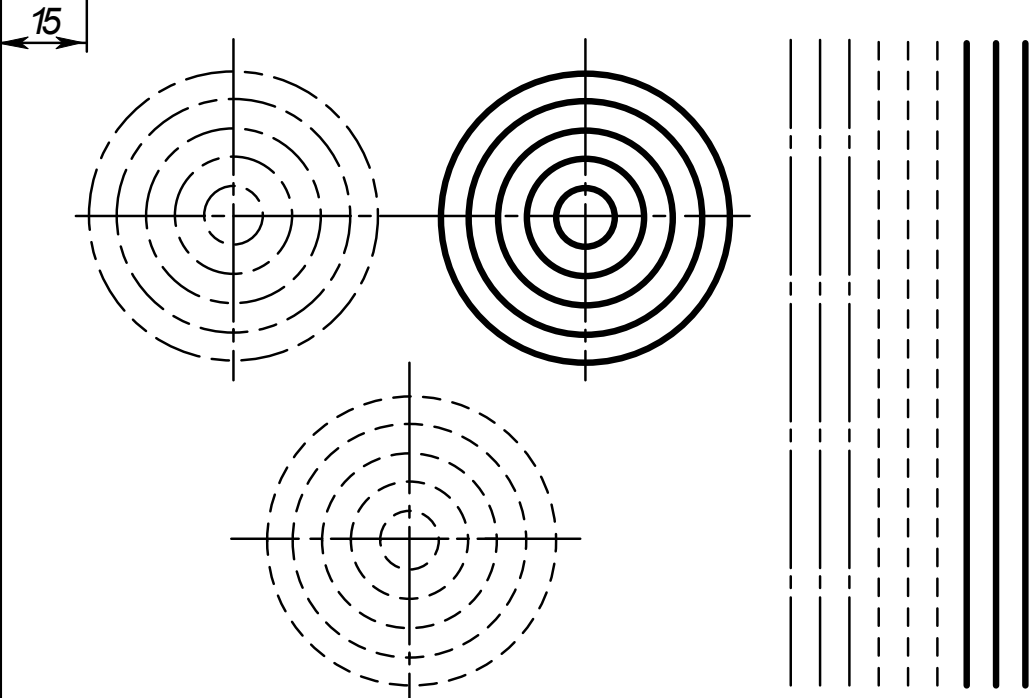
Вариант 5



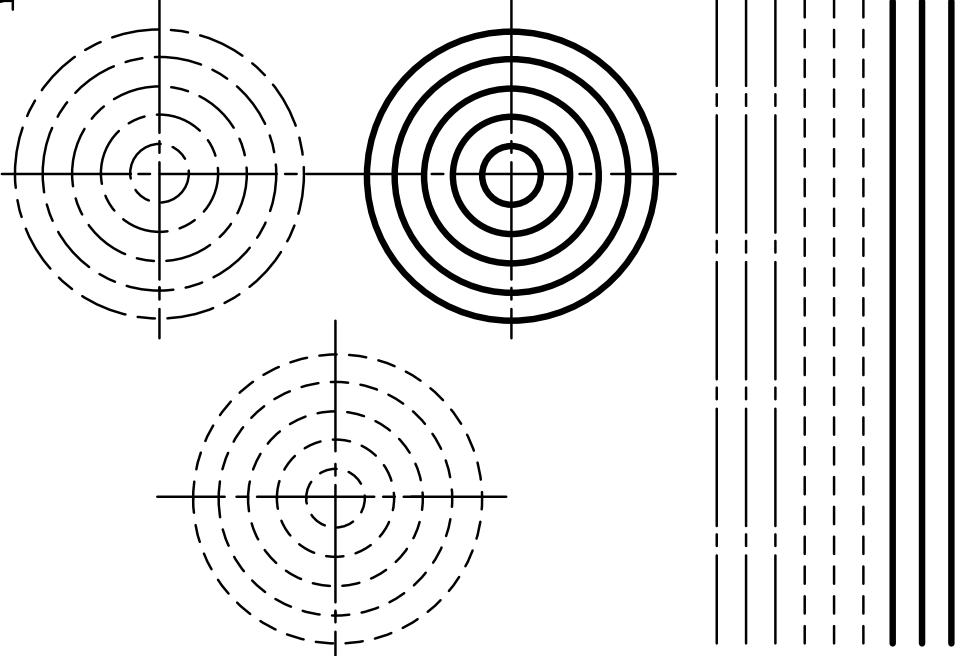
ГЧ001.005

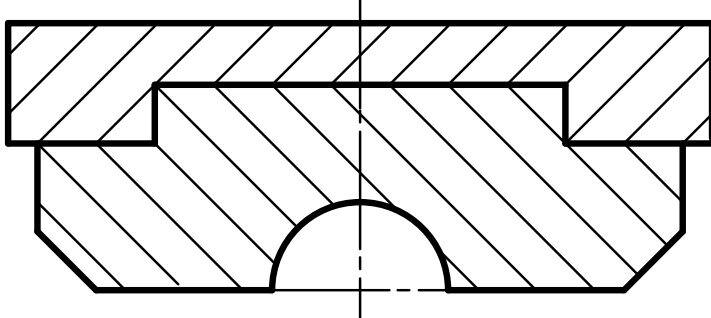


20



15





					ГЧ001.005			
					Линии чертежа	Лист у	Масса	Масштаб 1:1
Изм.	Лист	№ докум.	Подпись	Дата	Лист		Листов	
							1	
Разраб.		Иванов ИИ		10.10.	СамГУПС КиОГ-211			
Пров.		Омирнов А.А.						
Т.контр.								
Н.контр.								
Утв.								

Формат А4

Рисунок 6 Образец выполнения задания «Линии чертежа»

Практическое занятие № 2

Шрифт чертежный

Цель:

- приобретение навыков в написании букв и цифр чертежным шрифтом в соответствии с требованием ГОСТа 2.304-81;
- приобретение навыков оформления чертежа согласно требованиям стандартов ЕСКД (ГОСТ 2.301-68, ГОСТ 2.302-68, ГОСТ 2.303-68, ГОСТ 2.104-2006).
- приобретение навыков в работе с чертежными инструментами.

В результате выполнения графической работы студент должен знать:

- общие правила оформления чертежей (форматы, формы основной надписи и дополнительной рамки, принятый шрифт чертежей и т. п.).

В результате выполнения графической работы студент должен уметь:

- при выполнении чертежей выдерживать толщину линий по ГОСТ 2.303-68;
- выполнять надписи чертежным шрифтом.

Задание:

Выполнить на миллиметровой бумаге формата А4 стандартным шрифтом размера 10 типа Б буквы русского алфавита, цифры и слов: две строки - прописные, две строки - строчные, одна строка - с цифрами и одна строка – сочетание слов. Образец выполнения листа показан на рисунке 5 Приложения 1.

Примечание: Все надписи на чертежах индивидуальных заданий должны быть выполнены чертежным шрифтом типа Б (с наклоном) размером $h = 7$ мм (графы 2 и 4), $h = 5$ мм (графа 1) и $h = 3,5$ мм (все остальные графы).

Теория

Для оформления чертежей графических документов пользуются едиными стандартами оформления в форматах, масштабах, шрифтах, линиях и размерах.

Шрифты чертежные

Чертежи и прочие конструкторские документы содержат необходимые надписи: название изделий, размеры, данные о материале и т. д.

Все надписи на чертежах должны выполняются шрифтом согласно ГОСТ 2.304-81. Основным параметром шрифта является его размер.

Чертежный шрифт содержит русский, латинский и греческий алфавиты, арабские и римские цифры, а также знаки.

Размер шрифта определяет высота h (рисунок 7) прописных (заглавных) букв и цифр в мм, измеряемая перпендикулярно основанию строки. Устанавливаются следующие размеры шрифта: 2,5; 3,5; 5; 7; 10; 14; 20; 28; 40. В учебных работах рекомендуется использовать шрифты размером от 3,5 до 14.

Стандарт устанавливает два типа шрифтов: тип А без наклона и с наклоном около 75° и тип Б без наклона и с наклоном около 75° (шрифт типа А уже шрифта типа Б и имеет меньшую толщину линии шрифта).

Параметрами шрифтов, зависящими от их размера и (или) типа, являются (рисунок 2): толщина линии шрифта, высота строчной буквы; расстояние между буквами; минимальное расстояние между основаниями строк; минимальное расстояние между словами; наибольшая ширина буквы.

Для написания шрифта в процессе обучения используется вспомогательная сетка - сетка, образованная вспомогательными линиями, в которые вписываются буквы. Шаг сетки определяют в зависимости от толщины линий шрифта (рисунок 1).

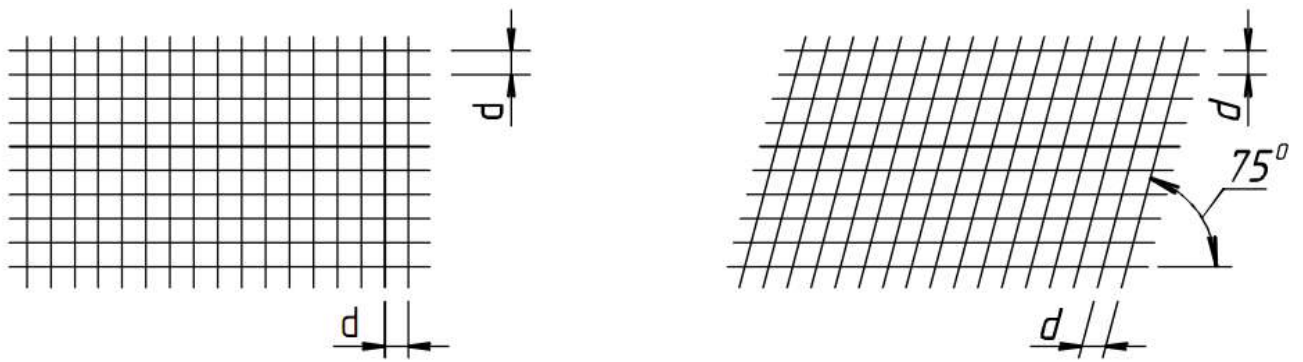


Рисунок 1 Сетка вспомогательная

Построение шрифта во вспомогательной сетке с его обозначенными параметрами показано на рисунках 2 (шрифт типа А) и 3 (шрифт типа Б).

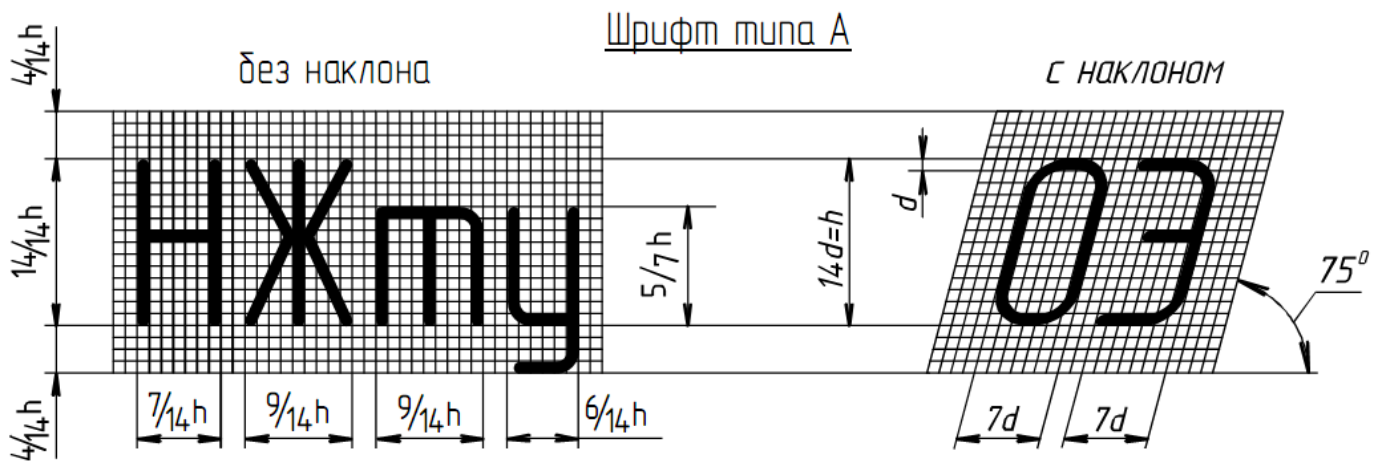


Рисунок 2 Построение шрифта типа А

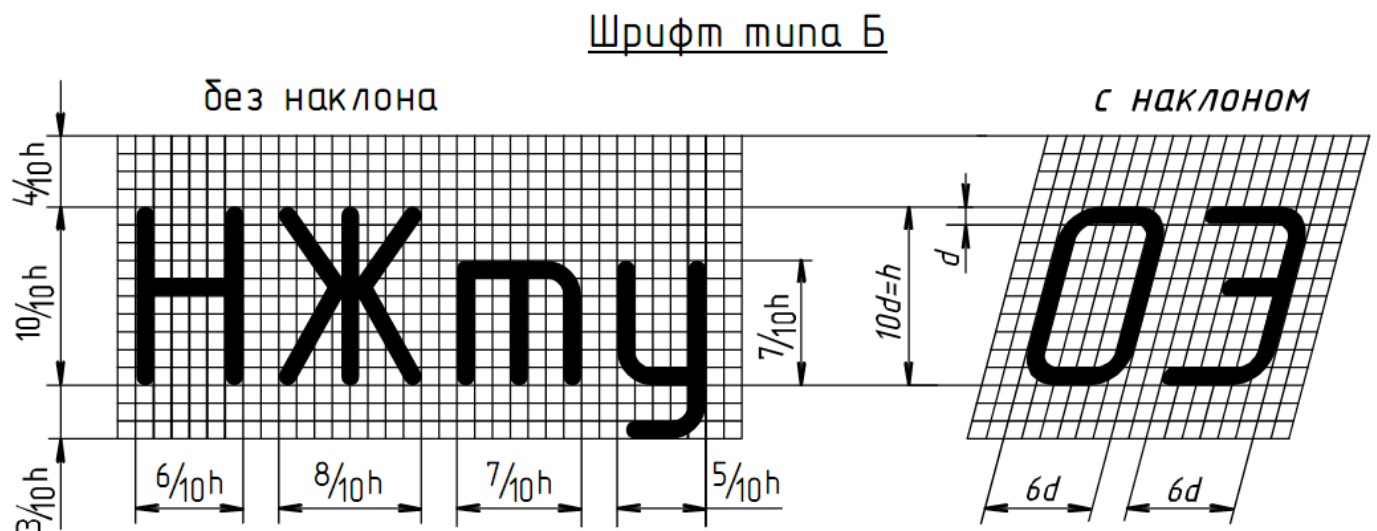


Рисунок 3 Построение шрифта типа Б

Параметры шрифта типа Б для букв русского алфавита (кириллицы) и арабских цифр в относительных размерах, а для шрифтов размеров 3,5; 5; 7; 10; 14 и в цифровом виде приведены в таблице 1.

Таблица 1 Параметры шрифта типа Б

Буквы и цифры		Относительный размер	Размер шрифта (высота прописных букв)			
			3,5	5	7	10
Прописные буквы	Б, В, И, Й, К, Л, Н, О, П, Р, Т, У, Ц, Ч, Ъ, Э, Я	(6/10)h	2	3	4	6
	А, Д, М, Х, Ы, Ю	(7/10)h	2,5	3,5	5	7
	Ж, Ф, Ш, Щ, Ъ	(8/10)h	3	4	5,5	8
	Е, Г, З, С	(5/10)h	1,8	2,5	3,5	5
Строчные буквы	а, б, в, г, д, е, з, и, й, к, л, н, о, п, р, у, х, ч, ц, ь, э, я	(5/10)h	1,8	2,5	3,5	5
	м, ь, ы, ю	(6/10)h	2	3	4	6
	ж, т, ф, ш, щ,	(7/10)h	2,5	3,5	5	7
	с	(4/10)h	1,6	2	3	4
Цифры	2, 3, 5, 6, 7, 8, 9, 0	(5/10)h	1,8	2,5	3,5	5
	1	(3/10)h	1	1,5	2	3
	4	(6/10)h	2	3	4	6
Расстояние между буквами и цифрами, не менее			0,7	1,0	1,4	2,0
Расстояние между основаниями строк, не менее			6,0	8,5	12,0	17,0
Расстояние между словами, не менее			2,1	3,0	4,2	6,0

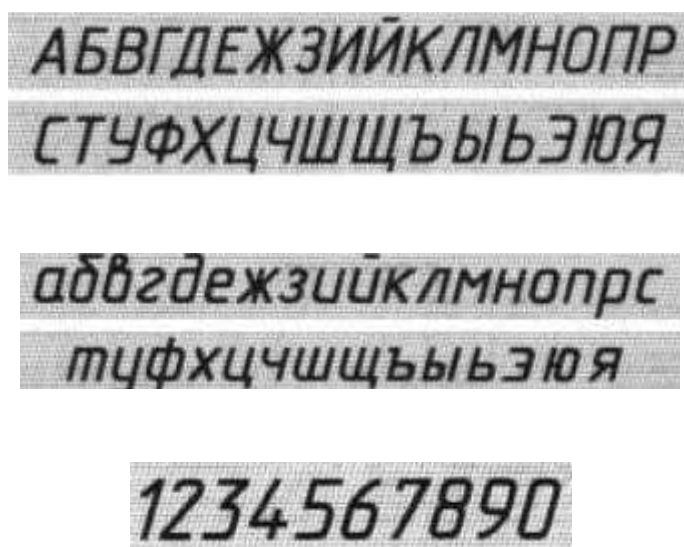


Рисунок 4 Образец букв и цифр шрифта типа Б с наклоном

Методические указания к выполнению задания

Все студенты, независимо от варианта, выполняют чертежным шрифтом 10 прописные и строчные буквы, цифры и надпись (приложение 1).

Последовательность выполнения:

- произвести разметку для написания прописных букв чертежного шрифта 10. Буквы можно писать не по алфавиту, а по группам, в зависимости от ширины букв;

- выполнить упрощенную сетку для написания букв. Сетка выполняется тонкими линиями, твердым карандашом и после выполнения задания **не стирается**;
 - написать прописные буквы и цифры мягким карандашом, от руки;
 - выполнить разметку и упрощенную сетку для выполнения строчных букв шрифта 10;
 - написать строчные буквы мягким карандашом от руки;
 - произвести разметку для написания цифр чертежного шрифта 10;
 - выполнить упрощенную сетку для написания цифр;
 - написать цифры мягким карандашом, от руки;
 - выполнить разметку и сетку для надписи (выполняется шрифтом размера 10, буквы строчные с первой прописной);
 - написать заданную надпись (сочетание слов).
- Заполнить основную надпись по ГОСТ 2.105-68 (формата 1 - 185 × 55).

Контрольные вопросы

1. Что такое ЕСКД?
2. Какие типы шрифтов устанавливает ГОСТ 2.304–81?
3. Что определяет размер шрифта?
4. Каково соотношение ширины буквы, толщины линии шрифта и высоты его?
5. Какие размеры шрифтов установлены для чертежей?

ГЧ.002.000

15

40

АБВГДЕЖЗИЙКЛМНОПР

СТУФХЦЧШЩЪЫЬЭЮЯ

абвгдежзийклмнопрс

туфхцчшщъыьэюя

1234567890 Rφ

Профиль трассы

Изм.	Лист	№ докум.	Подпись	Дата
Разраб.		Иванов ИИ		10.10.
Прое.		Омирнов А.А.		
Т.контр.				
Н.контр.				
Утв.				

ГЧ.002.000

**Шрифт
чертежный**

Лит	Масса	Масштаб
У		1:1
Лист		Листов
		1

СамГУПС КуОГ- 211

Формат А4

Рисунок 5 Образец выполнения задания «Шрифт чертежный»

Практическое занятие № 3 Вычерчивание контура детали

Цель:

- изучить правила выполнения геометрических построений и сопряжений линии;
- научиться выполнять чертежи контура технических деталей;
- научиться наносить размеры по ГОСТ 2.307-2011 Единая система конструкторской документации (ЕСКД). Нанесение размеров и предельных отклонений.

В результате выполнения графической работы студент должен знать:

- деление отрезков, углов и окружностей;
- последовательность построения сопряжений;
- правила нанесения размеров.

В результате выполнения графической работы студент должен уметь:

- строить сопряжения прямых, прямой и окружности, двух окружностей;
- наносить размеры на чертежах;
- использовать полученные знания при выполнении контуров технических деталей.

Теория

Сопряжения

Сопряжением называют плавный переход одной линии (прямой или кривой) в другую – кривую или прямую. Общую точку, в которой осуществляется плавный переход, называют точкой сопряжения. Переход будет плавным, если обе сопрягающиеся линии в точке сопряжения имеют общую касательную.

Простейшие сопряжения, особо широко используемые в технике, – плавные переходы прямой линии в прямую линию, прямой линии в дугу окружности и дуги одной окружности в дугу другой.

Для сопряжения прямой линии и дуги необходимо, чтобы центр окружности, которой принадлежит дуга, лежал на перпендикуляре к прямой, восстановленном из точки сопряжения (рисунок 1);

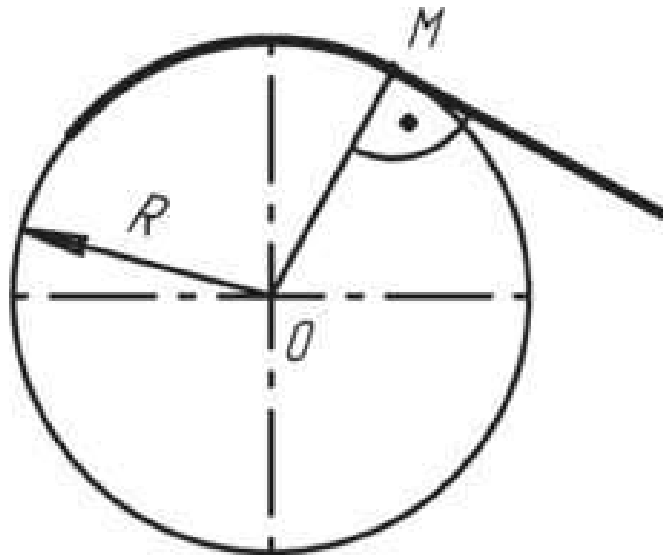


Рисунок 1

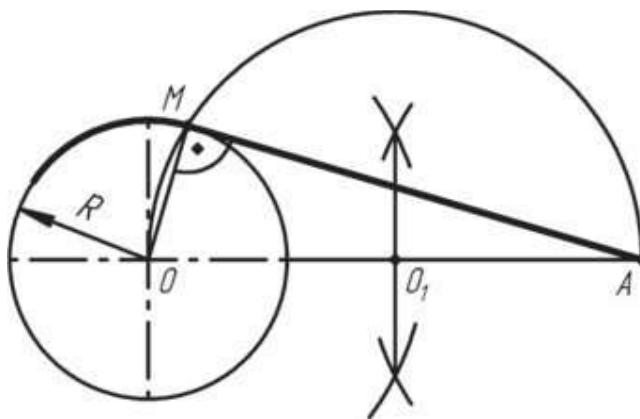


Рисунок 2

Построение общей касательной к двум окружностям заданных радиусов R_1 и R_2 с центрами O_1 и O_2 .

При построении общей касательной выполняют следующие действия (рис. 3):

- а) из центра O_1 проводят окружность радиусом $R_1 - R_2$;
- б) из середины отрезка прямой $O_1 O_2$ точки M через точку O_1 проводят дугу до пересечения с окружностью радиуса $R_1 - R_2$ в точке N ;
- в) продолжая радиус $O_1 N$ до пересечения с заданной окружностью радиуса R_1 , определяют точку касания F ;
- г) для получения точки касания на второй окружности радиуса R_2 из центра O_2 проводят радиус $O_2 E$ параллельно радиусу $O_1 F$;
- д) соединяя найденные точки E и F прямой линией, строят общую касательную к двум заданным окружностям.

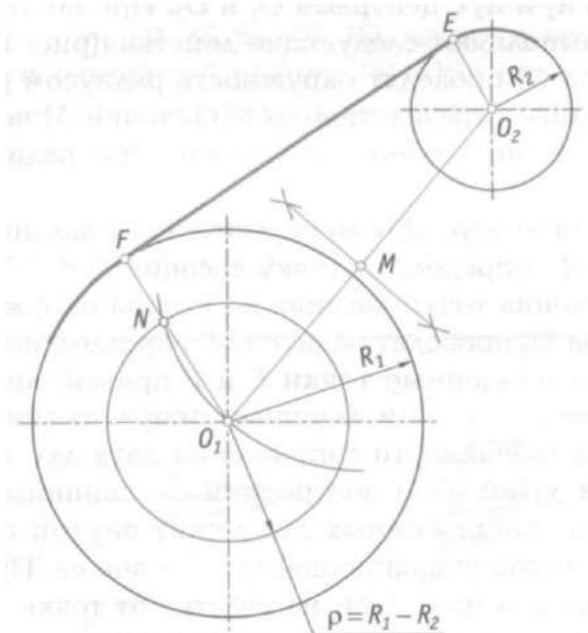


Рисунок 3

Центры окружностей, соприкасающихся внешним образом, находятся на расстоянии суммы их радиусов (рисунок 4), а внутренним — на расстоянии разности их радиусов (рисунок 5), причем точка касания (сопряжения) всегда лежит на прямой, проходящей через их центры;

Для сопряжения двух дуг необходимо, чтобы центры окружностей, которым принадлежат дуги, лежали на прямой, проходящей через точку сопряжения (рисунки 4 и 5).

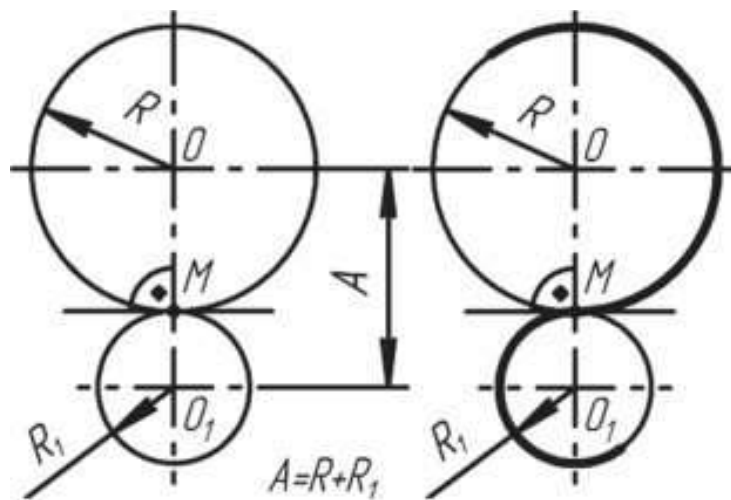


Рисунок 4

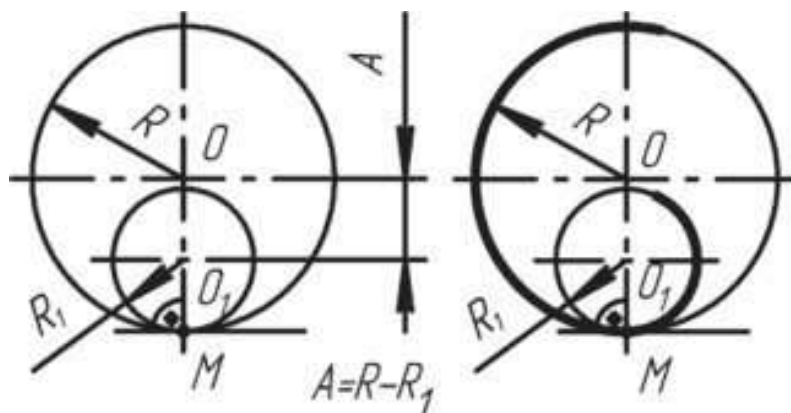


Рисунок 5

При сопряжении сторон углов (рис. 6, а, б) центр сопряжения O определяется как точка пересечения вспомогательных прямых, параллельных сопрягаемым прямым и проведенным на расстоянии R от них. Перпендикуляры, опущенные из центра O на сопрягаемые прямые, определяют точки сопряжения (касания) M .

При построении сопряжения сторон прямого угла (рис. 6, в) в центр дуги сопряжения проще находить с помощью циркуля. Из вершины угла проводят дугу радиусом R , равным радиусу сопряжения. На сторонах угла получают точки сопряжения M . Из этих точек проводят дуги радиусом R до взаимного пересечения в точке O , являющейся центром сопряжения. Из центра O описывают дугу сопряжения.

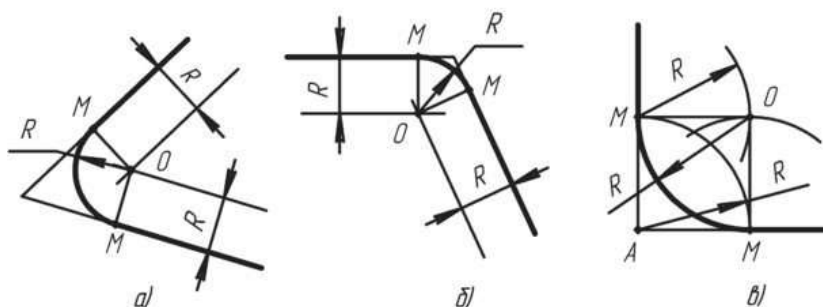


Рисунок 6

На рисунке 7 показано сопряжение дуги окружности радиусом R_1 и прямой линии a дугой окружности радиуса R с внешним касанием. Параллельно заданной прямой на расстоянии, равном радиусу R (радиус сопрягаемой дуги), проводят прямую b . Из центра O_1 , проводят дугу окружности

радиусом, равным сумме радиусов R и R_1 , до пересечения ее с прямой b в точке O . Точка O является центром дуги сопряжения.

Точку сопряжения M_1 находят на пересечении прямой OO_1 с дугой окружности радиуса R_1 . Точка сопряжения M является основанием перпендикуляра, опущенного из центра O на данную прямую a .

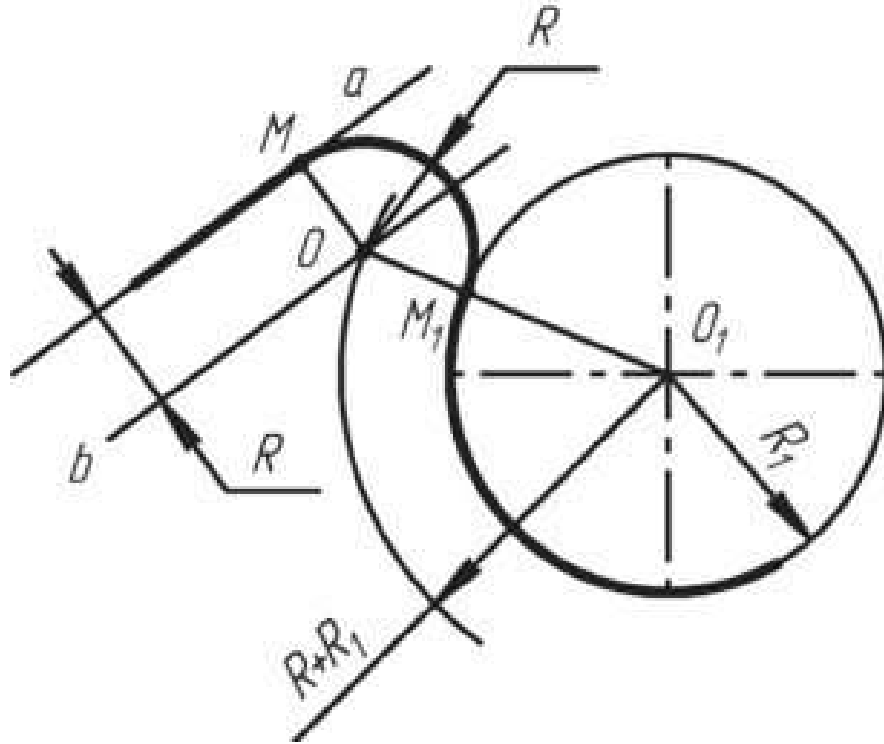


Рисунок 7

На рисунке 8 показан пример, при вычерчивании которого необходимо построение внутреннего (рисунок 8, а) и внешнего сопряжения (рисунок 8, б). При *внутреннем* сопряжении центры O_1 и O_2 сопрягаемых дуг находятся внутри сопрягающей дуги радиуса R . При *внешнем* сопряжении (рисунок 8, б) центры O_1 и O_2 сопрягаемых дуг радиусов R_1 и R_2 находятся вне сопрягающей дуги радиуса R .

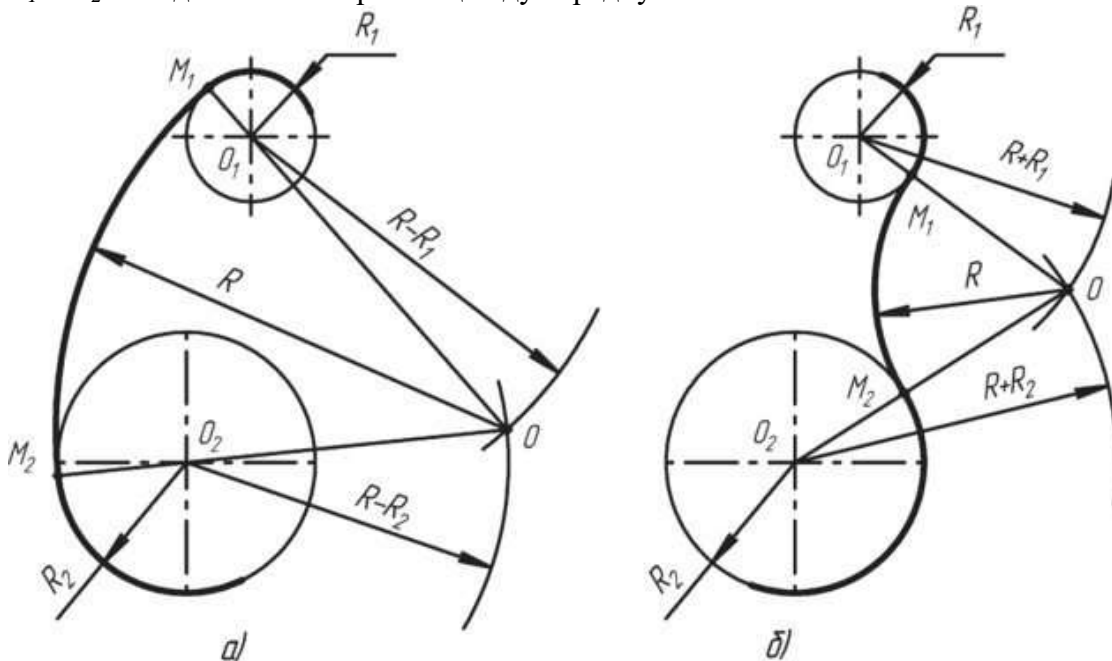


Рисунок 8

Для построения *внутреннего* сопряжения должны быть заданы радиусы сопрягаемых окружностей R_1 и R_2 , положение точек центров O_1 и O_2 этих окружностей, радиус R сопрягающей дуги. Требуется определить положение центра O сопрягающей дуги, и найти точки сопряжения M_1 и M_2 .

На чертеже намечают центры O_1 и O_2 , из которых описывают сопрягаемые дуги радиусов R_1 и R_2 . Из центра O_1 проводят вспомогательную дугу окружности радиусом, равным разности радиусов сопрягающей дуги R и сопрягаемой R_1 , а из центра O_2 — радиусом, равным разности радиусов сопрягающей дуги R и сопрягаемой R_2 . Вспомогательные дуги пересекутся в точке O , которая и будет искомым центром сопрягающей дуги. Для нахождения точек сопряжения точку O соединяют с точками O_1 и O_2 прямыми линиями. Точки пересечения продолжения прямых O_1O и O_2O , с сопрягаемыми дугами являются искомыми точками сопряжения (точки M_1 и M_2). Радиусом R из центра O проводят сопрягающую дугу между точками сопряжения M_1 и M_2 .

Для построения *внешнего* сопряжения с теми же исходными данными из центра O_1 проводят вспомогательную дугу окружности радиусом, равным сумме радиусов сопрягаемой дуги R_1 и сопрягающей R , а из центра O_2 — радиусом, равным сумме радиусов сопрягаемой дуги R_2 и сопрягающей R . Вспомогательные дуги пересекутся в точке O , которая будет искомым центром сопрягающей дуги. Для нахождения точек сопряжения центры дуг соединяют прямыми линиями O_1O и O_2O . Эти две прямые пересекают сопрягаемые дуги в точках сопряжения M_1 и M_2 . Из центра O радиусом R проводят сопрягающую дугу, ограничивая ее точками сопряжения M_1 и M_2 .

Построение и обозначение уклонов и конусности

Уклоном называют величину, характеризующую наклон одной прямой линии к другой прямой, т. е. отношение катета BC к катету AB в прямоугольном треугольнике ABC (рис. 1). Уклон представляет собой тангенс угла образованного гипотенузой AC с катетом AB . Если катет BC равен единице любой длины, то при уклоне $1 : 5$ катет BA будет равен пяти таким же единицам. Уклон может выражаться в процентах. Гипотенуза прямоугольного треугольника ABC с катетами BC длиной 10 мм и AB длиной 100 мм или катетами BC длиной 5 мм и AB длиной 50 мм будет иметь уклон 10%.

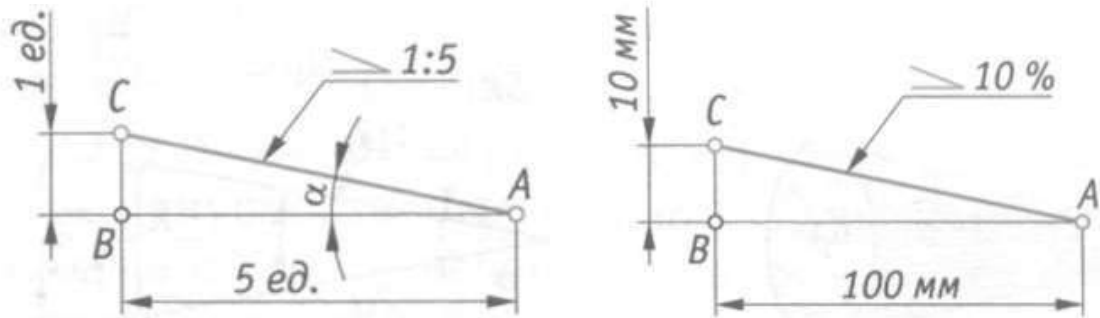


Рисунок 1

На чертеже перед размерным числом, определяющим уклон, наносят условный знак (ГОСТ 2.307 – 68), острый угол которого направляют в сторону уклона (см. рис. 1). Геометрические уклоны строят на чертежах деталей определенного профиля или на чертежах деталей, изготавливаемых литьем. Построение контура детали (рис. 2, а), верхнее основание которой имеет уклон 10 %, начинают с вычерчивания линии AC с заданным уклоном (рис. 2, б) — гипотенузы прямоугольного треугольника с катетами AB длиной 50 мм и BC длиной 5 мм.

Через точку D проводят линию, параллельную линии AC . Полученная линия DE будет иметь уклон 10%, как и прямая AC .

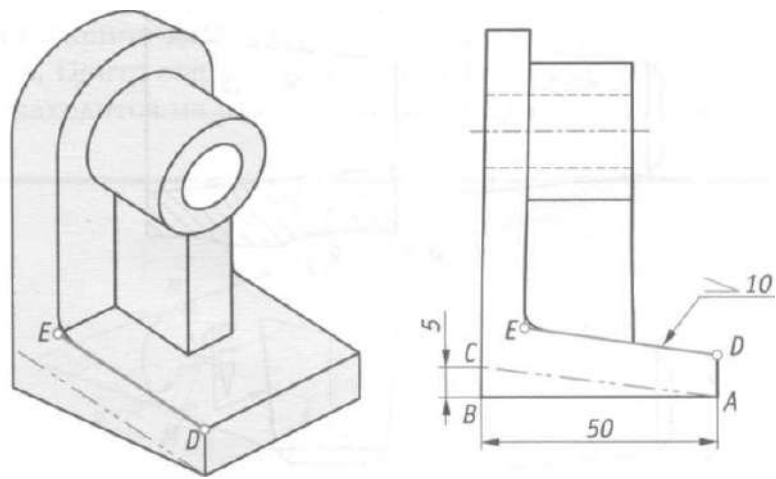


Рисунок 2 (а, б)

Конические элементы деталей выполняют с заданной конусностью. *Конусность* — это отношение диаметра конуса к его высоте (рис. 3, а). Очертание конуса с конусностью 1: 3 показано на рис. 3, б.

Для усеченного конуса (рис. 3, в) конусность — это отношение разности диаметров к его высоте. Пример выполнения контура детали, имеющей форму усеченного конуса и заданную конусность 1: 7, показан на рис. 3, г. Из трех размеров, характеризующих конусность, было задано два: диаметр большего основания конуса и длина усеченного конуса, т.е. расстояние между центрами его оснований. По формуле $(D - d)/L = 1:7$ определяем величину меньшего диаметра: $d = 140$, следовательно, $d = 20$ мм. Из трех размеров, характеризующих конусность, на чертеже проставляют два и условный знак конусности. Знак конусности (ГОСТ 2.307 – 68) имеет вид равнобедренного треугольника, острый угол которого направлен в сторону вершины конуса (см. рис. 3, в, г).

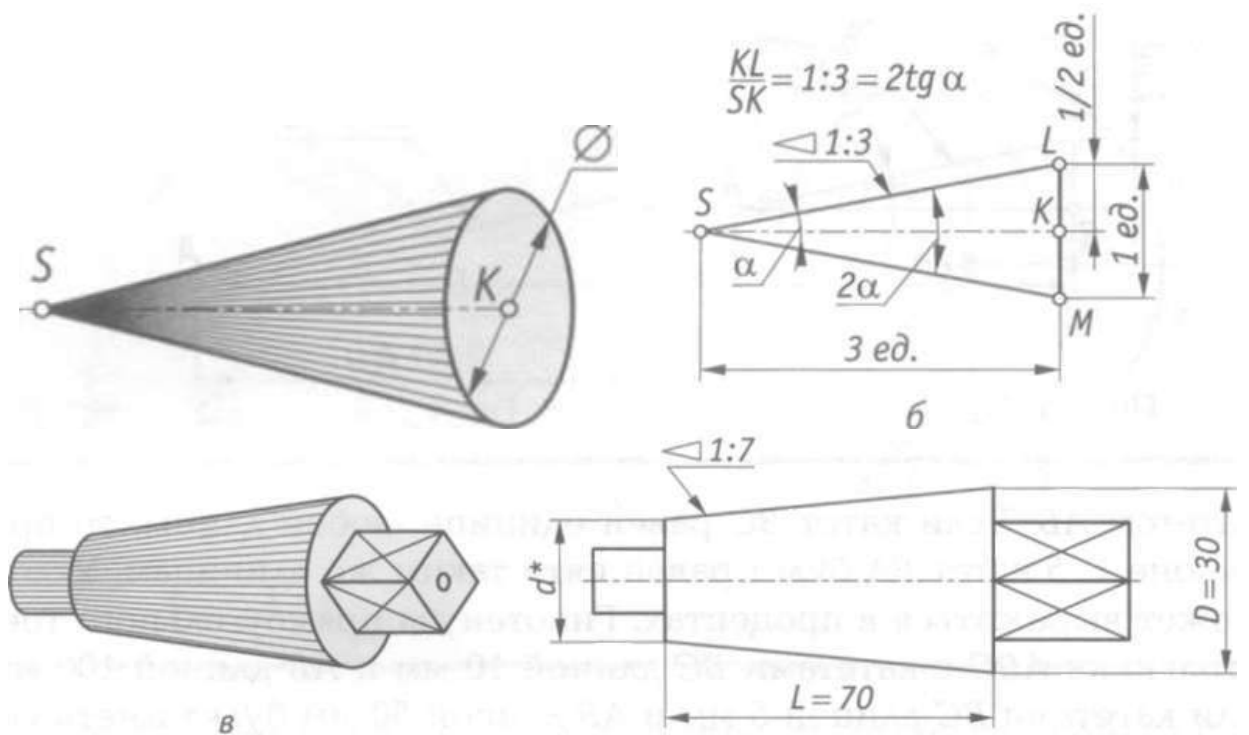


Рисунок 3 (а, б, в, г)

Знак конуса и конусность в виде соотношения наносят над осевой линией или на полке линии-выноски (рис. 4). Нормальные конусности и углы конусов устанавливает ГОСТ 8593 – 81, а ГОСТ 25548 – 82 устанавливает термины и определения. Ниже приведены стандартные

нормальные конусности, применяемые в машиностроении: 1:3; 1:4; 1:5; 1:6; 1:7; 1:8; 1:10; 1:12; 1:15; 1:20; 1:30; 1:50; 1:100; 1:200; 1:500.

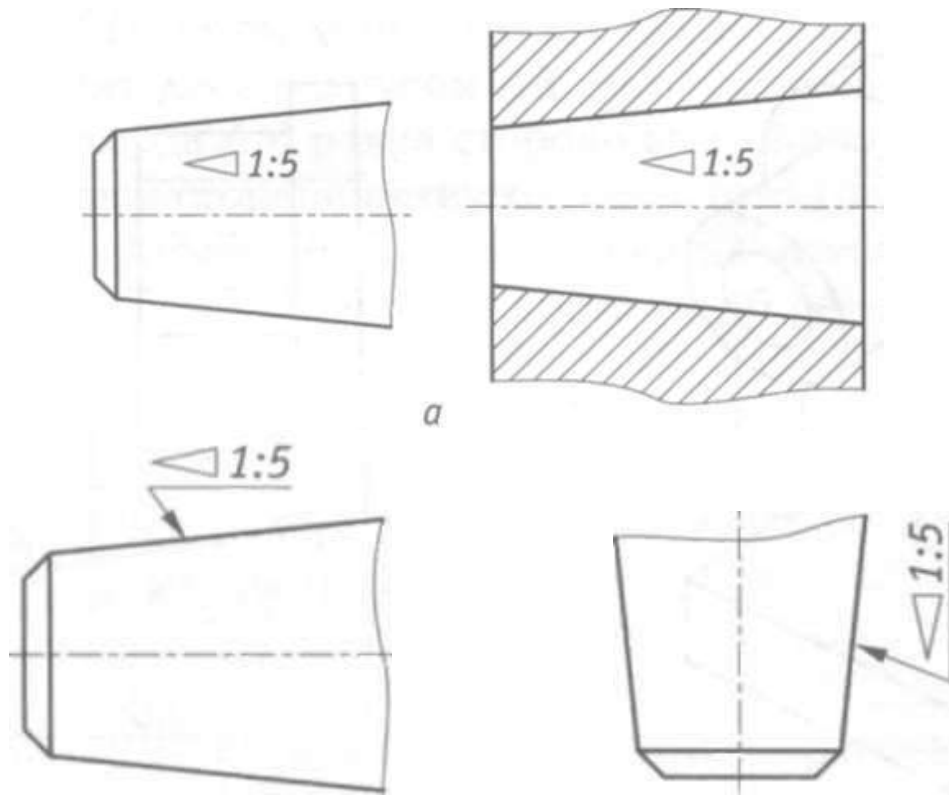


Рисунок 4

Правила нанесения размеров

Правила нанесения размеров на чертежах устанавливает ГОСТ 2.307–2011. Размеры на чертежах указывают размерными числами (числовыми величинами, определяющими данный размер) и размерными линиями.

Для линейных размеров размерные линии проводят параллельно отрезку, размер которого указывается. Размерные линии примыкают своими стрелками к выносным линиям, которые являются границами измерений. Выносные линии должны выступать за концы стрелок размерной линии приблизительно на 2 – 3 мм.

Расстояние между размерной линией и параллельной ей линией контура (осевой, центральной) должно быть 10 мм (рисунок 1). При нанесении на чертеже параллельных размерных линий расстояние между ними должно быть не менее 7 мм.

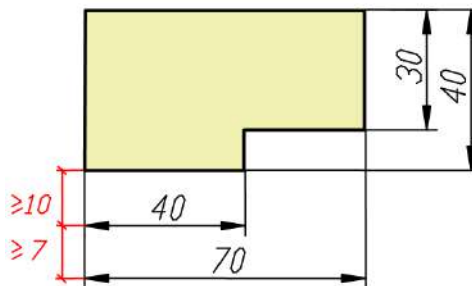


Рисунок 1

Размерные линии ограничивают с двух сторон стрелками. Форма стрелок показана на рисунке 2.

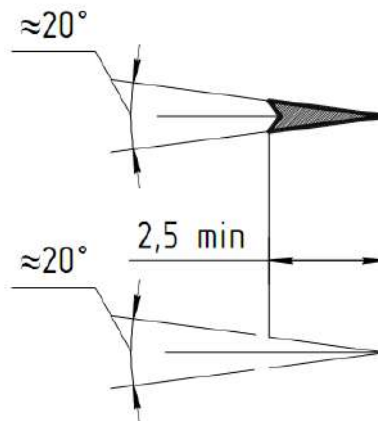


Рисунок 2

Нанесение линейных размеров

При нанесении размеров следует избегать пересечения выносных и размерных линий. Ближе к контуру располагают меньший размер. Затем наносят большие размеры в порядке возрастания их величины. При изображении нескольких параллельных размерных линий размерные числа над ними не рекомендуется располагать одно под другим. Их смещают в разные стороны, располагая в шахматном порядке (рисунок 3).

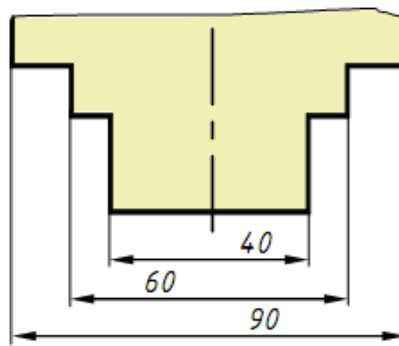


Рисунок 3

Расстояние между размерной линией и размерным числом принимают равным 1 – 1,5 мм. Если размерная линия находится в зоне, которая на рисунке 4 заштрихована, то соответствующее размерное число наносят на полке линии-выноски.

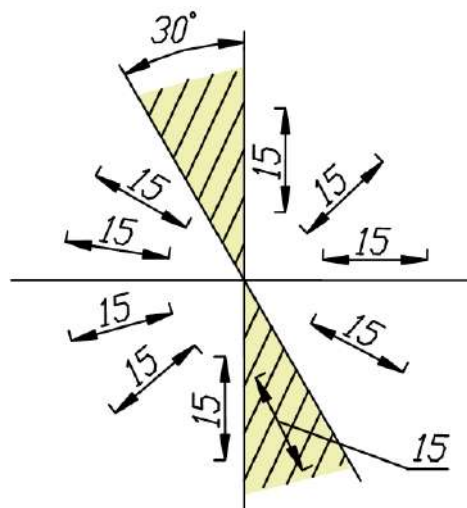


Рисунок 4

При нанесении на чертеже группы смежных малых размеров стрелки заменяют четкими точками или штрихами на выносных линиях (рисунок 5).

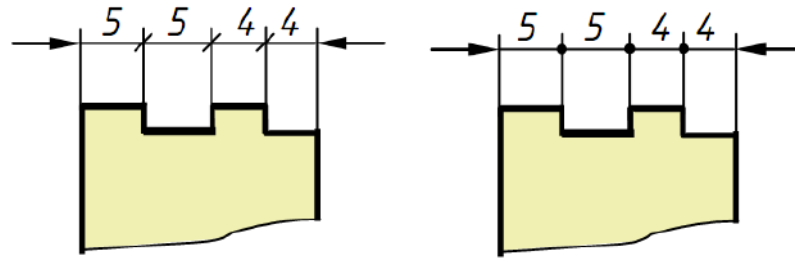


Рисунок 5

Если на чертеже недостаточно места для стрелки, так как близко расположена контурная или выносная линия, то линию рекомендуется прерывать (рисунок 6).

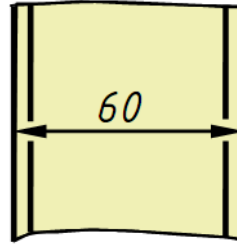


Рисунок 6

Если размер наносится в зоне штриховки, то штриховку на месте размерного числа прерывают (рисунок 7).

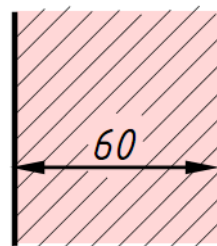


Рисунок 7

Нанесение угловых размеров

Размерную линию, определяющую величину угла, проводят между сторонами угла в виде дуги, описанной из вершины угла (рисунок 8). Размерные числа, выражающие величину угла, указывают в градусах, минутах и секундах с обозначением единиц измерения. Их надписывают над размерной линией так, как показано на рисунке 8. В зоне, расположенной выше горизонтальной осевой линии, размерные числа наносят над размерными линиями со стороны их выпуклости, в зоне ниже горизонтальной осевой линии – со стороны вогнутости размерных линий. Если размерное число попадает в зону, которая на рисунке 23 заштрихована, то его наносят на полке линии-выноски. На полках линий-выносок помещают и размерные числа при недостатке места для малых углов независимо от того, в какой зоне эти числа находятся (рисунок 8).

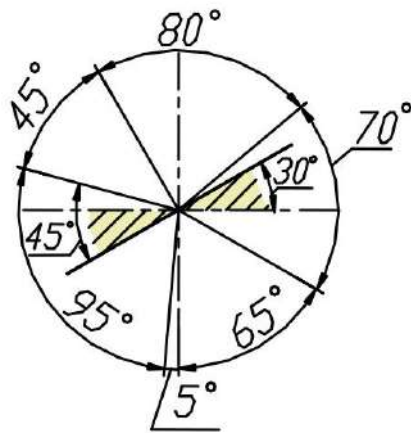


Рисунок 8

Нанесение размеров радиусов

Перед размерным числом, определяющим радиус, во всех случаях наносят знак – букву R, например, R25. Между знаком R и размерным числом не ставят никаких добавочных знаков. Размерную линию радиуса наносят на том изображении, где дуга проецируется в истинном виде.

Она оканчивается одной стрелкой, которая примыкает к контурной линии (рисунок 9). При небольших радиусах скруглений стрелку рекомендуется располагать с внешней стороны дуги (рисунок 9, в).

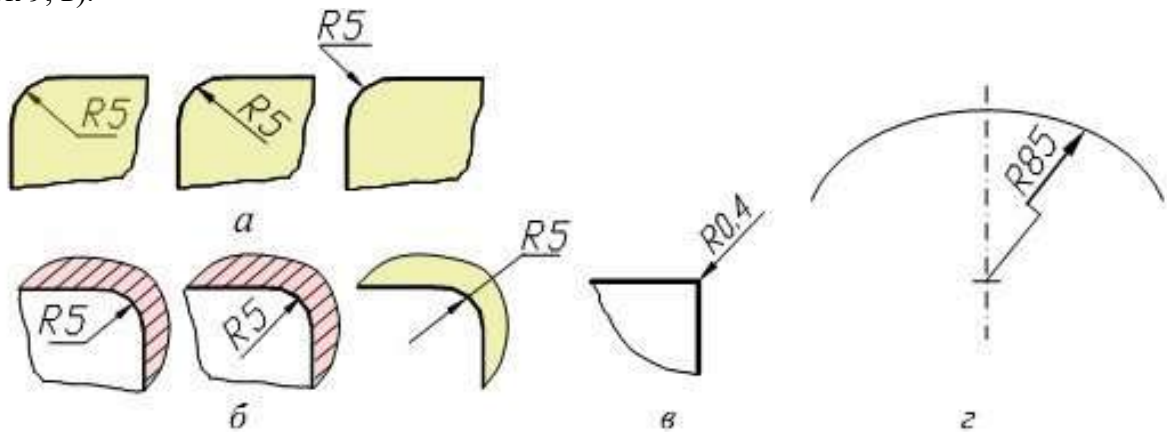


Рисунок 9

Нанесение размеров диаметров

Перед размерным числом, определяющим диаметр, во всех без исключения случаях наносят знак \varnothing , например: $\varnothing 50$. Между знаком \varnothing и размерным числом никаких добавочных знаков не ставят. Нельзя также делать пропуск между знаком и числом. Размерная линия диаметра может быть нанесена как на изображении, где окружность или ее часть проецируются в истинном виде (рисунок 10), так и на изображении, где они проецируются в виде прямой (рисунок 11).

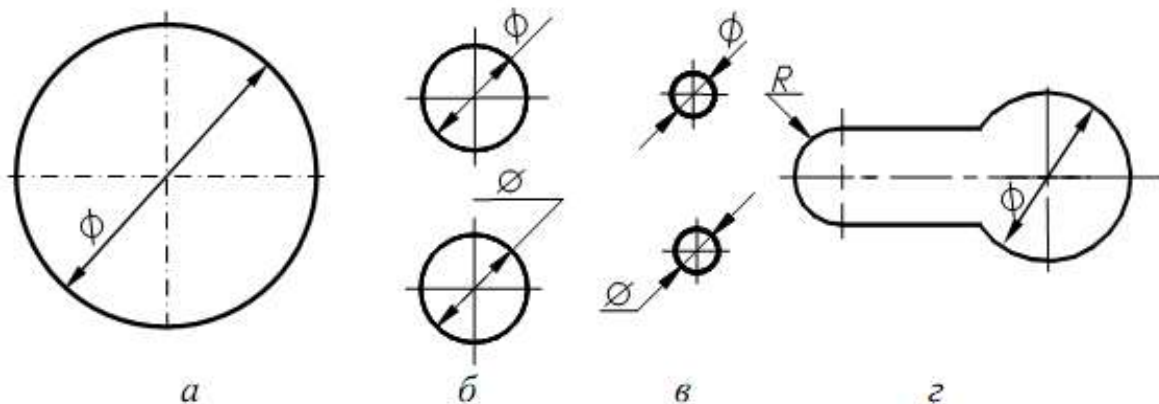


Рисунок 10

Следует отметить, что радиусами задают дуги, имеющие характер закругления контура, а также дуги, величина которых составляет 180° и менее. Полные окружности и дуги, величина которых составляет более 180° , задают диаметрами даже в том случае, если эти окружности или дуги имеют разрывы.

Размерные линии с обрывом

Если на чертеже изображена только одна граница измерений, например, при соединении вида с разрезом или при виде с обрывом симметричного предмета, то размерные линии проводят не полностью, с обрывом. Обрыв размерной линии производят за осью симметрии изображения на расстоянии 6 – 10 мм от оси. Допускается также применять обрыв размерной линии при указании размера диаметра окружности, даже если она изображена полностью.

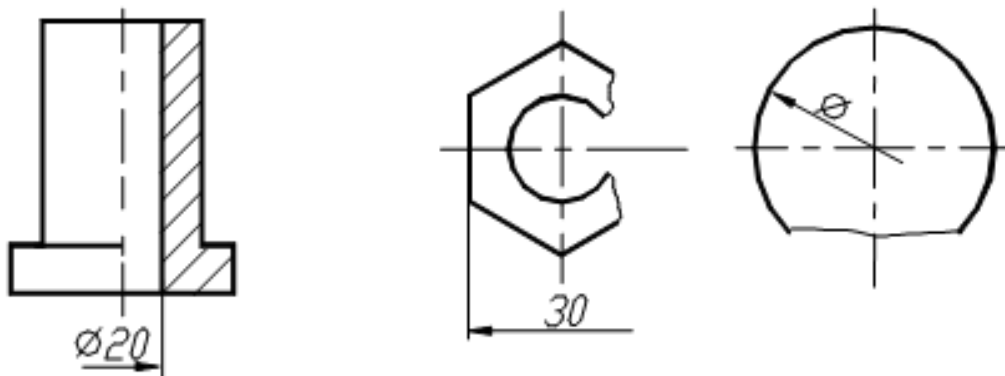
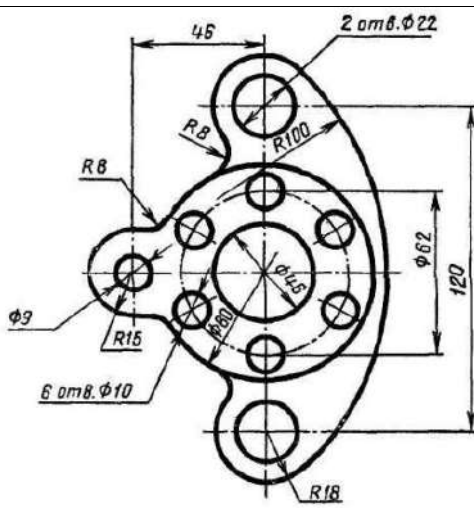
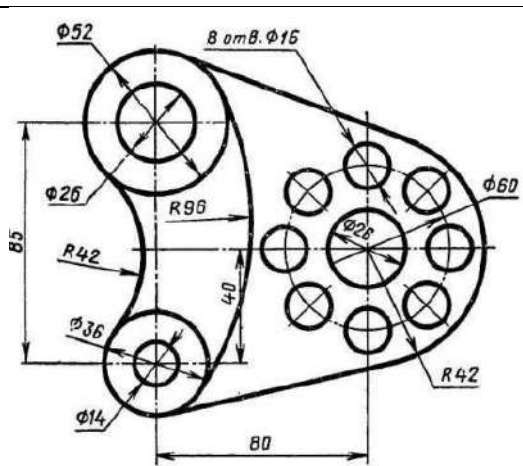
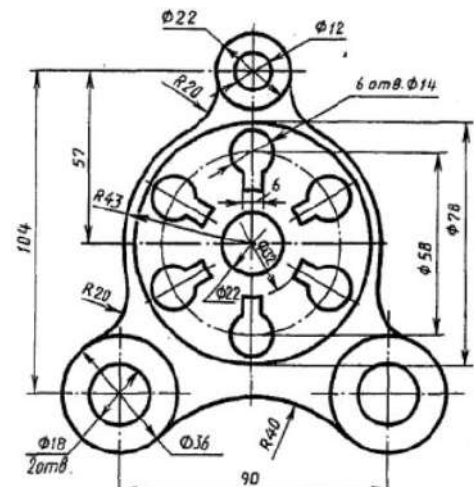
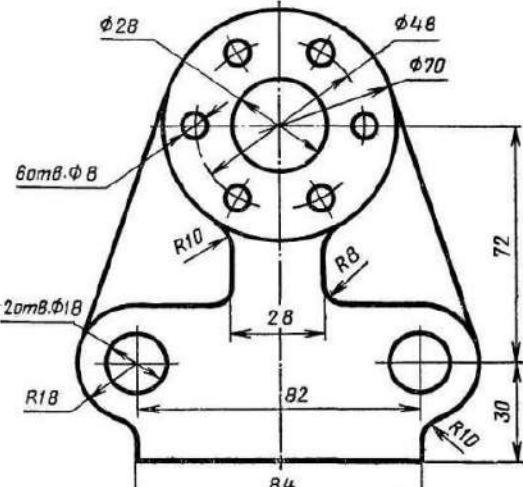
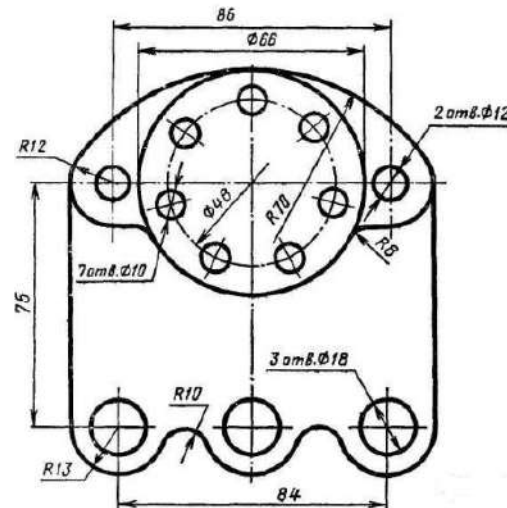
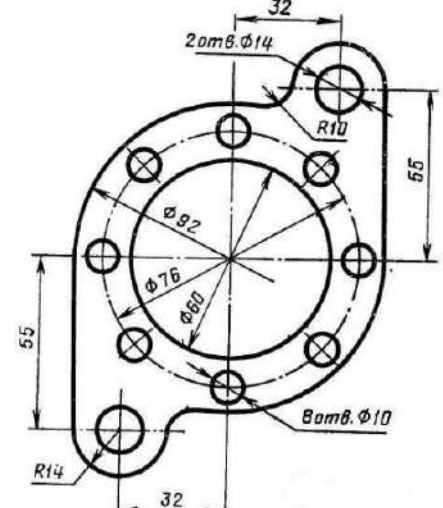


Рисунок 11

Контрольные вопросы

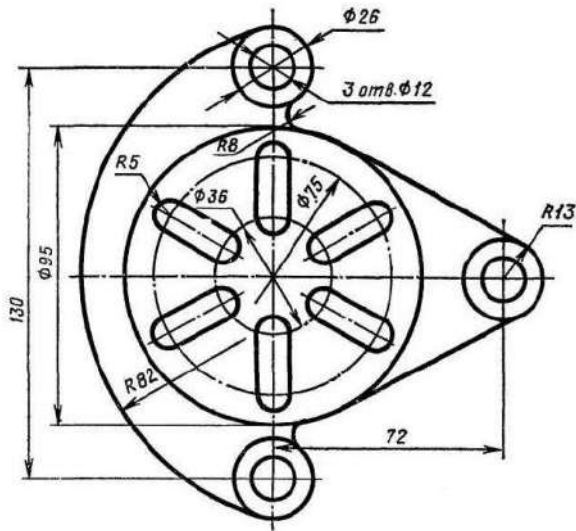
1. Отражается ли масштаб на размерных числах чертежа?
2. На каком расстоянии от контура проводится размерная линия?
3. Какое расстояние должно быть между параллельными размерными линиями?
4. На какое расстояние должны выходить выносные линии за концы стрелок размерных линий?

Таблица 1 Варианты задания № 1

<p>Вариант 1</p>  <p style="text-align: right;"><i>Кронштейн</i></p>	<p>Вариант 2</p>  <p style="text-align: right;"><i>Пластина</i></p>
<p>Вариант 3</p>  <p style="text-align: right;"><i>Крышка</i></p>	<p>Вариант 4</p>  <p style="text-align: right;"><i>Стойка</i></p>
<p>Вариант 5</p>  <p style="text-align: right;"><i>Крышка</i></p>	<p>Вариант 6</p>  <p style="text-align: right;"><i>Прокладка</i></p>

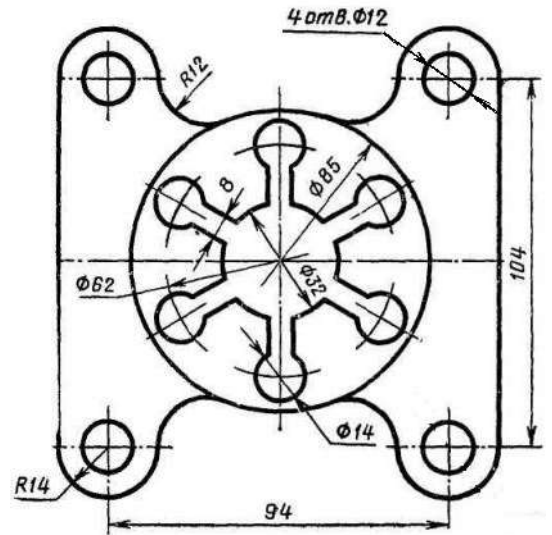
Продолжение таблицы 1

Вариант 7



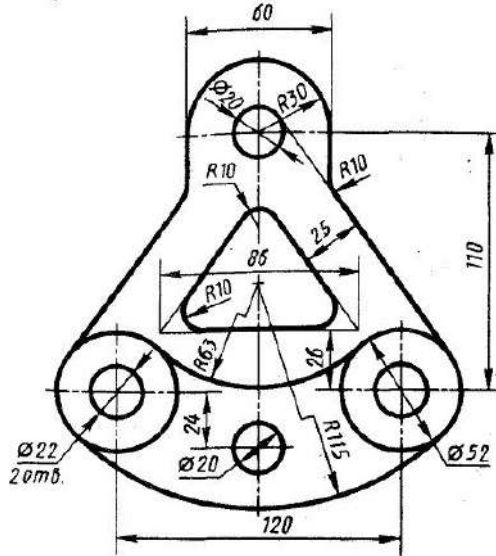
Решетка

Вариант 8



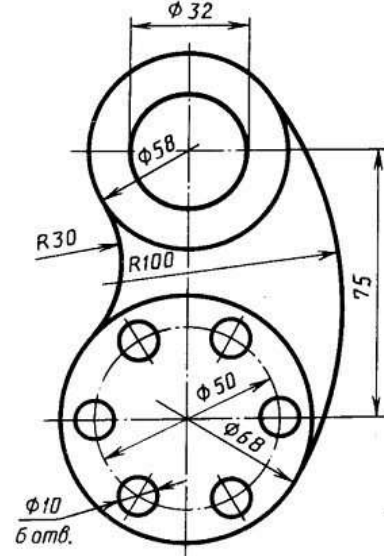
Крышка

Вариант 9



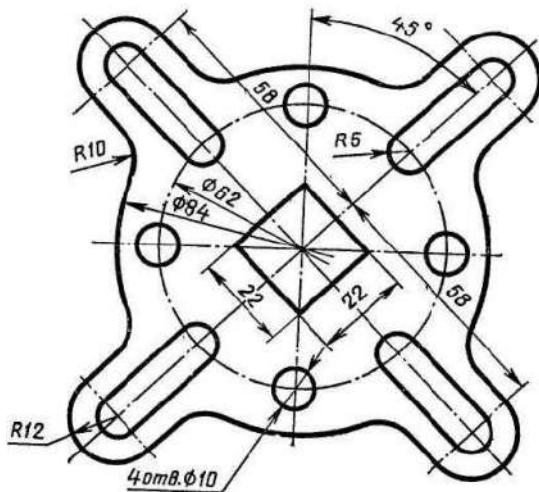
Подвеска

Вариант 10



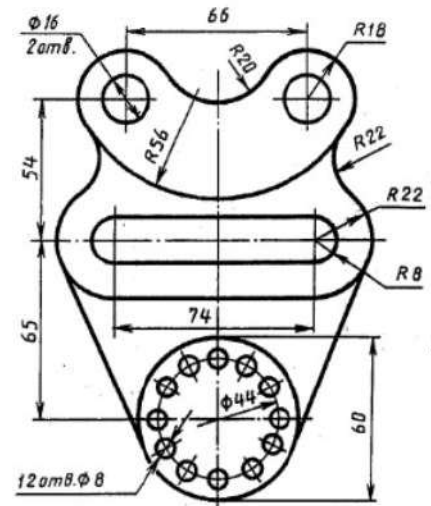
Кронштейн

Вариант 11



Крестовина

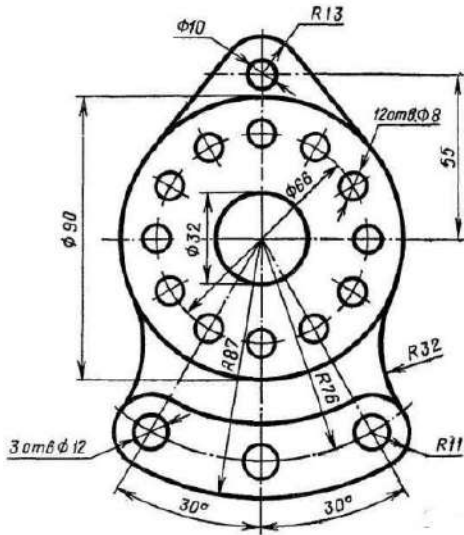
Вариант 12



Подвеска

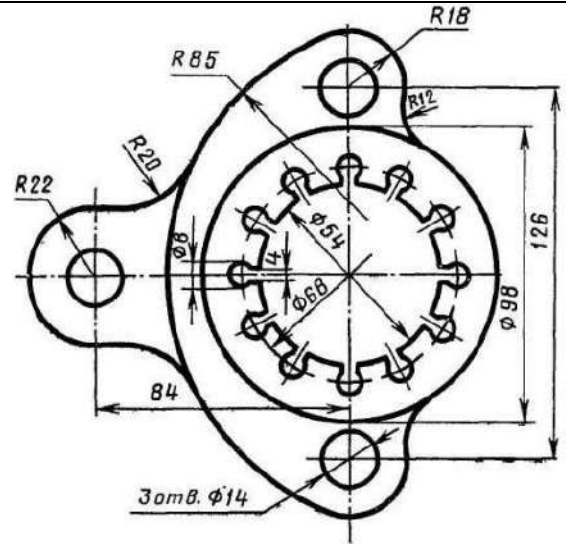
Продолжение таблицы 1

Вариант 13



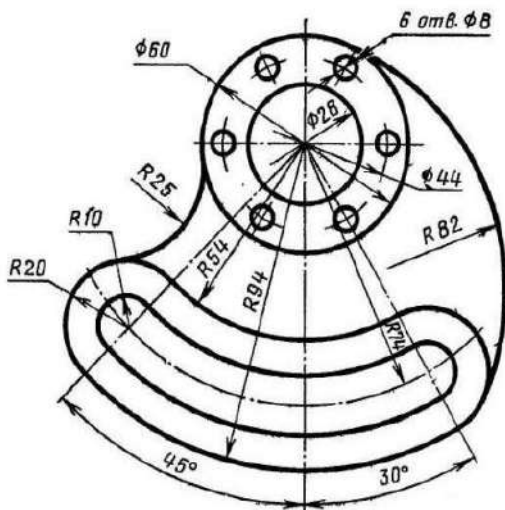
Серьга

Вариант 14



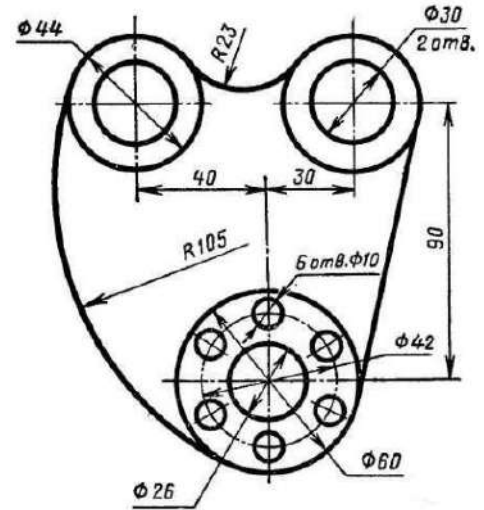
Розетка

Вариант 15



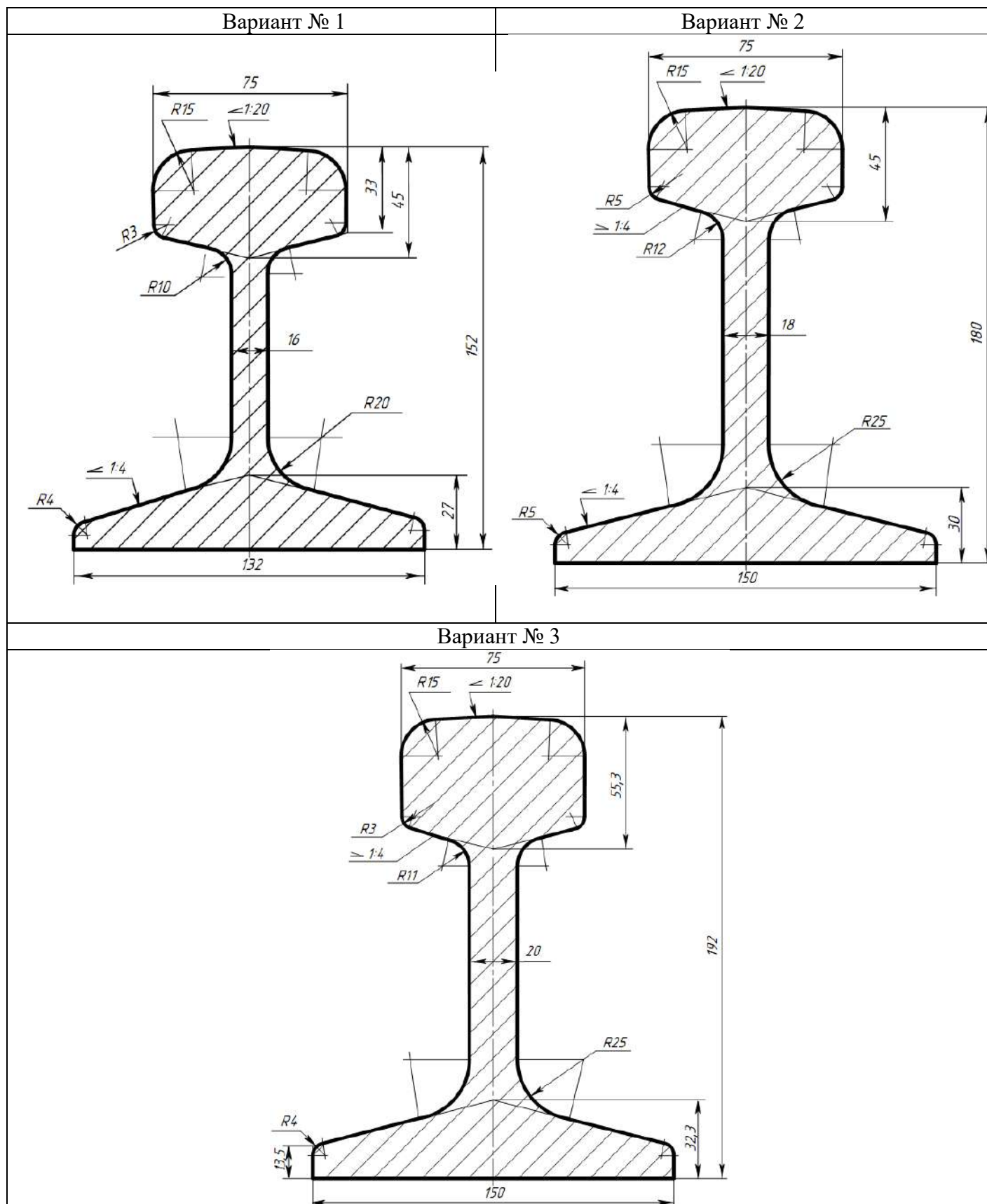
Гитара

Вариант 16



Ушко

Варианты задания № 2



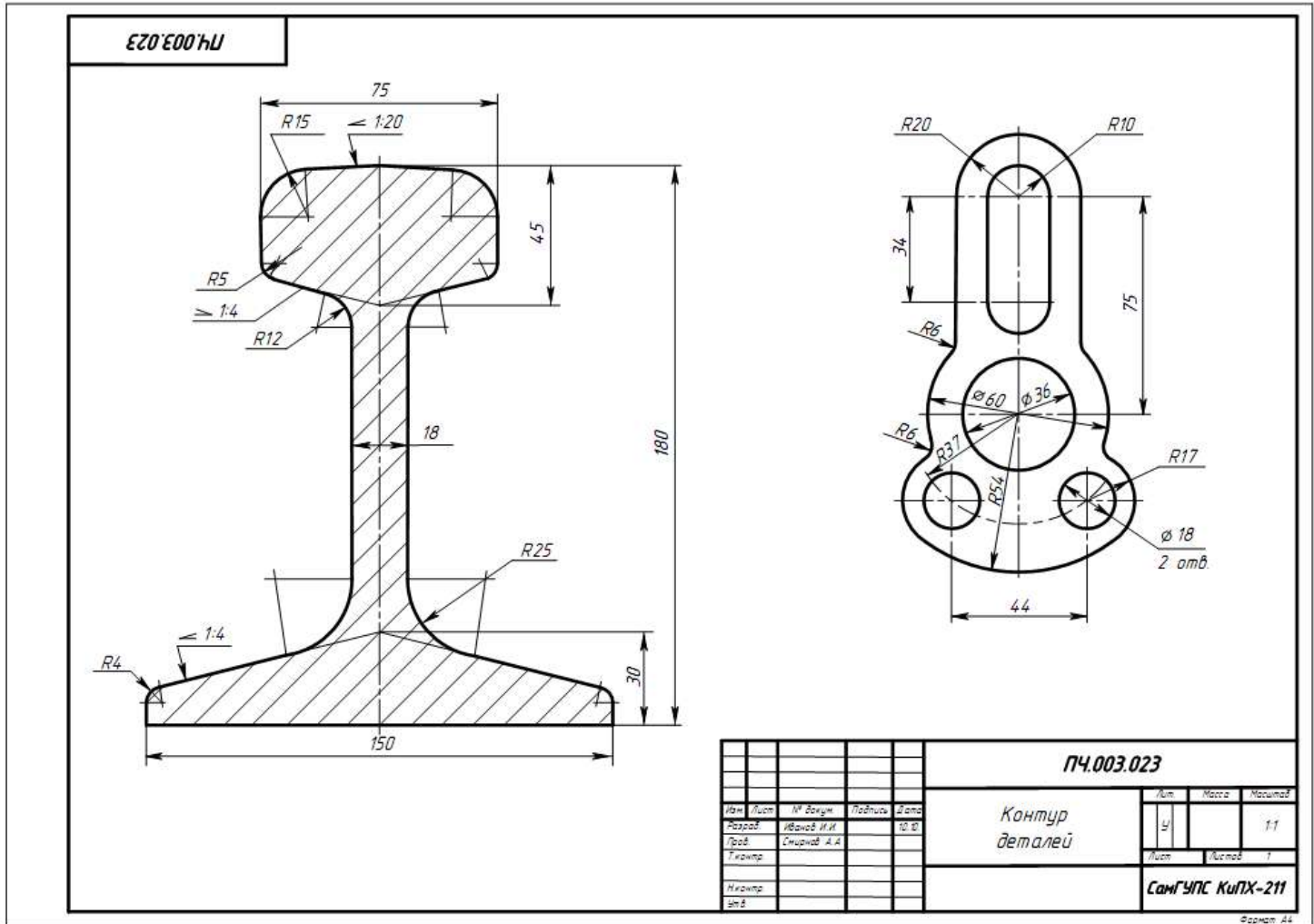


Рисунок 5 Образец выполнения задания «Контур деталей»

Практическое занятие № 4 Выполнение комплексного чертежа геометрических тел

Цель:

- научиться выполнять комплексные чертежи моделей по заданной аксонометрической проекции;
- приобрести практические навыки в построении проекций геометрических тел;
- научиться читать чертежи.

Задание для работы:

1. Изучить теоретический материал.
2. Внимательно изучить образец выполнения листа (рисунок 10).
3. Выполнить чертеж, используя задание для работы (таблица 1). По объемному изображению модели (модель 1,2) выполнить три вида (вид спереди, вид сверху, вид слева). Изображение выполняется по размерам в проекционной связи, нанести размеры.
4. Работа выполняется на листе формата А3 с основной надписью по форме 1.

После окончания выполнения работы студент должен

уметь:

- строить три проекцию модели по её аксонометрической проекции;

знать:

- правила проецирования на три плоскости проекций.

Оборудование (приборы, материалы, дидактическое обеспечение):

- чертежные принадлежности, бумага для черчения (ватман) формата А3.

Теория

В основу построения изображений предметов положен метод прямоугольного проецирования. Однако нередко при создании чертежей деталей трех плоскостей проекций V , H и W оказывается недостаточно.

Поэтому за основные плоскости проекций принимают три взаимно перпендикулярные плоскости V , H и W , и три параллельные им плоскости.

Эти плоскости образуют грани куба.

Предмет мысленно помещают внутрь куба и проецируют на внутренние поверхности его граней (шесть основных плоскостей проекций). При этом проецирующие лучи направлены от наблюдателя к граням. Шесть граней куба совмещают с плоскостью чертежа вращением вокруг их линий пересечения. Получают чертеж, состоящий из шести проекций (рисунок 1).

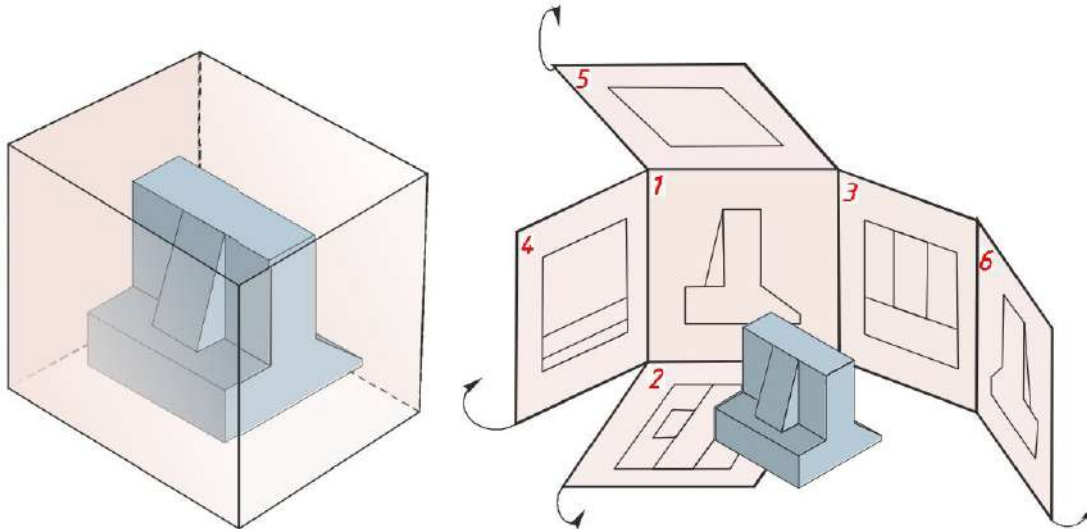


Рисунок 1

Изображение, получаемое на фронтальной плоскости проекций, принимают за главное. Поэтому предмет надо располагать так, чтобы главное изображение давало наиболее полное представление о его форме и размерах.

В зависимости от содержания изображения разделяют на виды, сечения и разрезы. По изображениям, которые называются видами, мы можем судить о внешней форме предмета. Чтобы была понятна внутренняя форма предмета, необходимы изображения, которые называются сечениями и разрезами. Рассмотрим эти изображения.

Виды

Вид – это изображение видимой части поверхности предмета, обращенной к наблюдателю.

Количество видов на чертеже должно быть наименьшим, но достаточным для полного понимания формы и размеров предмета.

На видах допускается показывать невидимые части предмета с помощью штриховых линий (рисунок 2). Расстояния между видами принимают таким, чтобы было достаточно места для нанесения размеров.

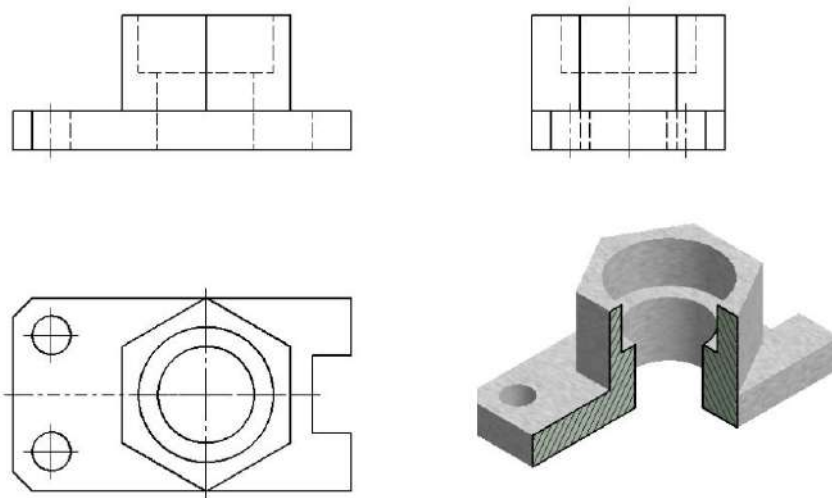
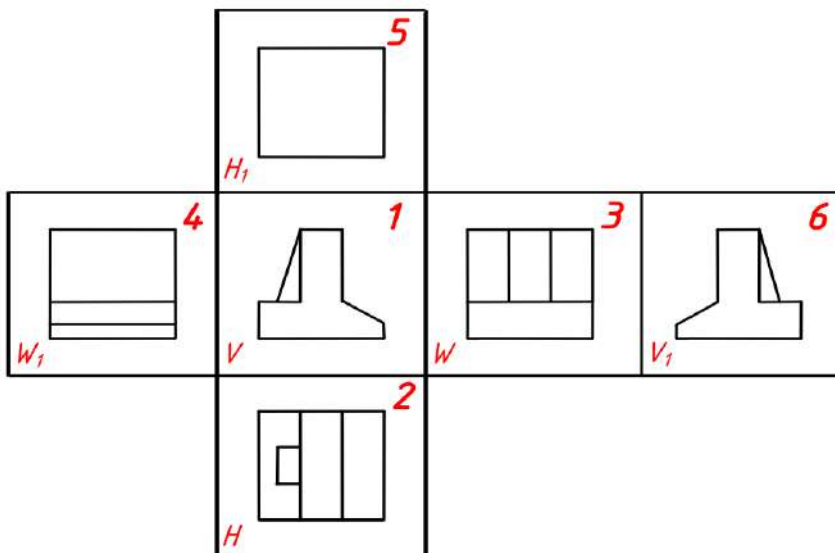


Рисунок 2

Виды разделяются на основные, дополнительные и местные.

Основные виды

Виды, получаемые на шести основных плоскостях проекций называются основными видами и имеют следующие названия (рисунок 3): вид спереди (или главный вид), вид сверху, вид слева, вид справа, вид снизу и вид сзади.



- 1 – вид спереди (главный),
- 2 – вид сверху,
- 3 – вид слева,
- 4 – вид справа,
- 5 – вид снизу,
- 6 – вид сзади.

Рисунок 3 Основные виды

Вид спереди – главный вид; он дает наибольшее представление о форме, размерах и конструктивных особенностях детали.

Основные виды на чертеже располагают в определенном порядке, как показано на рисунке 3. Если виды располагаются в данном порядке и в проекционной связи друг с другом, то они не обозначаются.

Если проекционная связь не сохранена, то направление проецирования обозначают стрелкой. Около стрелки ставят прописную букву русского алфавита. Вид отмечают той же буквой (рисунок 4).

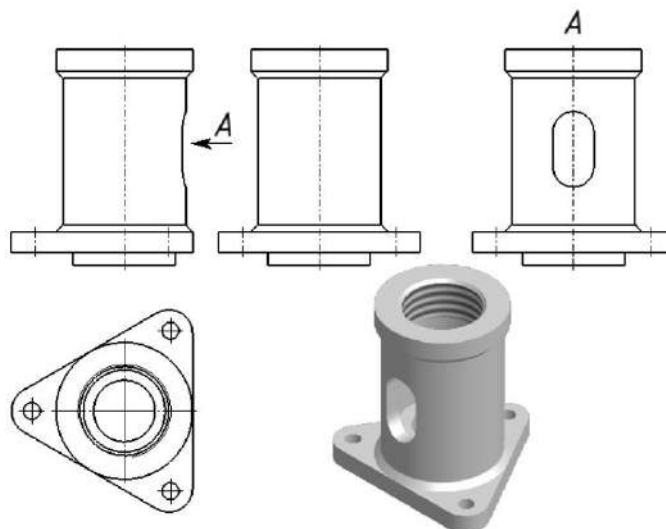


Рисунок 4

Дополнительные виды

Дополнительным видом называется вид, который получается на плоскости, не параллельной основным плоскостям проекций. Применяют дополнительные виды в тех случаях, когда какая-либо часть предмета не может быть изображена ни на одном из основных видов без искажения (рисунок 5).



Рисунок 5

Если дополнительный вид располагают в проекционной связи с соответствующим изображением, то его не обозначают (рисунок 6.1). Если проекционная связь не сохранена, то направление проецирования обозначают стрелкой (рисунок 6.2). Около стрелки ставят прописную букву русского алфавита. Дополнительный вид отмечают той же буквой (рисунок 6.2).


Допускается дополнительный вид поворачивать, но сохраняя положение, принятое для данного предмета на главном изображении. Обозначение вида при этом должно быть дополнено условным графическим обозначением «повернуто»  – (рисунок 6.3).



Рисунок 6.1

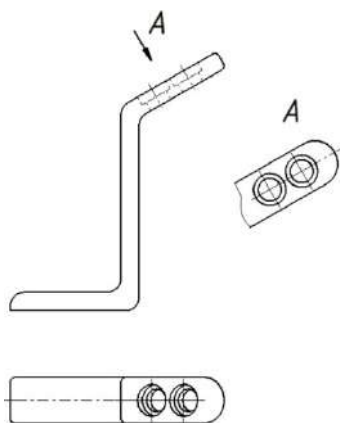


Рисунок 6.2

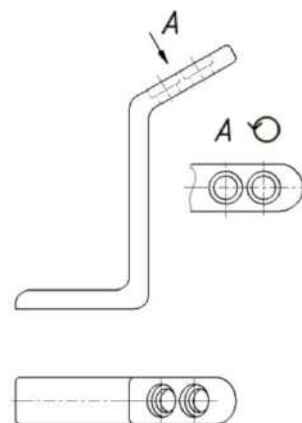


Рисунок 6.3

Местные виды

Местным видом называется изображение отдельного ограниченного места на поверхности предмета. Его применяют в том случае, когда требуется показать форму и размеры отдельных элементов детали. Применение местного вида позволяет уменьшить объем графических работ и сэкономить место на поле чертежа, обеспечивая полное представление о форме предмета.

Местный вид на чертеже должен быть ограничен линией обрыва, которую проводят от руки, осью симметрии или не ограничен. Располагают местный вид на свободном поле чертежа или в проекционной связи с другими изображениями (рисунок 7).

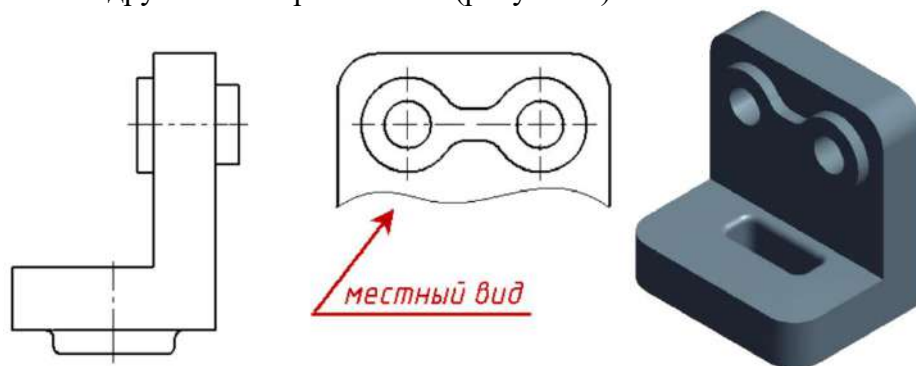


Рисунок 7

Если местный вид располагается не в проекционной связи, то его необходимо обозначить. Обозначают местный вид, так же как и дополнительный, стрелкой и буквой русского алфавита (рисунок 8).

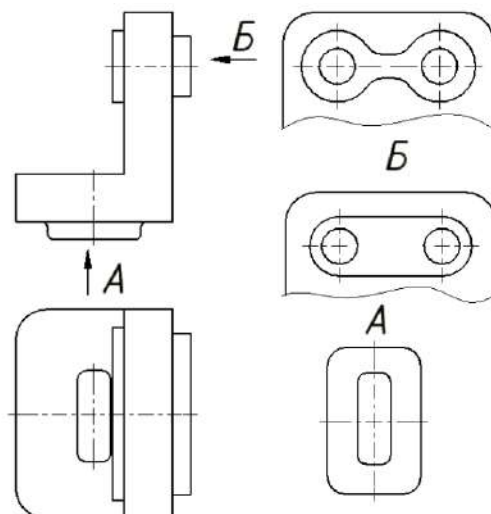


Рисунок 8

Обратите внимание! Не следует путать местный и дополнительный виды. Местный вид получается на одной из основных плоскостей проекций, а дополнительный – на дополнительной плоскости, не параллельной ни одной из основных плоскостей.

Порядок выполнения работы

При выполнении задания необходимо правильно расположить изображения на чертеже. На фронтальной плоскости проекций следует поместить то изображение, которое наиболее полно представляет основные формы и размеры модели – это вид спереди или главный вид.

Если изображаемая модель имеет плоскости симметрии, то ее чертеж начинают выполнять с проведения соответствующих осей симметрии. Если плоскостей симметрии нет, то выполнение чертежа обычно начинают с изображения опорной поверхности, которая определяет вертикальное (или горизонтальное) положение модели.

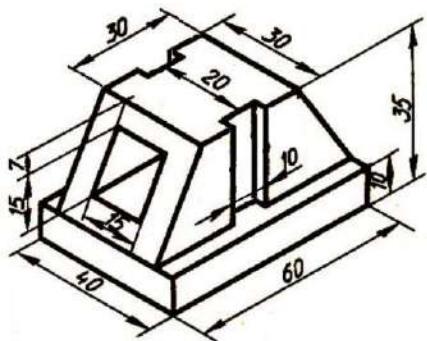
Чтобы обеспечить проекционную связь и лучше понять взаимное расположение отдельных элементов модели, рекомендуется все три изображения строить параллельно.

При выполнении комплексного чертежа модели необходимо строить оси проекций. С помощью вертикальных линий связи строят фронтальную проекцию. Профильную проекцию строят с помощью вертикальных и горизонтальных линий связи.

При выполнении задания необходимо правильно расположить изображения на чертеже. На фронтальной плоскости проекций следует расположить то изображение, которое наиболее полно представляет формы и размеры модели.

Готовый чертеж обводится основной сплошной линией (толщина $S = 1$ мм).

1



2

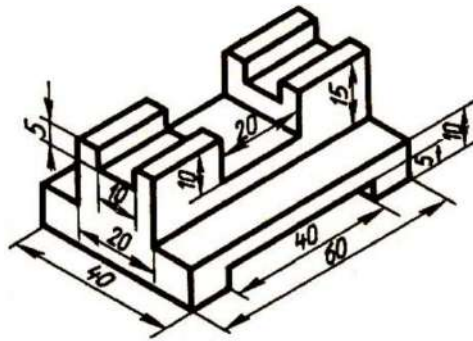
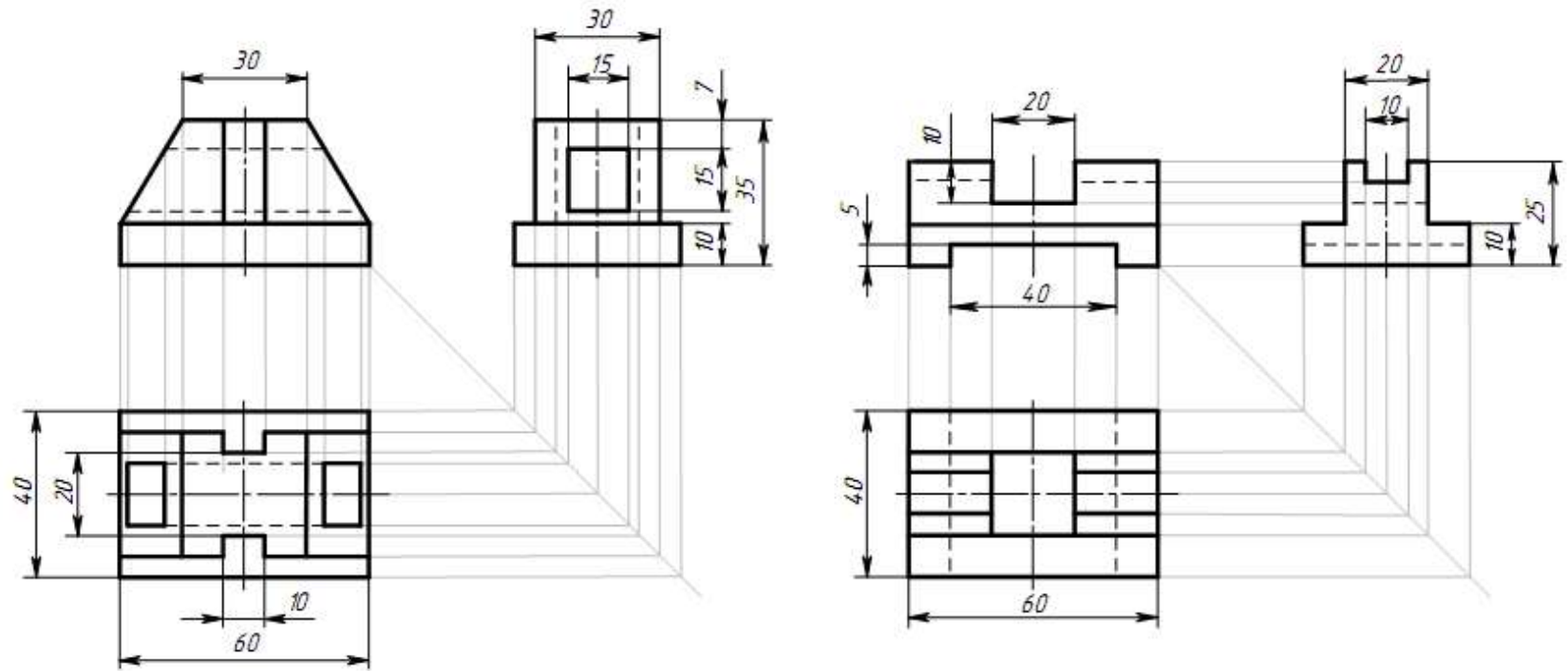


Рисунок 9 Образец задания

ПЧ.004.023



					ПЧ.004.023			
Имя	Лист	№ докум.	Подпись	Дата	Модели	Лист	Масса	Масштаб
Разраб.	Иванов И.И.			0902		9		1:1
Проб.	Смирнов А.А.				Лист		Листов	1
Т.контр.					Комплексный чертеж			СамГУПС КИПХ-211
Инженер								
Знак								

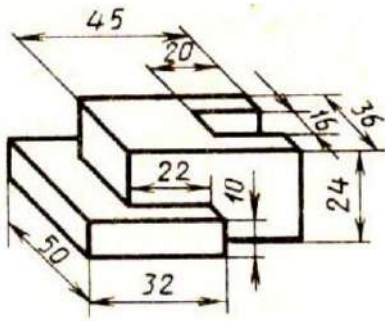
Формат А3

Рисунок 10 Образец выполнения чертежа

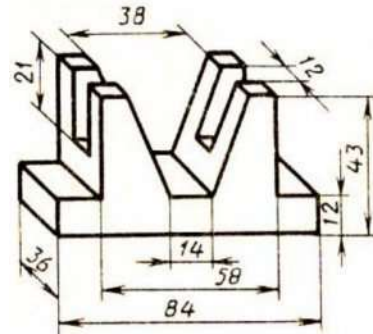
Таблица 1 Варианты индивидуальных заданий к практическому занятию № 4

Вариант 1

1

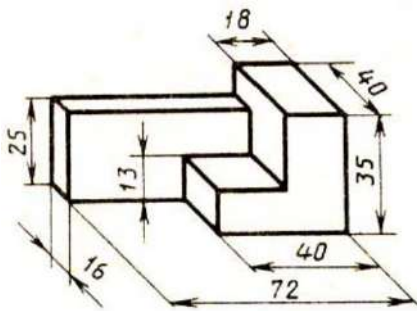


2

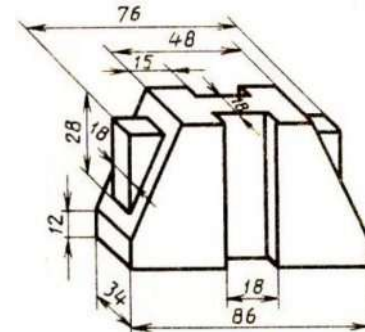


Вариант 2

1

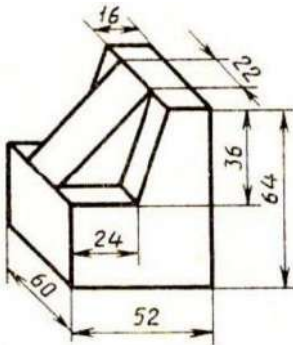


2

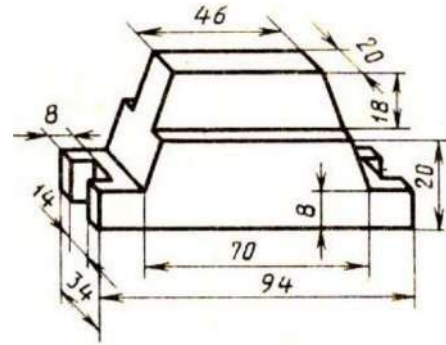


Вариант 3

1

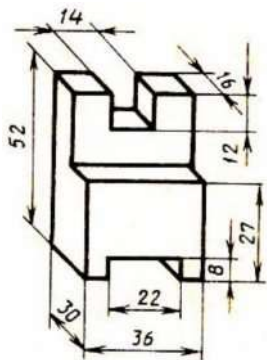


2

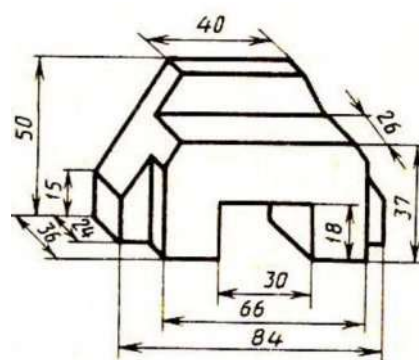


Вариант 4

1

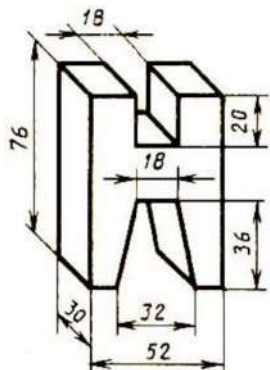


2

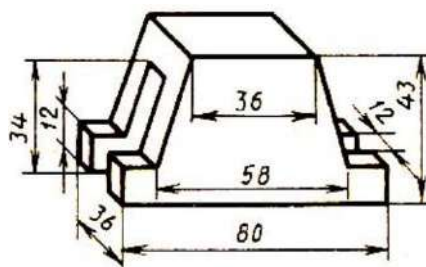


Вариант 5

1

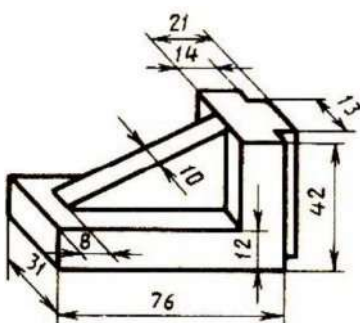


2

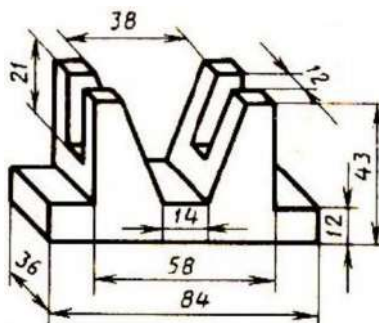


Вариант 6

1

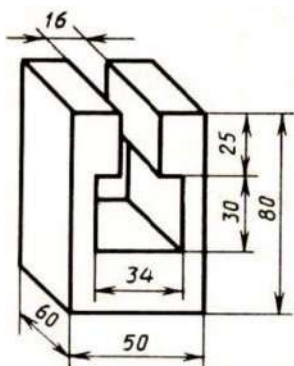


2

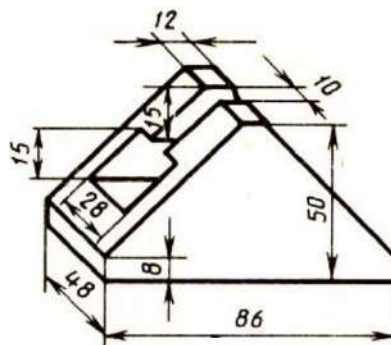


Вариант 7

1

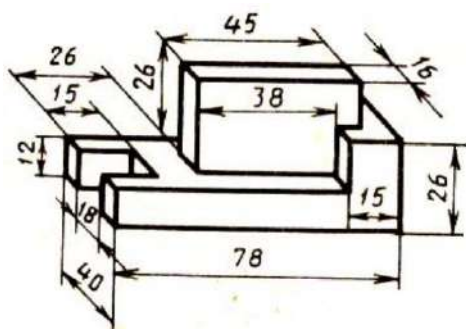


2

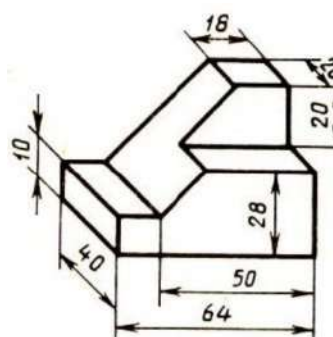


Вариант 8

1

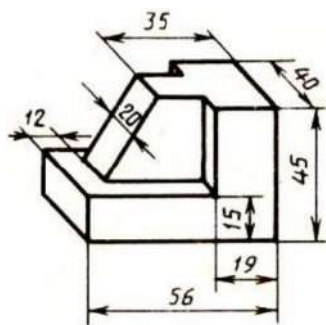


2

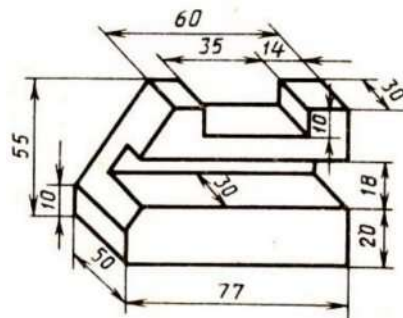


Вариант 9

1

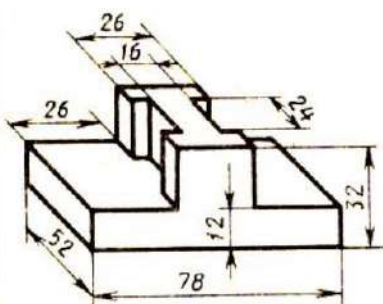


2

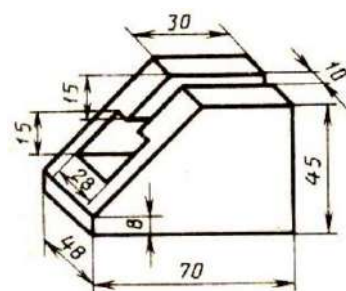


Вариант 10

1

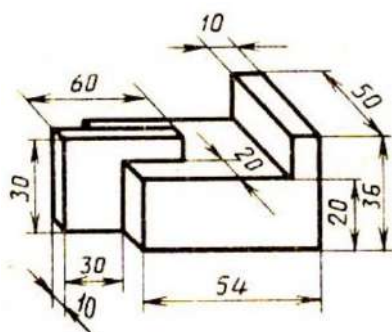


2

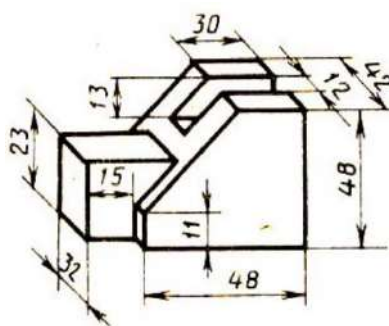


Вариант 11

1

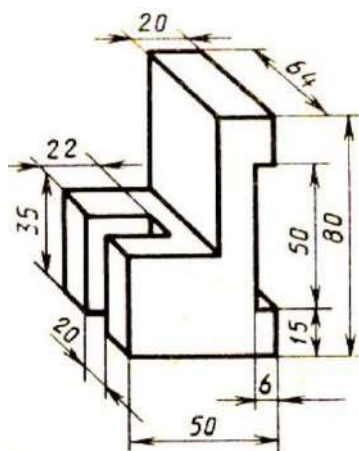


2

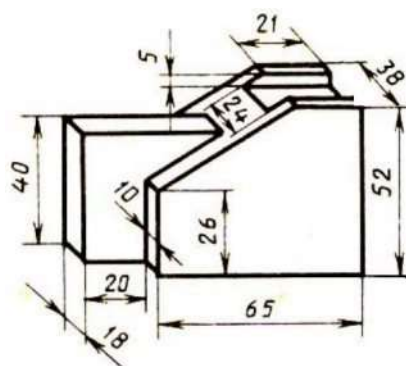


Вариант 12

1

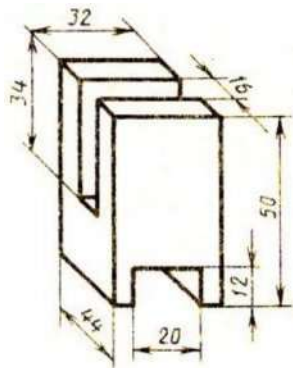


2

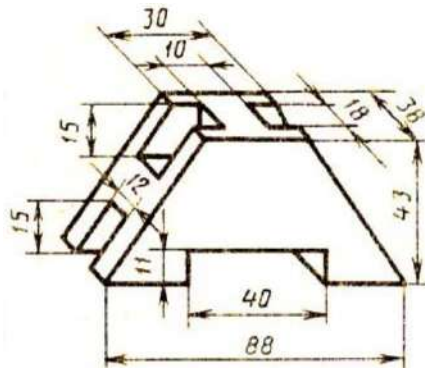


Вариант 13

1

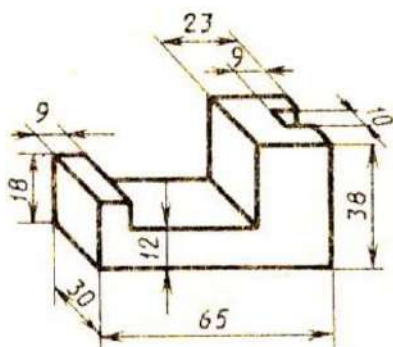


2

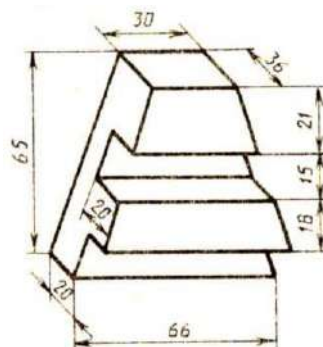


Вариант 14

1

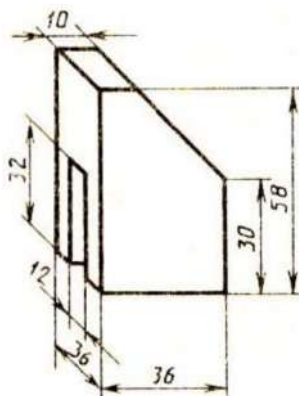


2

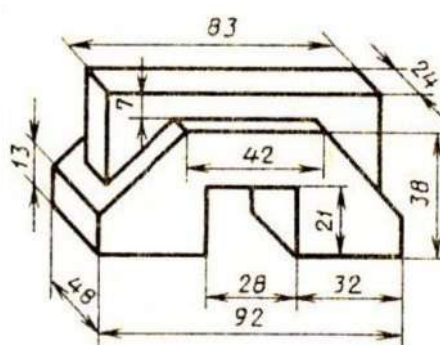


Вариант 15

1

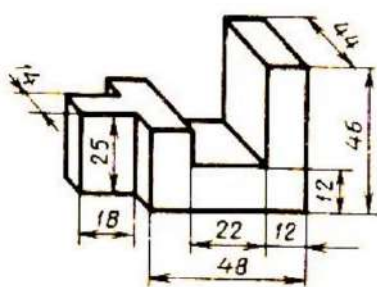


2

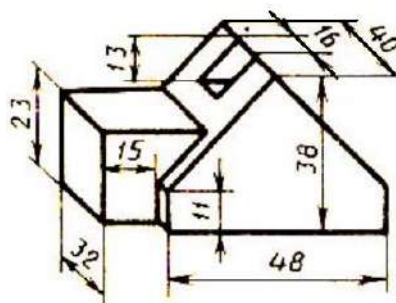


Вариант 16

1

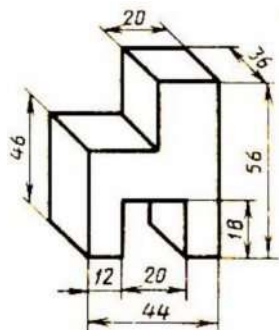


2

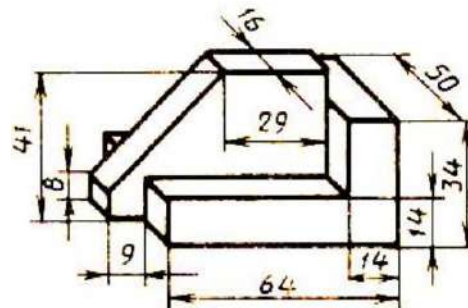


Вариант 17

1

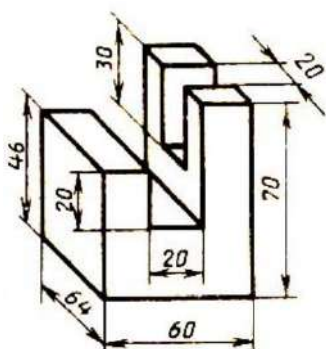


2

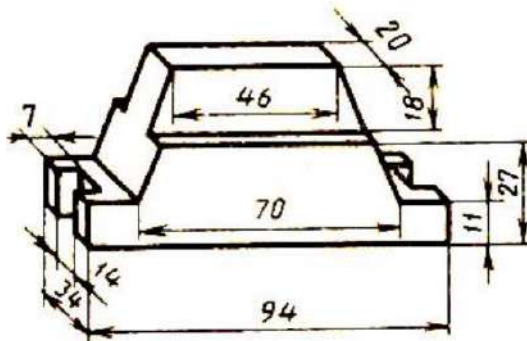


Вариант 18

1

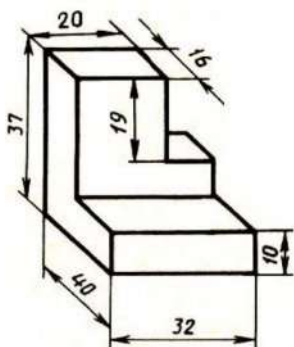


2

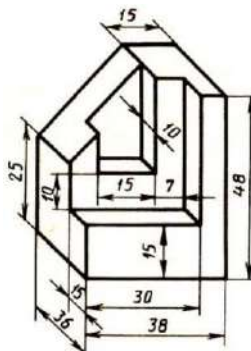


Вариант 19

1

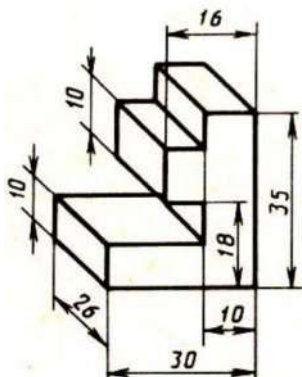


2

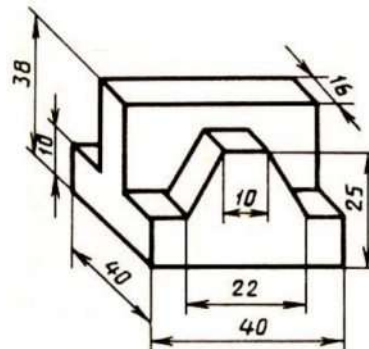


Вариант 20

1

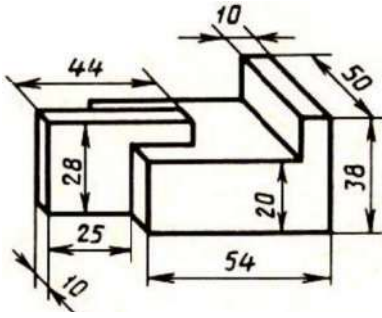


2

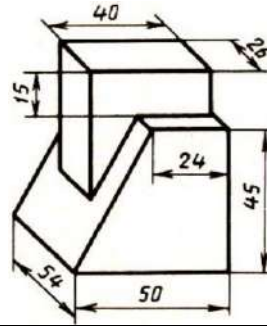


Вариант 21

1

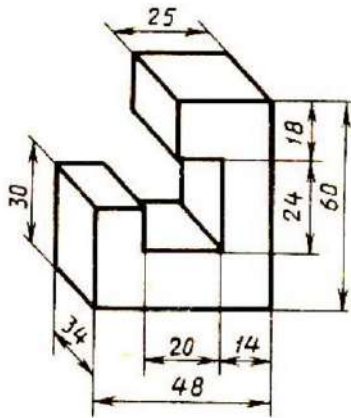


2

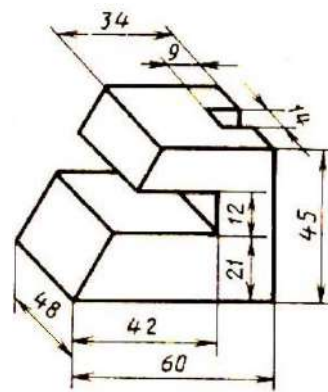


Вариант 22

1

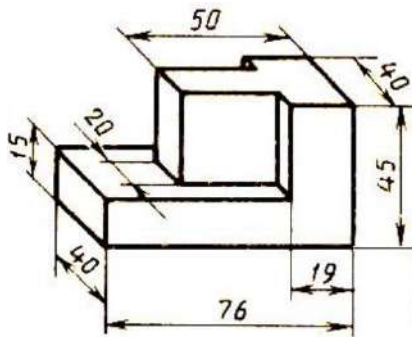


2

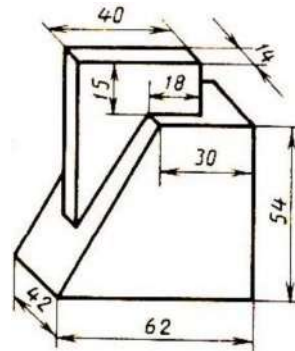


Вариант 23

1

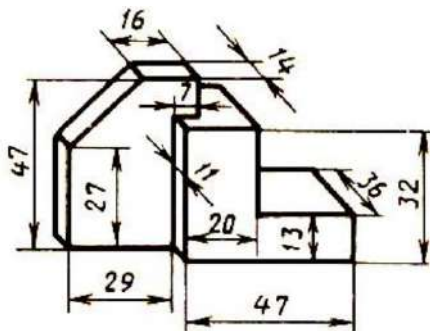


2

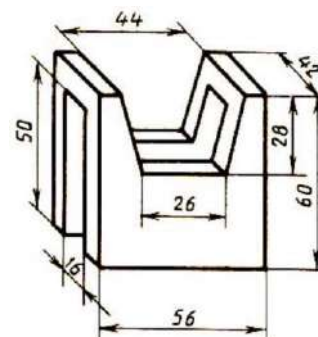


Вариант 24

1

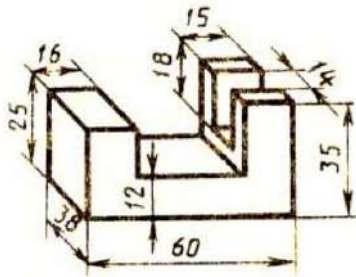


2

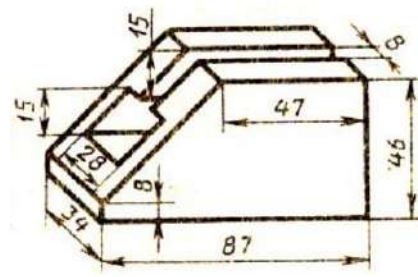


Вариант 25

1

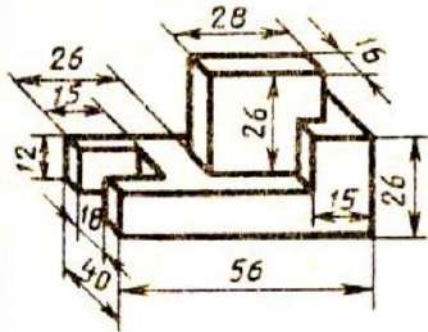


2

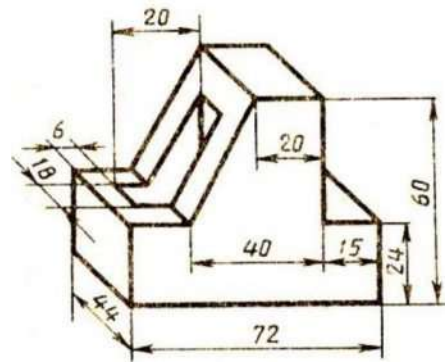


Вариант 26

1

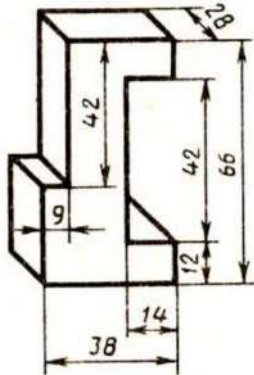


2

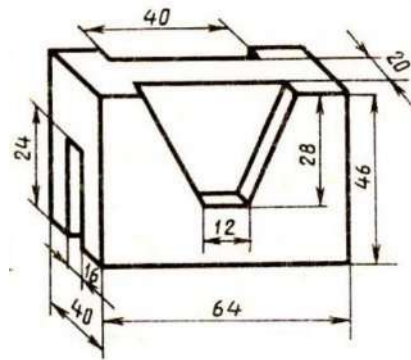


Вариант 27

1

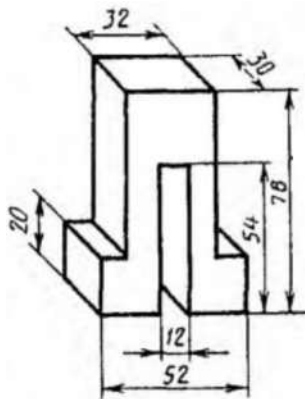


2

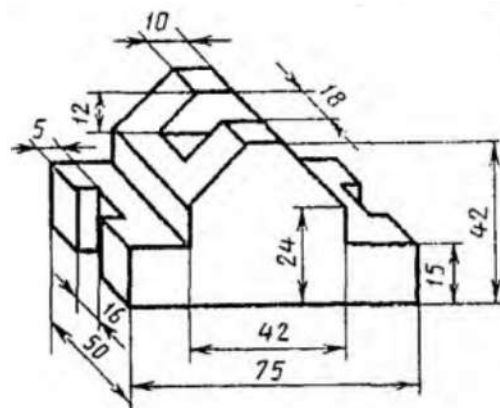


Вариант 28

1

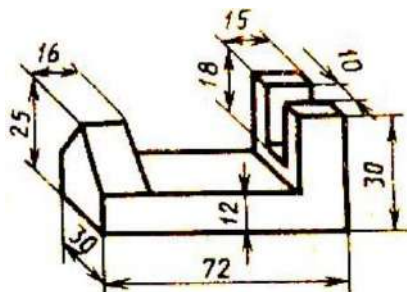


2

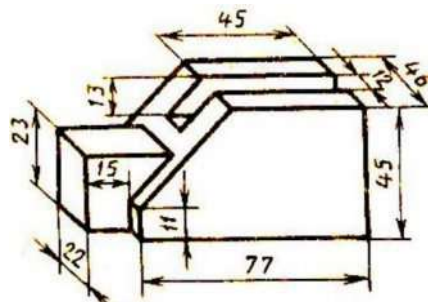


Вариант 29

1

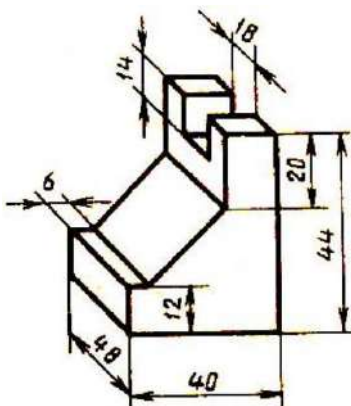


2

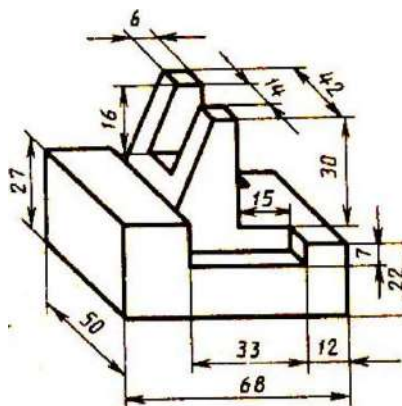


Вариант 30

1



2



Контрольные вопросы

1. Что такое вид?
2. Сколько нужно брать видов для изображения изделия?
3. Какое изображение предмета выбирают для изображения на главном виде?
4. Как называются виды, получаемые на основные плоскости проекций?
5. Подписываются ли виды, располагаемые в проекционной связи?
6. Как подписываются виды, располагаемые не в проекционной связи?
7. В каких случаях применяются дополнительные виды и как они обозначаются?
8. Что называется местным видом и как он обозначается?
9. Чем отличаются местный и дополнительный виды?

Практическое занятие №5

Построение третьей проекции модели по двум заданным. Аксонометрическая проекция модели

Цель работы:

1. Научиться выполнять третью проекцию модели по двум заданным проекциям.
2. Научиться строить аксонометрическую проекцию модели

Задание для работы:

1. Изучить теоретический материал.
2. Внимательно изучить образец выполнения листа.
3. Перечертить два вида (по вариантам), достроить третий вид, выполнить аксонометрию модели. Изображение выполняется по размерам в проекционной связи, размеры не наносятся.
4. Работа выполняется на листе формата А3 с основной надписью по форме 1.

ТЕОРЕТИЧЕСКИЙ МАТЕРИАЛ ДЛЯ РАБОТЫ

Алгоритм построения:

1. Мысленно разбиваем изображенную модель на простые геометрические формы.
2. Представляем как эти геометрические формы изображаются на всех трех проекциях, выясняем общую форму модели.
3. Представляя форму модели в целом, выполняем аксонометрическую проекцию, которая помогает определить правильность прочитанного чертежа.
4. Чертеж выполняется с помощью линий связи, размеры не наносятся. Готовый чертеж обводится основной сплошной линией (толщина $S = 1$ мм)

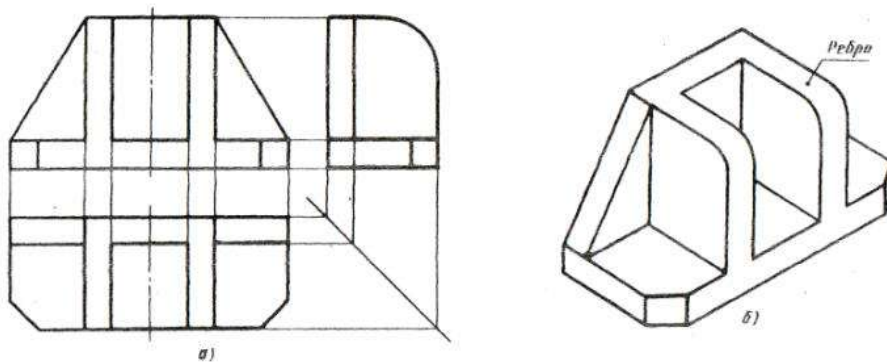


Рисунок 1. Три вида и аксонометрическая проекция детали

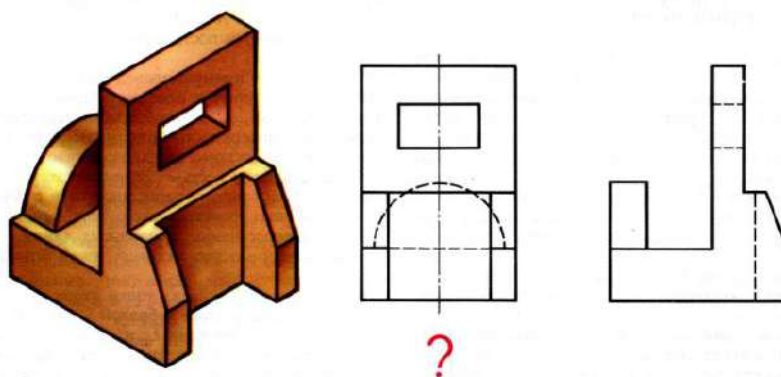


Рисунок 2. Два вида модели и объемное изображение

Построение аксонометрических проекций

Основные сведения об аксонометрических проекциях приведены в ГОСТ 2.317-69. При построении аксонометрических проекций отрезки прямых линий предмета или фигуры, параллельные осям координат на комплексном чертеже, должны быть параллельны соответствующим аксонометрическим осям (рисунок 3).

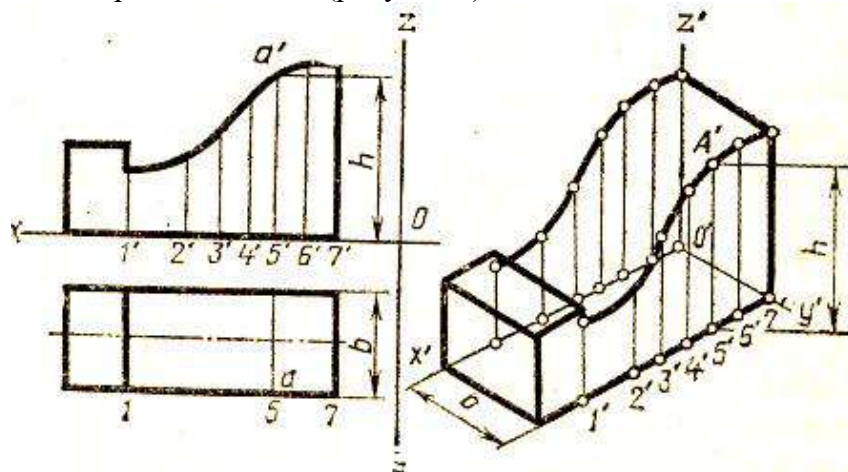


Рисунок 3. Построение аксонометрии детали

Методические указания:

Для выполнения комплексного чертежа модели, сначала перечерчивают в тонких линиях две заданные проекции, затем строят третью проекцию в проекционной зависимости.

Для построения аксонометрической проекции необходимо правильно выбрать начало координат и плоскость построения изображения. Последовательность построения аксонометрии на рисунке 4.

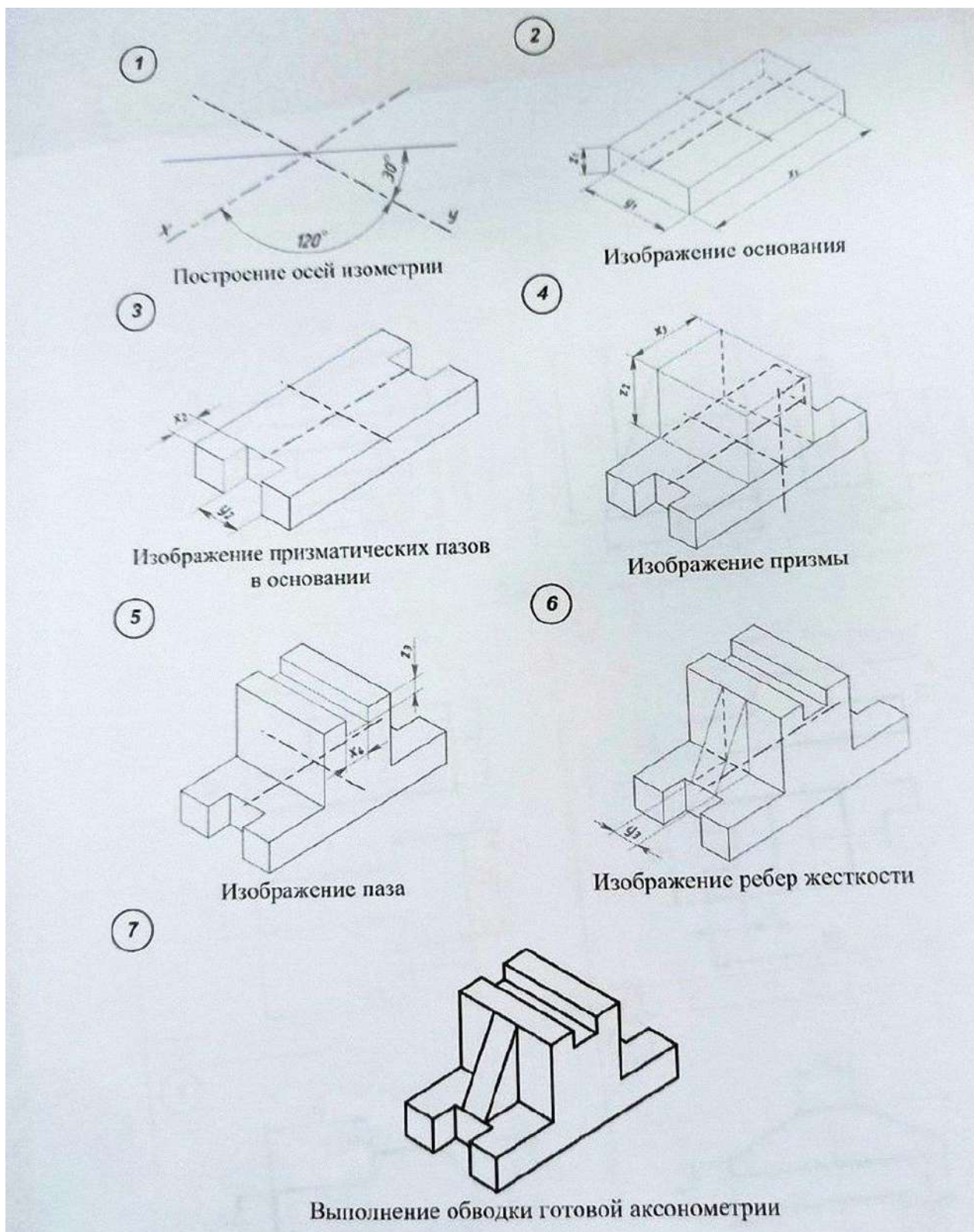


Рисунок 4. Последовательность построения аксонометрии

Порядок выполнения работы:

- 1 - проанализируйте форму детали и определите ее габаритные размеры;
- 2 - выберите масштаб и расположение формата чертежа;
- 3 - продумайте компоновку листа с учетом размещения на нем изометрии;
- 4 - перечертите два заданных вида и постройте в проекционной зависимости третий вид;
- 5 - проставьте размеры;
- 6 - выполните аксонометрическую проекцию, выбрав начало координат;

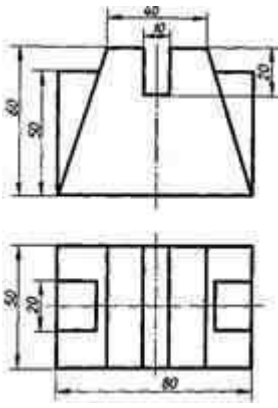
- 7 - обведите чертеж.
- 8 - заполните основную надпись.

Образец выполнения задания

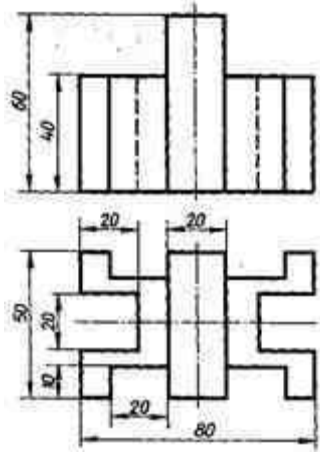
Варианты заданий

Вариант 1, 13	Вариант 2, 14	Вариант 3, 15

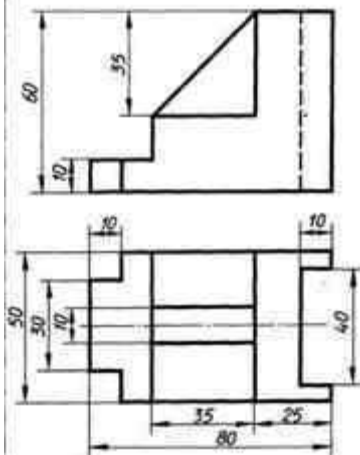
Вариант 4, 16



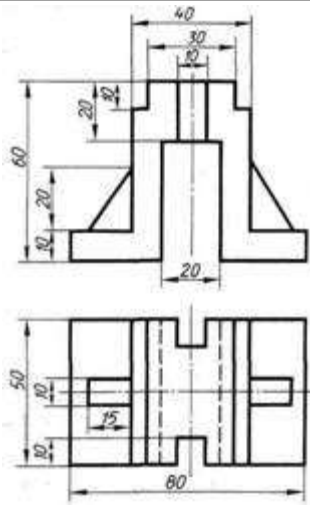
Вариант 5, 17



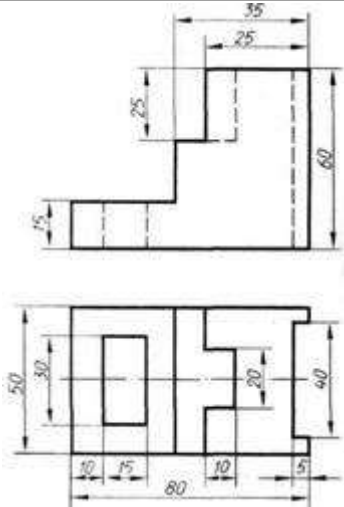
Вариант 6, 18



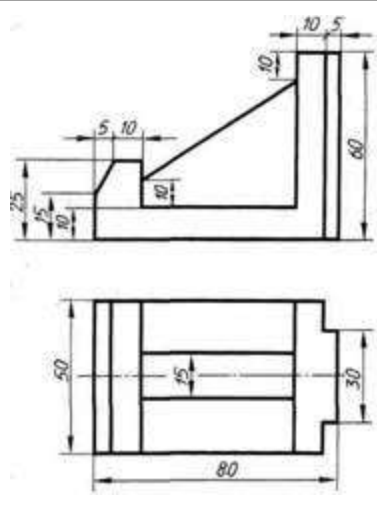
Вариант 7, 19



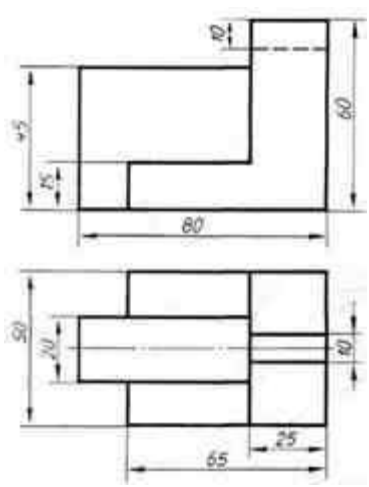
Вариант 8, 20



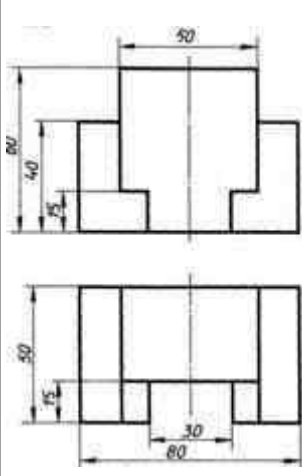
Вариант 9, 21



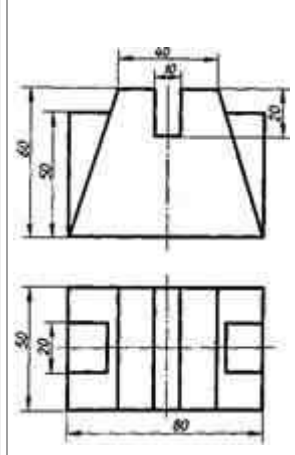
Вариант 10, 22



Вариант 11, 23



Вариант 12, 24



Практическое занятие №6 Построение комплексного чертежа модели

Цель работы:

1. Научиться читать чертеж
2. Научиться строить аксонометрическую проекцию модели

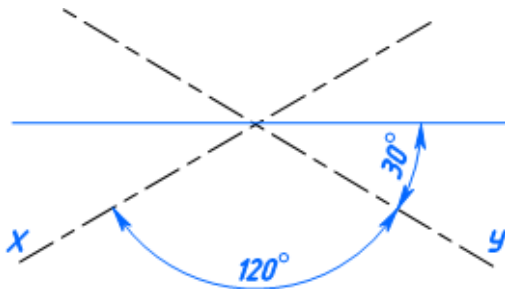
Задание для работы:

1. Изучить теоретический материал для работы
2. Внимательно изучить образец выполнения листа
3. Выполнить аксонометрическую проекцию **одной из двух моделей на выбор**. Изображение выполняется по размерам, размеры не наносятся.
4. Работа выполняется на листе практической работы №4.

ТЕОРЕТИЧЕСКИЙ МАТЕРИАЛ ДЛЯ РАБОТЫ

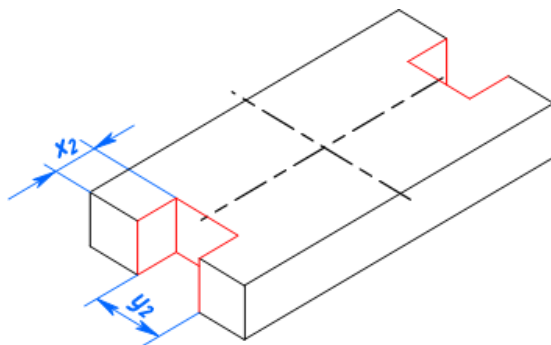
Алгоритм построения:

1



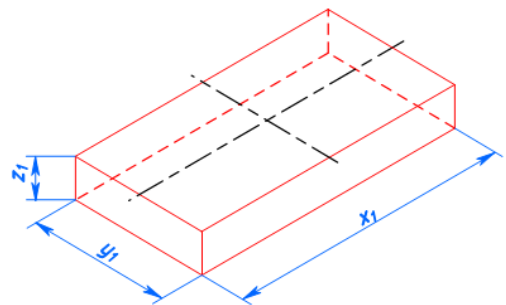
Построение осей изометрии

3



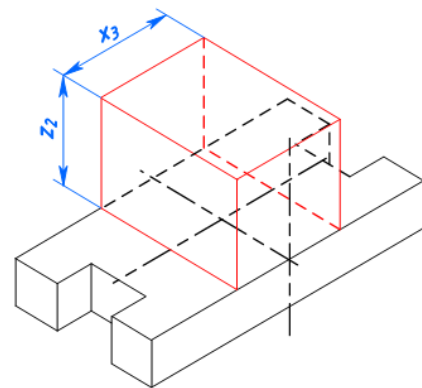
Изображение призматических пазов основания

2



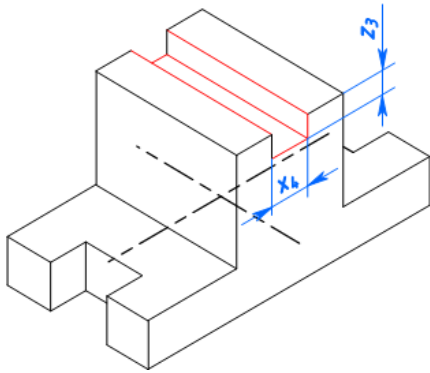
Изображение основания

4



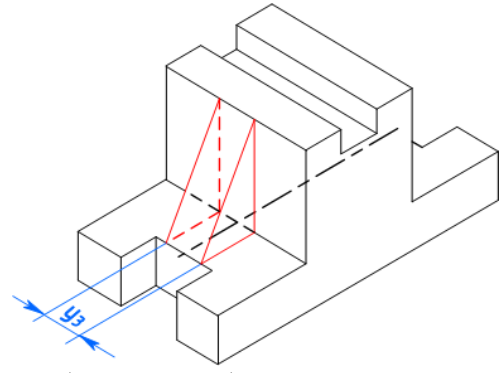
Изображение призмы

5



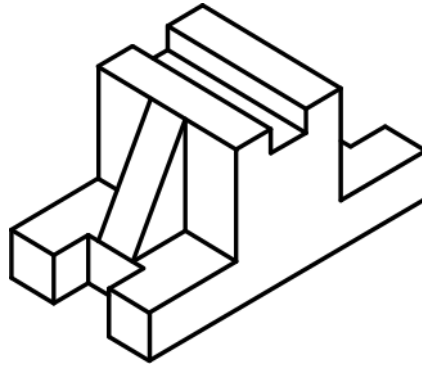
Изображение паза

6



Изображение ребер жесткости

7



Выполнение обводки готовой аксонометрии

Рисунок 1. Последовательность построения аксонометрии

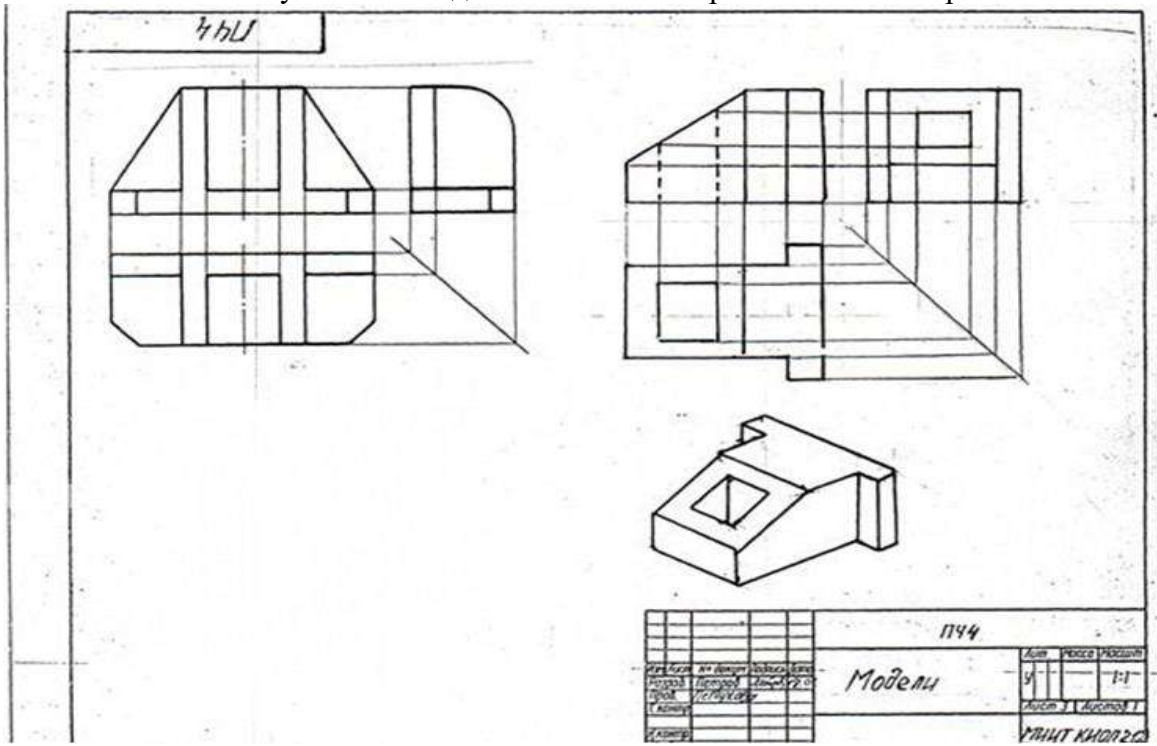


Рисунок 2 Образец выполнения задания

Практическое занятие № 7

Выполнение комплексного чертежа пересекающихся тел

Теория

Детали технических форм состоят из сочетаний разнообразных геометрических тел. Поверхности этих тел, пересекаясь между собой, образуют пространственные линии, называемые **линиями пересечения** или **линиями перехода**. Знание характера линий взаимного пересечения поверхностей, умение строить проекции этих линий – необходимые условия правильного понимания, чтения и выполнения чертежей деталей.

В качестве примера на рисунке 1 показаны конструкции траверсы, крышки насоса и патрубка. В основу их образования взяты различные геометрические тела вращения – цилиндр, тор, шар (полусфера). Правильно прочитать изображения детали позволяет форма линий пересечения поверхностей (на рисунке эти линии показаны стрелками).

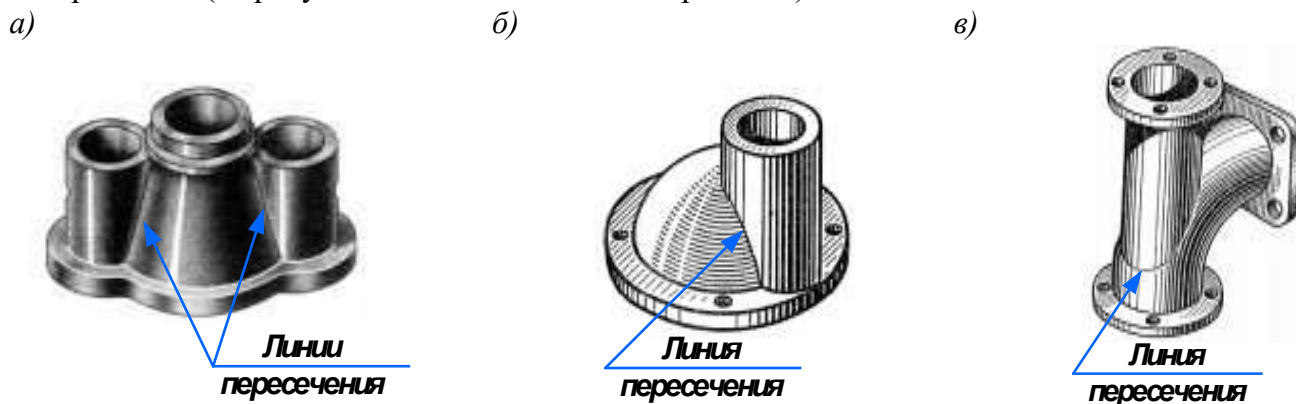


Рисунок 1 Пресечение геометрических тел: *а* – траверса (имеет форму двух цилиндров, пересекающихся с конусом); *б* – крышка насоса (образована пересекающимися поверхностями шара (полусфера) и цилиндра); *в* – патрубок (форма образована пересекающимися поверхностями тора и цилиндра)

Для построения линии пересечения двух поверхностей нужно найти такие точки, которые одновременно принадлежали бы обоим заданным поверхностям, то есть характерные точки, расположенные на контурных линиях. Эти точки чаще всего определяют границу видимости. К характерным точкам также относятся: самая верхняя и самая нижняя, левая и правая крайние точки. Построить линию пересечения только по этим точкам нельзя. Необходимо построить еще ряд промежуточных точек. Для построения точек, принадлежащих линии взаимного пересечения, используют вспомогательные секущие плоскости.

Наиболее общий способ построения линии пересечения двух поверхностей – способ вспомогательных секущих поверхностей, или способ посредников.

Способ вспомогательных секущих плоскостей

Способ вспомогательных секущих плоскостей применяется как при взаимном пересечении кривых поверхностей с многогранниками (рисунок 2), так и при пересечении кривых поверхностей (рисунок 3).

Способ широко используют при построении линий пересечения:

- а) двух поверхностей вращения, оси вращения которых располагаются перпендикулярно одной из плоскостей проекций;
- б) поверхности вращения с многогранником;
- в) двух многогранных поверхностей.

Построение линии пересечения поверхностей тел начинают с нахождения характерных точек (общие для двух поверхностей точки: рисунок 2 – точки *e* и *a*, рисунок 3 – точки 1 и 4), все остальные точки пересечения называют промежуточными и их определяют с помощью вспомогательных параллельных секущих плоскостей. В качестве вспомогательных выбирают такие

плоскости, которые обе заданные поверхности пересекают по графически простым линиям – прямым и окружностям.

Проводим вспомогательные секущие горизонтальные плоскости уровня - P_V , P_{V_1} и P_{V_2} (рисунок 2), пересекающие цилиндр по окружностям, а призму - по прямым. Следует найти точки пересечения этих прямых с соответствующими окружностями.

На рисунке 2а показано построение линии пересечения поверхности треугольной призмы с поверхностью прямого кругового цилиндра. Боковые грани призмы перпендикулярны вертикальной плоскости V , поэтому фронтальная проекция линий пересечения поверхностей этих тел совпадает с фронтальной проекцией основания призмы. Горизонтальные проекции линий пересечения поверхностей совпадают с горизонтальной проекцией цилиндра и являются окружностью. Профильные проекции точек a и e находят по горизонтальным и фронтальным проекциям с помощью линий связи.

Для построения промежуточных точек b, c, d используют вспомогательные секущие плоскости P_V, P_{V_1} и P_{V_2} , с помощью которых находят фронтальные проекции b', c', d' точек b, c, d .

В данном примере можно обойтись без вспомогательных секущих плоскостей, намечая произвольно на фронтальной плоскости точки b', c', d' .

Опуская линии связи на горизонтальную проекцию, находят горизонтальные проекции b, c, d точек b', c', d' . На профильной проекции с помощью линий связи находят проекции b'', c'', d'' .

На рисунке 2б показано построение изометрической проекции.

После построения изометрической проекции цилиндра строят изометрическую проекцию основания призмы, на которой находят точки 1, 2, 3, 4, 5. От этих точек откладывают рас стояния $1''e'', 2''d''$ и так далее, взятые с профильной проекции комплексного чертежа, и находят точки a, b, c, d, e .

На изометрической проекции линия пересечения поверхностей цилиндра и призмы получается соединением точек a, b, c, d, e , которые строятся по координатам, взятым с комплексного чертежа.

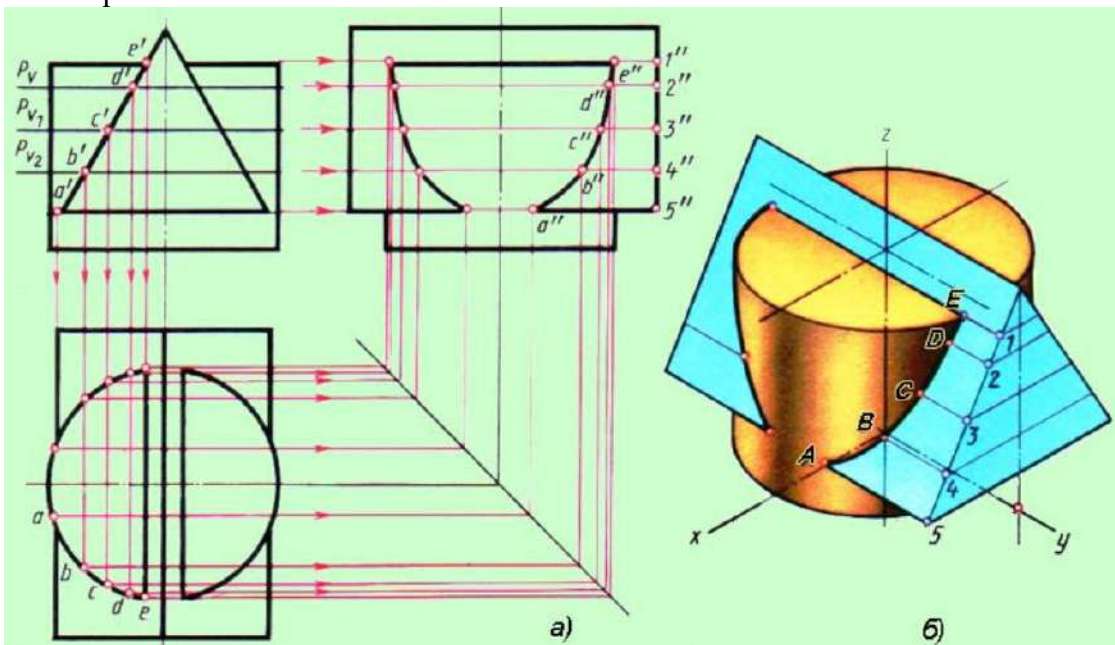


Рисунок 2 Пересечение поверхностей цилиндра и призмы

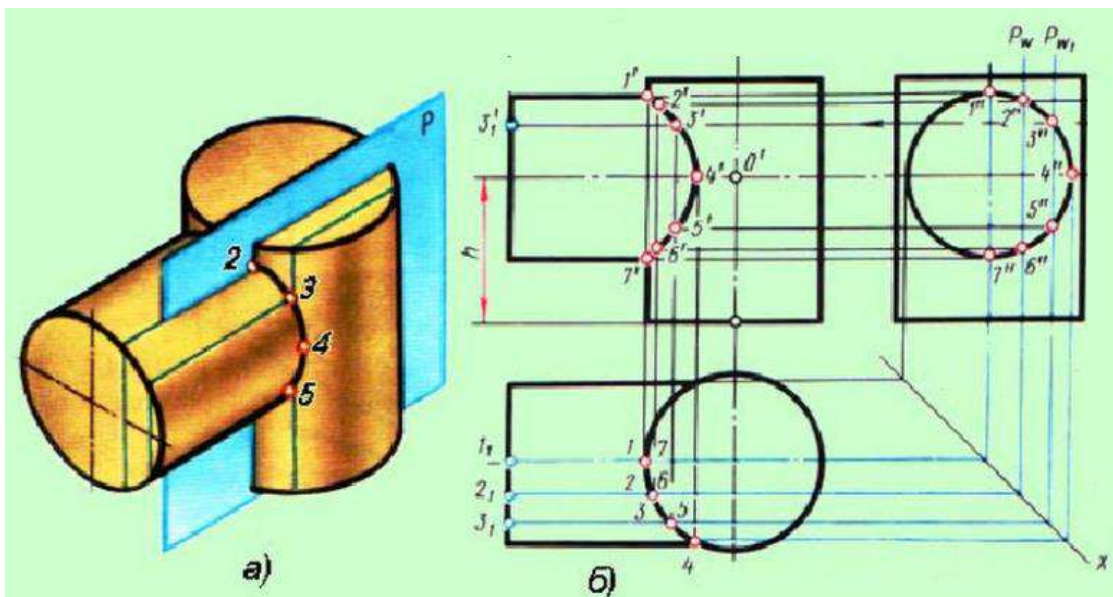


Рисунок 3 Пересечение поверхностей двух цилиндров

На рисунке 3 показано определение точек пересечения поверхностей двух цилиндров с помощью вспомогательных секущих горизонтальных плоскостей уровня – P_w и P_{w1} , пересекающих один цилиндр по окружностям, а второй цилиндр – по прямым.

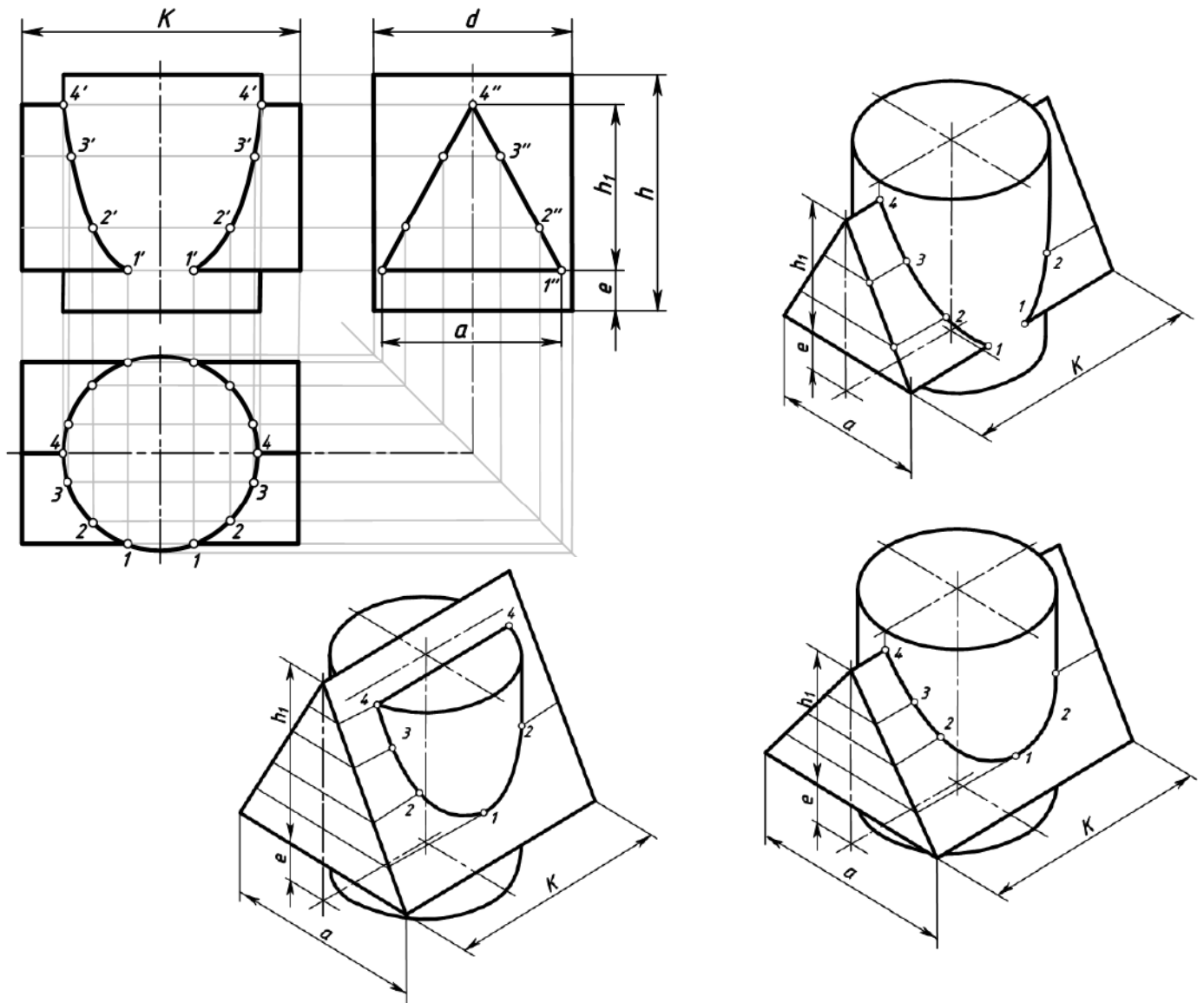
Задание для работы:

1. Изучить теоретический материал для работы.
2. Внимательно изучить образец выполнения листа (Приложение 1, рисунки 5.1-5.3).
3. Построить линию пересечения поверхностей цилиндра и призмы и аксонометрическую проекцию. На комплексном чертеже нанести размеры.
4. Работа выполняется на листе формата А3 с основной надписью по форме 1. Задание дается в соответствии с вариантом (таблица 1 и рисунок 4).

Исходные данные

Таблица 1 Варианты заданий

Обозначение	№ варианта						
	1	2	3	4	5	6	7
d	50	55	54	52	55	54	56
h	60	65	70	70	60	60	62
h_1	45	53	50	56	50	50	52
e	12	12	15	14	20	18	20
a	46	52	64	60	55	64	52
k	75	74	76	70	70	72	72



Последовательность выполнения:

1. Вычертить рамку и основную надпись.
2. Компонка листа. Поле листа разбить на прямоугольники, в которых вычерчивают три проекции пересекающихся тел и их аксонометрическое изображение.
3. Нанести тонкими линиями три проекции пересекающихся тел.
4. На одной из проекций отметить точки линии пересечения (характерные и промежуточные).
5. Используя линии связи построить проекции этих же точек на двух других проекциях.
6. Полученные точки соединить с помощью лекала.
7. Определить видимость на отдельных участках.
8. Вычертить аксонометрическую проекцию пересекающихся тел (построение начинать с геометрического тела, находящегося в вертикальном положении – с цилиндра). Последовательность построения эллипса (овала) в горизонтальной плоскости проекции дана в приложении 2.
9. В аксонометрии нанести точки, принадлежащие линии пересечения, замеряя расстояние по осям на комплексном чертеже.
10. Проверить весь чертеж и обвести его карандашом Т (Н) и ТМ (НВ).
11. Подписать все точки, принадлежащие линии пересечения.
12. Нанести размеры на комплексном чертеже.
13. Заполнить основную надпись чертежным шрифтом.

Контрольные вопросы

1. В чем состоит способ вспомогательных секущих плоскостей? Когда его применяют?
2. С чего начинают построение линии взаимного пересечения поверхностей цилиндров?
3. Как строится линия пересечения поверхностей?

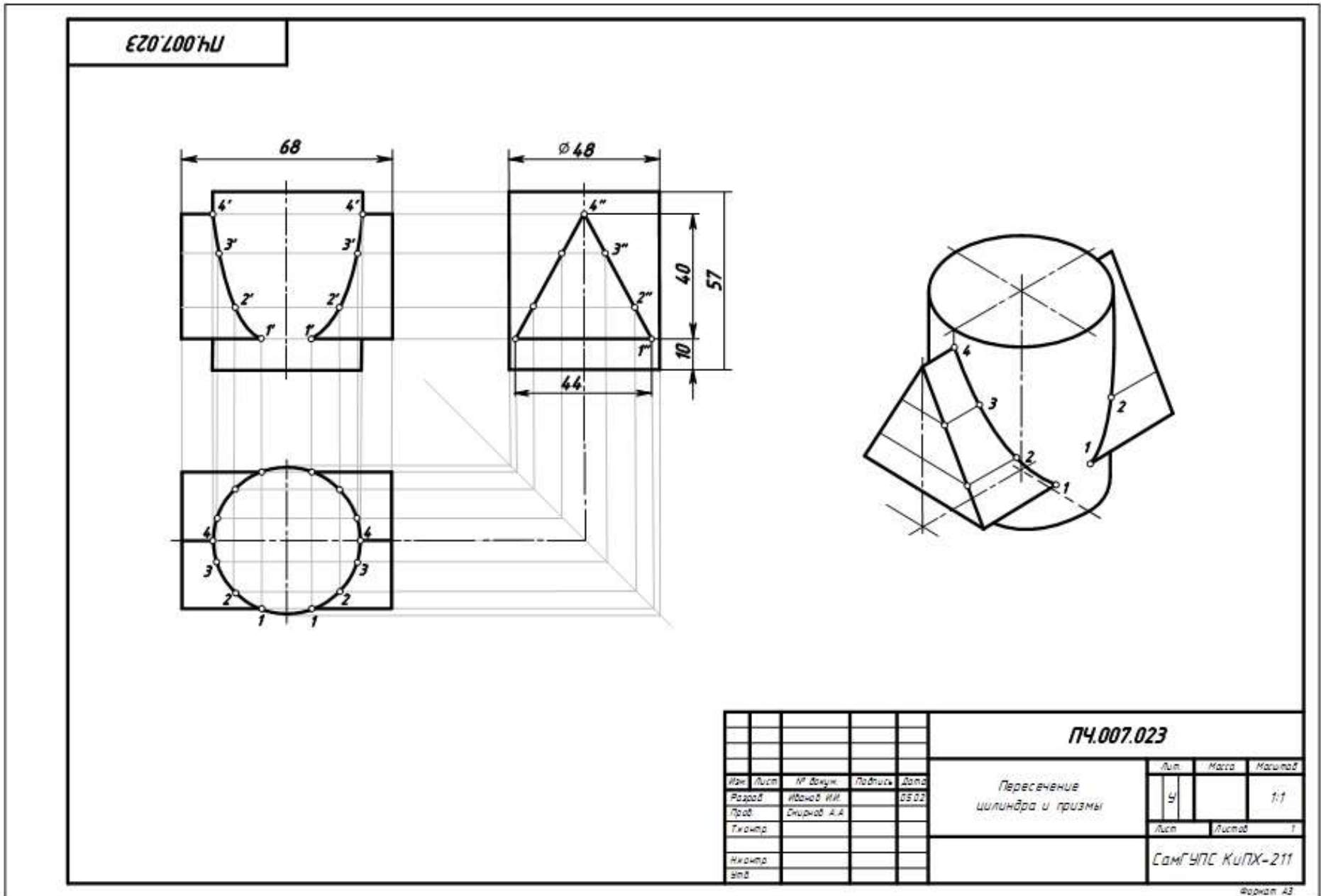
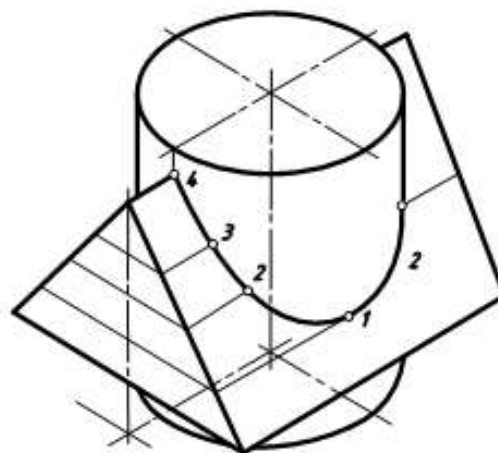
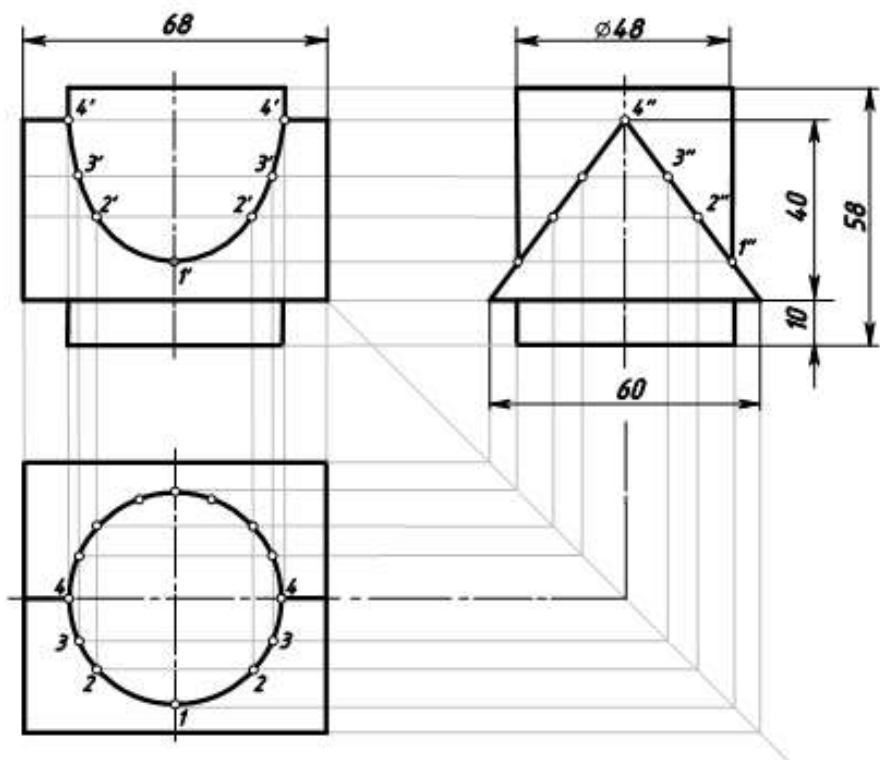


Рисунок 5.1 Образец выполнения чертежа «Пересечение цилиндра и призмы»

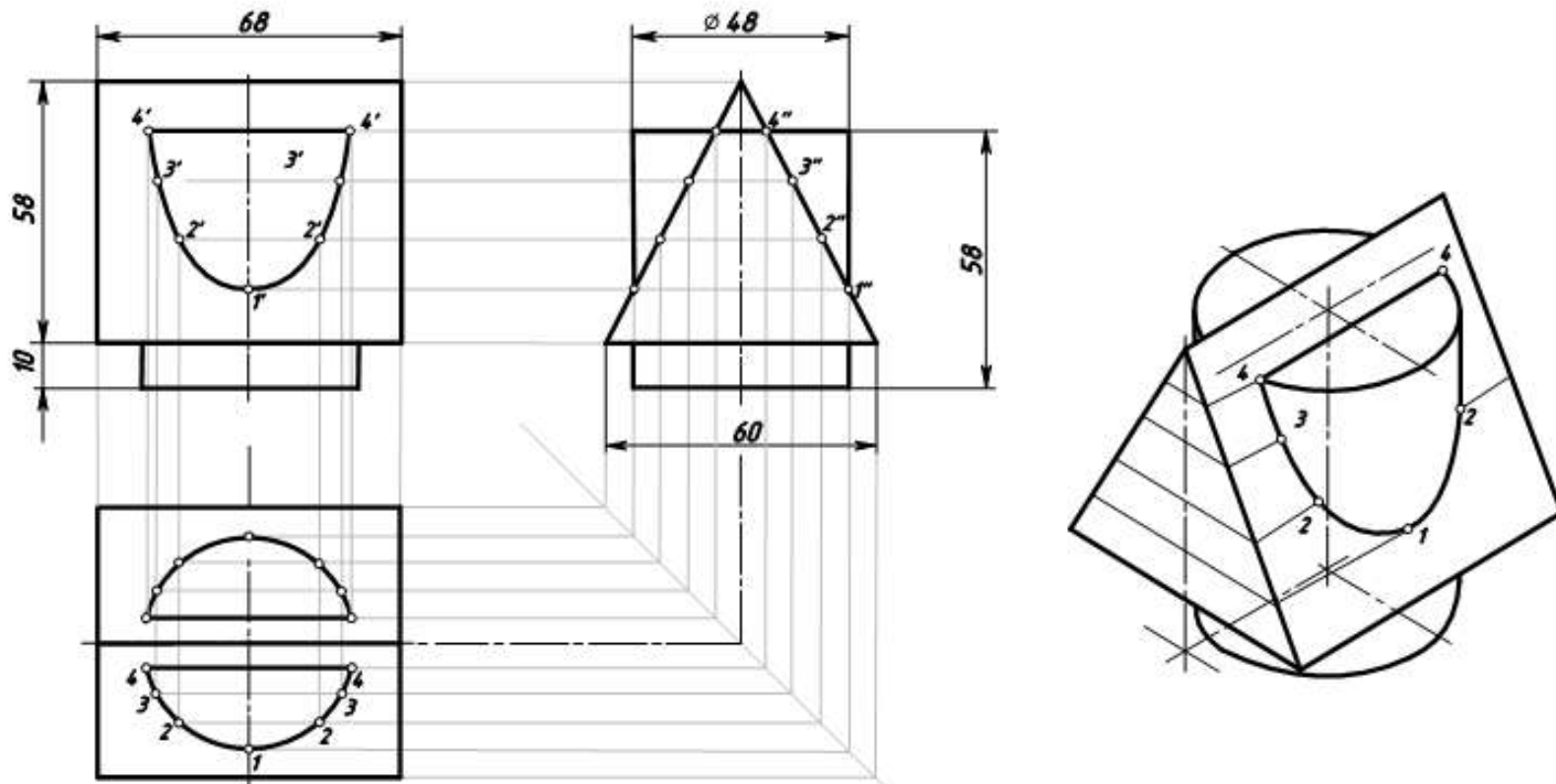
ПЧ.007.023



					ПЧ.007.023		
					Пересечение цилиндра и призмы		
					Лист	Масса	Масштаб
					4		1:1
					Лист		Листов
							1
					СамГУПС КИПХ-211		
					Формат А3		

Рисунок 5.2 Образец выполнения чертежа «Пересечение цилиндра и призмы»

ПЧ.007.023

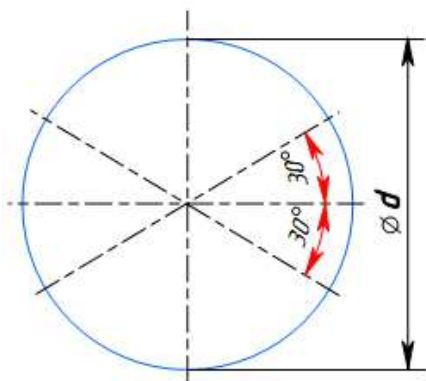


					ПЧ.007.023			
Изм.	Лист	№ докум.	Подпись	Дата	Пересечение цилиндра и призмы	Лист	Масса	Масштаб
Разраб.	Иванов И.И.			08.02		У		1:1
Проф.	Смирнов А.А.					Лист	Листов	1
Т.контр.						СамГУПС КИПХ-211		
Аконтр.								
Экз.								

Формат А3

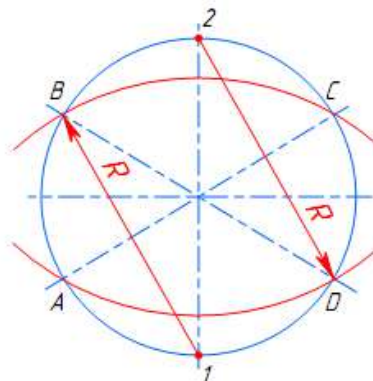
Рисунок 5.3 Образец выполнения чертежа «Пересечение цилиндра и призмы»

1



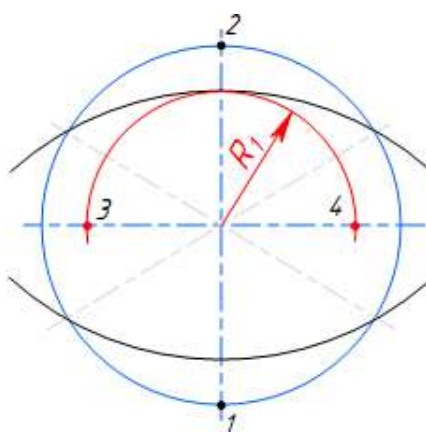
Построение осей изометрии

2



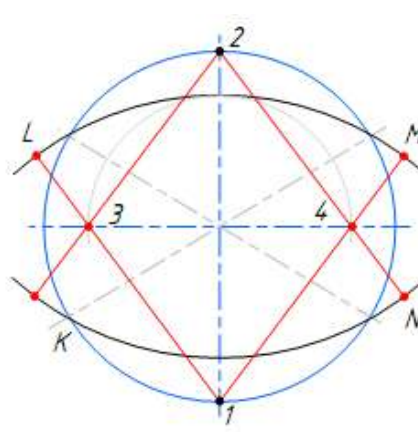
Построение больших дуг эллипса (овала)

3



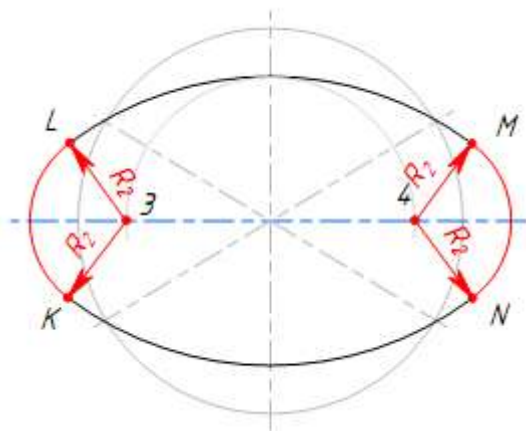
Определение центров радиусов малых дуг эллипса (точки 3 и 4)

4



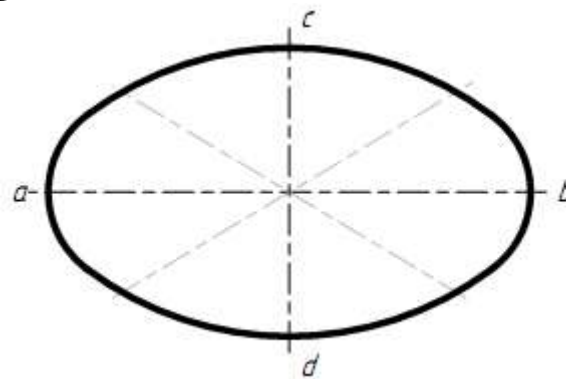
Определение точек сопряжения малых и больших дуг эллипса (точки L, M, N и K)

5



Соединение больших и малых дуг эллипса радиусом R_2

6



Выполнение обводки готовой аксонометрии эллипса (ab – большая ось эллипса, cd – малая ось эллипса)

Практическое занятие № 8

Построение усеченной пирамиды и ее развертки

Цель:

- изучить методы, позволяющие определить на чертеже действительную величину фигуры сечения (метод вращения и метод перемены плоскостей);
- закрепить навыки проецирования геометрических тел на три плоскости проекций;
- закрепить навыки построения разверток усеченных геометрических тел;
- изучить правила построения аксонометрических проекций.

Задание для работы:

1. Изучить теоретический материал для работы.
2. Внимательно изучить образец выполнения листа (Приложение 1).
3. Выполнить комплексный чертеж и аксонометрическую проекцию усеченного многогранника (пирамиды). Построить линию пересечения многогранника с плоскостью общего положения (заданной следами). Построить натуральную величину сечения. Построить развертку многогранника и тела вращения.
4. Работа выполняется на листе формата А3 с основной надписью по форме 1. Задание дается в соответствии с вариантом (таблица 1).

После окончания выполнения работы студент должен

уметь:

- строить комплексные чертежи усеченных геометрических тел;
- находить действительную величину фигуры сечения тела;
- строить развертки усеченных геометрических тел;
- выполнять аксонометрические проекции усеченных геометрических тел.

знать:

- определение натуральной величины элементов геометрических тел;
- правила построения разверток усеченных геометрических тел.

Оборудование (приборы, материалы, дидактическое обеспечение):

- чертежные принадлежности, бумага для черчения (ватман) формата А3.

Теория

Основная форма геометрических тел может быть изменена путём плоских срезов. При пересечении многогранника плоскостью получается плоская фигура, множество точек которой принадлежит как плоскости, называемой *секущей плоскостью*, так и геометрическому телу. Плоская фигура называется *сечением*, а ограничивающая её замкнутая линия – *линией сечения*.

Число сторон сечения равно числу пересечённых граней. Стороны сечения представляют собой линии пересечения граней многогранника и секущей плоскости, а его вершины - точки пересечения рёбер многогранника с секущей плоскостью.

Таким образом, для решения задачи на построение сечения многогранника плоскостью необходимо уметь:

- 1) строить линии пересечения двух плоскостей;
- 2) определять точки пересечения прямой с плоскостью.

1 Сечение пирамиды плоскостью

На рисунке 1 показано сечение пирамиды фронтально-проецирующей плоскостью Р.

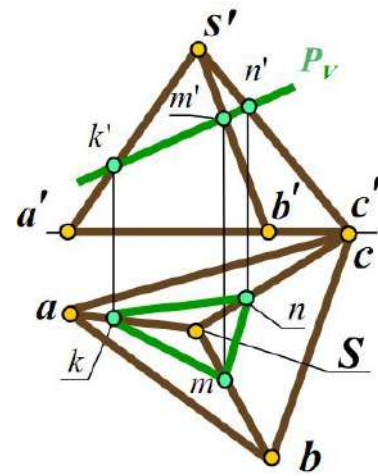
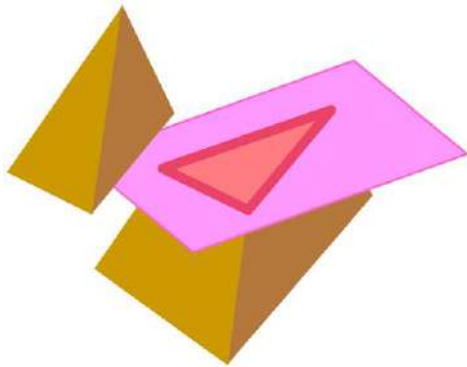


Рисунок 1 Сечение пирамиды фронтально-проецирующей плоскостью

Фигурой сечения является треугольник KMN . Вершины треугольника – это точки пересечения ребер пирамиды с секущей плоскостью P .

Например, точка M – точка пересечения ребра SA с плоскостью P . Стороны треугольника – это линия пересечения граней пирамиды с секущей плоскостью P . Например, сторона MN – линия пересечения грани CSB с плоскостью P .

При пересечении пирамиды плоскостью в сечении могут получаться следующие фигуры:

- многоугольник, подобный основанию, если секущая плоскость параллельна основанию пирамиды;
- многоугольник, не подобный основанию, если секущая плоскость наклонена к основанию пирамиды;
- треугольник, если секущая плоскость проходит через вершину пирамиды.

Сечение призмы плоскостью

При пересечении призмы плоскостью в сечении могут получаться следующие фигуры:

- многоугольник, равный основанию, если секущая плоскость параллельна основанию призмы (рисунок 2, а);
- многоугольник, не равный основанию, если секущая плоскость наклонена к ребрам призмы (рисунок 2, б);
- прямоугольник, если секущая плоскость параллельна боковым ребрам призмы (рисунок 2, в).

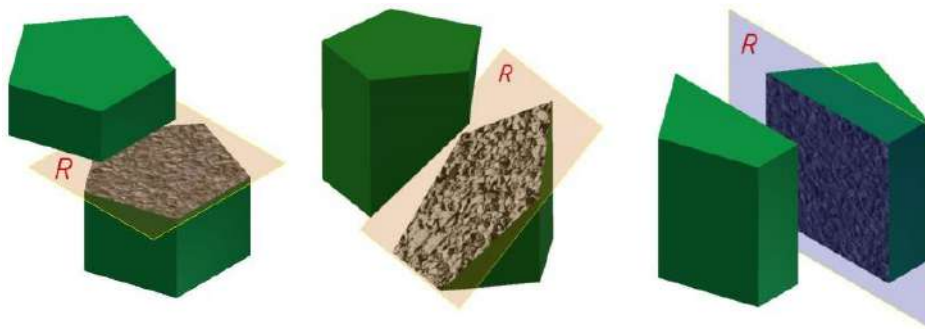


Рисунок 2 Сечение призмы плоскостью

Сечение цилиндра плоскостью

При пересечении прямого цилиндра плоскостью в сечении могут получаться следующие фигуры:

- круг, если плоскость параллельна основанию цилиндра (рисунок 3, а);
- прямоугольник, если секущая плоскость параллельна оси цилиндра (рисунок 3, б);

- фигура, ограниченная эллипсом, если секущая плоскость наклонена к оси цилиндра (рисунок 3, в)

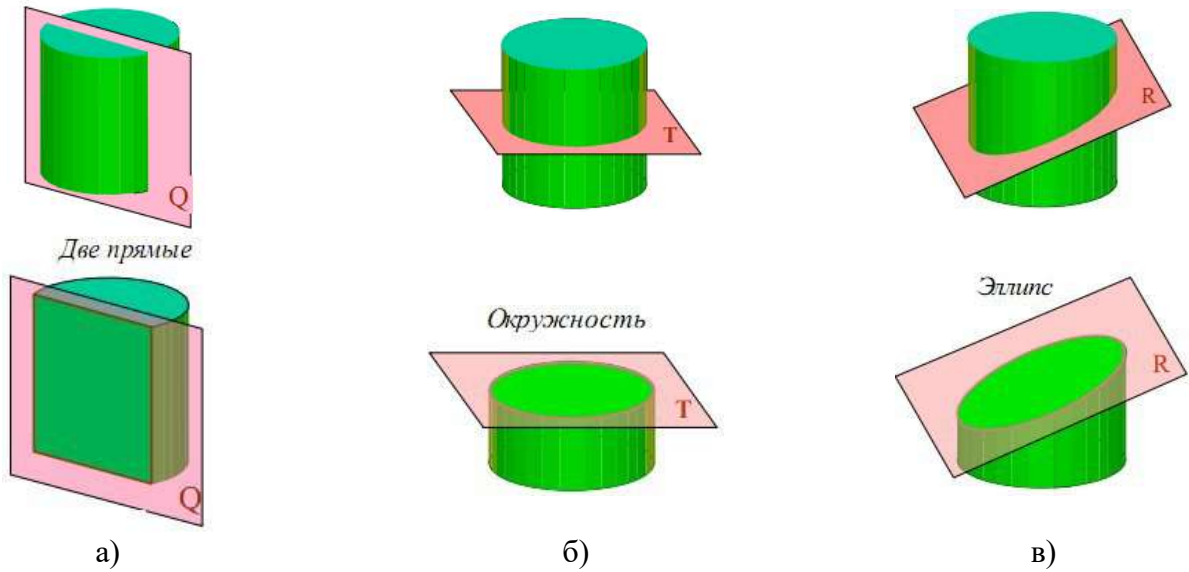
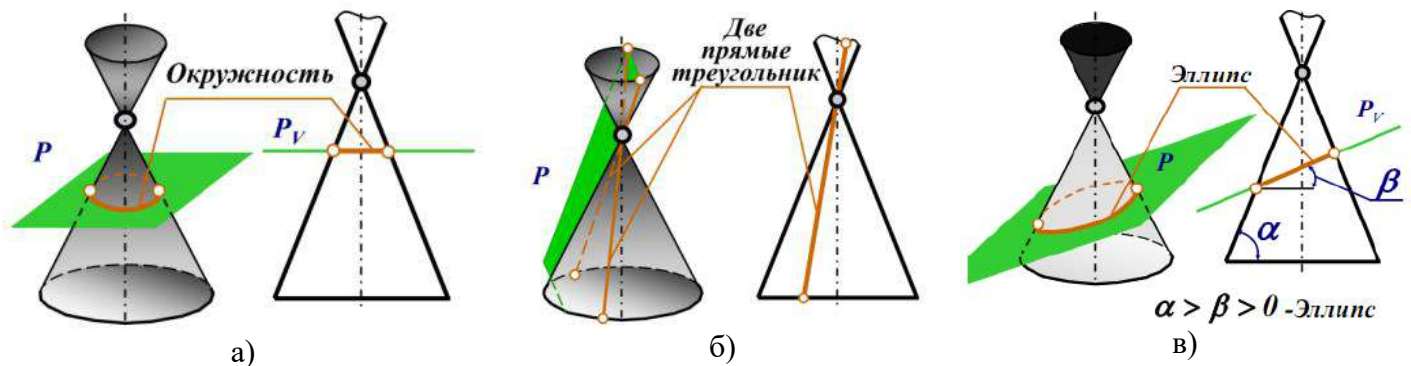


Рисунок 2 Сечение цилиндра плоскостью

Сечение конуса плоскостью

При пересечении прямого конуса плоскостью в сечении могут получаться следующие фигуры:

- круг, если секущая плоскость параллельна основанию конуса (рисунок 3, а);
- треугольник, если секущая плоскость проходит через вершину конуса (рисунок 3, б);
- фигура, ограниченная эллипсом, если секущая плоскость пересекает все образующие конуса (рисунок 3, в);
- фигура, ограниченная дугой параболы и отрезком прямой, если секущая плоскость параллельна одной образующей конуса (рисунок 3, г);
- фигура, ограниченная дугой гиперболы и отрезком прямой, если секущая плоскость параллельна двум образующим конуса (рисунок 3, д).



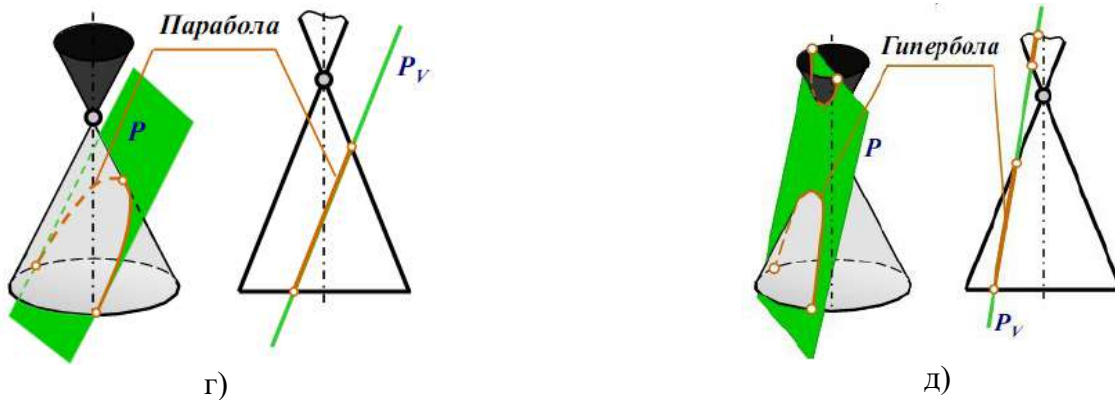


Рисунок 3 Сечение конуса плоскостью

Для того, чтобы определить действительную величину сечений, необходимо знать способы преобразования плоскостей проекций: способ вращения (рисунок 4) и способ перемены плоскостей проекций (рисунок 5).

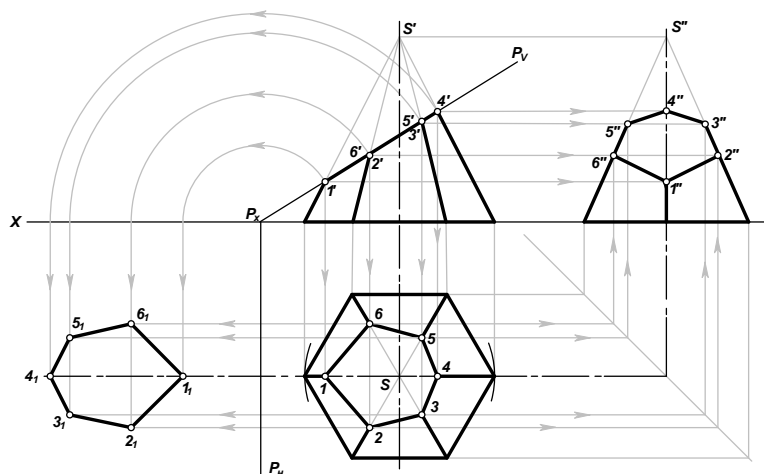


Рисунок 4 Определение натуральной величины фигуры сечения способом вращения плоскостей проекций

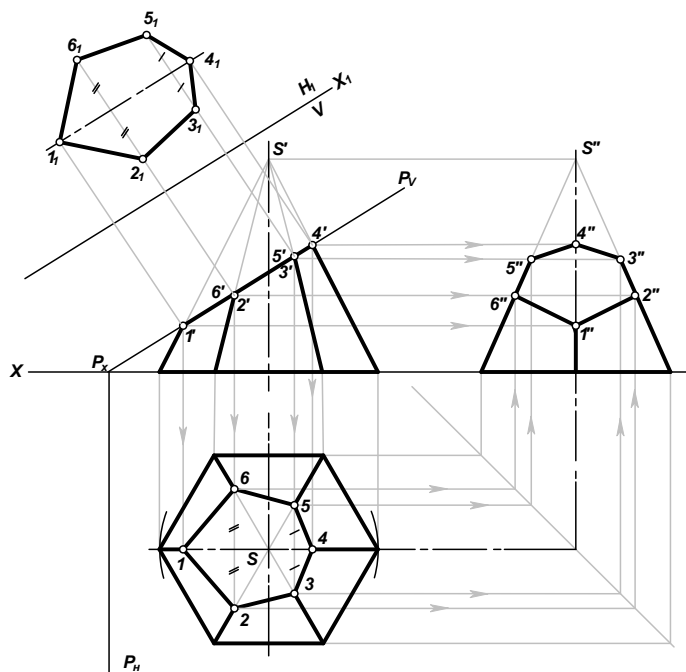


Рисунок 5 Определение натуральной величины фигуры сечения методом перемены плоскостей проекций (новая плоскость H_1 параллельна фигуре сечения пирамиды)

Развёрткой называют плоскую фигуру, полученную путём совмещения всей поверхности, ограничивающей предмет, с одной плоскостью. Развёртки, как правило, необходимы при изготовлении изделий из листового материала.

Для построения развёртки необходимы натуральные величины геометрических фигур (граней), из которых состоит поверхность предмета. Если необходимые геометрические фигуры на проекциях искажены, то перед построением развёртки определяют их натуральную величину.

При построении развёртки стремятся сделать её более компактной, чтобы при изготовлении изделий израсходовать меньше материала.

Для получения более наглядного изображения предмета, которое создавало бы о нём непосредственное представление, используется система аксонометрических проекций, или аксонометрия. **Аксонометрия** (от греч. axon - ось и metreo - измерять) - измерение по осям.

Прямоугольная изометрическая проекция – наиболее простой вид прямоугольной аксонометрии, при котором все координатные оси наклонены к аксонометрической плоскости проекций под одинаковыми углами, и, таким образом, имеют одинаковые значения коэффициентов искажения: $m = n = k$. Будем называть ее изометрическая проекция или изометрия.

Углы между осями в прямоугольной изометрии = 120° .

На рисунке 6 показано построение осей в прямоугольной изометрии с помощью транспортира или циркуля.

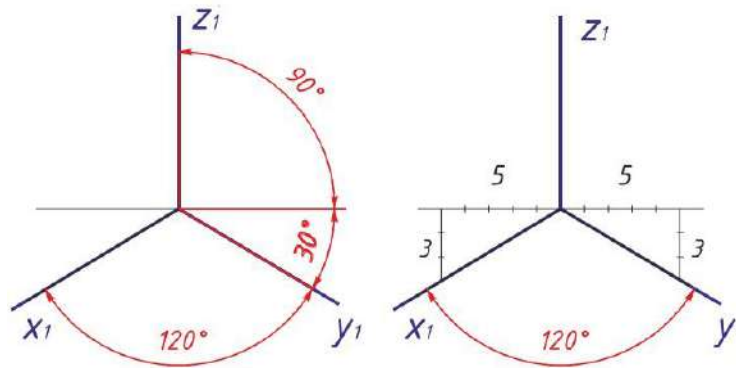


Рисунок 6 Построение осей в прямоугольной изометрии

Исходные данные

Таблица 1 Варианты заданий

№ варианта	Обозначение			
	h	d	a	\mathcal{L}°
1	65	70	45	30
2	70	55	30	45
3	60	60	30	45
4	65	65	36	45
5	65	50	45	30
6	70	55	30	45
7	60	60	33	45
8	65	65	35	45
9	65	62	45	30
10	70	55	30	45
11	60	60	30	45
12	65	65	38	45

Рисунок 7	13	65	50	45	30
	14	70	55	30	45
	15	60	60	30	45
	16	65	65	35	45
	17	65	50	45	30
	18	70	55	30	45
	19	60	60	30	45
	20	65	65	38	45

Ход работы (рисунок 8)

1. На формате намечаем место для чертежа. Размеры по вариантам берем из таблицы 1.
2. Выполняем три вида шестигранной пирамиды – вид спереди (главный вид), вид сверху (окружность заданного диаметра делим на 6 частей, полученные точки соединяем между собой и соединяем грани пирамиды с центром).
3. На виде сверху проводим плоскость P_H на расстоянии «а» от центра пирамиды. Она пересечет ось X в точке P_x .
4. От точки P_x под углом α проведем секущую плоскость $P_x P_v$, которая пересечет пирамиду в 6 точек – отмечаем точки пересечения на гранях пирамиды $1', 2', 3', 4', 5', 6'$. Переносим точки пересечения с гранями на вид сверху и на вид сбоку слева.
5. Строим плоскость сечения. Проводим прямые параллельные оси X из точек 1, 2, 3, 4, 5, 6. Из точки P_x радиусами $R_1 = P_x 1', R_2 = P_x 2', R_3 = P_x 3', R_4 = P_x 4'$ проводим 4 окружности до пересечения с осью X. Из точек пересечения опускаем перпендикуляры вниз до пересечения с прямыми, проведенными из точек 1, 2, 3, 4, 5, 6. Точки пересечения соединяем и обозначаем $1_1, 2_1, 3_1, 4_1, 5_1, 6_1$.
6. Строим развертку пирамиды. Полная развёртка состоит из трёх частей: развёртки боковой поверхности; натурального вида фигуры сечения; основания пирамиды.
 Построение развертки:
 - проводим часть окружности радиусом $R = a'S'$, равным длине ребра на главном виде. Обозначаем центр радиуса точки S_1 , крайнюю точку - a_1 . Из точки a_1 откладываем шесть отрезков равных ширине грани основания пирамиды. Соединяем между собой и с центром (штрихпунктирной с двумя точками линией - проводим грани пирамиды).
 - на одном из отрезков строим основание пирамиды – правильный шестигранник (размеры берем с вида сверху).
 - откладываем на гранях пирамиды точки сечения с плоскостью $1', 2', 3', 4', 5', 6'$ (расстояние берем с вида спереди по касательной). На развертке обозначаем их $1_1, 2_1, 3_1, 4_1, 5_1, 6_1$. От точки 1_1 строим плоскость сечения.
7. Строим аксонометрическую проекцию усеченной пирамиды:
 - проводим аксонометрические оси;
 - строим основание пирамиды в аксонометрии;
 - в основании строим плоскость сечения;
 - от вершин плоскости сечения вверх поднимаем перпендикуляры, на которых откладываем расстояние от основания пирамиды до секущей плоскости (берем с вида спереди по перпендикуляру);
 - полученные точки соединяем между собой (получаем плоскость сечения в аксонометрии) и с основанием пирамиды. Точки обозначаем 1, 2, 3, 4, 5, 6.
8. Готовый чертеж обводим основной сплошной толстой линией, все вспомогательные построения сохраняем (образец выполнения показан на рисунке 8).

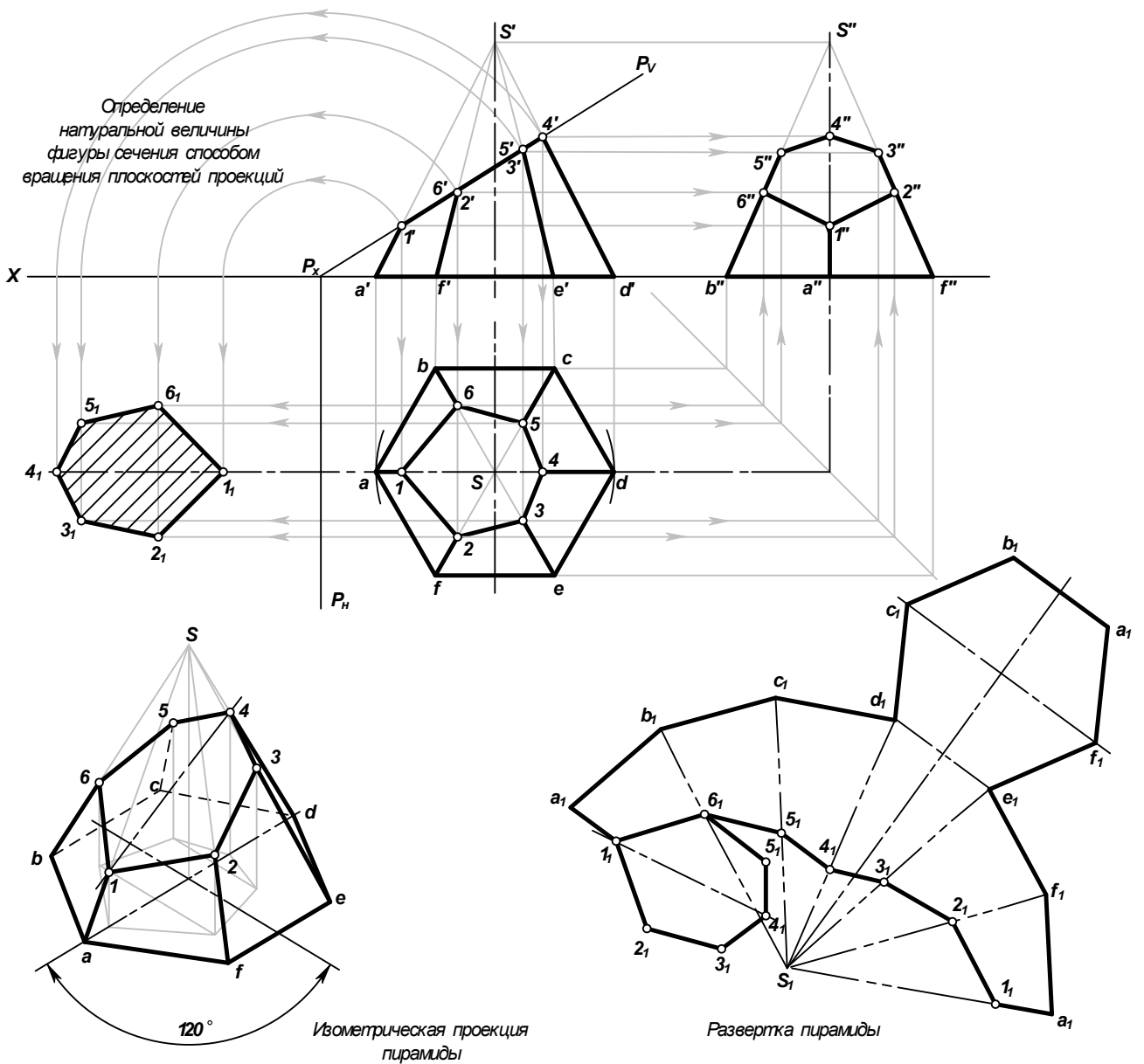


Рисунок 8 Пересечение пирамиды плоскостью

Контрольные вопросы

1. Что называют разверткой?
2. Как построить развертку усеченной пирамиды?
3. Как построить изометрическое изображение усеченной пирамиды?
4. Что называется линией среза, и каков порядок ее построения?
5. В каком случае при сечении многогранника плоскостью в сечении получается многогранник, подобный основанию многогранника?
6. Какими способами определяют натуральную величину сечения?
7. Какие линии получаются при пересечении цилиндра плоскостями?
8. Какие линии получаются при пересечении конуса плоскостями?

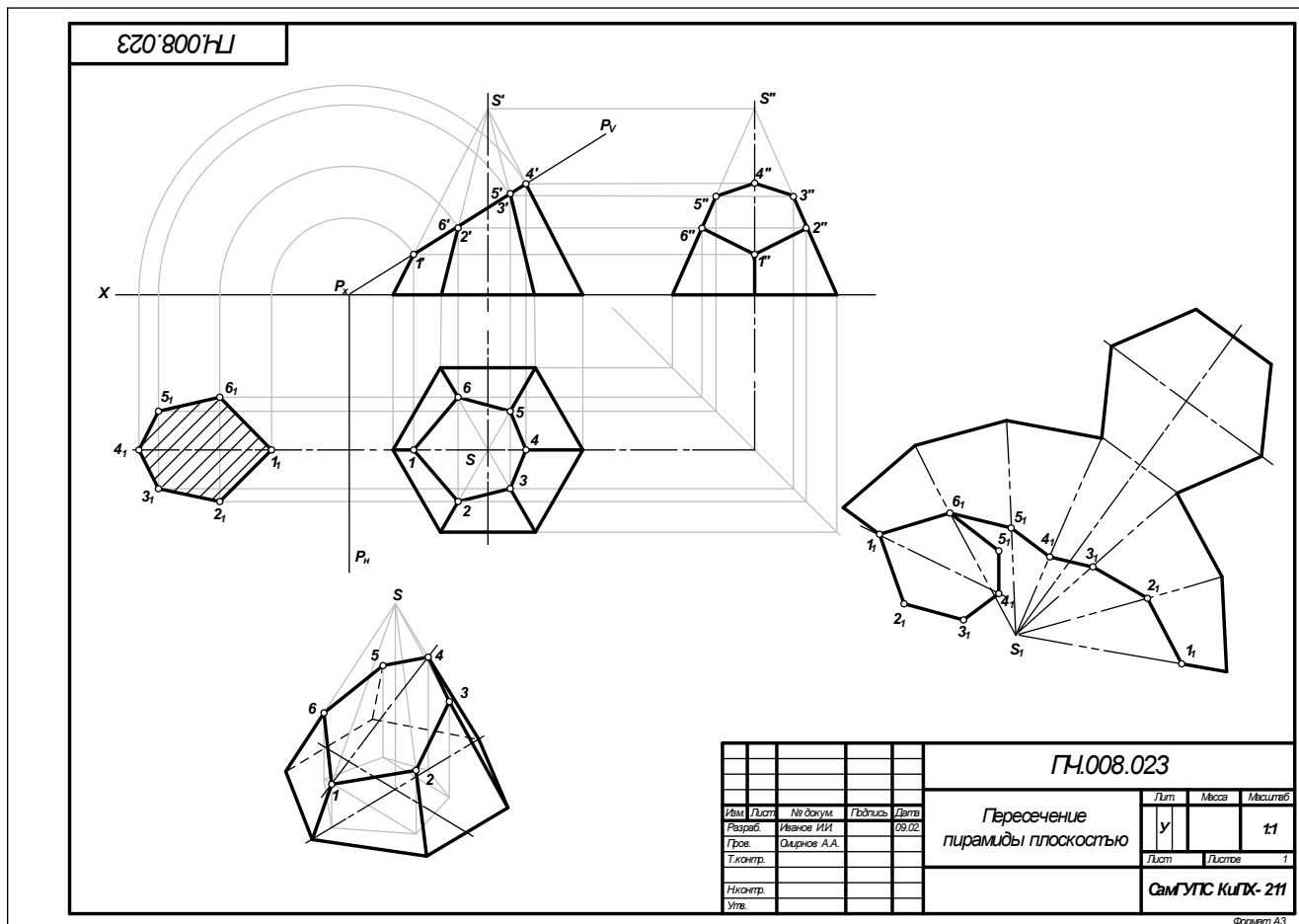


Рисунок 9 Образец выполнения чертежа «Пересечение пирамиды плоскостью»

Практическое занятие № 9 Выполнение технического рисунка модели

Цель:

- приобрести практические навыки по выполнению технических рисунков моделей;
- закрепить знания в выполнении комплексных чертежей модели.

Задание для работы:

1. Изучить теоретический материал для работы.
2. Внимательно изучить образец выполнения листа (рисунок 7).
3. По двум видам модели построить третий, проставить размеры. Изображение выполняется по размерам в проекционной связи. Выполнить технический рисунок. На техническом рисунке нанести светотени.
3. Работа выполняется на листе формата А3 с основной надписью по форме 1.
4. Задание дается в соответствии с вариантом таблицы 1.

После окончания выполнения работы студент должен

уметь:

- представлять и рисовать форму модели с элементами технического конструирования.

знать:

- о назначении технического рисунка;
- отличие технического рисунка от чертежа, выполненного в аксонометрической проекции.

Оборудование (приборы, материалы, дидактическое обеспечение):

- чертежные принадлежности, бумага для черчения (ватман) формата А3.

Теория

Технический рисунок представляет собой наглядное изображение предмета (геометрического тела, модели, детали и т.д.), выполненное от руки на глаз по правилам построения аксонометрических проекций. Его используют для быстрого и наглядного пояснения чертежей, при конструировании, как иллюстрацию творческой идеи, для ускорения процесса чтения чертежа.

При выполнении технического рисунка необходимо соблюдать пропорции, чтобы избежать искажения изображаемого предмета (рисунок 1).

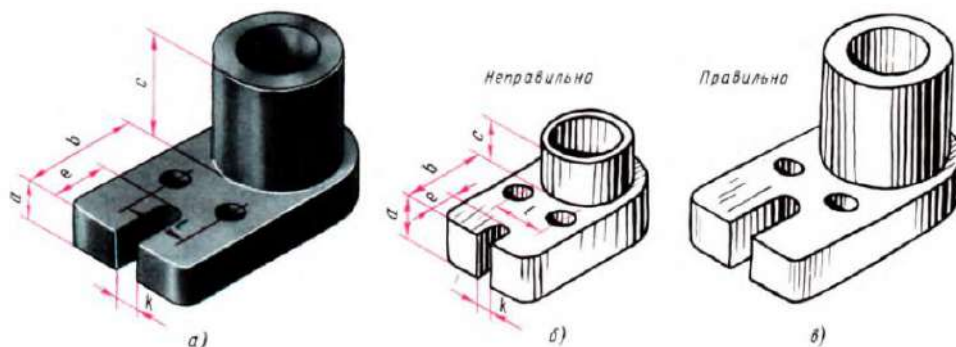


Рисунок 1

Для наглядности на изображаемых поверхностях наносят штрихами или точками светотень. **Светотенью** называется распределение света на поверхностях предмета. При нанесении штрихов считают, что лучи света падают на предмет слева направо и сверху. Такое условное освещение больше соответствует естественному. Освещенные поверхности штрихуют тонкими линиями на большом расстоянии друг от друга, а теньевые – более толстыми линиями, располагая их чаще (рисунок 2).

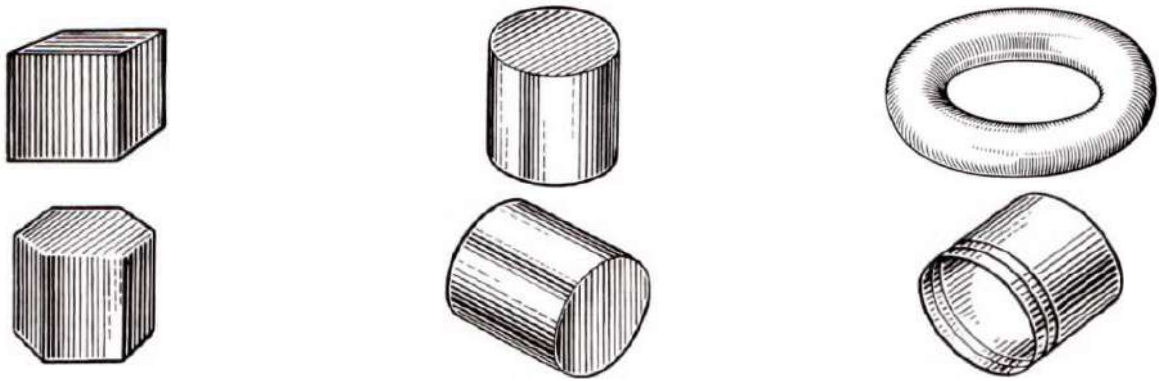


Рисунок 2

Боковые поверхности пирамиды и конуса штрихуют линиями, проходящими через их вершины (рисунок 3).

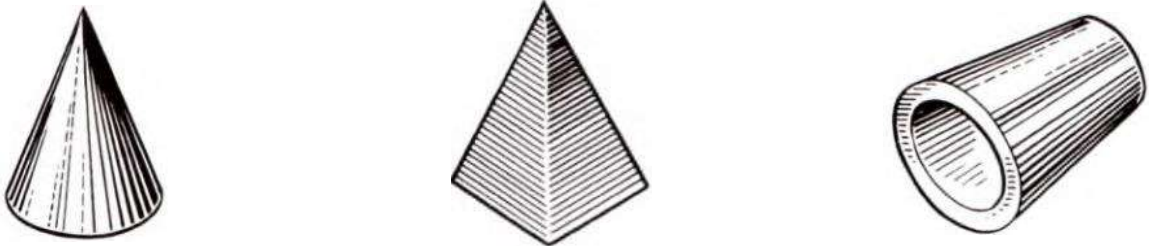


Рисунок 3

Иногда изображения геометрических тел или деталей покрывают шраффировкой, которая представляет собой сложную штриховку в виде сетки или в виде точек. Освещенные поверхности предмета покрывают тонкими линиями шраффировки. По мере приближения к затемненным местам эти линии утолщают, а ближние к наблюдателю контурные линии предмета выполняют более толстыми, чем удаленные.



Рисунок 4

Выполняя технический рисунок модели необходимо, прежде всего, выбрать аксонометрическую проекцию, в которой модель расположится таким образом, чтобы изображение было наглядное, а выполнение её было бы легким.

Если у модели какая-либо часть имеет форму призмы, в основании которой лежит квадрат, то такую модель следует изображать в прямоугольной диметрической проекции. Не следует располагать модель в изометрической проекции, если у неё есть плоские поверхности, расположенные под углом 45° к плоскости основания модели, так как такие поверхности изобразятся стрелками.

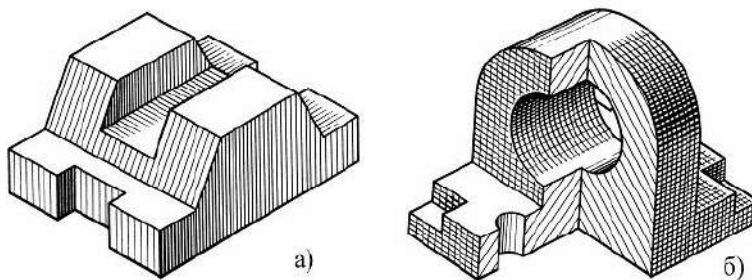


Рисунок 5

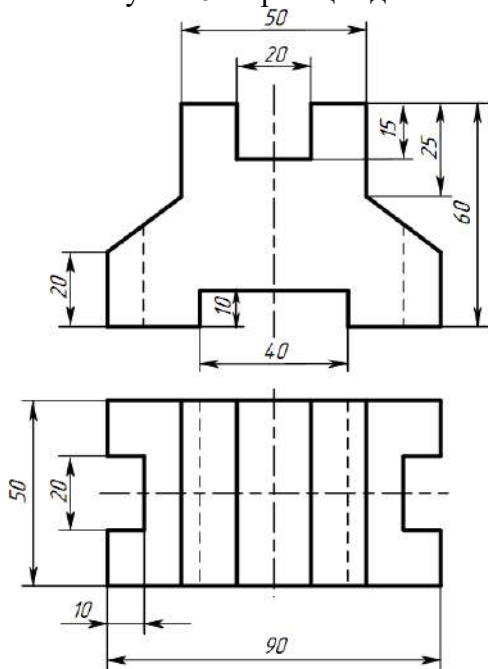
Внутреннюю конструкцию модели показывают вырезом четверти модели, где стенки, попавшие в разрез, штрихуют, как при выполнении наглядного изображения чертежными инструментами. На рисунке 5,а показан технический рисунок модели без отверстий. Такие модели не требуют вырезов четверти. Рельефность модели передана штриховкой.

На рисунке 5,б показан технический рисунок модели с вырезом одной четверти, а рельефность показана штриховкой. Источник света условно располагается слева, сверху и немного сзади наблюдателя. На отверстиях модели проводят осевые и центровые линии параллельно аксонометрическим осям (рисунок 5,б).

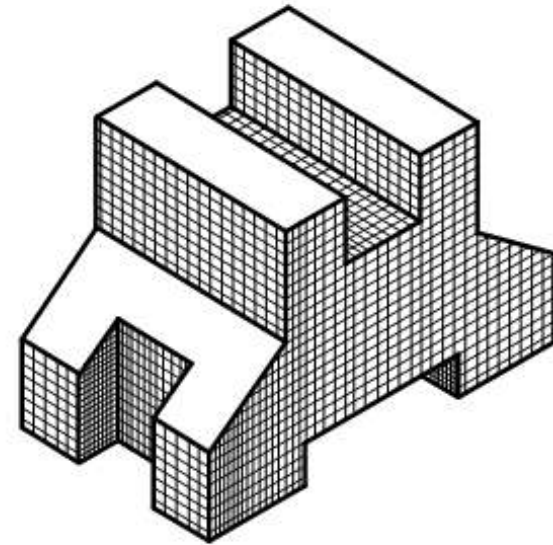
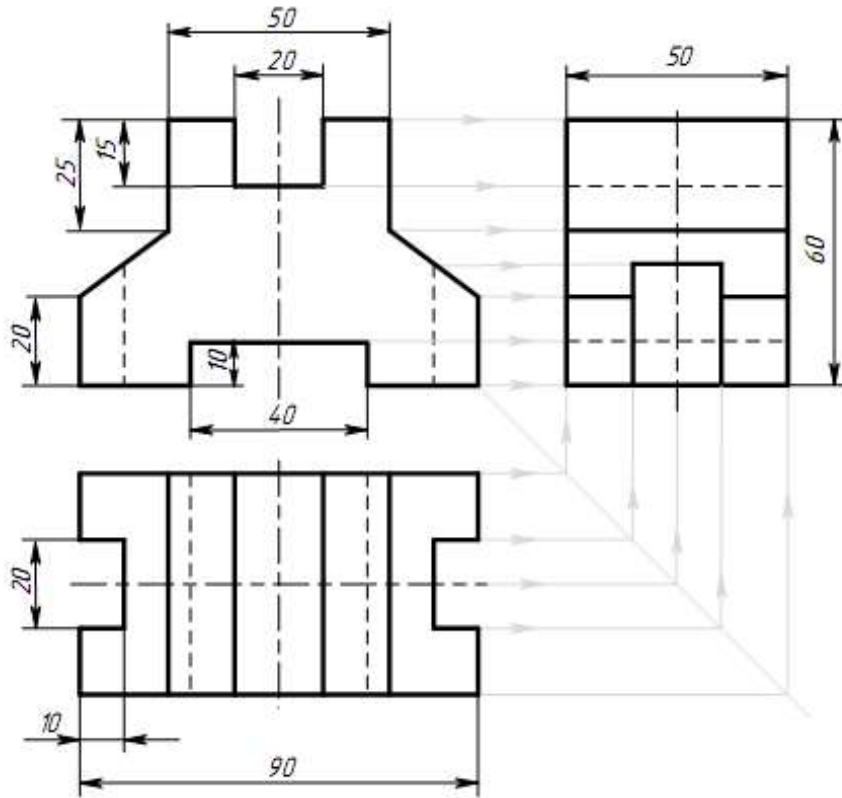
Участки поверхности модели в зависимости от расположения относительно источника света имеют различную степень освещенности. Условно их можно разбить на три группы:

1. Участки, расположенные горизонтально и, следовательно, хорошо освещенные, не штрихуют или штрихуют очень редко тонкими линиями;
2. Участки, расположенные вертикально и повернутые от света, штрихуют толстыми линиями с небольшими интервалами;
3. Участки, расположенные вертикально и повернутые к свету, штрихуют тонкими линиями с небольшими интервалами.

Рисунок 6 Образец задания



ПЧ.009.023

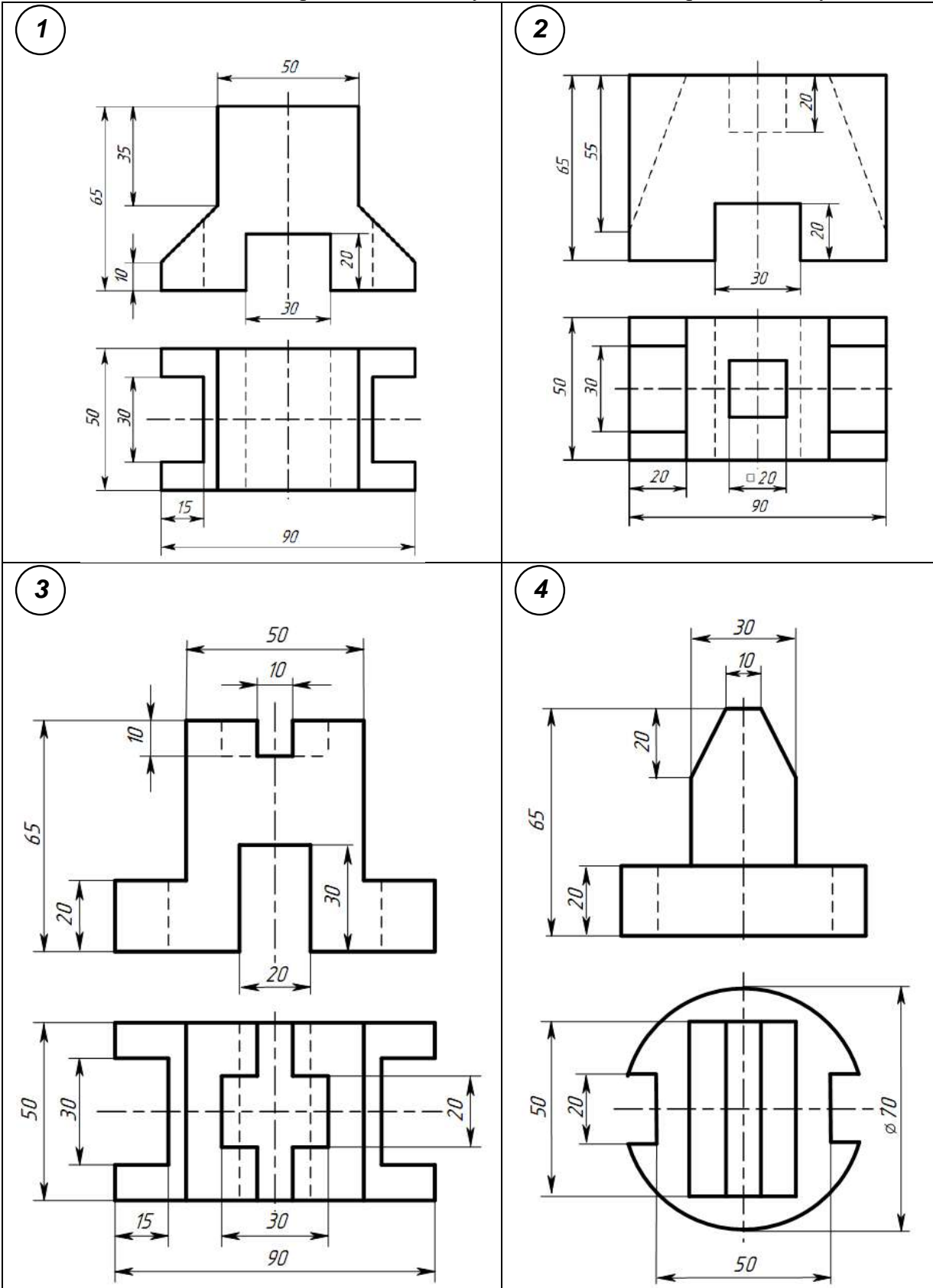


					ПЧ.009.023			
Изм.	Лист	№ докум.	Подпись	Дата	Комплексный чертёж модели с техническим рисунок	Лист	Масштаб	Масштаб
Разработ	Иванов И.И.					у		1:1
Проектант	Смирнов А.А.				Лист		Листов	1
Инженер					СамГУПС КуПХ-211			
Стр.								

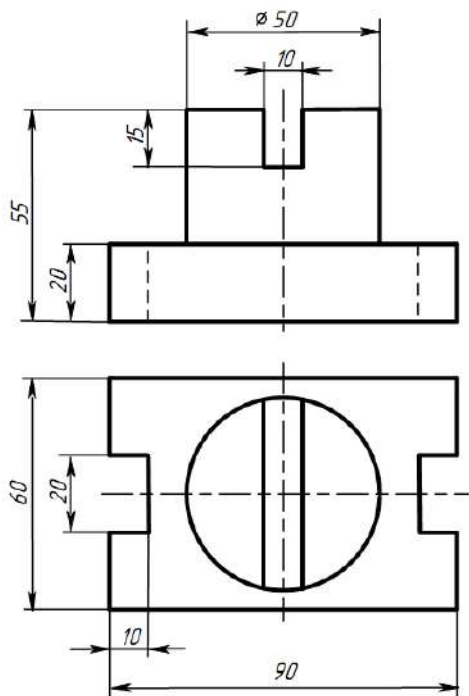
Формат А3

Рисунок 7 Образец выполнения чертежа

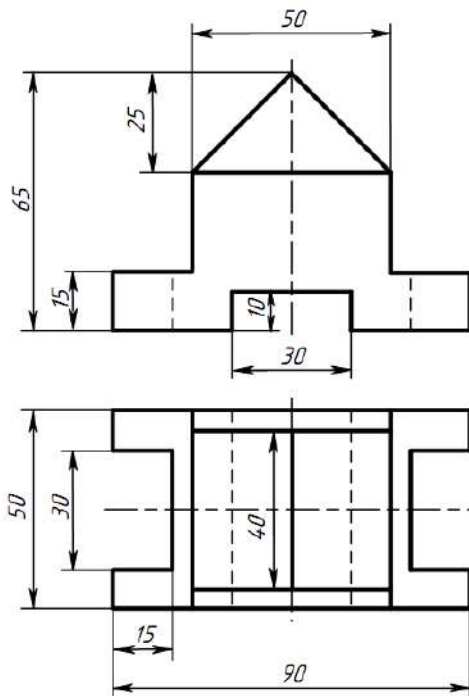
Таблица 1 Варианты индивидуальных заданий к практическому занятию № 9



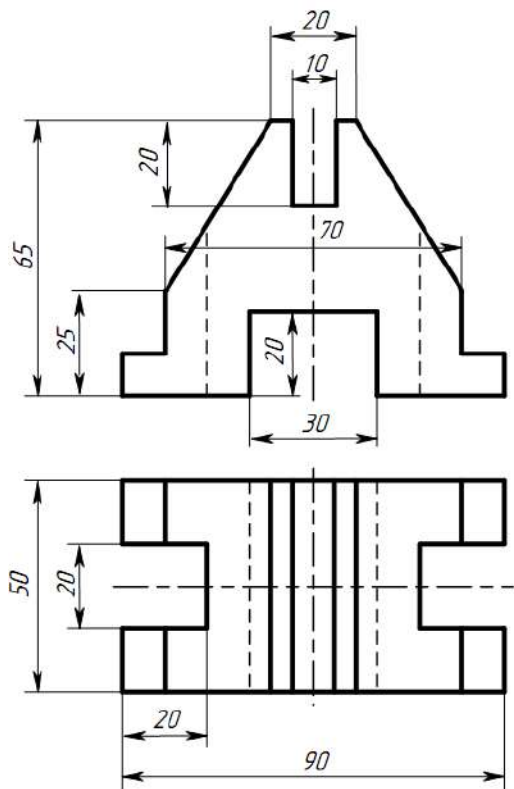
5



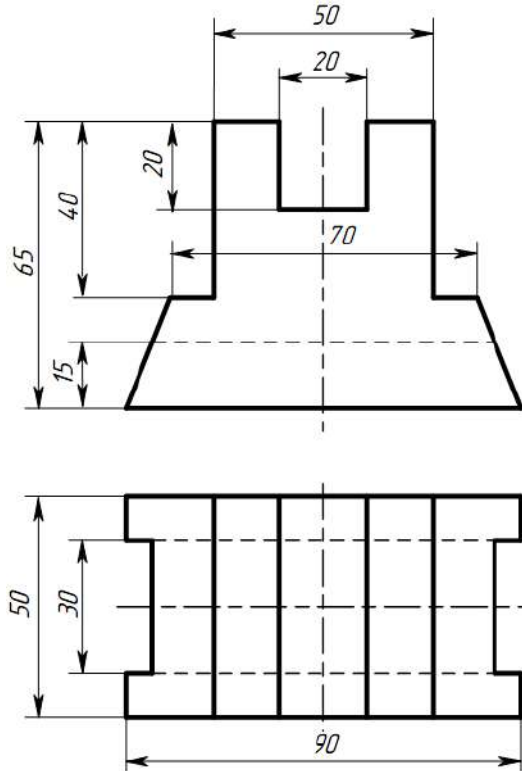
6



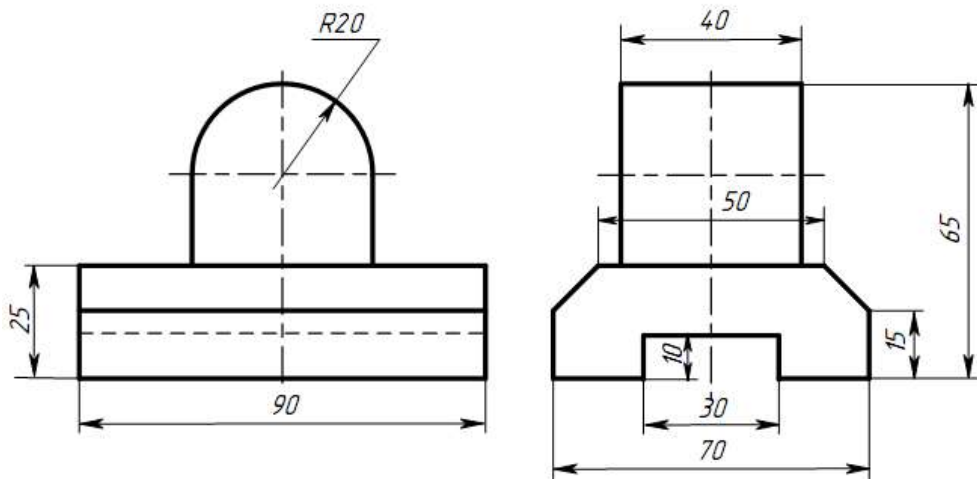
7



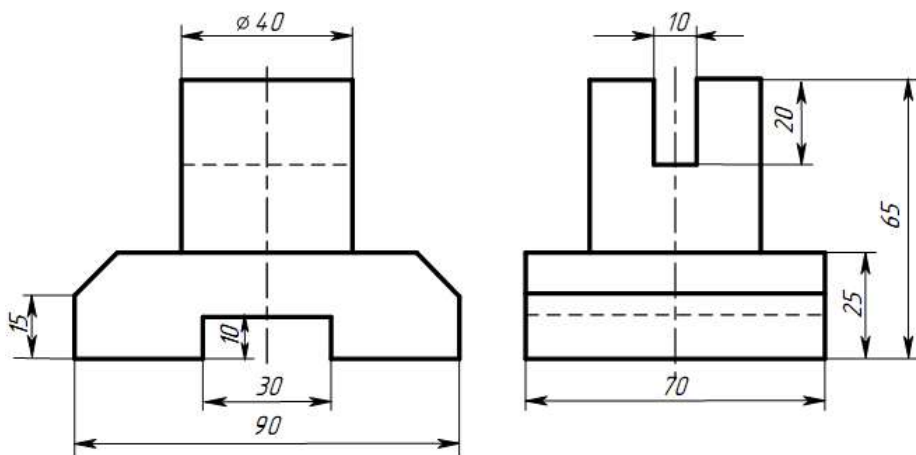
8



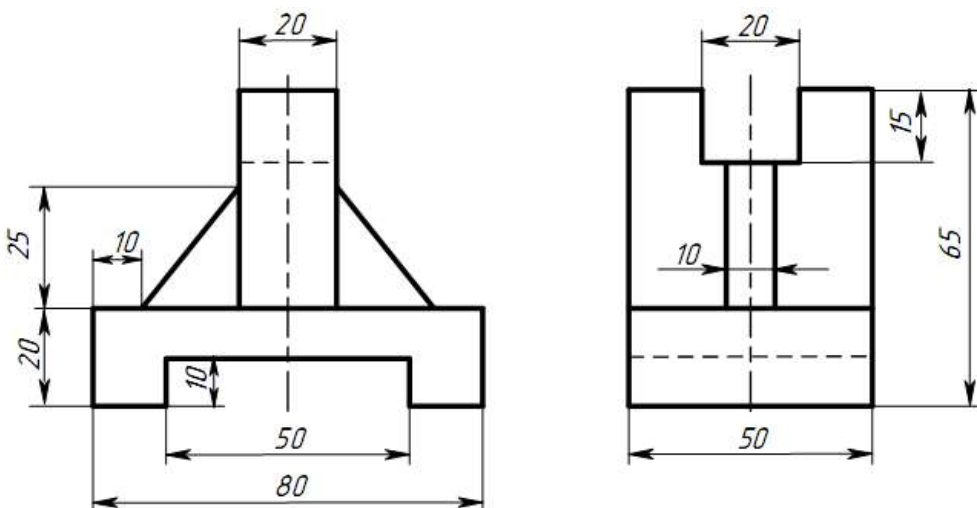
9



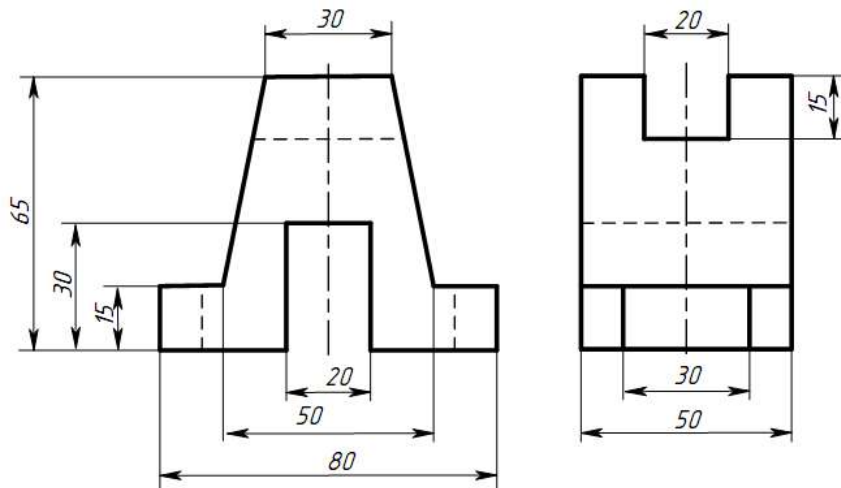
10



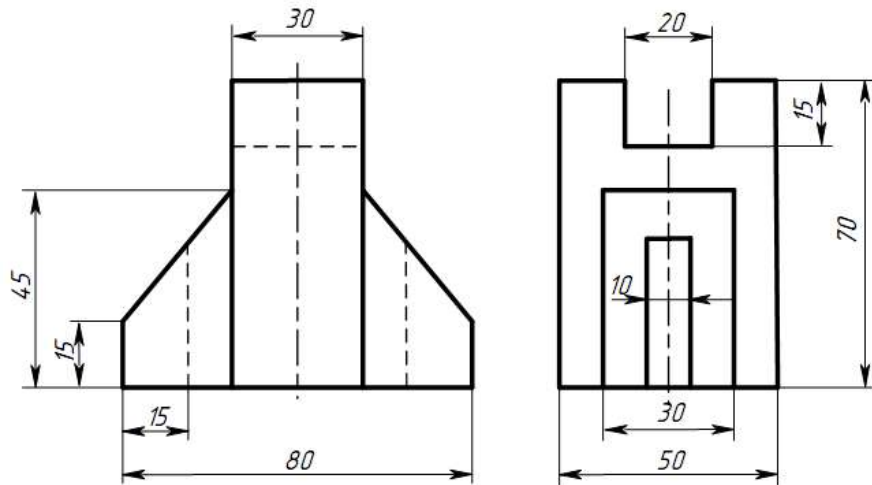
11



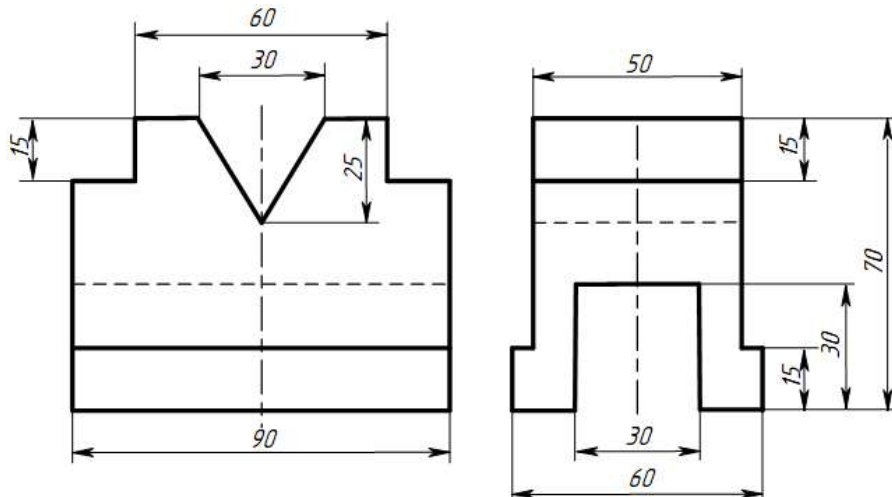
12



13



14



Контрольные вопросы

1. Из каких этапов состоит процесс рисования детали?
2. Что называется техническим рисунком?

Практическое занятие № 10 Построение простого разреза модели

- Цель:** - научиться читать чертеж;
- научиться строить три вида по двум данным;
- научиться выполнять простые разрезы.

Оборудование и принадлежности: чертежные принадлежности, бумага для черчения (ватман) формата А3.

Теория

Разрез – изображение предмета, мысленно рассеченного одной или несколькими плоскостями. На разрезе показывают то, что находится в секущей плоскости и что расположено за ней. Назначение разрезов показать внутренние формы предмета.

В зависимости от числа секущих плоскостей разрезы разделяют на простые и сложные. Классификация разрезов представлена на рисунке 1.

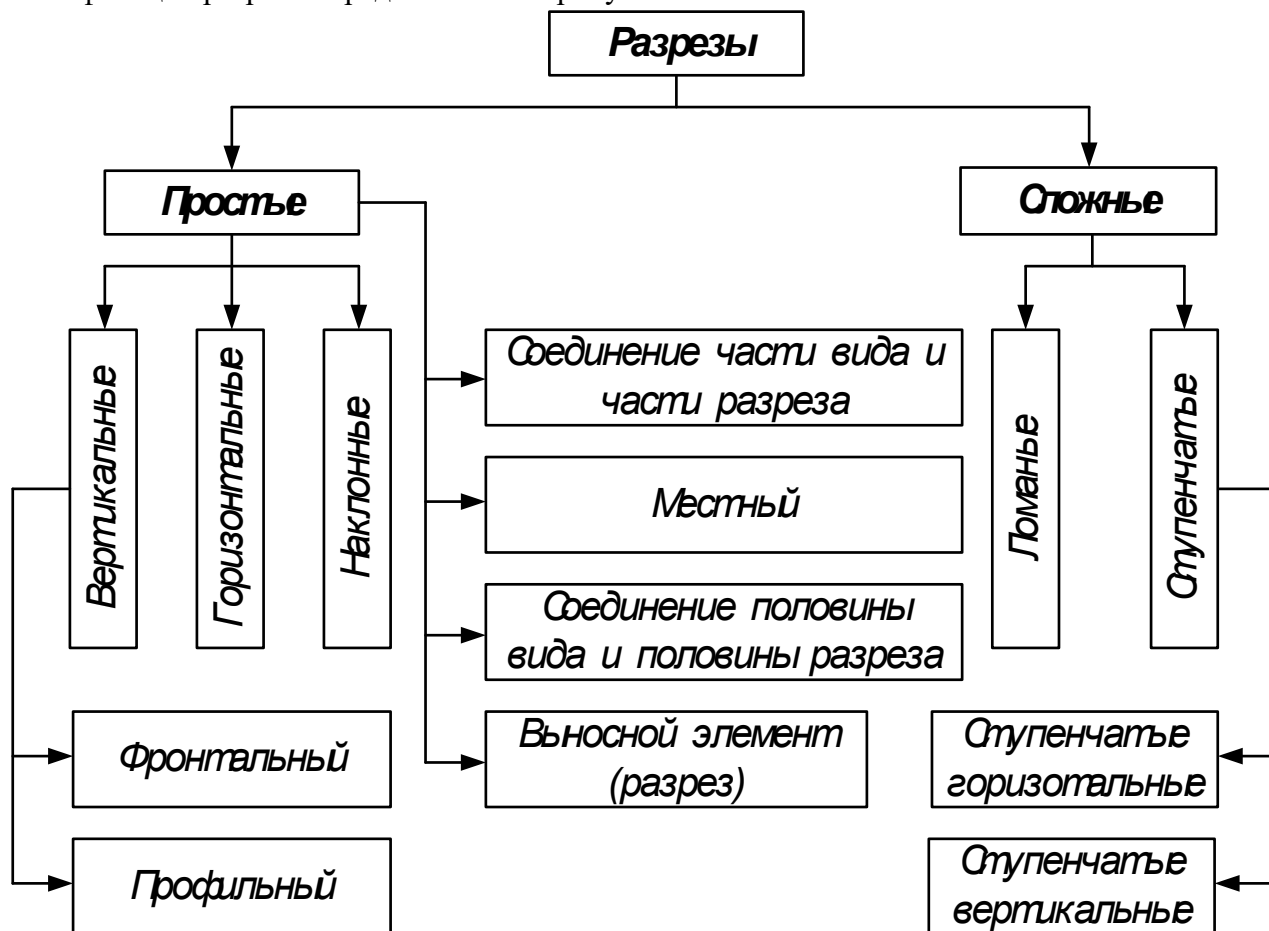


Рисунок 1 Классификация разрезов

Простой разрез – это разрез, выполненный одной секущей плоскостью.

Горизонтальный разрез – это разрез, выполненный секущими плоскостями, параллельными горизонтальной плоскости проекций.

Наклонный разрез – это разрез, выполненный секущей плоскостью, составляющей с горизонтальной плоскостью проекций угол, отличный от прямого (рисунок 2).

Вертикальный разрез – это разрез, выполненный секущими плоскостями, перпендикулярными к горизонтальной плоскости проекций (рисунок 2). Вертикальный разрез бывает фронтальным и профильным.

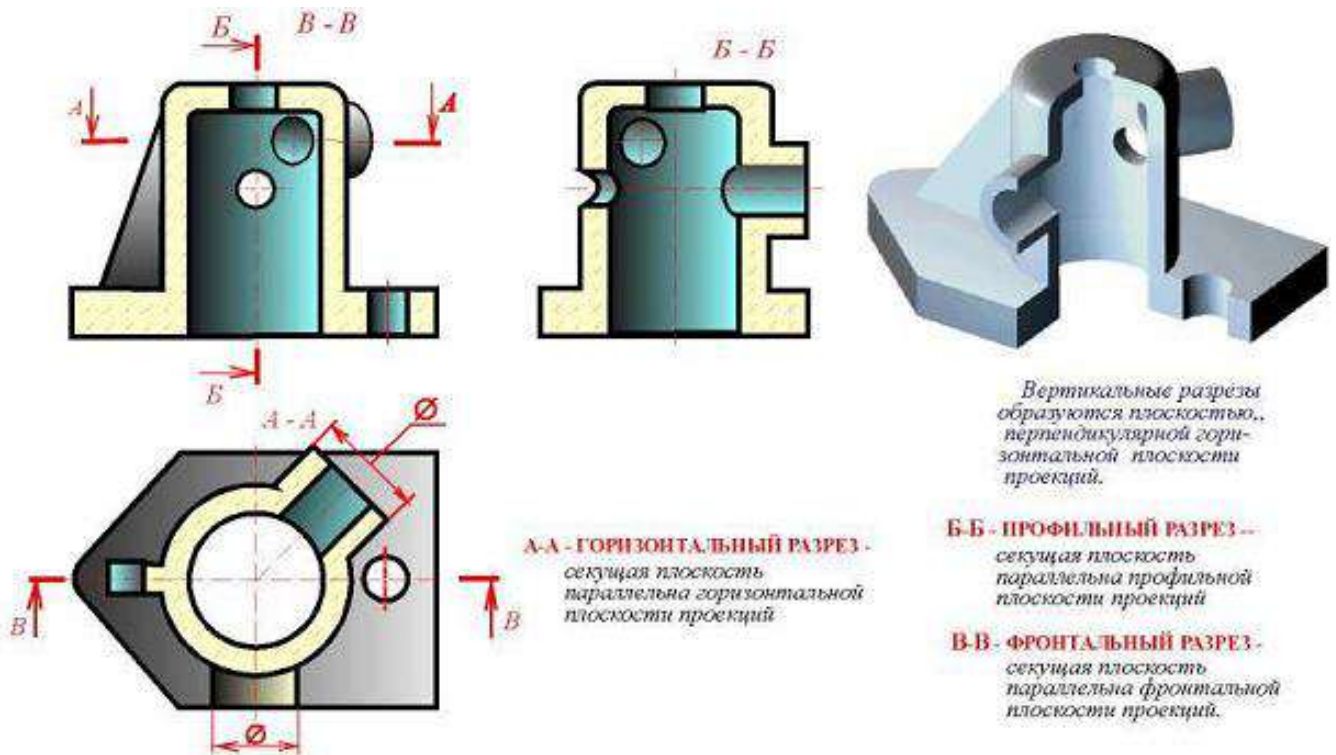


Рисунок 1 Горизонтальный и вертикальный (профильный и фронтальный) разрезы

По полноте изображения разрез может быть: полным и местным.

Разрез, служащий для выяснения устройства предмета лишь в отдельном, ограниченном месте, называется местным (рисунок 3).

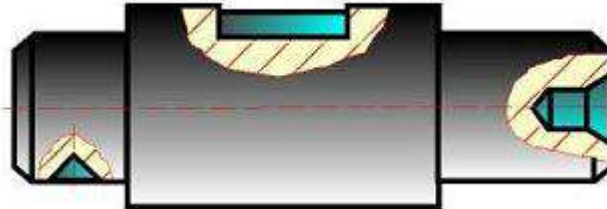


Рисунок 3 Пример изображения местного разреза

Условия и упрощения при выполнении простых разрезов

1. Разрезы не обозначают, если секущая плоскость совпадает с плоскостью симметрии предмета в целом, а разрез изображен на месте соответствующего вида, т.е. – продольный – на виде спереди, поперечный – на виде слева, горизонтальный – на виде сверху. Во всех остальных случаях разрезы обозначают по типу: А-А, Б-Б.

2. Если деталь симметричная, то на одном изображении допускается соединять половину вида с половиной разреза. Вид от разреза ничем, кроме осевой (штрихпунктирной линией) не отделяют. Разрез располагают справа или снизу от оси симметрии (рисунок 5).

Порядок выполнения работы

Задание 1: Выполнить чертеж двух видов детали и заменить один из видов (фронтальный, профильный или горизонтальный) простым разрезом.

Задание 2: Выполнить чертеж двух видов детали и заменить один из видов (фронтальный, профильный или горизонтальный) наклонным разрезом.

Индивидуальные графические задания даны в таблице 1.

Образец задания показан на рисунке 1 и пример выполнения задания на формате А3 приведен на рисунке 2.

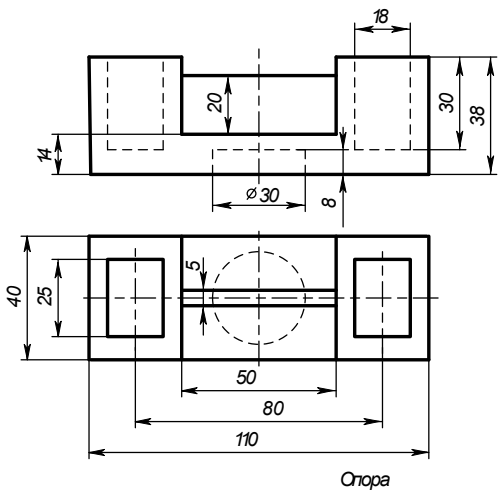
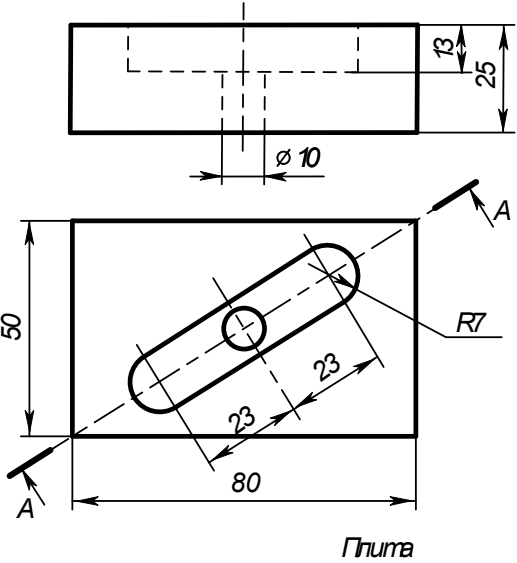
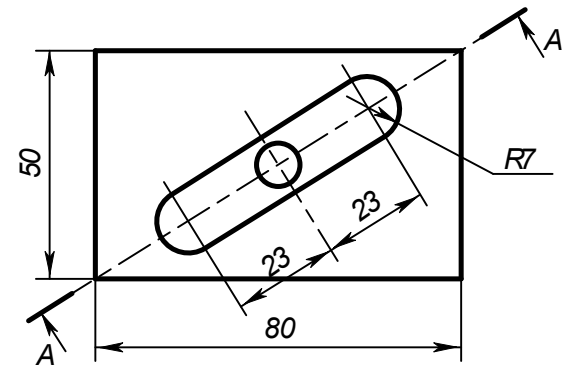
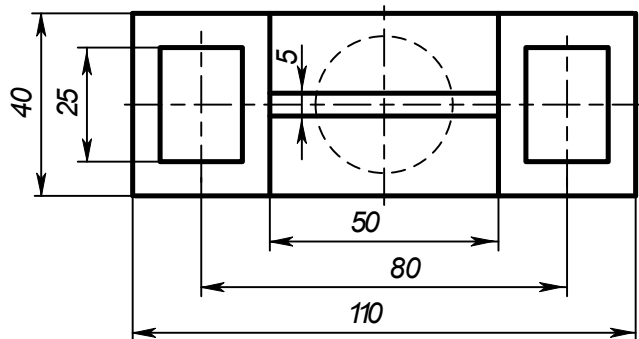
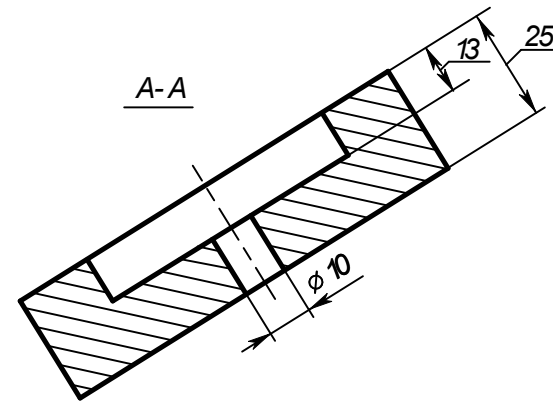
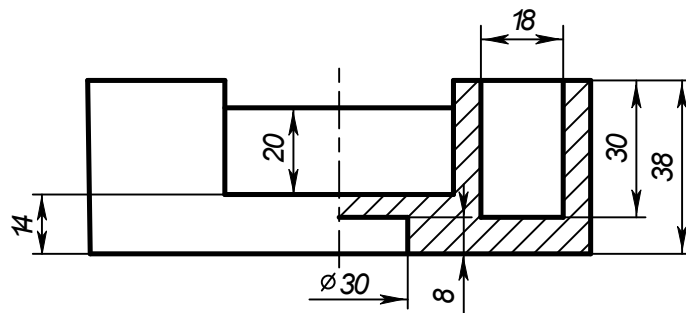
<p>1. Соединить половину фронтального разреза с половиной вида спереди</p>	<p>2. Заменить главный вид разрезом А-А</p>
	

Рисунок 1 Образец задания

МЧ10.023

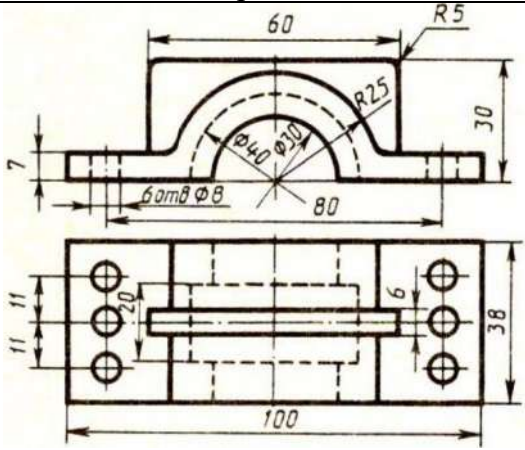
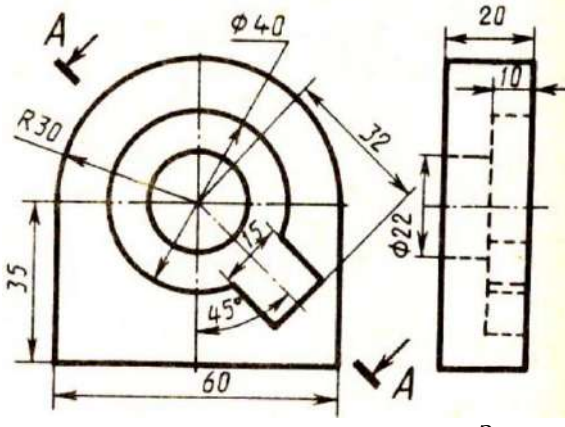
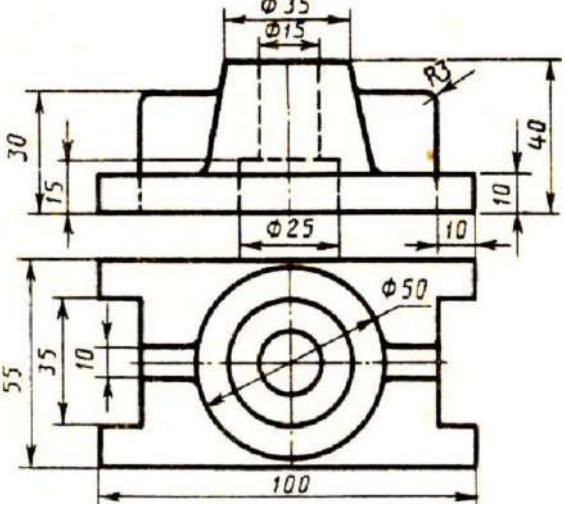
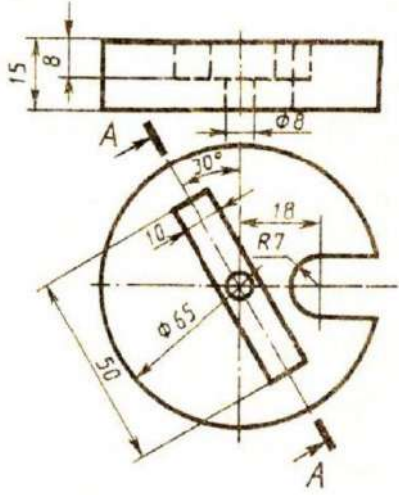
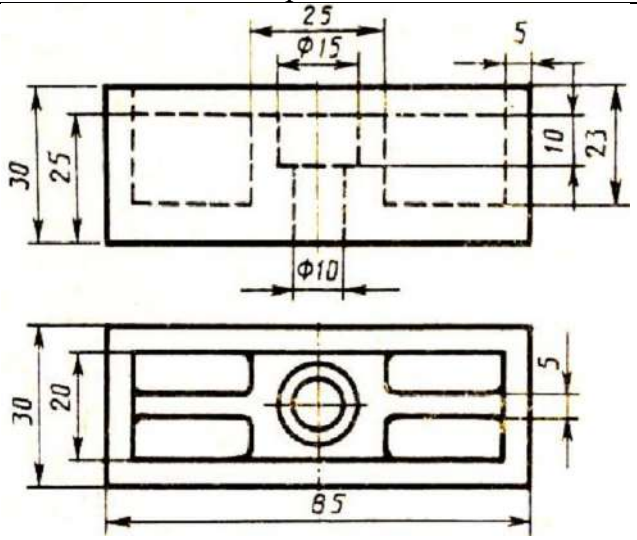
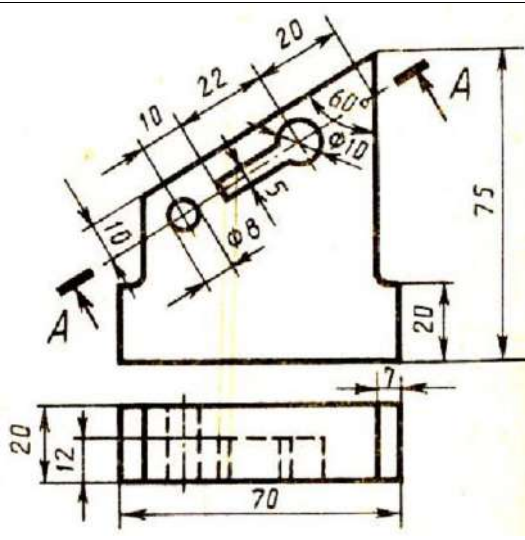


				МЧ10.023			
Изм.	Лист	№ докум.	Подпись	Дата	Лист	Масса	Исчисл. таб.
				10.10.	у		1:1
Разраб.		Иванов ИИ			Лист	Листов	
Пров.		Олирнов А.А					
Т.контр.							
Н.контр.							
Утв.							
					КлОП-211		

Формат А3

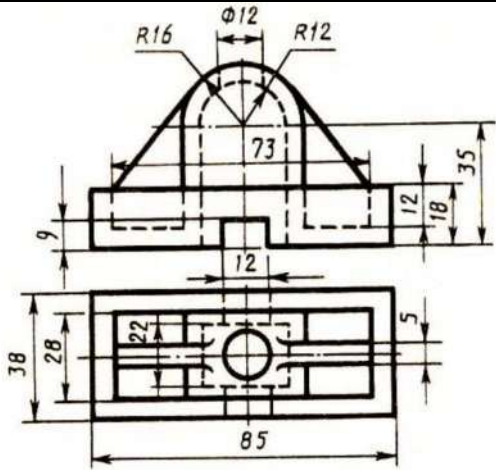
Рисунок 6 Образец выполнения задания

Таблица 1 Варианты заданий к выполнению практического занятия № 12

Вариант 1	
<p>1. Соединить половину фронтального разреза с половиной вида спереди</p>	<p>2. Заменить вид сбоку разрезом А-А</p>
 <p><i>Корпус</i></p>	 <p><i>Заслон</i></p>
Вариант 2	
<p>1. Соединить половину фронтального разреза с половиной вида спереди</p>	<p>2. Заменить главный вид разрезом А-А</p>
 <p><i>Стойка</i></p>	 <p><i>Диск</i></p>
Вариант 3	
<p>1. Соединить половину фронтального разреза с половиной вида спереди</p>	<p>2. Заменить вид сверху разрезом А-А</p>
 <p><i>Опора</i></p>	 <p><i>Стойка</i></p>

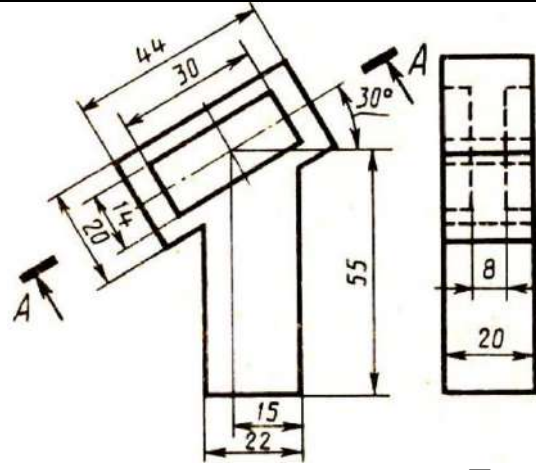
Вариант 4

1. Соединить половину фронтального разреза с половиной вида спереди.



Стойка

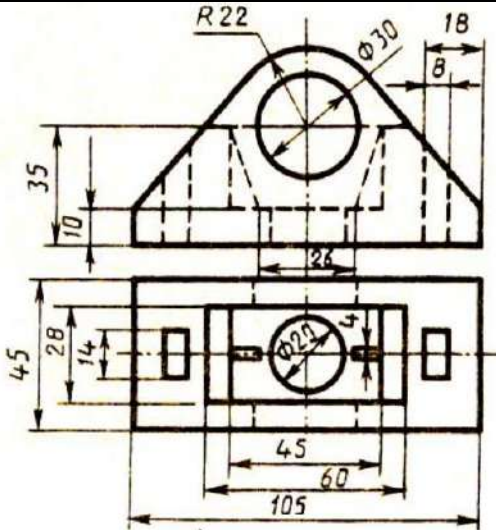
2. Заменить вид слева разрезом А-А



Пластина

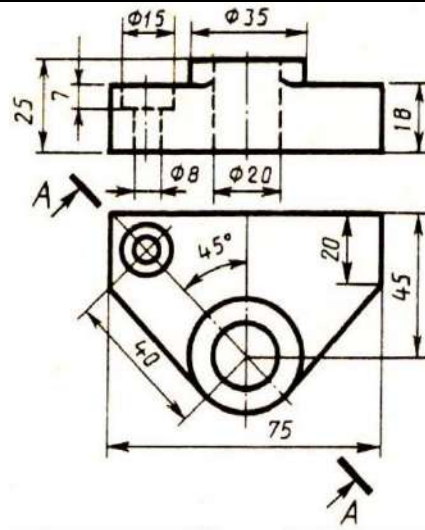
Вариант 5

1. Соединить половину фронтального разреза с половиной вида спереди.



Крышка

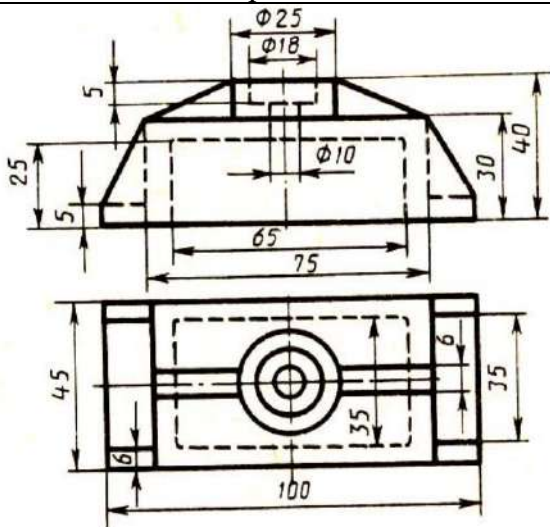
2. Заменить главный вид разрезом А-А



Планка

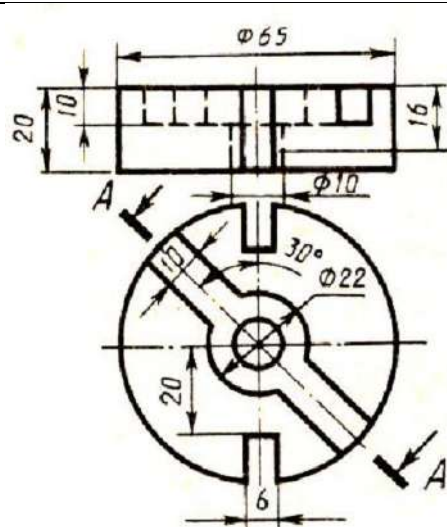
Вариант 6

1. Соединить половину фронтального разреза с половиной вида спереди.



Крышка

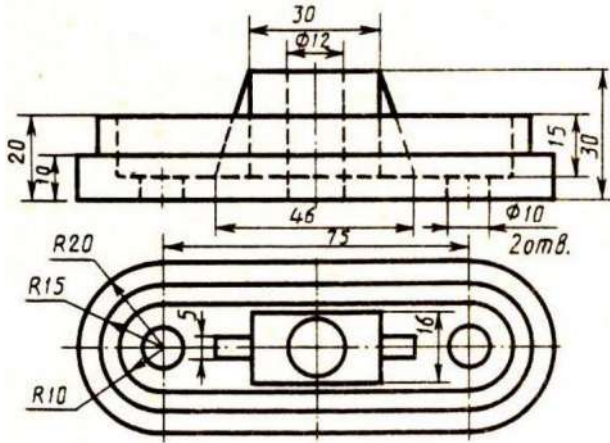
2. Заменить главный вид разрезом А-А



Диск

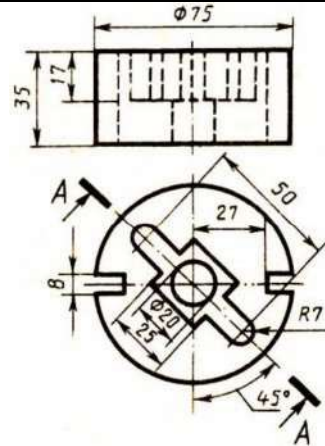
Вариант 7

1. Соединить половину фронтального разреза с половиной вида спереди



Опора

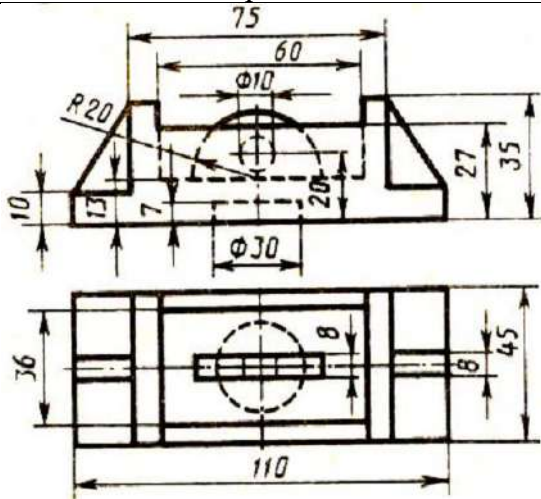
2. Заменить главный вид разрезом А-А



Диск

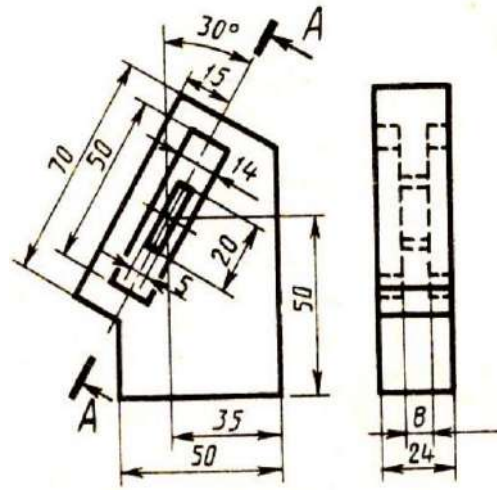
Вариант 8

1. Соединить половину фронтального разреза с половиной вида спереди



Корпус

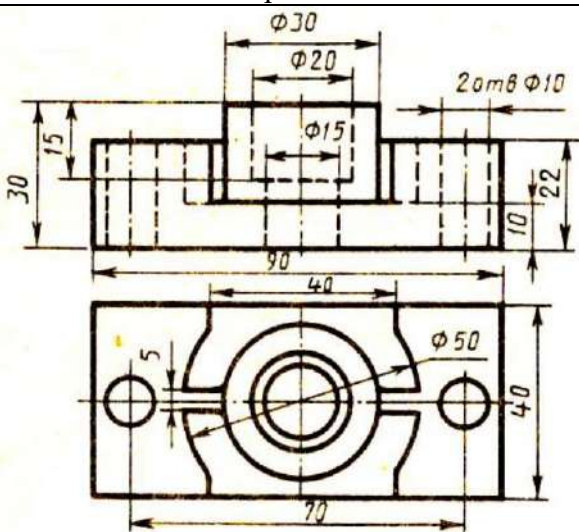
2. Заменить вид слева разрезом А-А



Планка

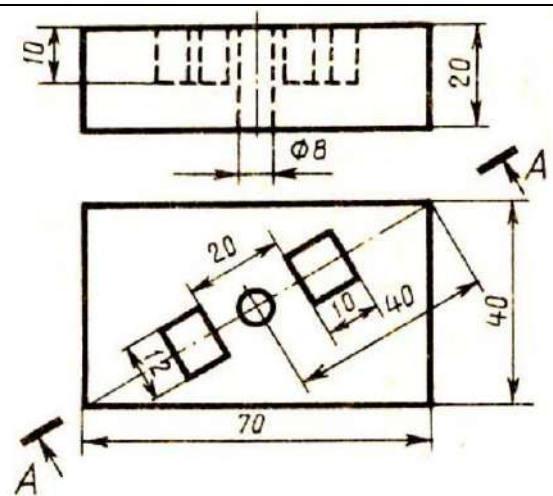
Вариант 9

1. Соединить половину фронтального разреза с половиной вида спереди



Корпус

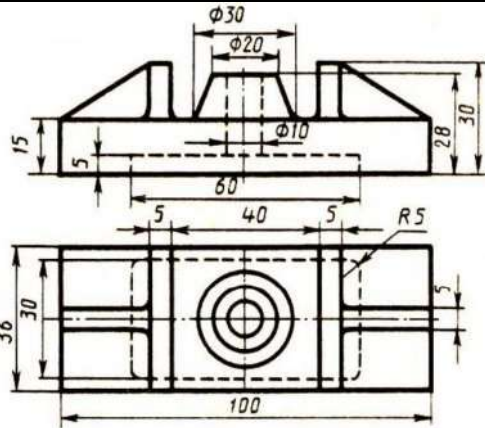
2. Заменить главный вид разрезом А-А



Плита

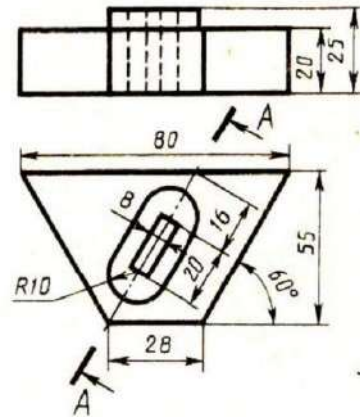
Вариант 10

1. Соединить половину фронтального разреза с половиной вида спереди



Опора

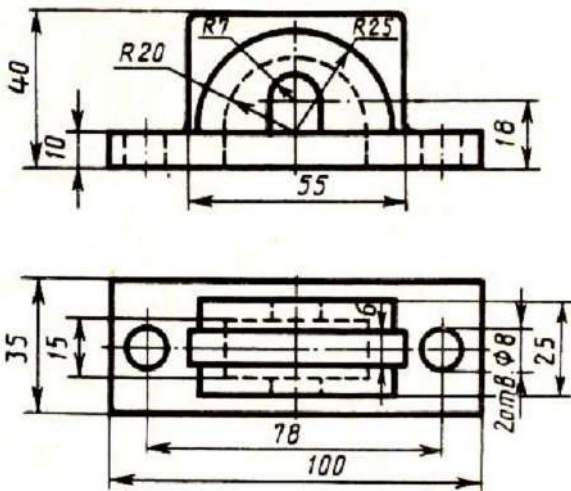
2. Заменить главный вид разрезом А-А



Пластина

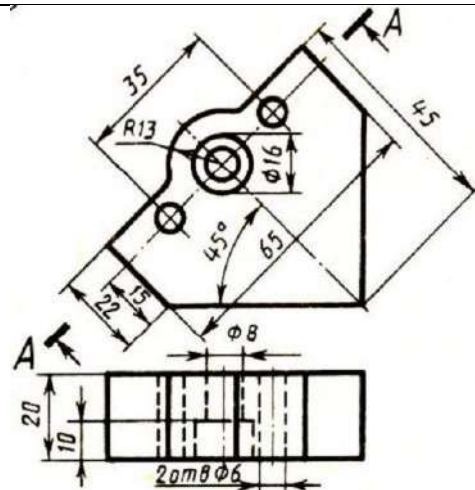
Вариант 11

1. Соединить половину фронтального разреза с половиной вида спереди



Крышка

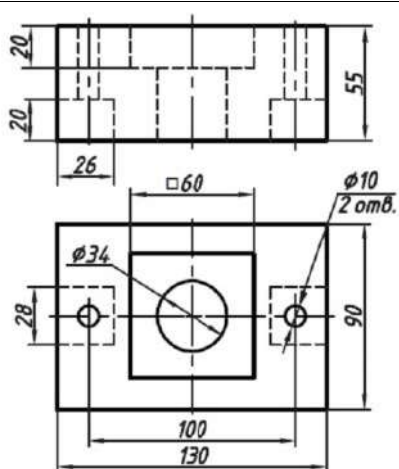
2. Заменить вид сверху разрезом А-А



Пластина

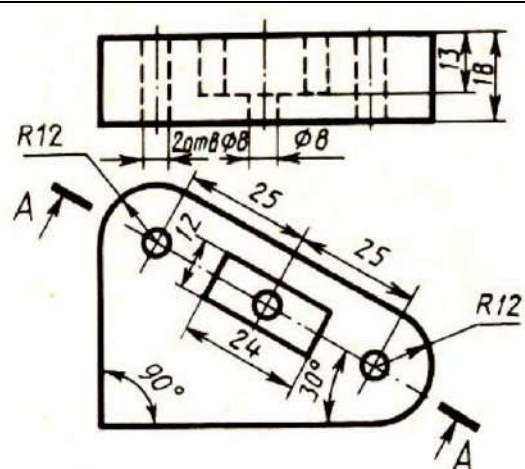
Вариант 12

1. Соединить половину фронтального разреза с половиной вида спереди.



Плита

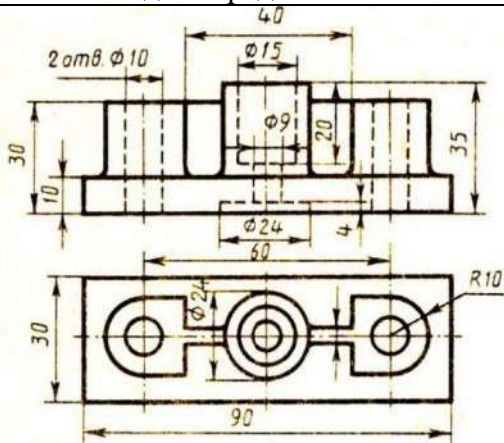
2. Заменить главный вид разрезом А-А



Пластина

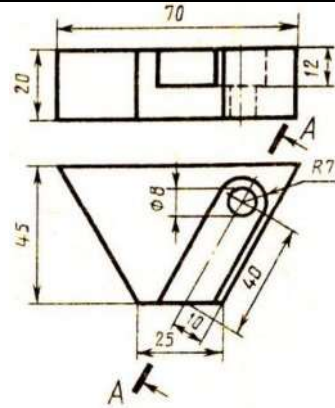
Вариант 13

1. Соединить половину фронтального разреза с половиной вида спереди



Корпус

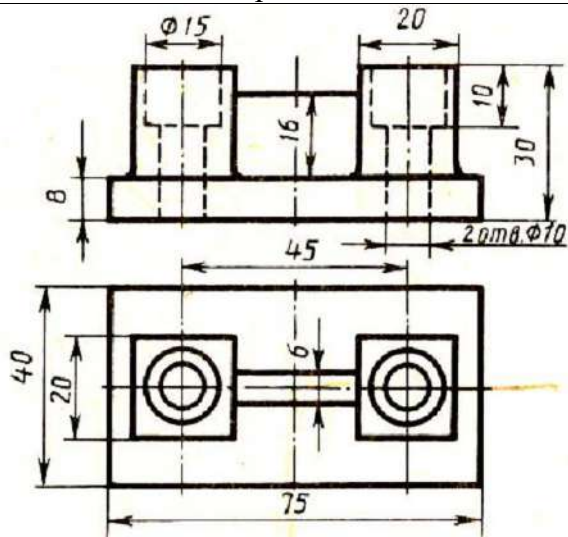
2. Заменить главный вид разрезом А-А



Пластина

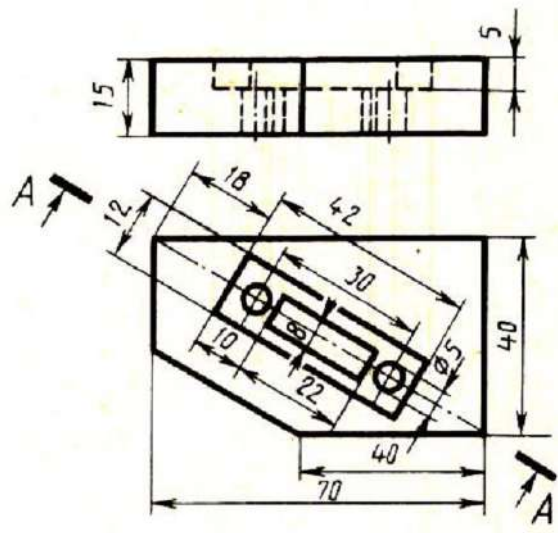
Вариант 14

1. Соединить половину фронтального разреза с половиной вида спереди



Опора

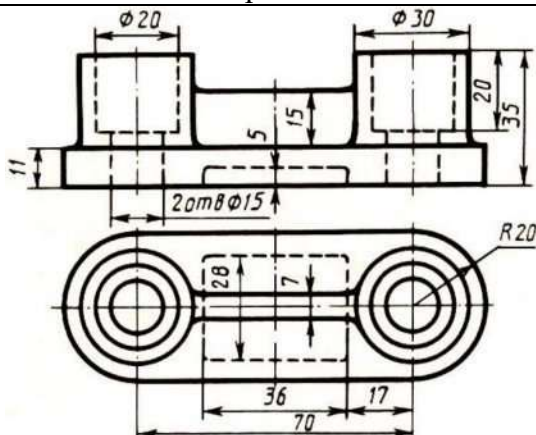
2. Заменить главный вид разрезом А-А



Плита

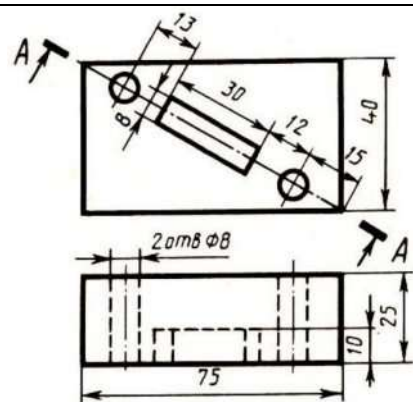
Вариант 15

1. Соединить половину фронтального разреза с половиной вида спереди



Опора

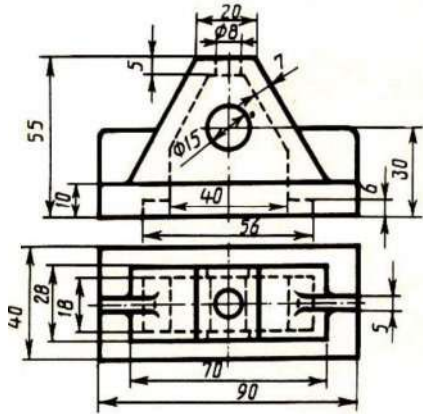
2. Заменить вид сверху разрезом А-А



Плита

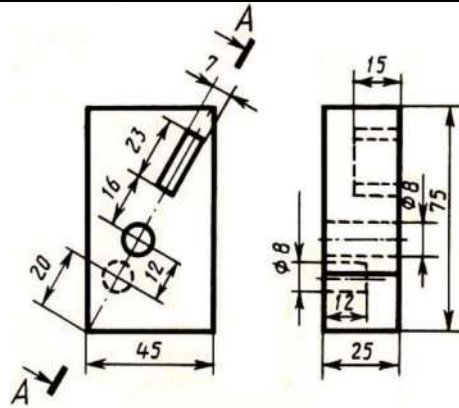
Вариант 16

1. Соединить половину фронтального разреза с половиной вида спереди



Стойка

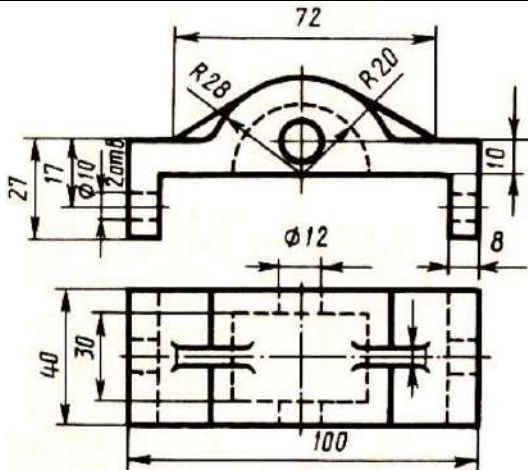
2. Заменить вид сбоку разрезом А-А



Плита

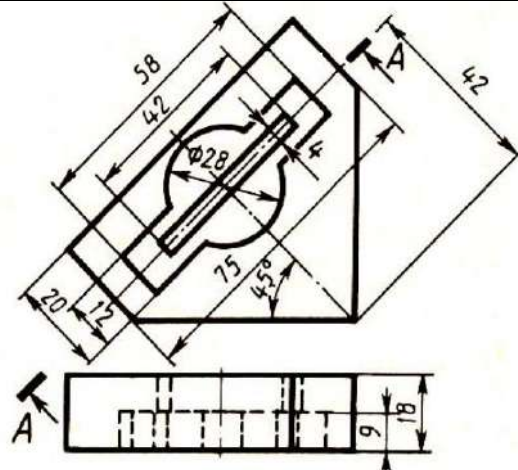
Вариант 17

1. Соединить половину фронтального разреза с половиной вида спереди



Корпус

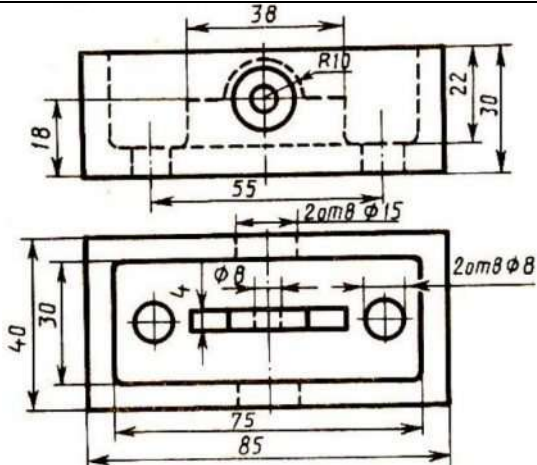
2. Заменить вид с веру разрезом А-А



Пластина

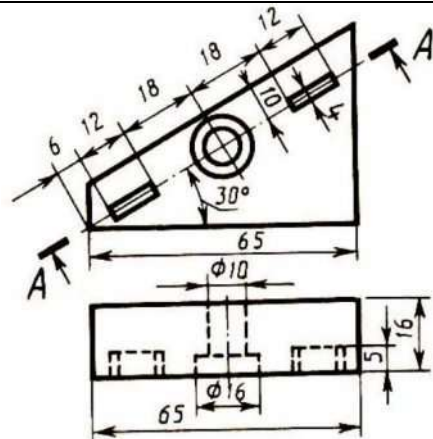
Вариант 18

1. Соединить половину фронтального разреза с половиной вида спереди



Коробка

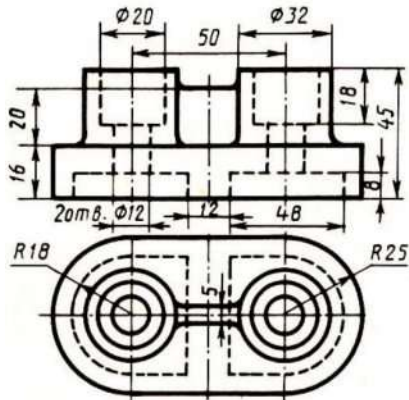
2. Заменить вид сверху разрезом А-А



Пластина

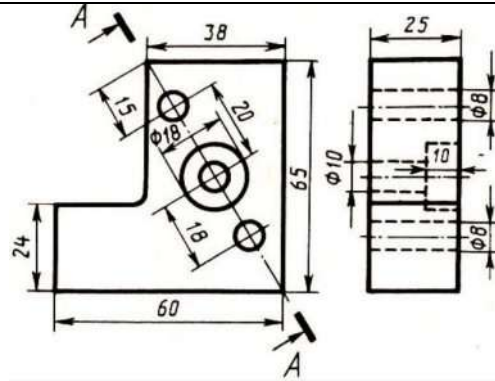
Вариант 19

1. Соединить половину фронтального разреза с половиной вида спереди



Опора

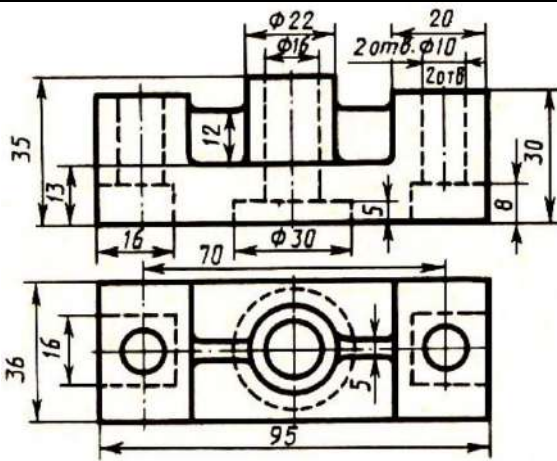
2. Заменить вид сбоку разрезом А-А



Стойка

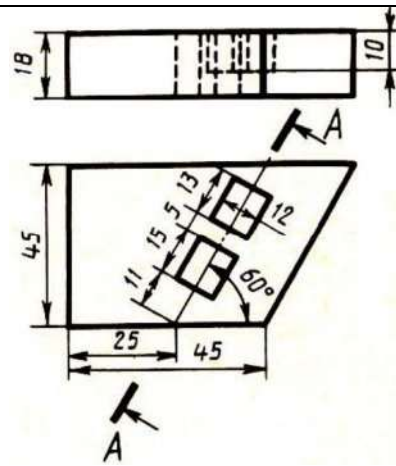
Вариант 20

1. Соединить половину фронтального разреза с половиной вида спереди



Корпус

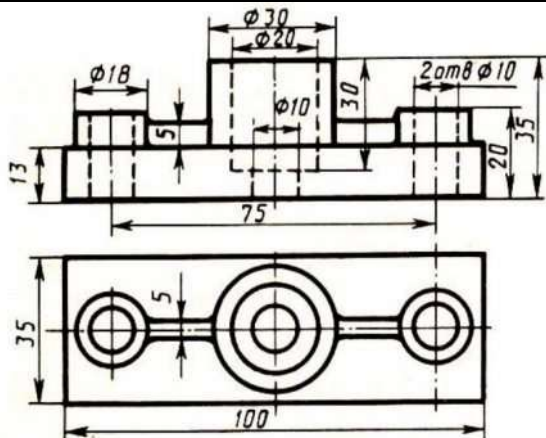
2. Заменить главный вид разрезом А-А



Плита

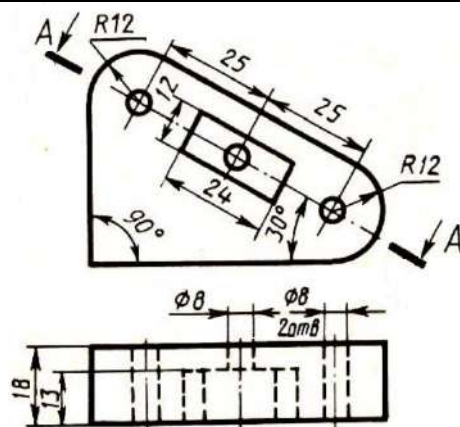
Вариант 21

1. Соединить половину фронтального разреза с половиной вида спереди



Опора

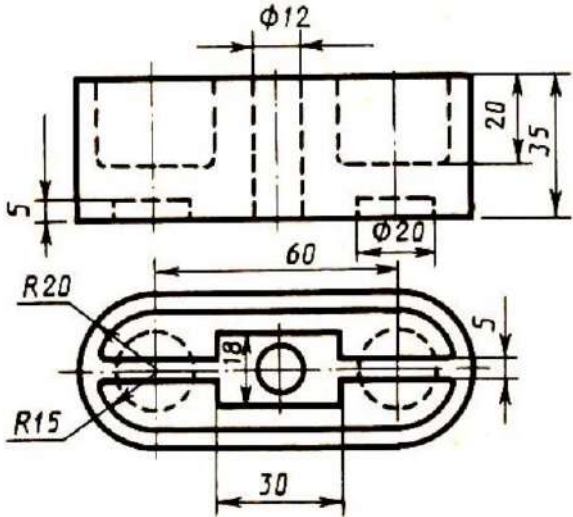
2. Заменить вид сверху разрезом А-А



Пластина

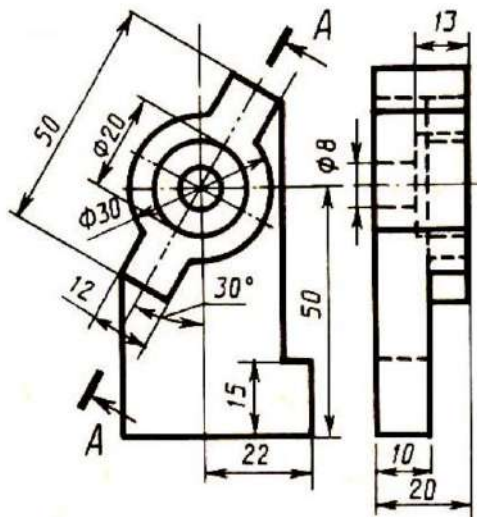
Вариант 22

1. Соединить половину фронтального разреза с половиной вида спереди



Коробка

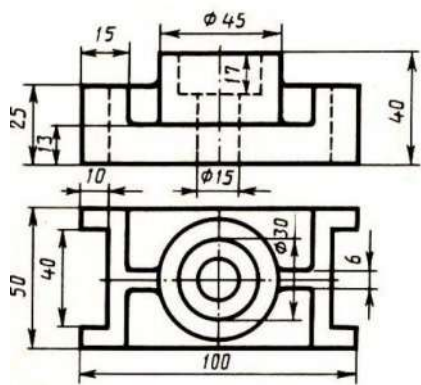
2. Заменить вид сбоку разрезом А-А



Стойка

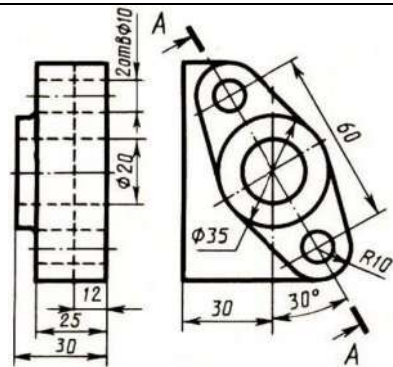
Вариант 23

1. Соединить половину фронтального разреза с половиной вида спереди



Упор

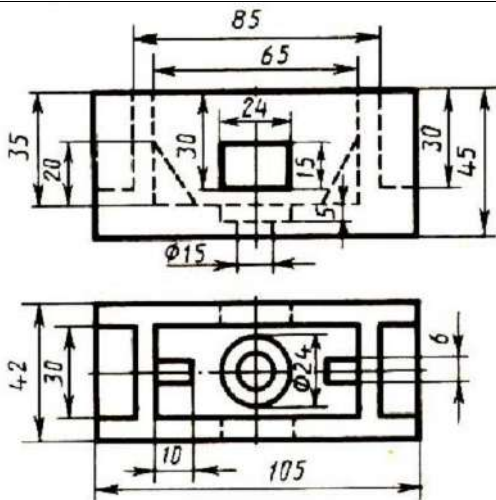
2. Заменить главный вид разрезом А-А



Фланец

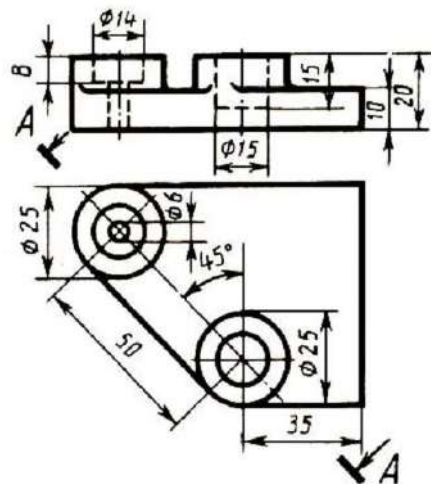
Вариант 24

1. Соединить половину фронтального разреза с половиной вида спереди



Коробка

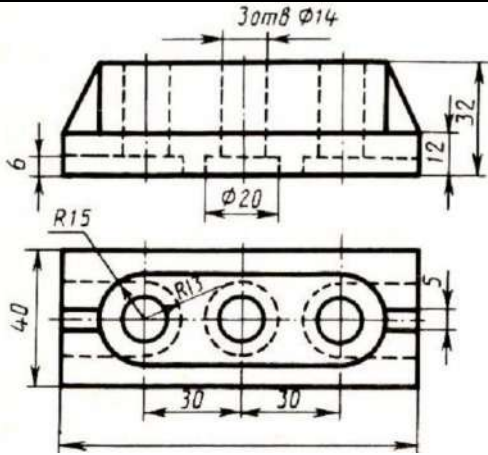
2. Заменить главный вид разрезом А-А



Плита

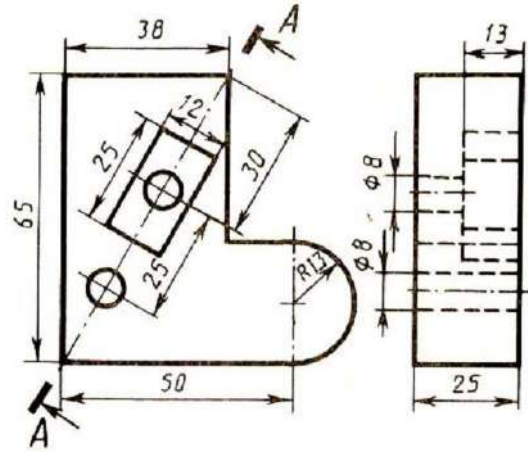
Вариант 25

1. Соединить половину фронтального разреза с половиной вида спереди



Опора

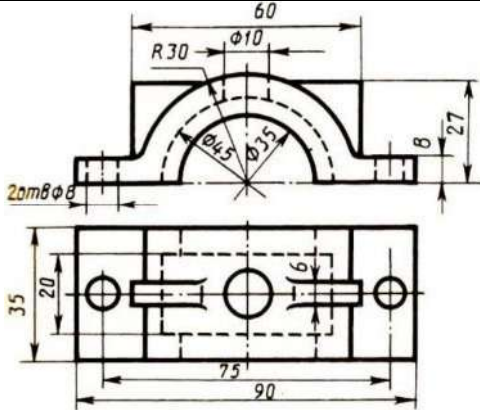
2. Заменить вид сбоку разрезом А-А



Пластина

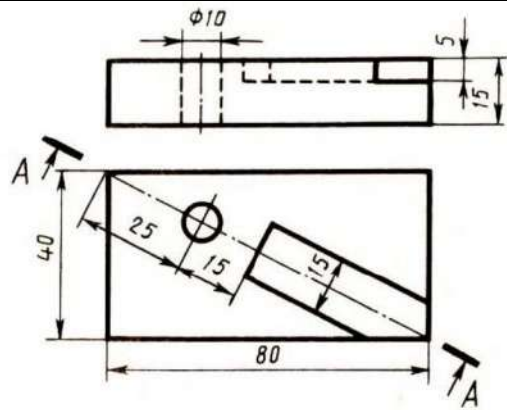
Вариант 26

1. Соединить половину фронтального разреза с половиной вида спереди



Крышка

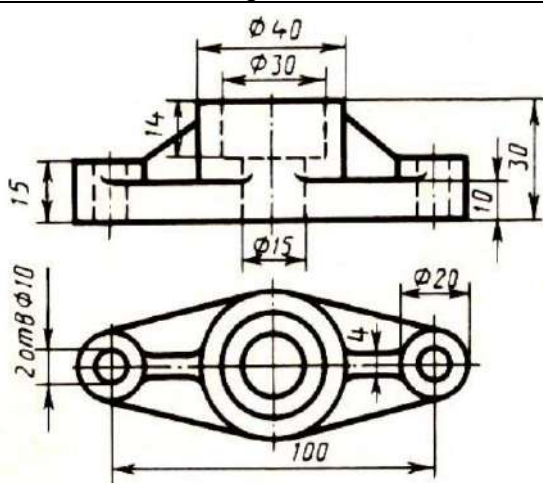
2. Заменить главный вид разрезом А-А



Плита

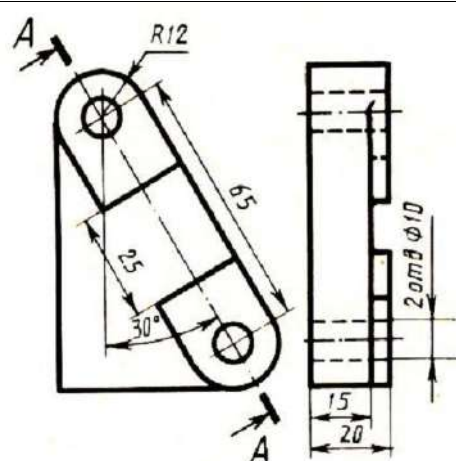
Вариант 27

1. Соединить половину фронтального разреза с половиной вида спереди



Фланец

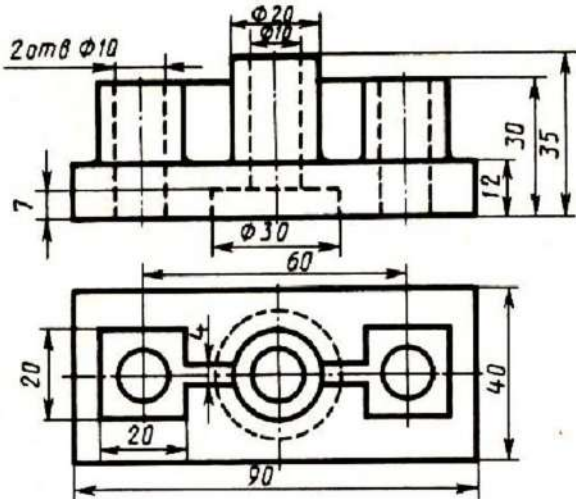
2. Заменить вид сбоку разрезом А-А



Пластина

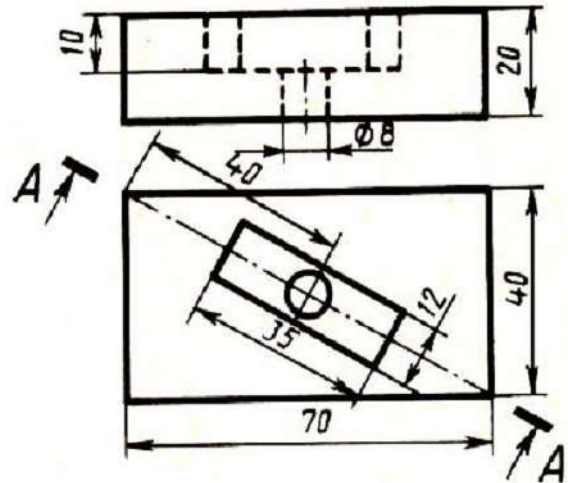
Вариант 28

1. Соединить половину фронтального разреза с половиной вида спереди



Опора

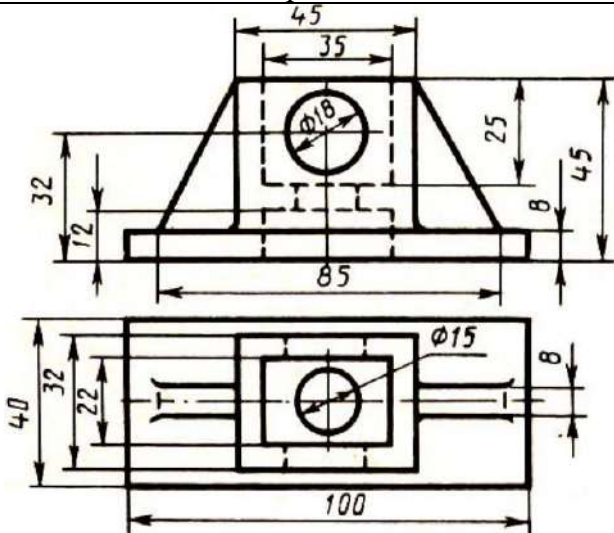
2. Заменить главный вид разрезом А-А



Плита

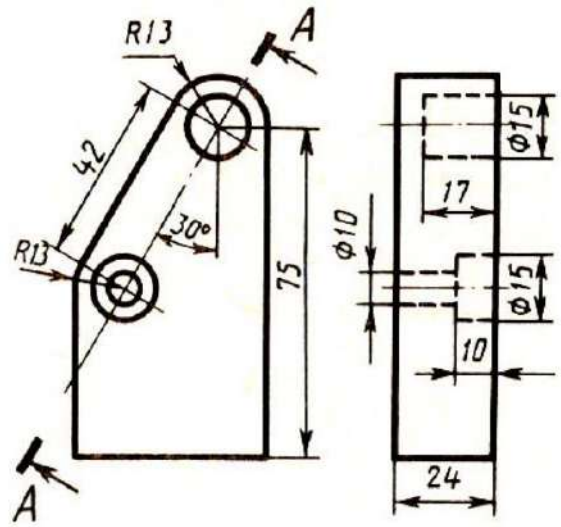
Вариант 29

1. Соединить половину фронтального разреза с половиной вида спереди



Коробка

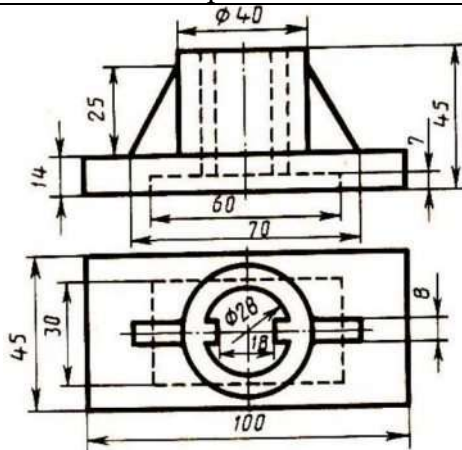
2. Заменить вид сбоку разрезом А-А



Планка

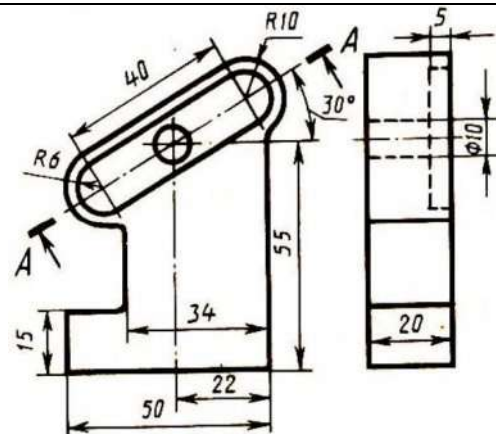
Вариант 30

1. Соединить половину фронтального разреза с половиной вида спереди



Стойка

2. Заменить вид сбоку разрезом А-А



Пластина

Контрольные вопросы

1. Дайте определение понятию «разрез».
2. Какой разрез называется простым?
3. Назовите простые разрезы.
4. Как называются разрезы в зависимости от положения секущей плоскости относительно горизонтальной плоскости проекций?
5. Как обозначаются разрезы на чертежах?
6. Как разделяются разрезы в зависимости от числа секущих плоскостей?
7. Как выполняется штриховка в разрезах и сечениях?
8. Какой разрез называют наклонным?

Практическое занятие № 11

Выполнение аксонометрии детали с вырезом четверти

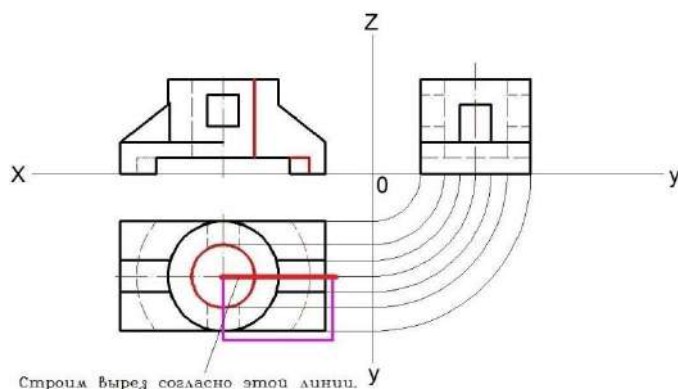
Оборудование и принадлежности: чертежные принадлежности, бумага для черчения формата А3.

Теория

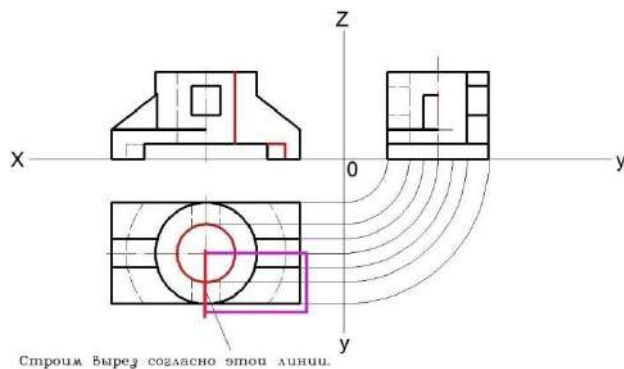
Разрез – изображение предмета, мысленно рассеченного одной или несколькими плоскостями. На разрезе показывают то, что находится в секущей плоскости и что расположено за ней.

Порядок выполнения работы

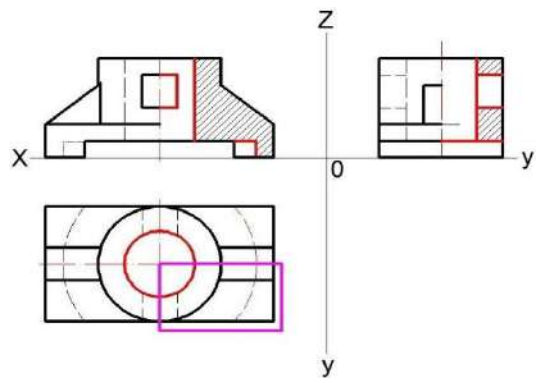
1. Вычертить три проекции детали.
2. Смотрим где есть пустоты в детали согласно линии на рисунке снизу и обозначаем их.



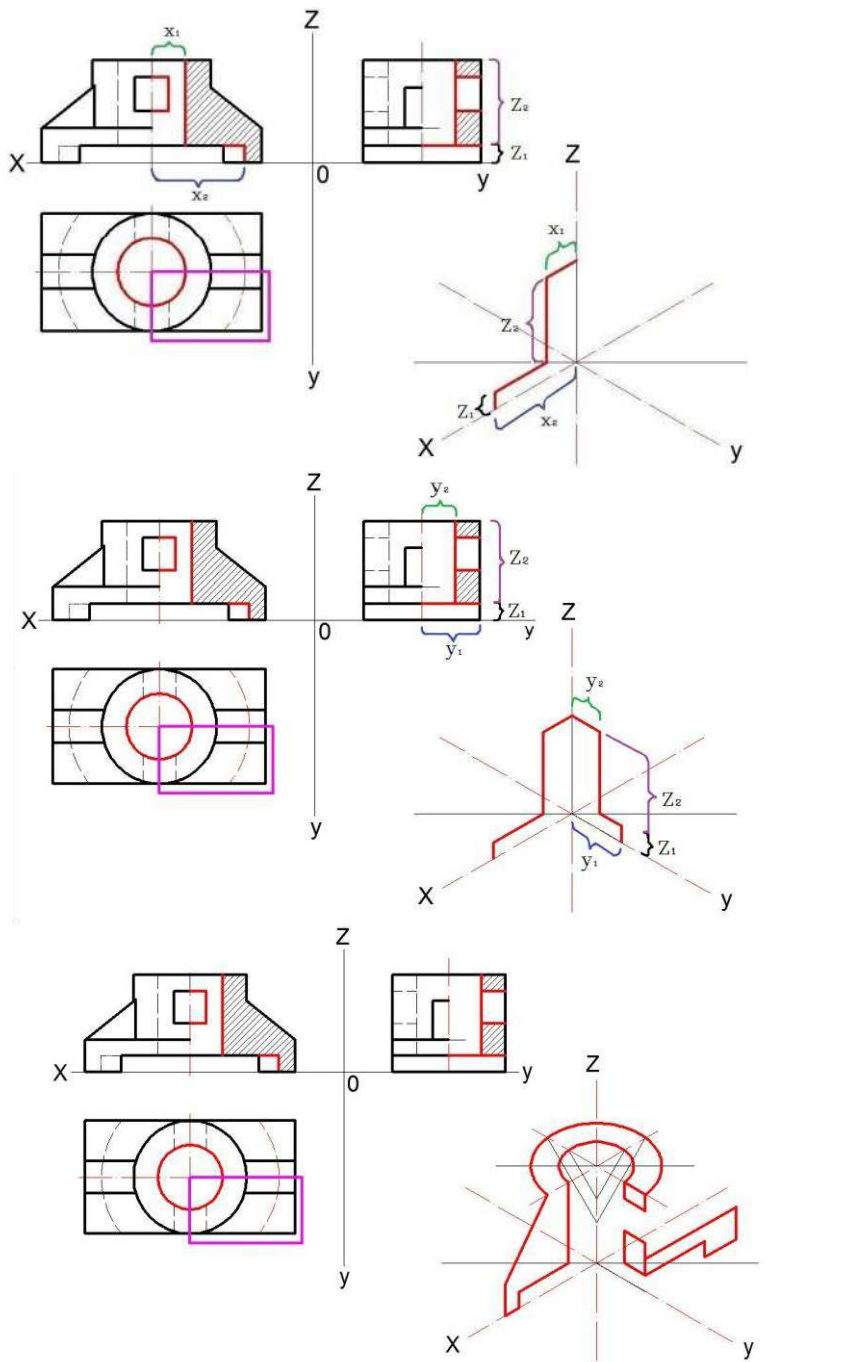
3. Строим вырез согласно линии, указанной на рисунке. Смотрим где есть пустота и обозначаем ее.



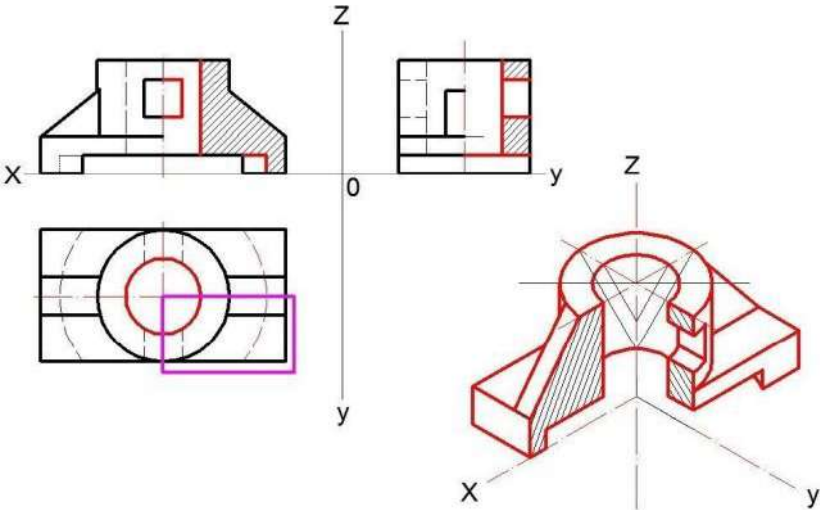
4. Обозначаем полую часть и неполую, т.е. чертим «штриховку».



5. Приступаем к построению изометрии с вырезом. Для лучшего представления следует начать с узора выреза.



6. Указываем штриховыми линиями ту часть, которую вырезали.



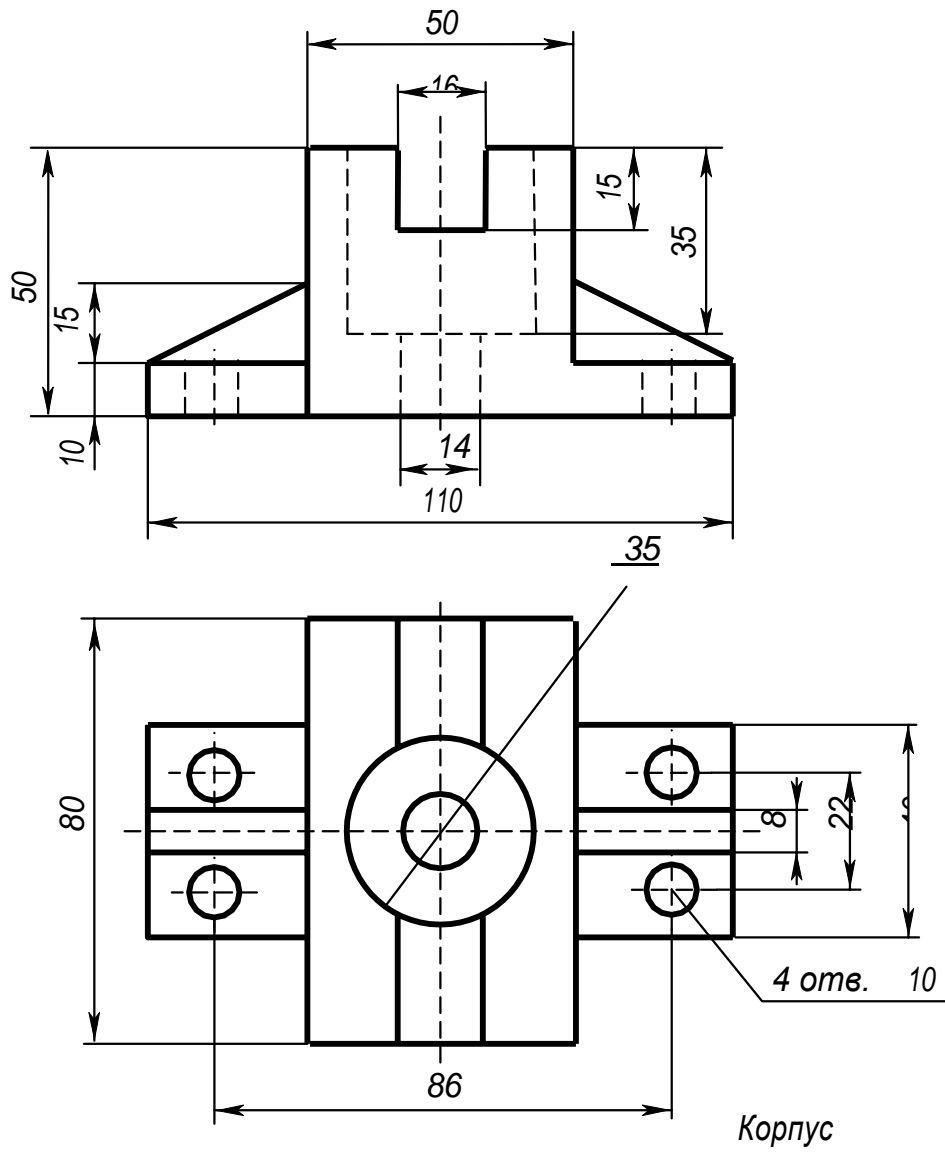


Рисунок 1 Образец задания

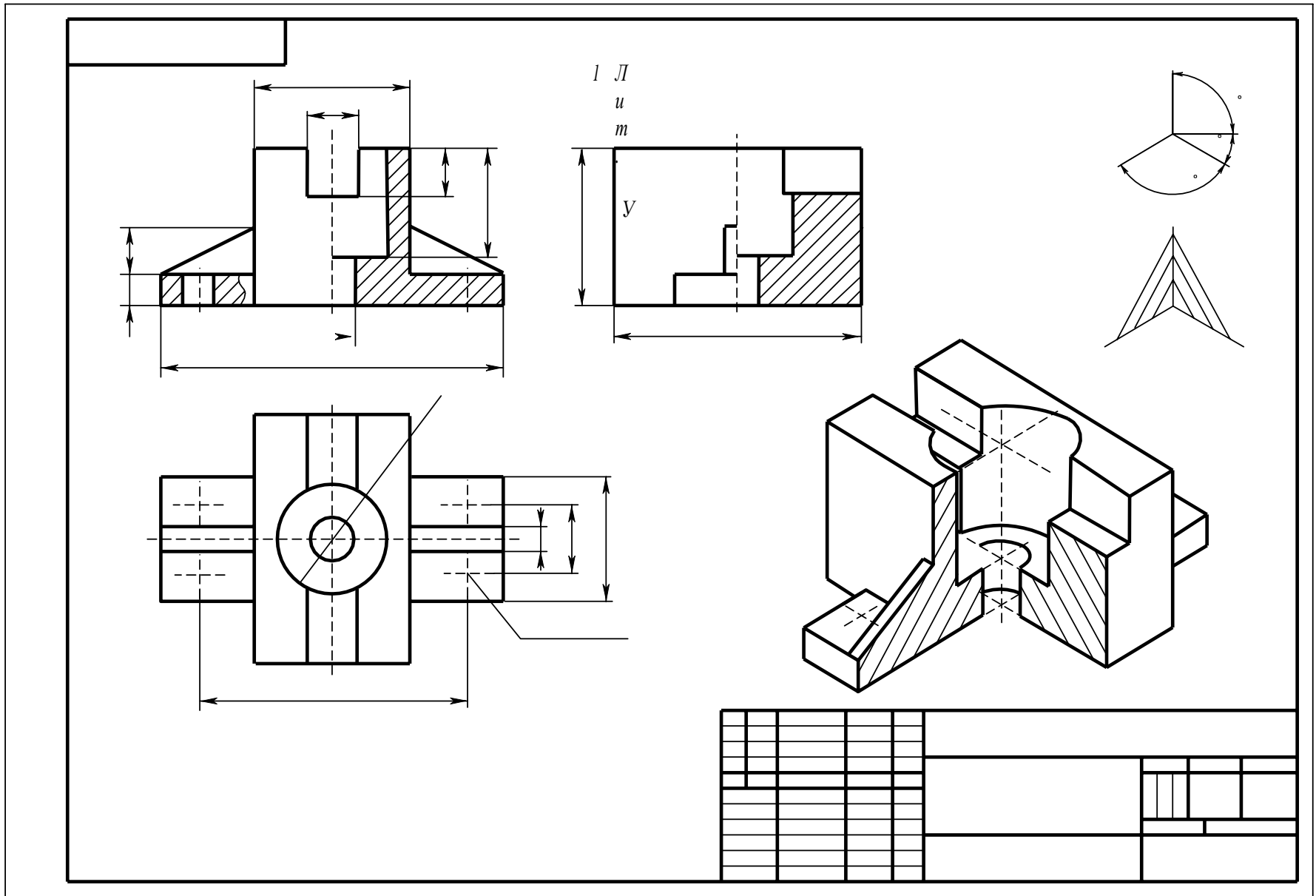
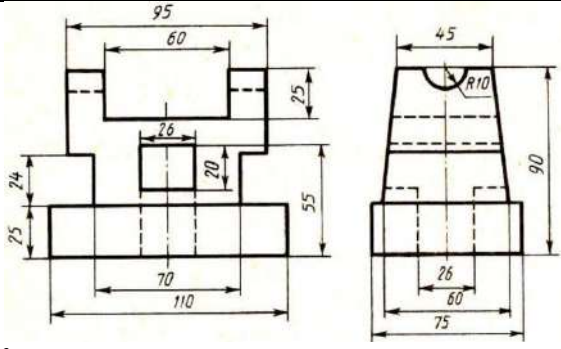
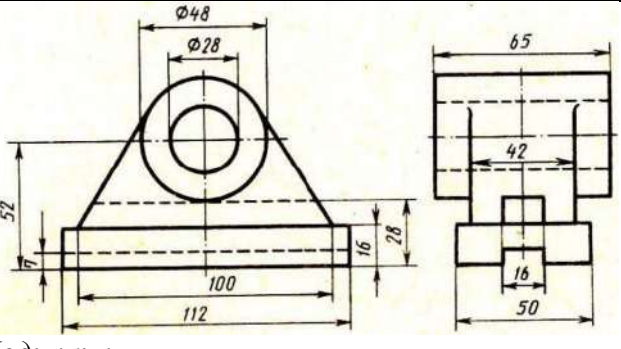
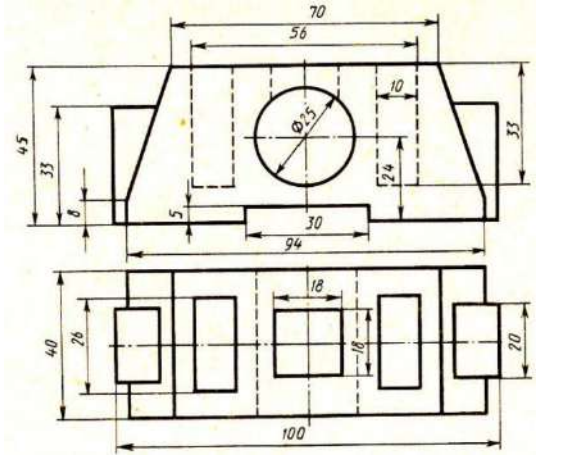
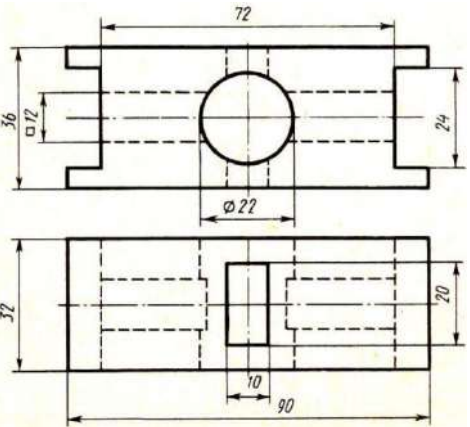
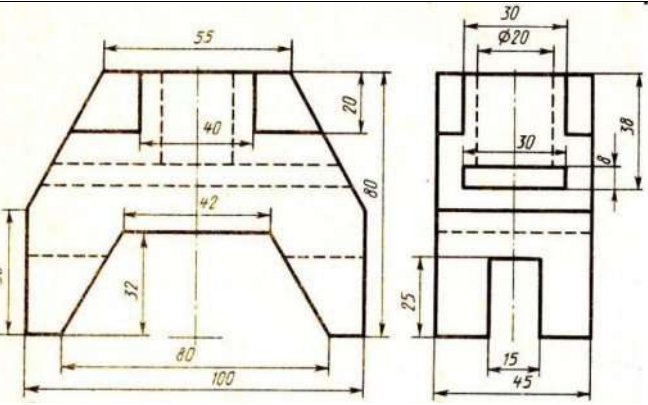
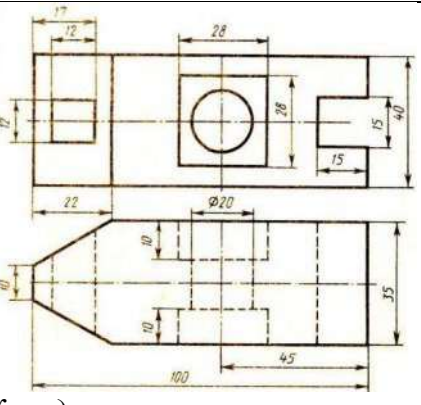
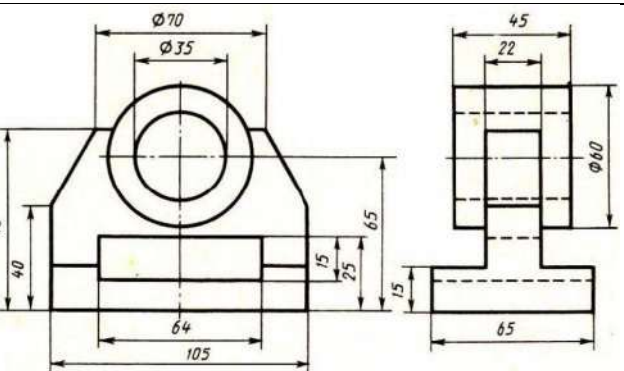
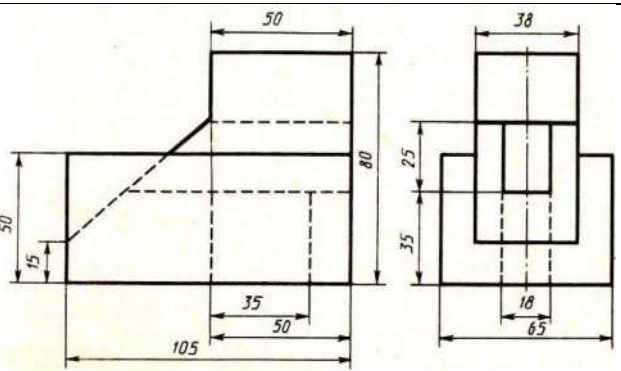


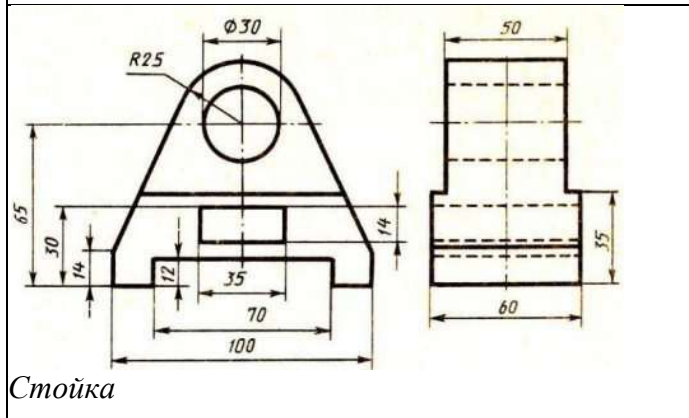
Рисунок 2 Образец выполнения задания

Таблица 1 Варианты заданий к выполнению практического занятия № 11

<p>Вариант 1</p>  <p>Корпус</p>	<p>Вариант 2</p>  <p>Подшипник</p>
<p>Вариант 3</p>  <p>Корпус</p>	<p>Вариант 4</p>  <p>Призма</p>
<p>Вариант 5</p>  <p>Станина</p>	<p>Вариант 6</p>  <p>Колода</p>
<p>Вариант 7</p>  <p>Подшипник</p>	<p>Вариант 8</p>  <p>Колода</p>

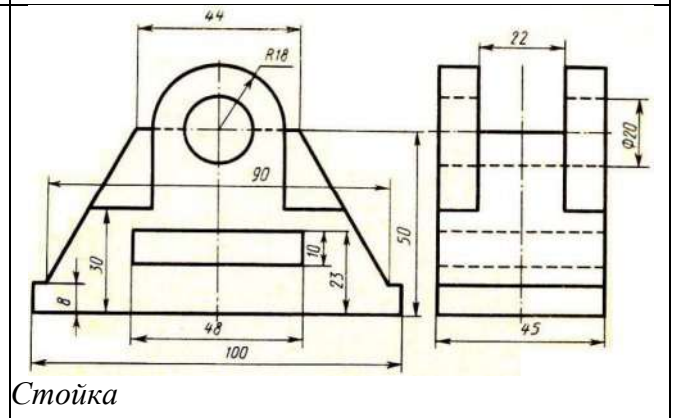
Продолжение таблицы 1

Вариант 9



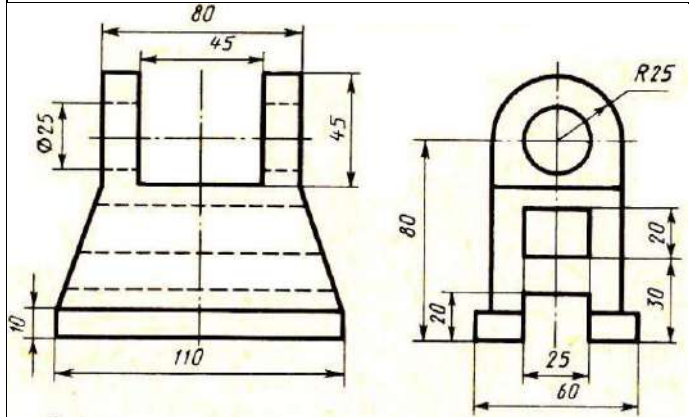
Стойка

Вариант 10



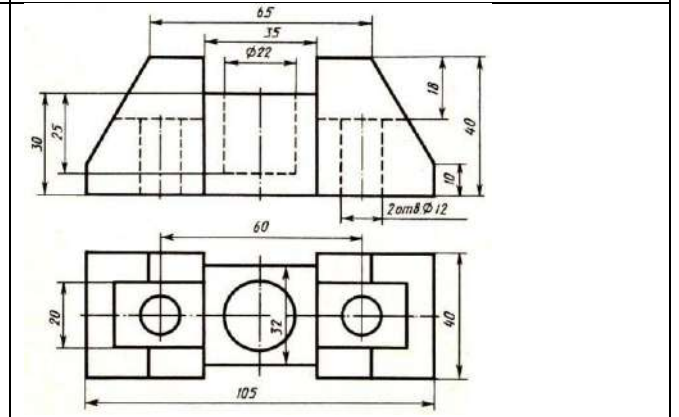
Стойка

Вариант 11



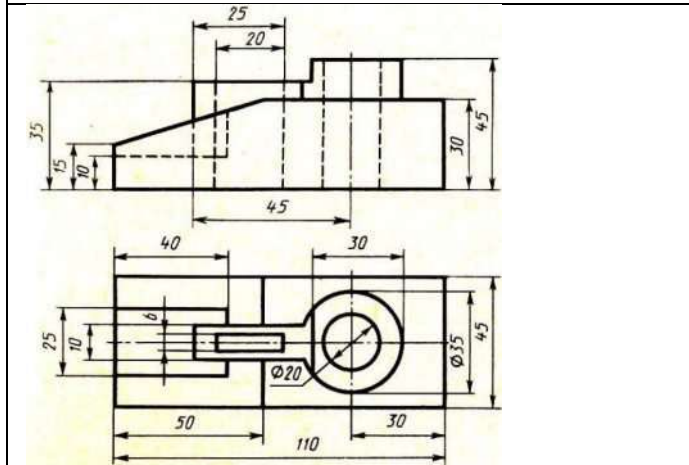
Опора

Вариант 12



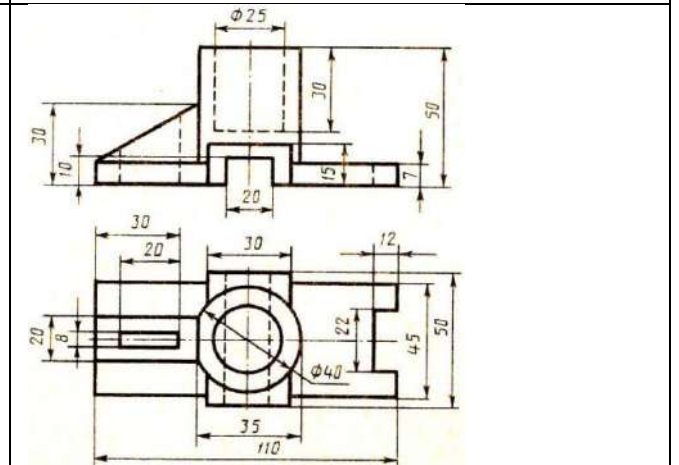
Пята

Вариант 13



Вилка

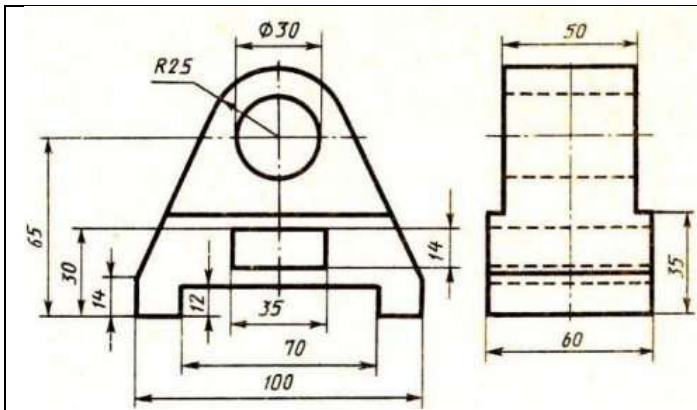
Вариант 14



Корпус

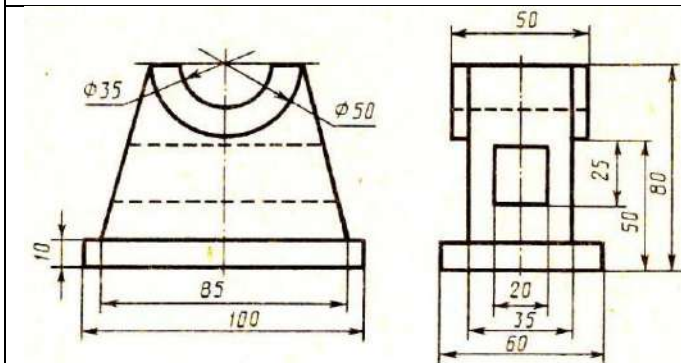
Вариант 15

Вариант 16



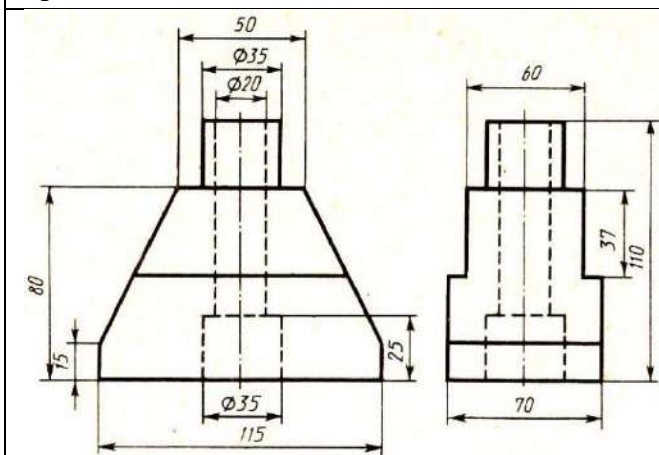
Стойка

Вариант 17



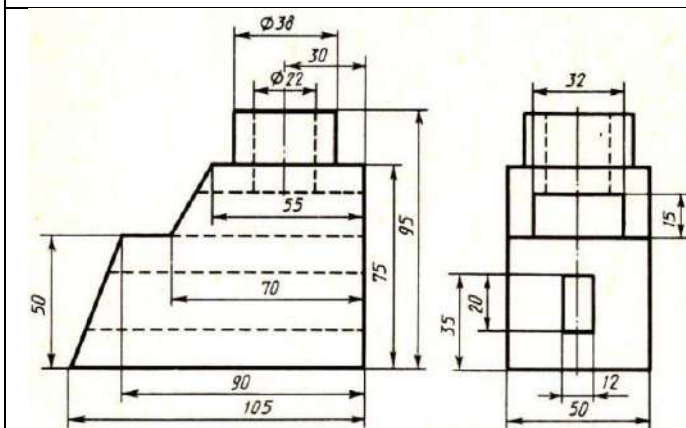
Стойка

Вариант 19

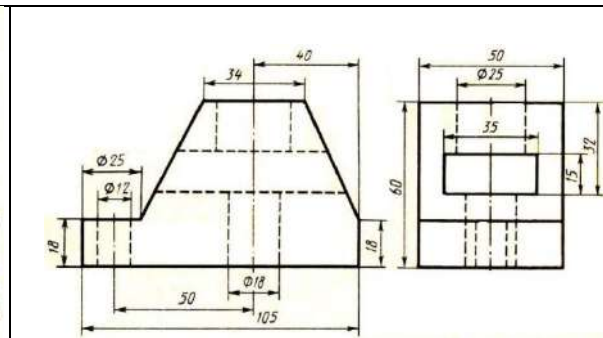


Станина

Вариант 21

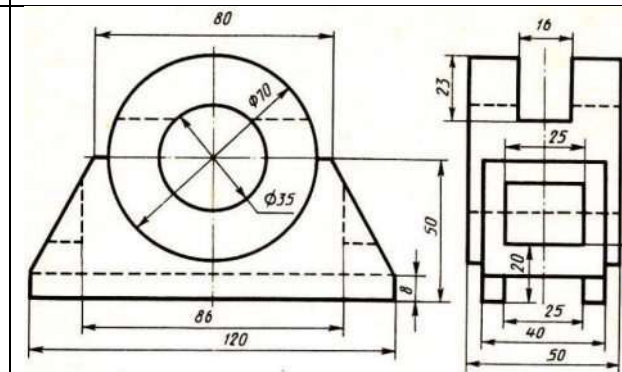


Корпус



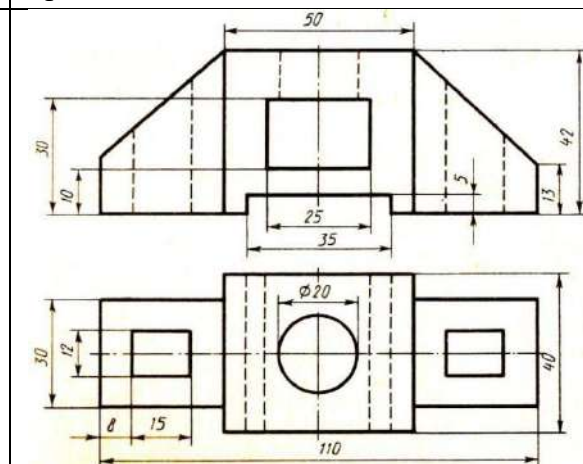
Опора

Вариант 18



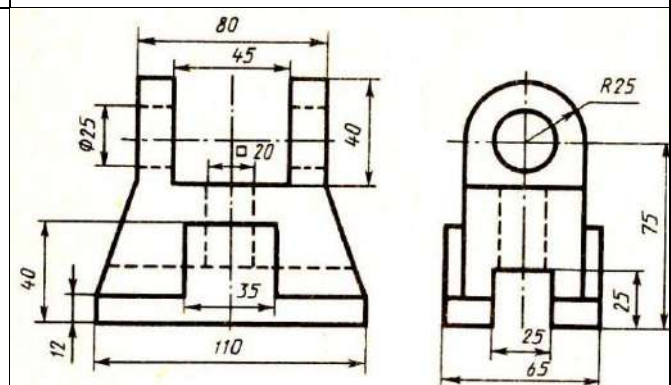
Подшипник

Вариант 20



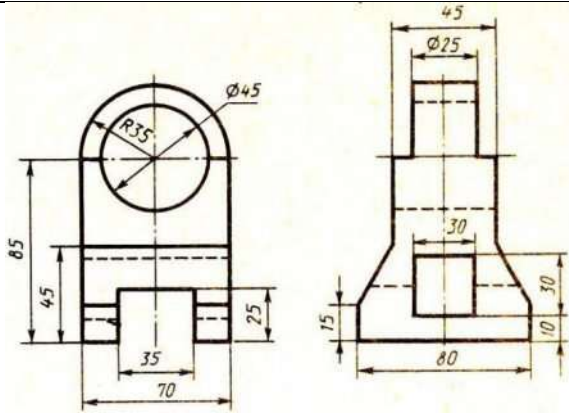
Корпус

Вариант 22



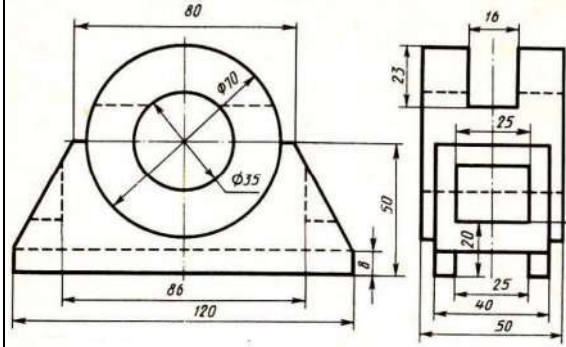
Кронштейн

Вариант 23



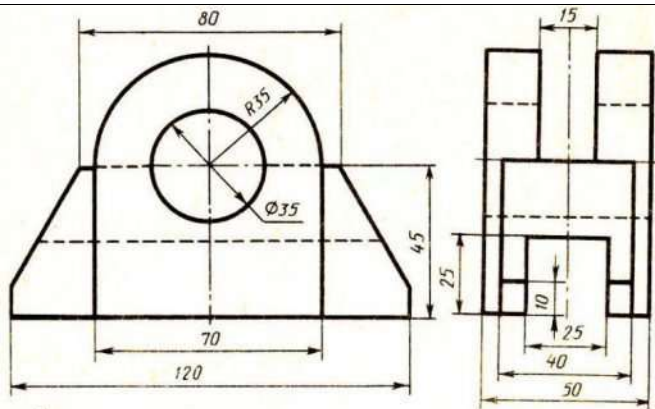
Кронштейн

Вариант 24



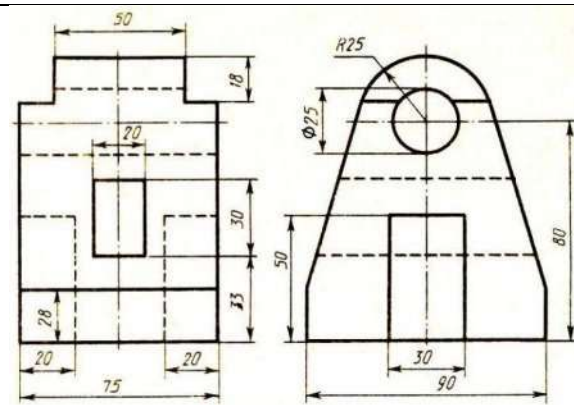
Стойка

Вариант 25



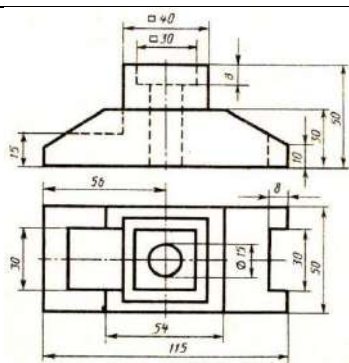
Опора

Вариант 26



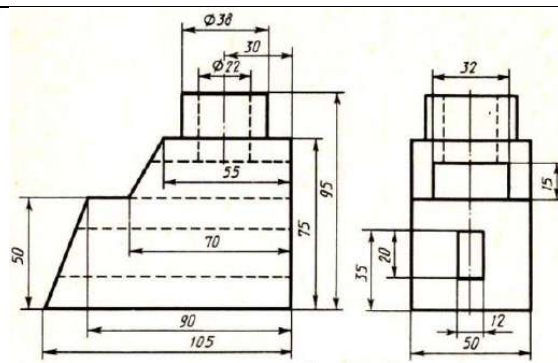
Стойка

Вариант 27



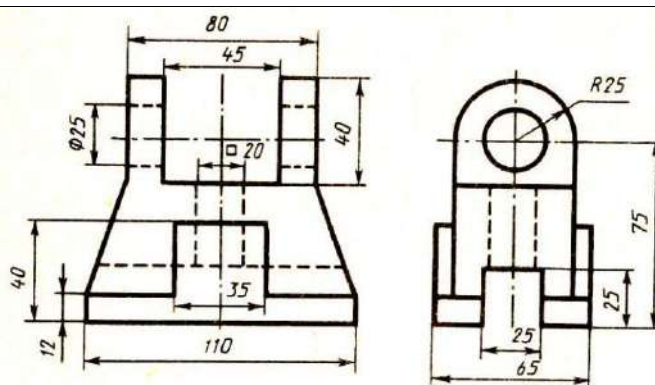
Опора

Вариант 28



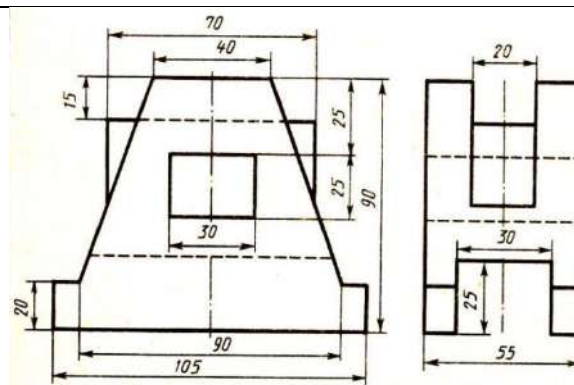
Корпус

Вариант 29



Кронштейн

Вариант 30



Станина

Практическое занятие № 12

Выполнение сечений, сложных разрезов деталей вагонов или погрузочно-разгрузочных машин железнодорожного транспорта

Цель: развитие пространственного представления, изучение и применение основных положений ЕСКД при выполнении чертежей, практическое овладение методами ортогональных проекционных изображений деталей, изучение приемов построения разрезов и сечений.

Оборудование и принадлежности: чертежные принадлежности, бумага для черчения формата А3.

Теория

Разрез – изображение предмета, мысленно рассеченного одной или несколькими плоскостями. На разрезе показывают то, что находится в секущей плоскости и что расположено за ней.

Назначение разрезов показать внутренние формы предмета.

Разрезы, выполненные несколькими секущими плоскостями, называются сложными. Использование сложных разрезов сокращает количество изображений. Сложные разрезы делятся на ступенчатые и ломаные. Ступенчатые разрезы выполняются параллельными плоскостями, которые при изображении совмещаются с одной плоскостью и на изображении переход от одной плоскости к другой не показывают (рисунок 1).

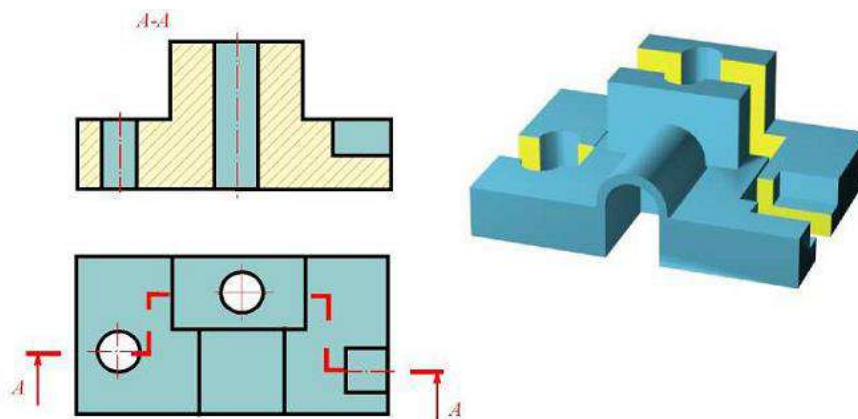


Рисунок 1 Разрез ступенчатый

Ломаные разрезы выполняются пересекающимися плоскостями, одна из которых вращением вокруг линии пересечения совмещается со второй (рисунок 15). Элементы предмета, находящиеся за секущей плоскостью, вычерчивают так, как они проецируются на соответствующую плоскость до выполнения ломаного разреза.

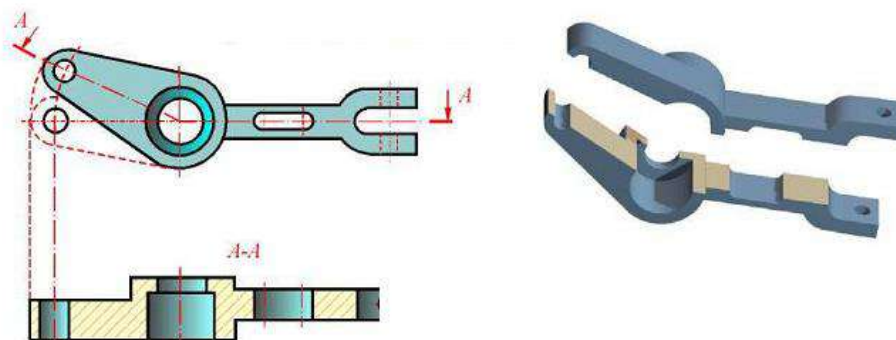


Рисунок 2 Разрез ломаный

Элементы предмета, попадающие в секущую плоскость, вычерчиваются на плоскости, с которой производится совмещение, так, как проецируются на неё после поворота секущей плоскости.

Положение секущих плоскостей указывают на чертеже линией сечения. Для линии сечения применяется разомкнутая линия (длина штрихов 8 – 20 мм). В местах перехода от одной плоскости к другой штрихи пересекаются.

Сложные разрезы обозначаются всегда.

Порядок выполнения работы

Задание 1: Выполнить чертеж двух видов детали и заменить один из видов (фронтальный, профильный или горизонтальный) сложным разрезом - ступенчатым.

Задание 2: Выполнить чертеж двух видов детали и заменить один из видов (фронтальный, профильный или горизонтальный) сложным разрезом - ломанным.

Индивидуальные графические задания даны в таблице 1.

Образец задания показан на рисунке 1 и пример выполнения задания на формате А3 приведен на рисунке 2.

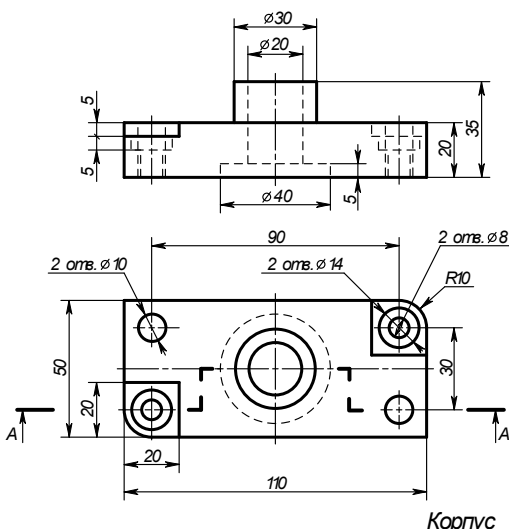
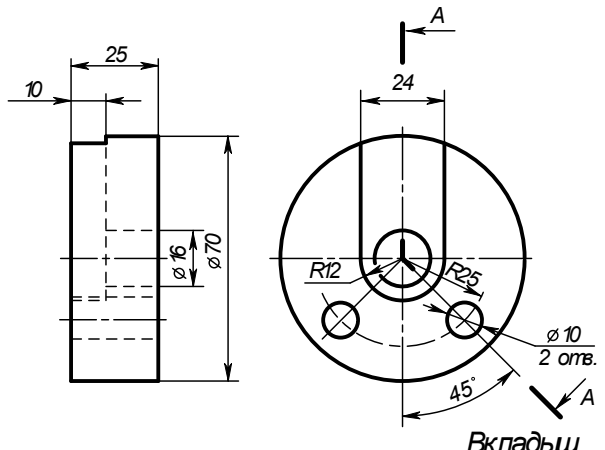
1. Заменить фронтальный вид ступенчатым разрезом	2. Заменить профильный вид ломанным разрезом
 <p style="text-align: center;">Корпус</p>	 <p style="text-align: center;">Вкладыш</p>

Рисунок 1 Образец задания

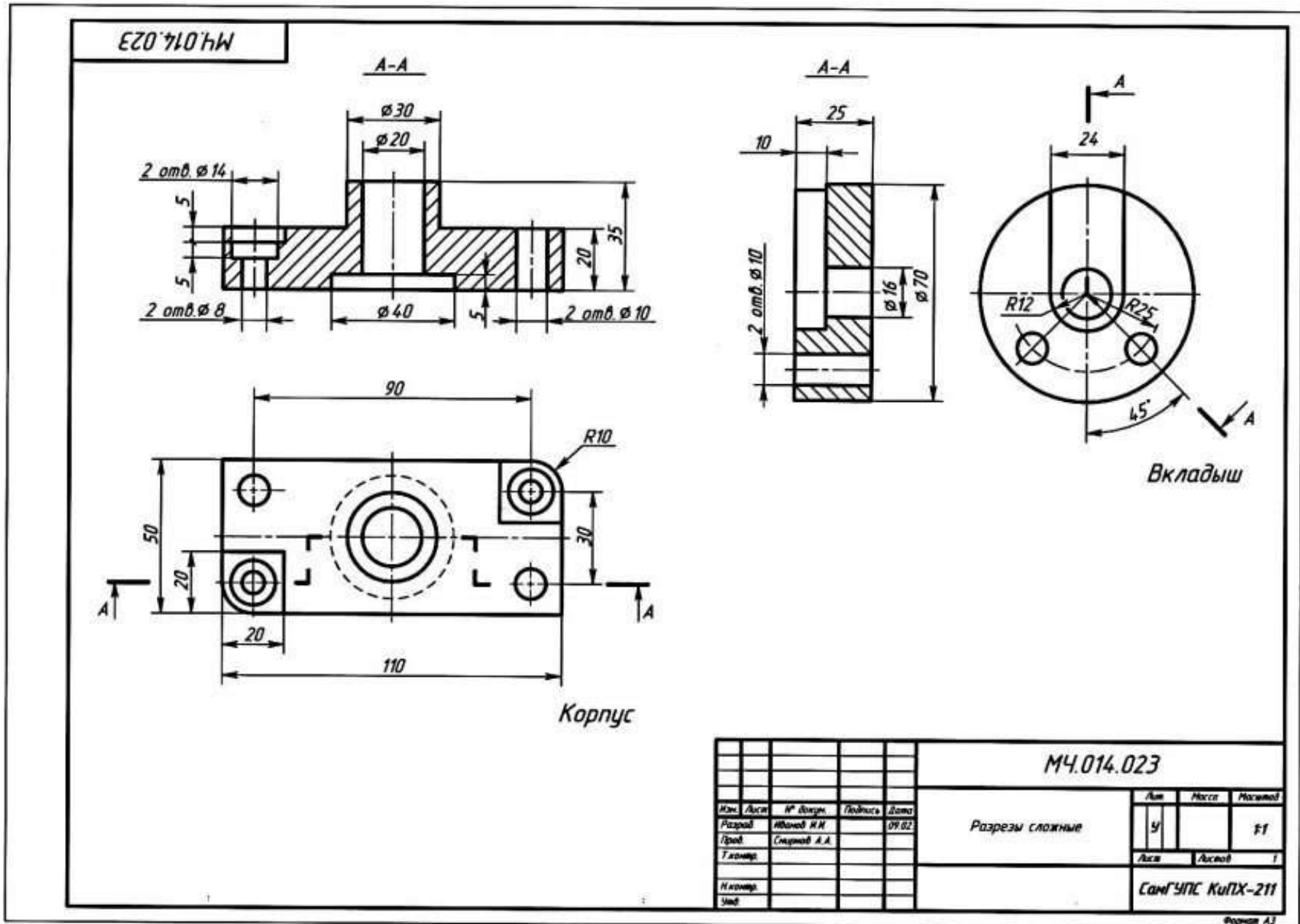
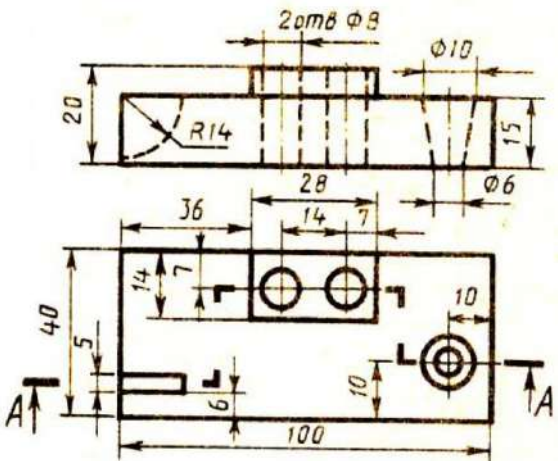
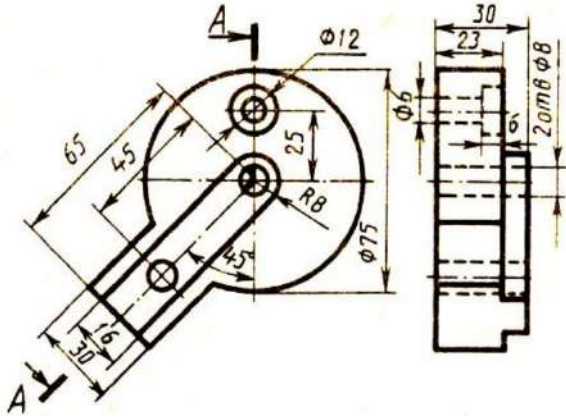
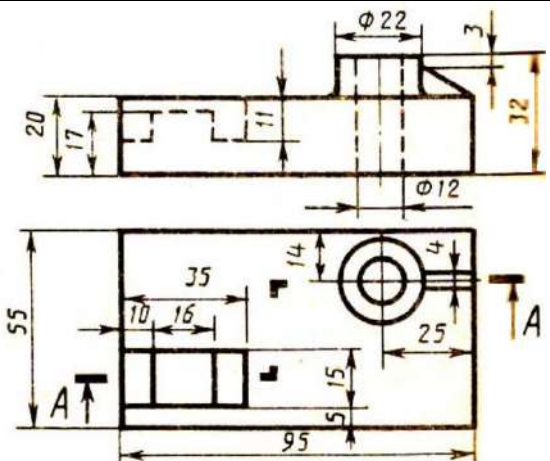
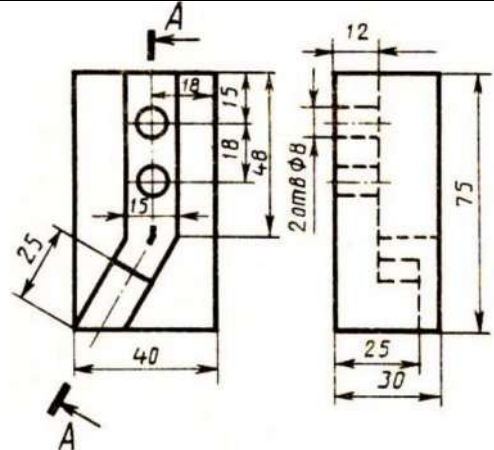
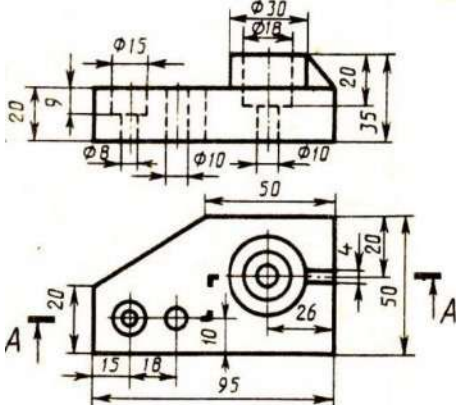
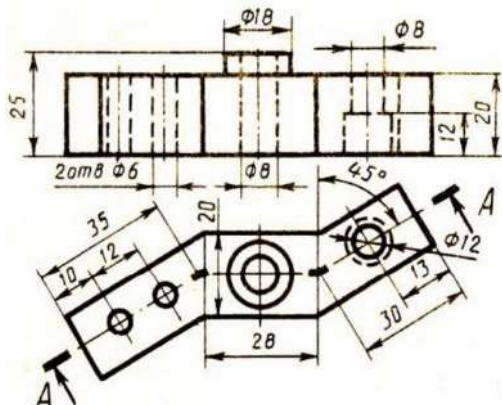


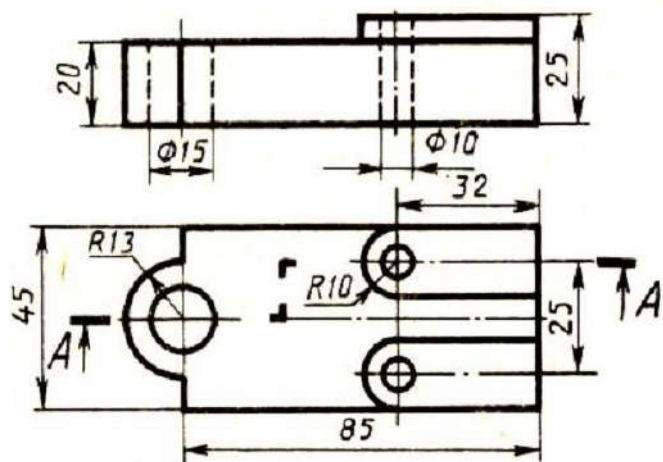
Рисунок 5 Пример выполнения задания

Таблица 1 Варианты заданий к выполнению практического занятия № 14

Вариант 1	
1. Заменить фронтальный вид ступенчатым разрезом	2. Заменить профильный вид ломаным разрезом
 <p style="text-align: center;">Плита</p>	 <p style="text-align: center;">Пластинка</p>
Вариант 2	
1. Заменить фронтальный вид ступенчатым разрезом	2. Заменить профильный вид ломаным разрезом
 <p style="text-align: center;">Плита</p>	 <p style="text-align: center;">Угольник</p>
Вариант 3	
1. Заменить фронтальный вид ступенчатым разрезом	2. Заменить фронтальный вид ломаным разрезом
 <p style="text-align: center;">Плита</p>	 <p style="text-align: center;">Змеевик</p>

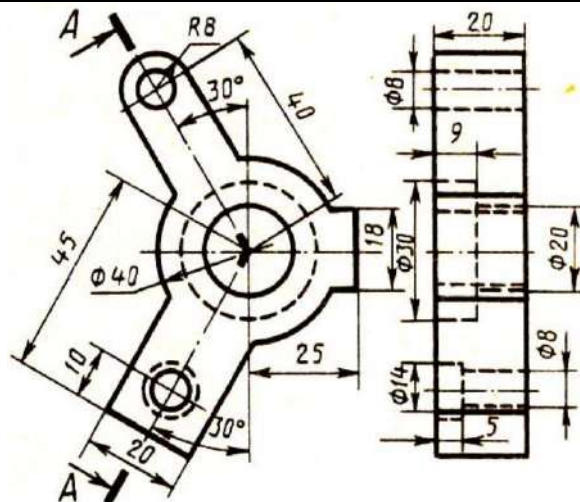
Вариант 4

1. Заменить фронтальный вид ступенчатым разрезом



Плита

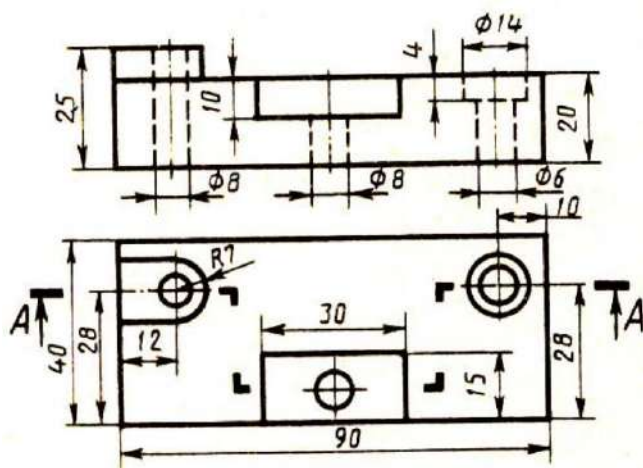
2. Заменить профильный вид ломаным разрезом



Угольник

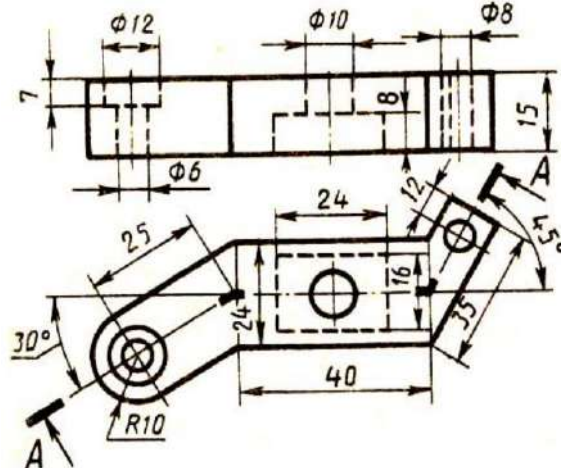
Вариант 5

1. Заменить фронтальный вид ступенчатым разрезом



Плита

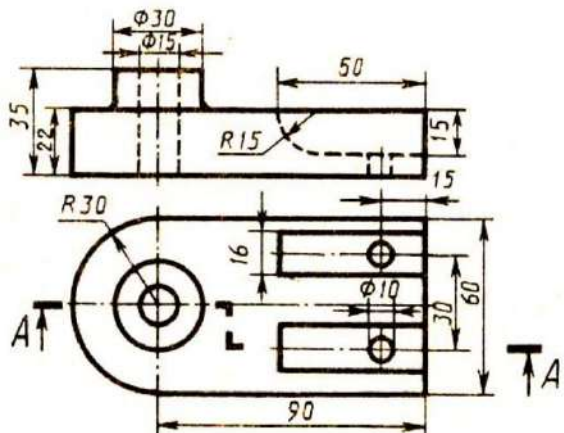
2. Заменить фронтальный вид ломаным разрезом



Пластина

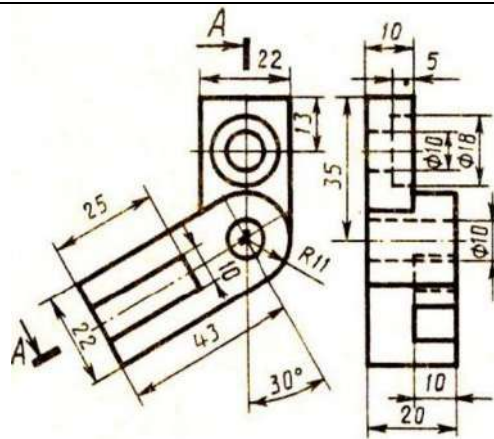
Вариант 6

1. Заменить фронтальный вид ступенчатым разрезом



Опора

2. Заменить профильный вид ломаным разрезом

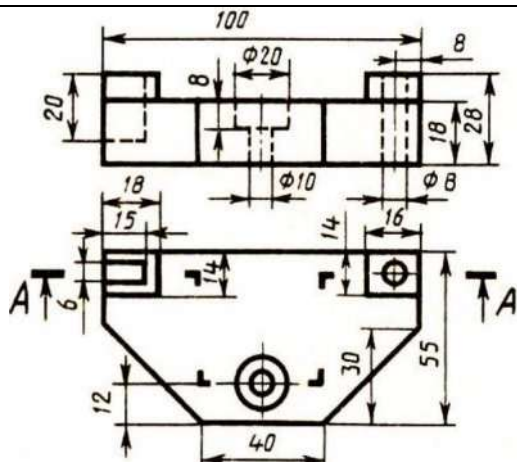


Угольник

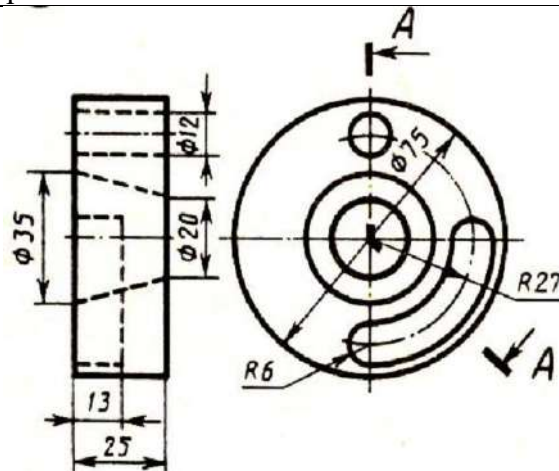
Вариант 7

1. Заменить фронтальный вид ступенчатым разрезом

2. Заменить профильный вид ломаным разрезом



Корпус

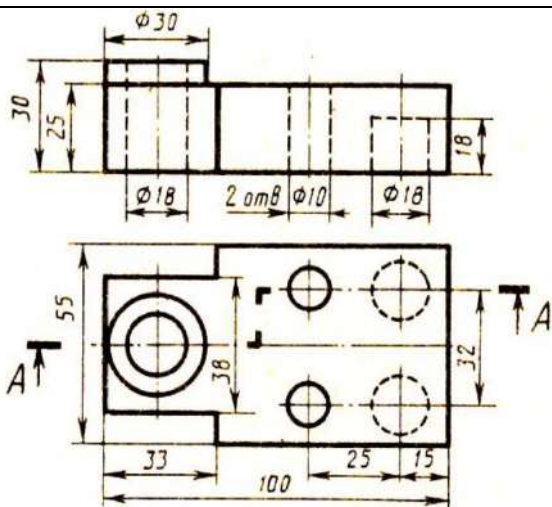


Замок

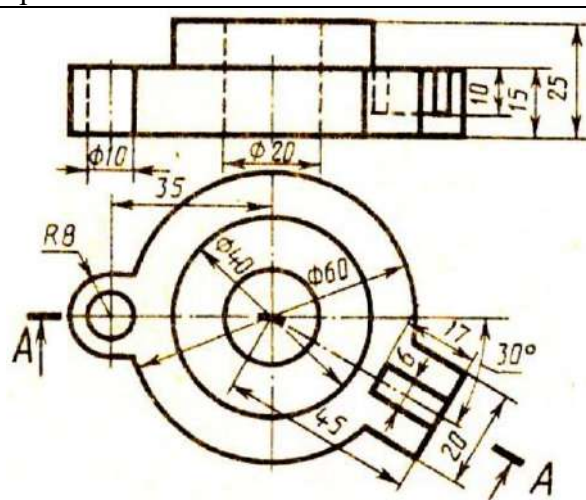
Вариант 8

1. Заменить фронтальный вид ступенчатым разрезом

2. Заменить фронтальный вид ломаным разрезом



Плита

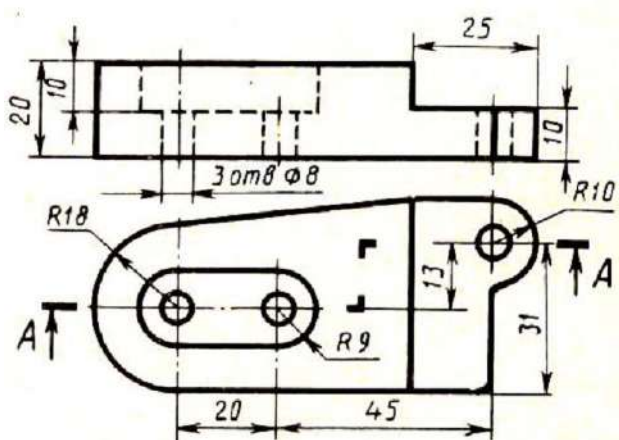


Диск

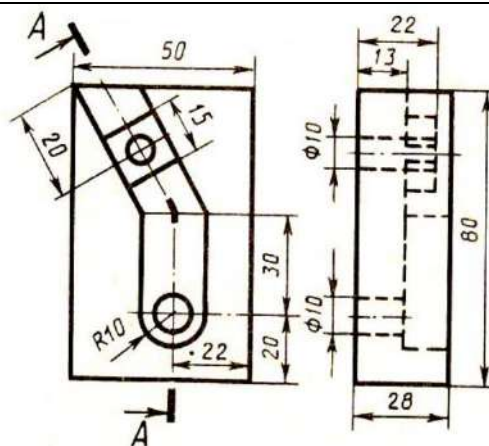
Вариант 9

1. Заменить фронтальный вид ступенчатым разрезом

2. Заменить профильный вид ломаным разрезом



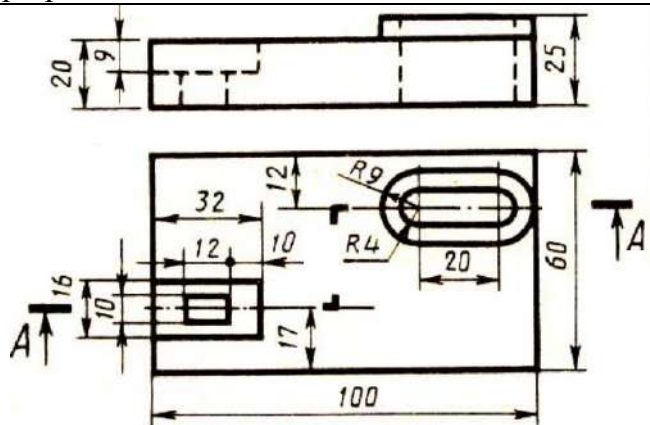
Плита



Угольник

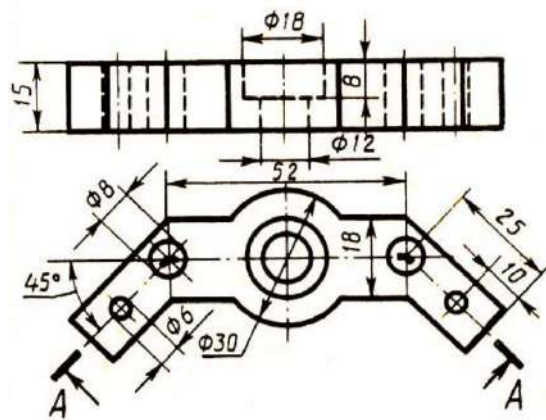
Вариант 10

1. Заменить фронтальный вид ступенчатым разрезом



Плита

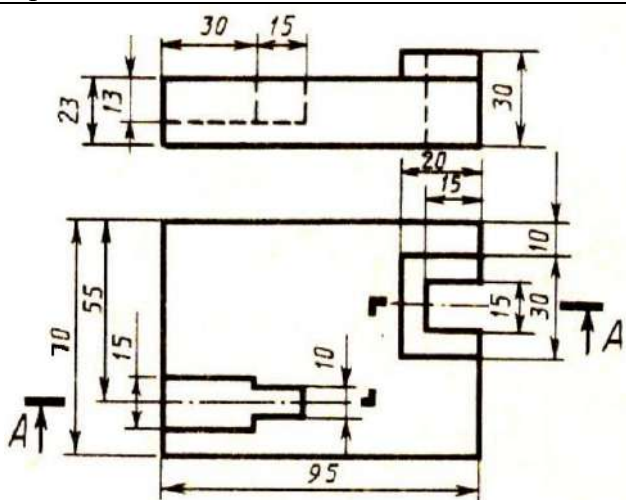
2. Заменить фронтальный вид ломаным разрезом



Скоба

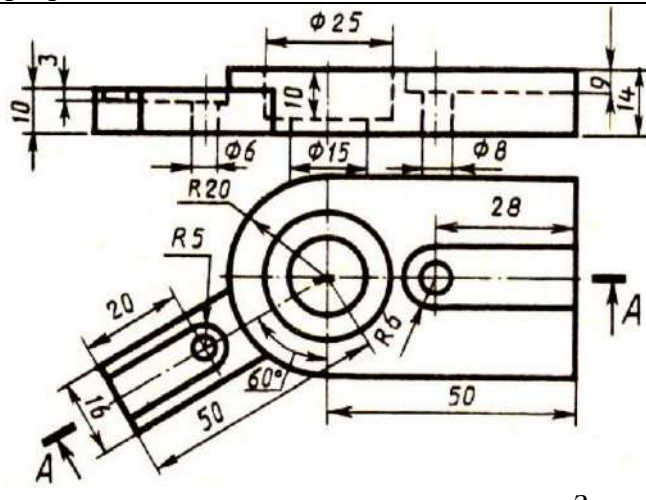
Вариант 11

1. Заменить фронтальный вид ступенчатым разрезом



Плита

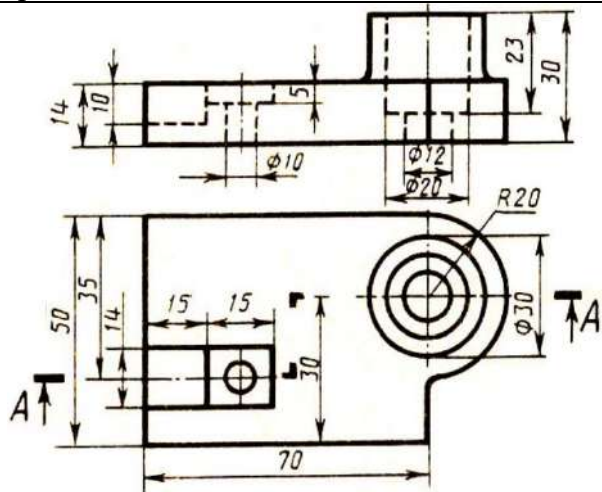
2. Заменить фронтальный вид ломаным разрезом



Замок

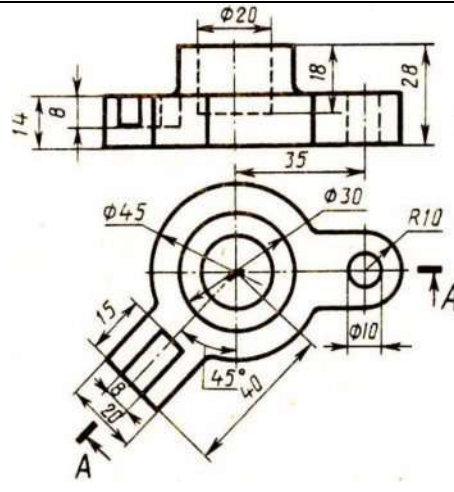
Вариант 12

1. Заменить фронтальный вид ступенчатым разрезом



Корпус

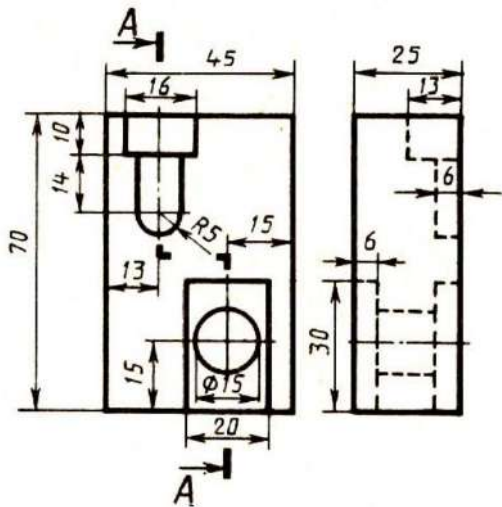
2. Заменить фронтальный вид ломаным разрезом



Замок

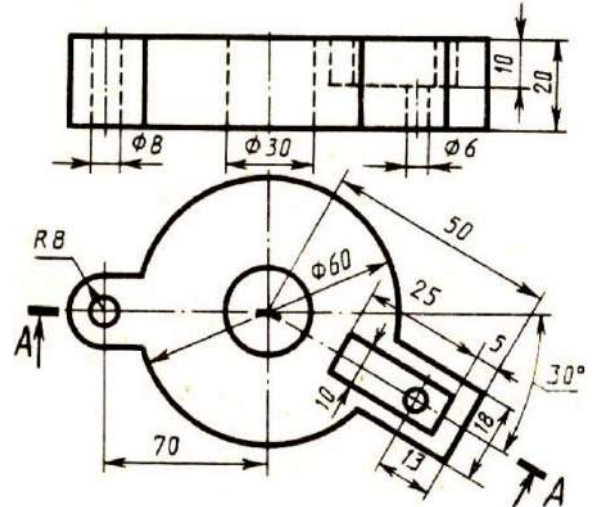
Вариант 13

1. Заменить горизонтальный вид ступенчатым разрезом



Плита

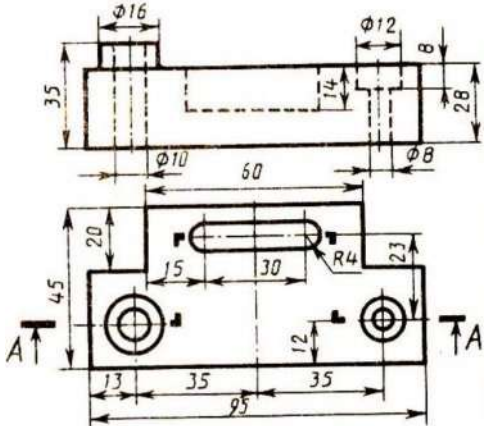
2. Заменить фронтальный вид ломаным разрезом



Диск

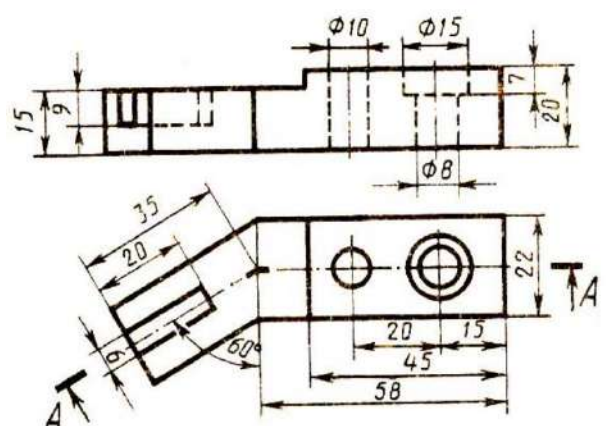
Вариант 14

1. Заменить фронтальный вид ступенчатым разрезом



Плита

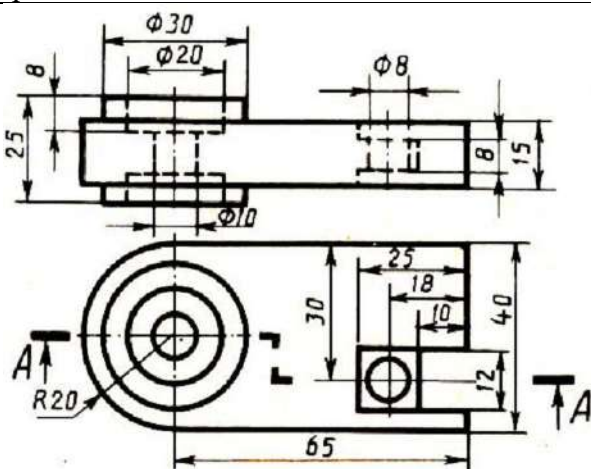
2. Заменить фронтальный вид ломаным разрезом



Скоба

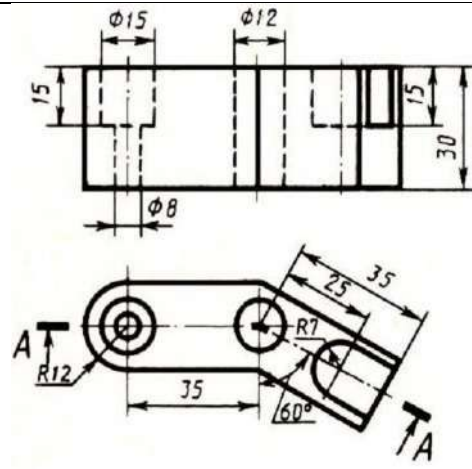
Вариант 15

1. Заменить фронтальный вид ступенчатым разрезом



Серьга

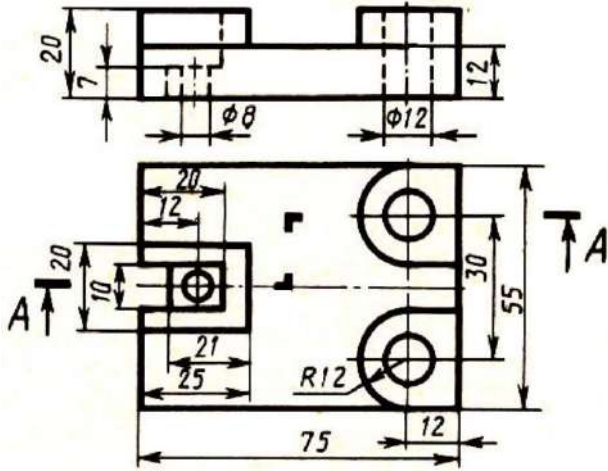
2. Заменить фронтальный вид ломаным разрезом



Скоба

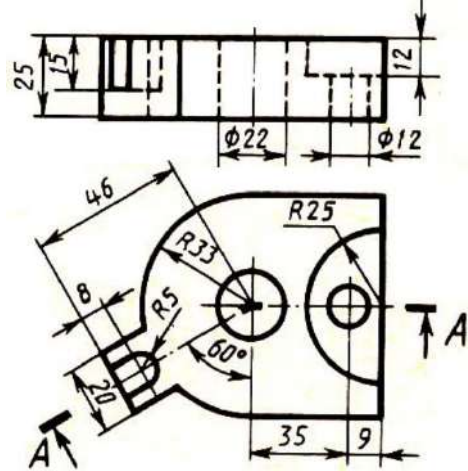
Вариант 16

1. Заменить фронтальный вид ступенчатым разрезом



Основа

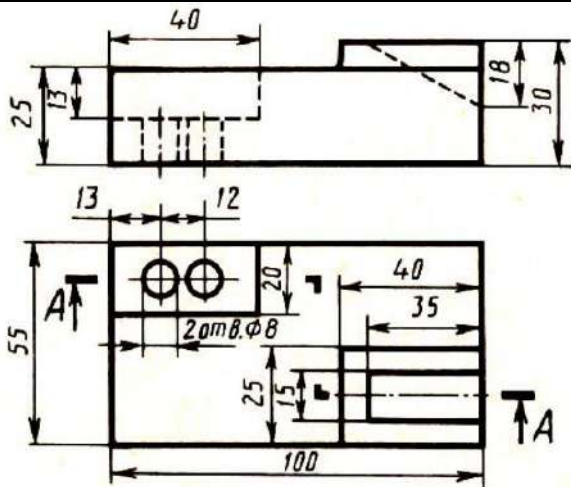
2. Заменить фронтальный вид ломаным разрезом



Опора

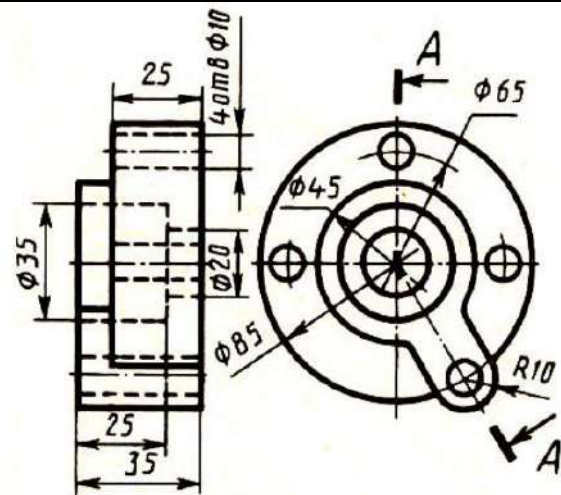
Вариант 17

1. Заменить фронтальный вид ступенчатым разрезом



Плита

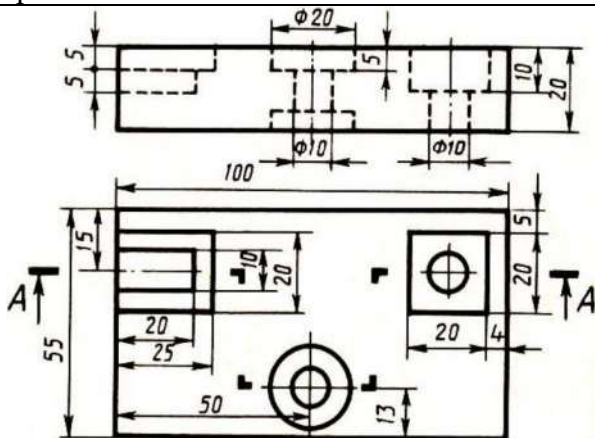
2. Заменить профильный вид ломаным разрезом



Диск

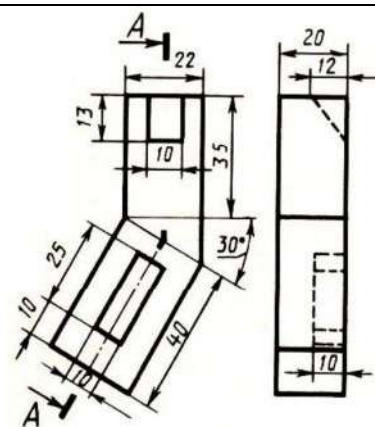
Вариант 18

1. Заменить фронтальный вид ступенчатым разрезом



Плита

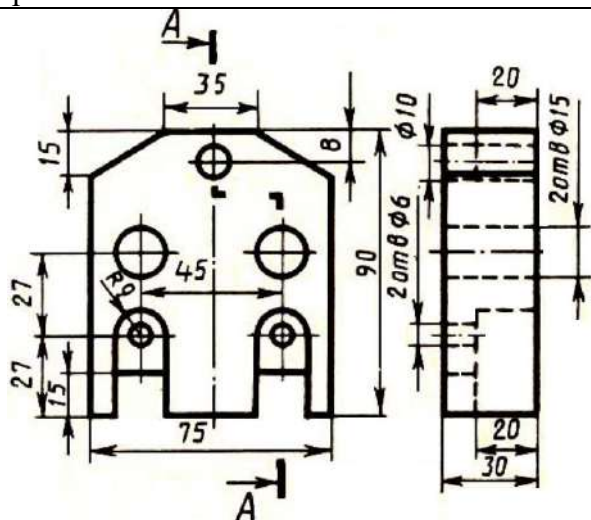
2. Заменить профильный вид ломаным разрезом



Пластина

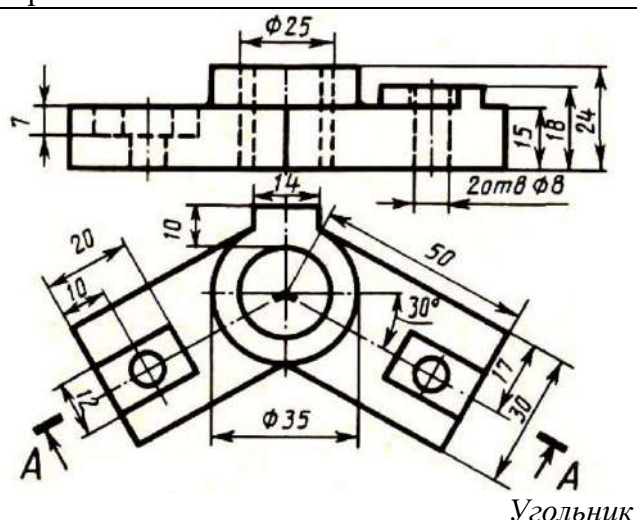
Вариант 19

1. Заменить профильный вид ступенчатым разрезом



Корпус

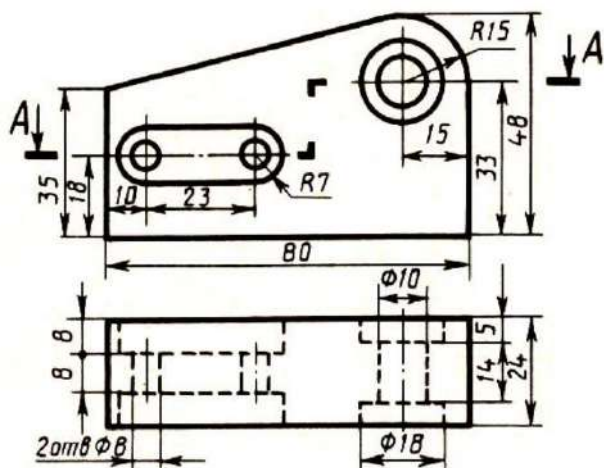
2. Заменить фронтальный вид ломаным разрезом



Угольник

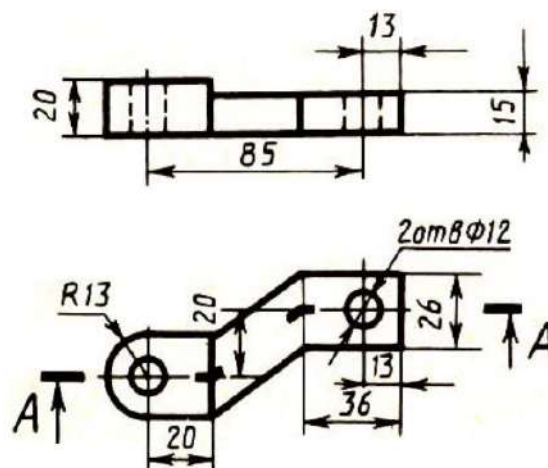
Вариант 20

1. Заменить горизонтальный вид ступенчатым разрезом



Корпус

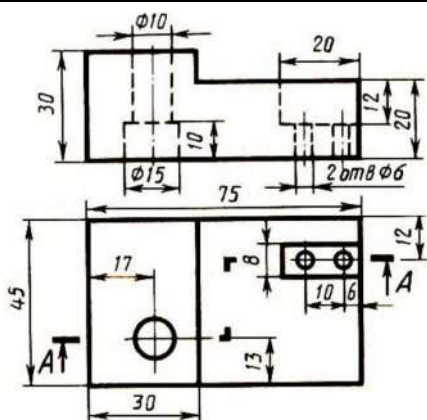
2. Заменить фронтальный вид ломаным разрезом



Скоба

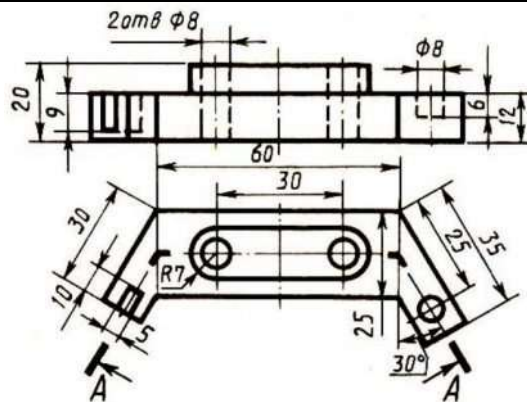
Вариант 21

1. Заменить фронтальный вид ступенчатым разрезом



Серьга

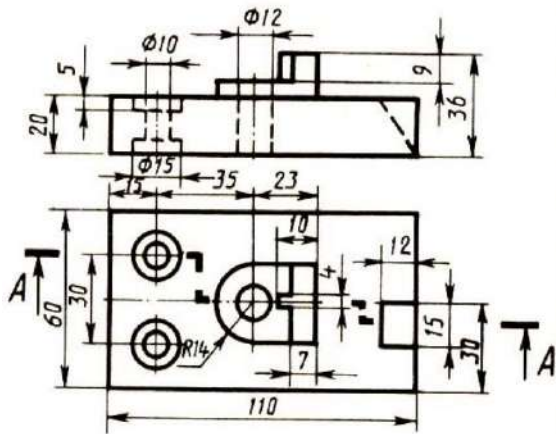
2. Заменить фронтальный вид ломаным разрезом



Скоба

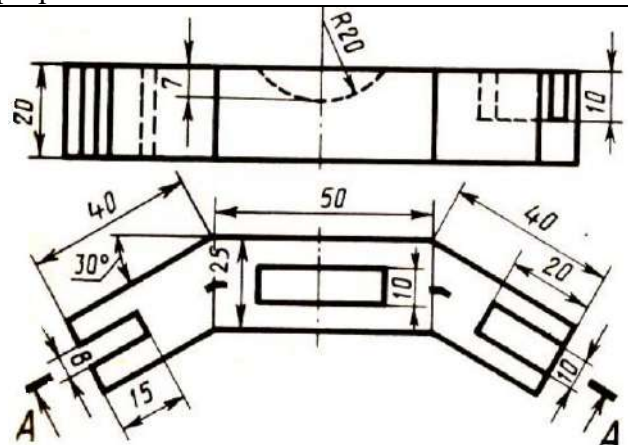
Вариант 22

1. Заменить фронтальный вид ступенчатым разрезом



Плита

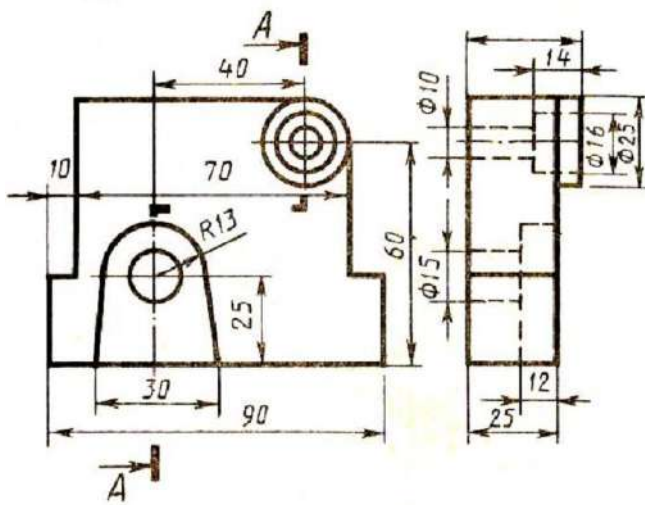
2. Заменить фронтальный вид ломаным разрезом



Скоба

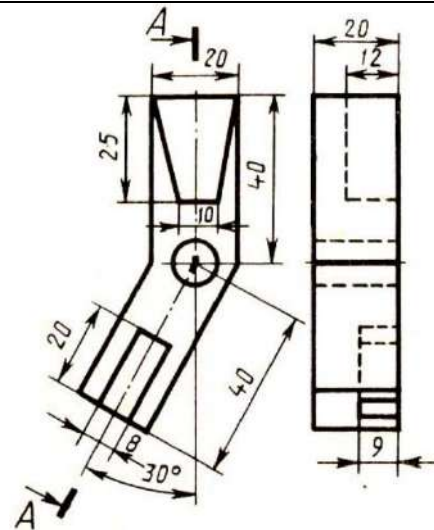
Вариант 23

1. Заменить профильный вид ступенчатым разрезом



Стойка

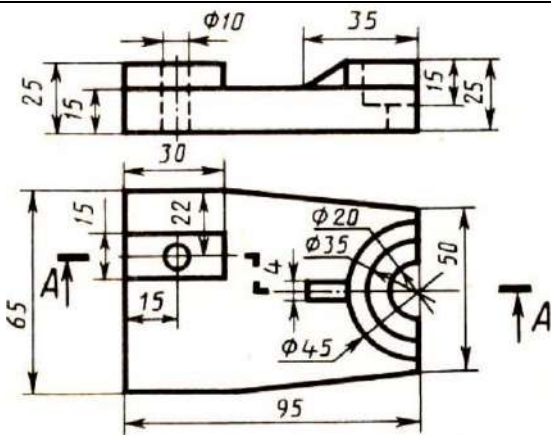
2. Заменить профильный вид ломаным разрезом



Угольник

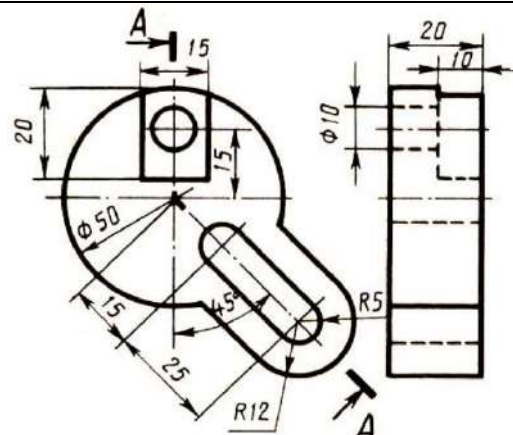
Вариант 24

1. Заменить фронтальный вид ступенчатым разрезом



Опора

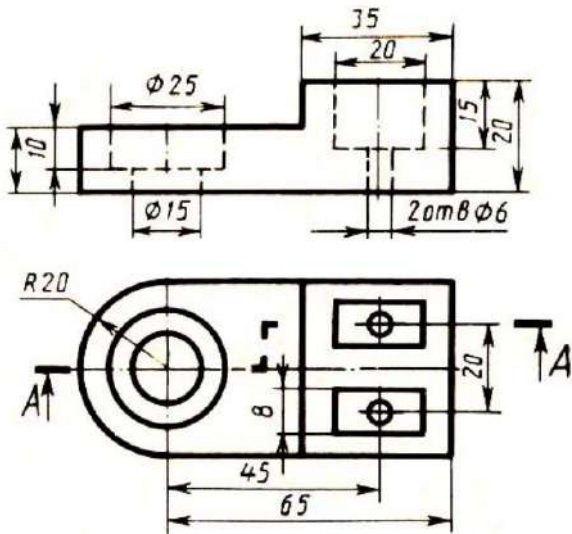
2. Заменить профильный вид ломаным разрезом



Диск

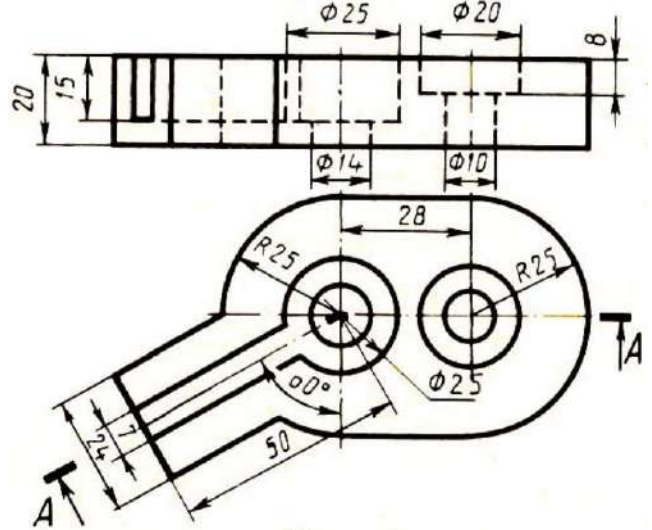
Вариант 25

1. Заменить фронтальный вид ступенчатым разрезом



Упор

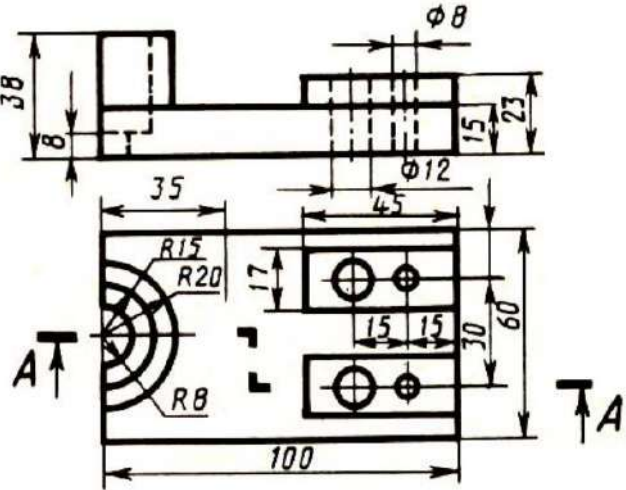
2. Заменить фронтальный вид ломаным разрезом



Крышка

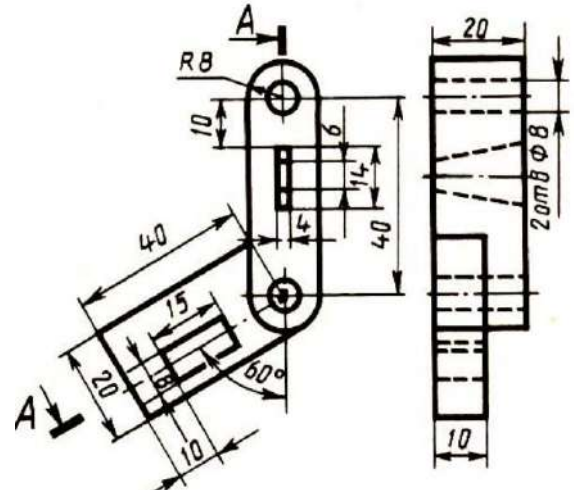
Вариант 26

1. Заменить фронтальный вид ступенчатым разрезом



Основание

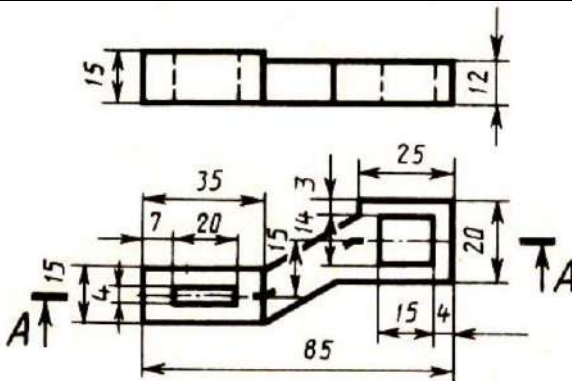
2. Заменить профильный вид ломаным разрезом



Замок

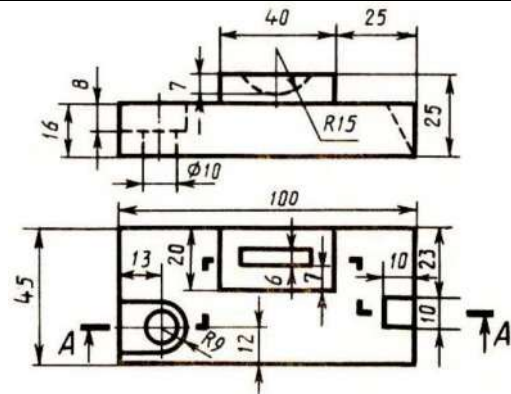
Вариант 27

1. Заменить фронтальный вид ступенчатым разрезом



Брусок

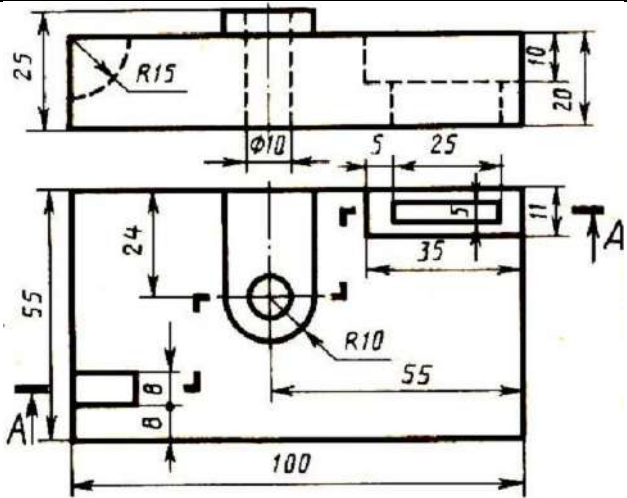
2. Заменить фронтальный вид ломаным разрезом



Скоба

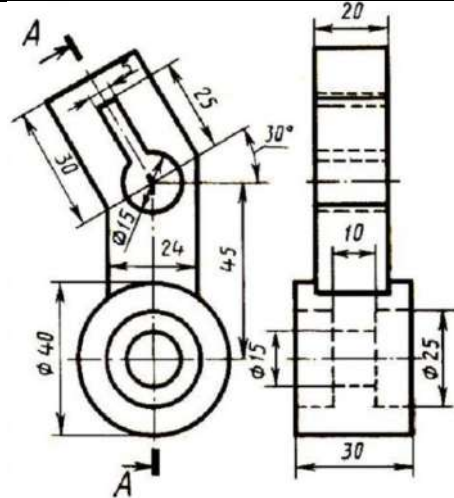
Вариант 28

1. Заменить фронтальный вид ступенчатым разрезом



Плита

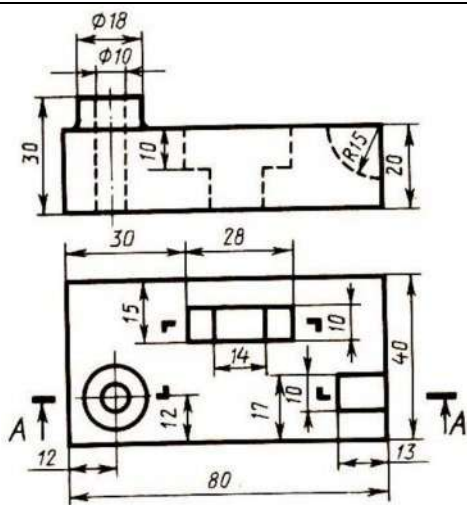
2. Заменить профильный вид ломаным разрезом



Серьга

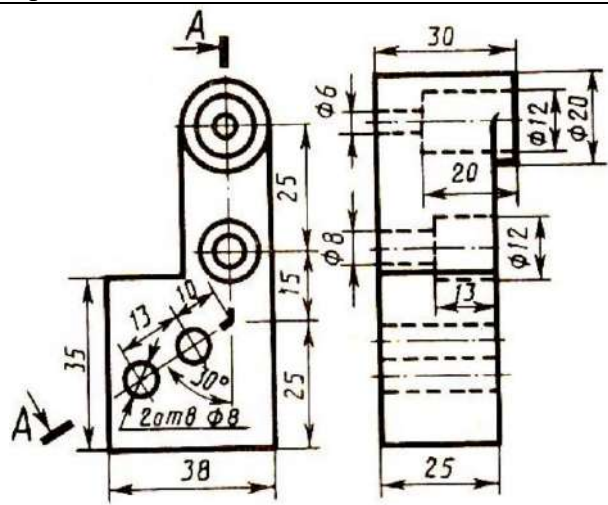
Вариант 29

1. Заменить фронтальный вид ступенчатым разрезом



Корпус

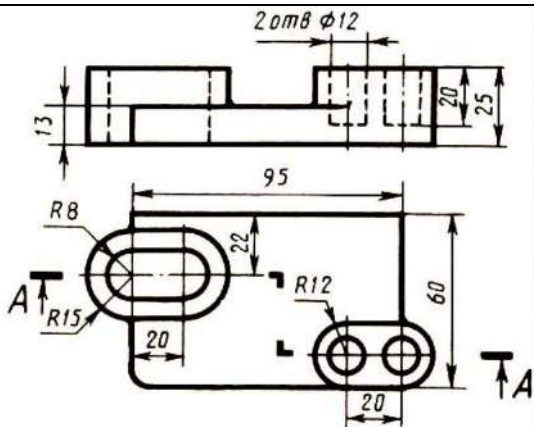
2. Заменить профильный вид ломаным разрезом



Кронтитейн

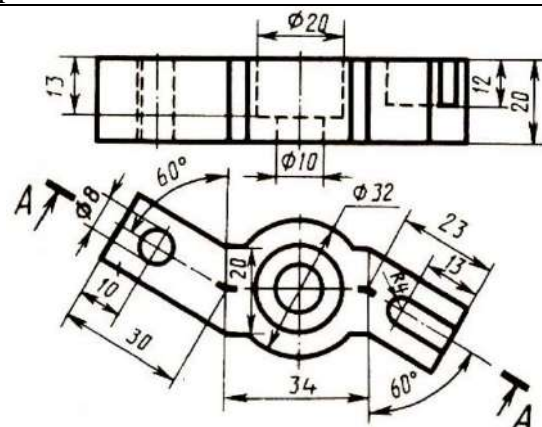
Вариант 30

1. Заменить фронтальный вид ступенчатым разрезом



Плита

2. Заменить фронтальный вид ломаным разрезом



Скоба

Контрольные вопросы

1. Какой разрез называется сложным? Какой разрез называется сложным ступенчатым?
2. Какой разрез называется сложным ломаным? Особенности выполнения ломаного разреза.
3. В чем разница между ломаным и ступенчатым разрезами?
4. Как обозначается сложный разрез?
5. Можно ли на одном изображении соединять часть вида с частью разреза? В чем особенности выполнения?
6. Какие детали изображают на разрезах не рассеченными?

Практическое занятие № 13

Выполнение эскизов деталей подвижного состава железнодорожного транспорта

Цель:

- изучить правила и приемы выполнения эскизов деталей;
- научиться применять на практике и закрепить правила выполнения и оформления эскизов различных деталей по ГОСТам ЕСКД.

Оборудование и принадлежности: чертежные принадлежности, лист писчей бумаги в клетку или миллиметровая бумага формата А4.

Теория

Эскизом называется чертеж, выполненный от руки без помощи чертежных инструментов и без точного соблюдения масштаба, но с соблюдением пропорций на глаз с соблюдением всех правил ЕСКД и ГОСТов. Эскиз предназначен для разового использования при проектировании нового изделия или при ремонте старого. В связи с этим эскиз детали должен содержать все сведения о ее форме, размерах, материале.

Стандартные детали (болт, гайка, шайба и т.д.), имеющиеся в изделии, эскизированию не подлежат.

Эскизы выполняются мягким карандашом на листах писчей бумаги в клетку или миллиметровки. Для каждого эскиза выбирается лист необходимого формата.

Эскизы деталей должны удовлетворять требованиям, предъявляемым к рабочим чертежам, и содержать данные, необходимые для их изготовления и контроля (ГОСТ 2.109-73).

При выполнении эскизов следует применять масштаб увеличения для мелких изделий, а для крупных – масштаб уменьшения в соответствии с ГОСТ 2.302-68. Количество видов зависит от сложности детали, оно должно быть минимальным, с использованием местных видов, разрезов и сечений (рис. 1, 2).

Ответственным этапом в процессе выполнения эскизов является простановка размеров. Простановка размеров на эскизе детали складывается из двух элементов: задание размеров и нанесение их.

Задать размеры на эскизе детали – значит определить необходимый минимум размеров и точность изготовления, обеспечивающих изготовление детали и не ограничивающих технологических возможностей, т.е. позволяющих применять к детали разные варианты технологического процесса.

Эскизирование рекомендуется вести в такой последовательности:

1. Определить форму детали и ее основных элементов, на которые мысленно можно разбить деталь.

Элементом детали называется часть детали, имеющая определенное назначение.

Основные элементы, наиболее часто встречающиеся в деталях машин:

галтель – криволинейная поверхность плавного перехода от маленького сечения вала к большому.

буртик – кольцевое утолщение вала, составляющее с ним одно целое.

шлиц – паз в виде прорези или канавки на валах и в колесах для осуществления шлицевого соединения (рис.1, г), а также прорези в головках винтов и шурупов для отвинчивания их с помощью отвертки.

фаска – скошенная кромка цилиндрического стержня, бруска, плиты.

проточка – кольцевой желобок на стержне или кольцевая выточка в отверстии, необходимые для выхода резбонарезного инструмента.

ребро – тонкая стенка для усиления жесткости конструкции.

бобышка – низкий цилиндрический или конический прилив, который дается обычно в месте установки болта.

шпоночная канавка – углубление на валу, предназначенное для забивания в него шпонки.

цапфа – части валов, которыми они опираются на неподвижные опоры. Концевая цапфа называется шипом. Цапфа, находящаяся в средней части вала называется шейкой.

лыска – плоский срез на цилиндрической, конической или сферической части детали.

На рисунок 1 представлены объемные изображения одной и той же детали «вал», повернутой в противоположных направлениях для более полного отображения ее конструкции.

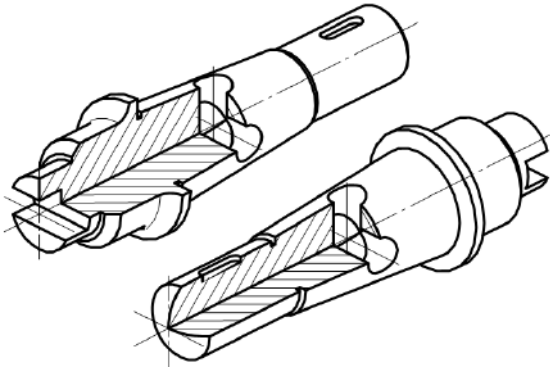


Рисунок 1 Вал

На рисунке 2 изображены составные элементы вала, анализ которых поможет выбрать главное изображение, количество других видов, разрезов, сечений и выносных элементов.

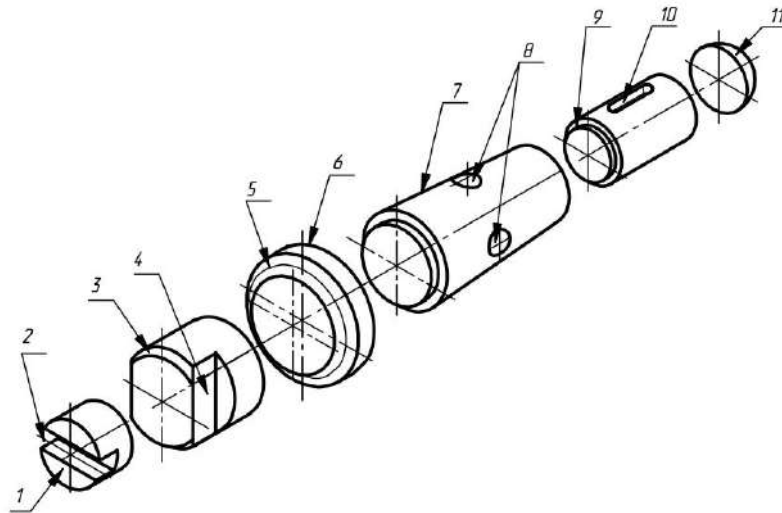


Рисунок 2 Составные элементы вала: 1 – торец, 2 – паз, 3 – фаска, 4 – лыска, 5 – галтель, 6 – буртик, 7 – конус, 8 – отверстие сквозное, 9 – проточка, 10 – паз шпоночный, 11 – сфера

Выбор изображений

Количество изображений детали на чертеже должно быть минимальным, но достаточным для полного представления о форме детали и всех её составляющих геометрических элементов (ГОСТ 2.103-68).

Изображаемую деталь располагают относительно плоскостей проекций так, чтобы изображение на фронтальной плоскости проекций давало наиболее полное представление о форме и размерах детали, что облегчает чтение эскиза. Изображение на фронтальной плоскости проекций принимается на чертеже в качестве **главного вида**.

На главном виде деталей, ограниченных поверхностями вращения (валы, втулки, гильзы, зубчатые колеса, шкивы, маховики и т.п.), – ось вращения располагается горизонтально (параллельно основной надписи). Такое расположение главного вида соответствует положению детали на станке, при котором выполняется наибольшее количество операций, и поэтому облегчает пользование чертежом при изготовлении деталей.

Главное изображение в зависимости от формы детали может быть представлено как видом спереди, так и фронтальным разрезом. Главным видом детали, изображенной на рисунке 1, является изображение, представленное на рисунке 3.

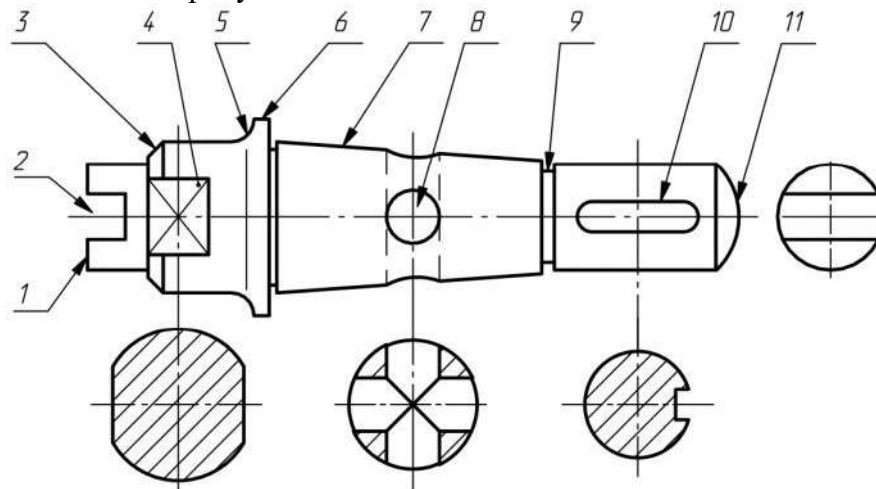


Рисунок 3 Главный вид вала: 1 – торец, 2 – паз, 3 – фаска, 4 – лыска, 5 – галтель, 6 – буртик, 7 – конус, 8 – отверстие сквозное, 9 – проточка, 10 – паз шпоночный, 11 – сфера

Кроме главного вида необходимо выполнить три вынесенных сечения плоскостями, перпендикулярными оси вала, для уточнения его конструкции. Вид слева на торец 1 помогает уточнить форму паза 2.

Рассмотрим выполнение эскиза и чертежа корпусной детали (корпуса) простой формы, которая состоит из элементов, изображенных на рисунке 4.

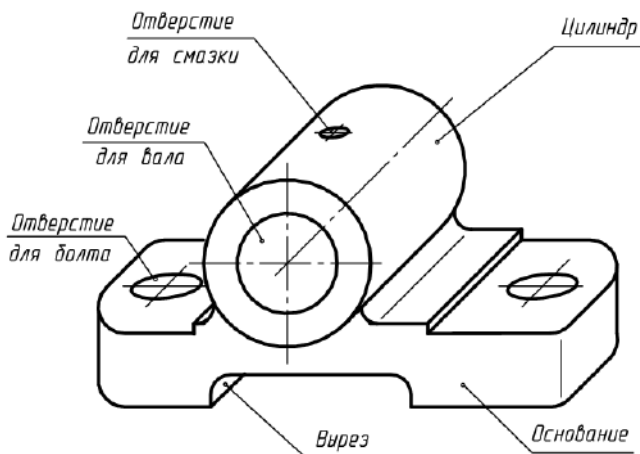


Рисунок 4 Корпус подшипника

В качестве главного изображения выберем вид спереди. Одного этого вида недостаточно для полного отображения всей конструкции корпуса. Необходимо дополнить вид спереди видом сверху, чтобы показать форму основания, и разрезом вдоль оси отверстия для вала в качестве вида слева.

Все эти изображения необходимо расположить в проекционной связи, при этом следует применить местный разрез отверстия для болта для того, чтобы избежать линий невидимого контура, которые снижают наглядность чертежа.

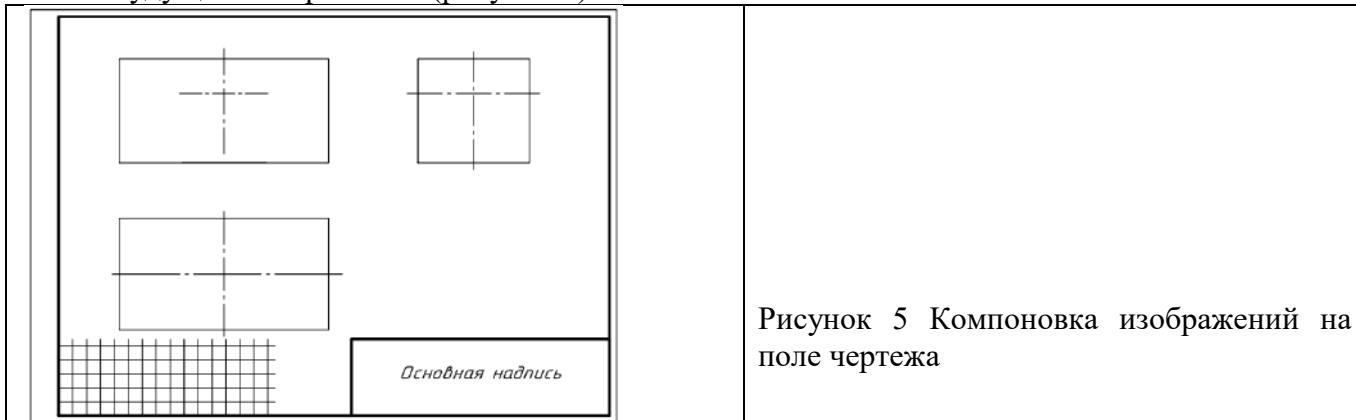
Вопрос о количестве необходимых изображений решается индивидуально для каждой конкретной детали.

Компоновка изображений на поле чертежа

Определив количество изображений и, выбрав приблизительный (глазомерный) масштаб и формат, устанавливают «на глаз» соотношение габаритных размеров детали.

Затем на поле эскиза наносят тонкими линиями ориентировочные контуры будущих изображений в виде прямоугольников.

Поле эскиза нужно использовать рационально. Прямоугольники располагают так, чтобы между ними оставалось достаточно места для нанесения размеров, шероховатости поверхностей, а также для размещения текстовых надписей. При необходимости построить осевые и центровые линии будущих изображений (рисунок 5).



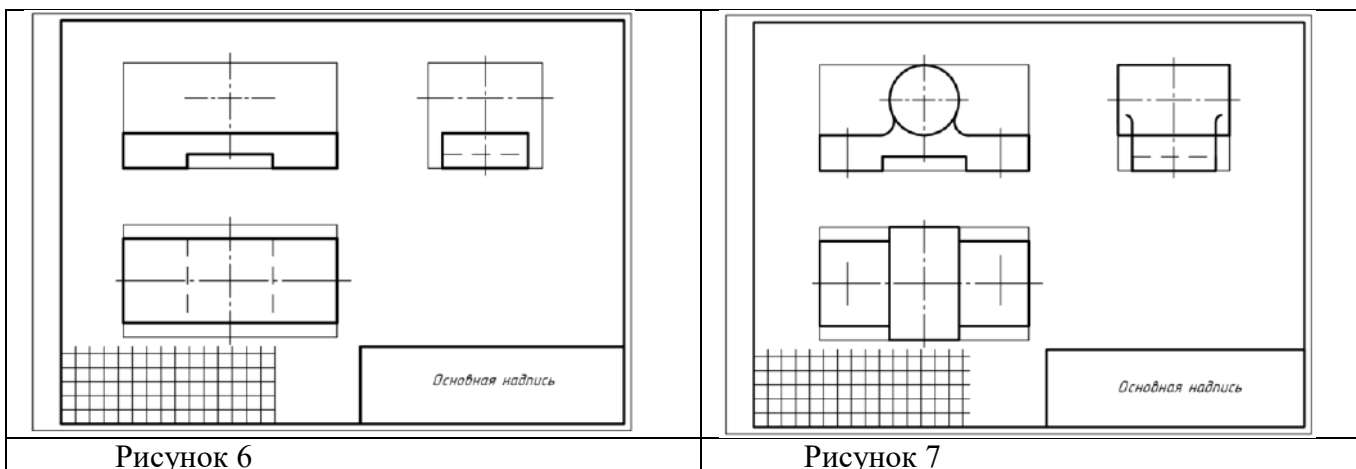
Зарисовка изображений элементов деталей

Зарисовку изображений рекомендуется выполнять в определенной последовательности.

Деталь нужно мысленно разделить на геометрические элементы (см. рисунок 4). Внутри «габаритных прямоугольников» (см. рисунок 5) нанести тонкими линиями изображения элементов детали, присоединяя изображение одного элемента к другому. Если эскиз состоит из нескольких изображений, то каждый из элементов, на которые мысленно разделена деталь, необходимо зарисовывать одновременно на всех изображениях.

Целесообразно начинать зарисовку с изображения основного элемента детали, в данном примере – «основание». Зарисовав его на всех проекциях, к нему добавляют остальные элементы детали. При этом рекомендуется сначала провести контурные линии наружных очертаний детали (рисунок 6), а затем внутренние очертания детали, соблюдая пропорции размеров и проекционную связь основных изображений. На рисунке 6 основной линией нанесены линии видимого контура основания корпуса (см. рисунок 4) и контуры выреза – штриховыми линиями невидимого контура.

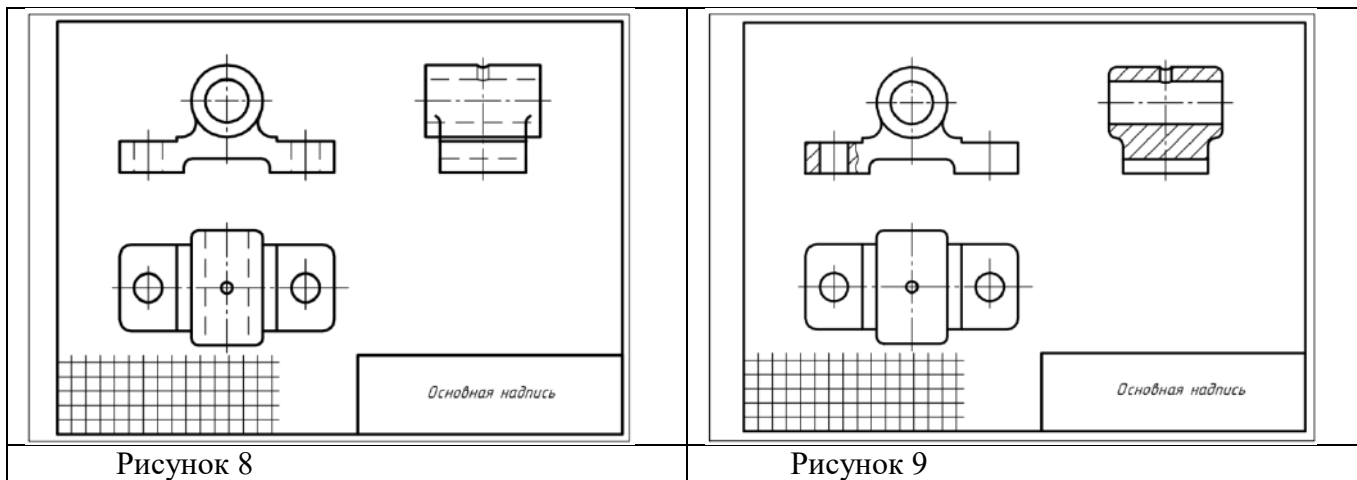
Последовательно наносят очертания других элементов детали (рисунок 7).



Оформление видов, разрезов и сечений

При оформлении выбранных видов уточняют дополнительные подробности (скругления, фаски, проточки, канавки и т.п.), при необходимости выполняют выносные элементы и удаляют вспомогательные линии черновых построений (рисунок 8).

Затем оформляют разрезы и сечения (рисунок 9) в соответствии с ГОСТ 2.305-68, выполняют штриховку в одном направлении с одинаковым расстоянием на всех изображениях по ГОСТ 2.306-68 и окончательно обводят изображения линиями соответствующего типа по ГОСТ 2.303-68.



Нанесение размерных линий и условных знаков

Сначала необходимо выбрать базы отсчета размеров с учетом конструкции, возможности изготовления и контроля размеров детали. Нанести выносные и размерные линии. Проставить условные знаки, определяющие характер поверхности (диаметр, радиус, конусность, уклон, тип резьбы и т.п.), в соответствии с ГОСТ 2.307-68 (рисунок 10).

Нанести условные знаки, определяющие шероховатости поверхностей детали в соответствии с ГОСТ 2789-73.

Нанесение размерных чисел

При помощи измерительных инструментов следует определить размеры поверхностей, входящих в состав данной детали, и размеры, характеризующие их положение относительно выбранных баз, и проставить размерные числа на эскизе.

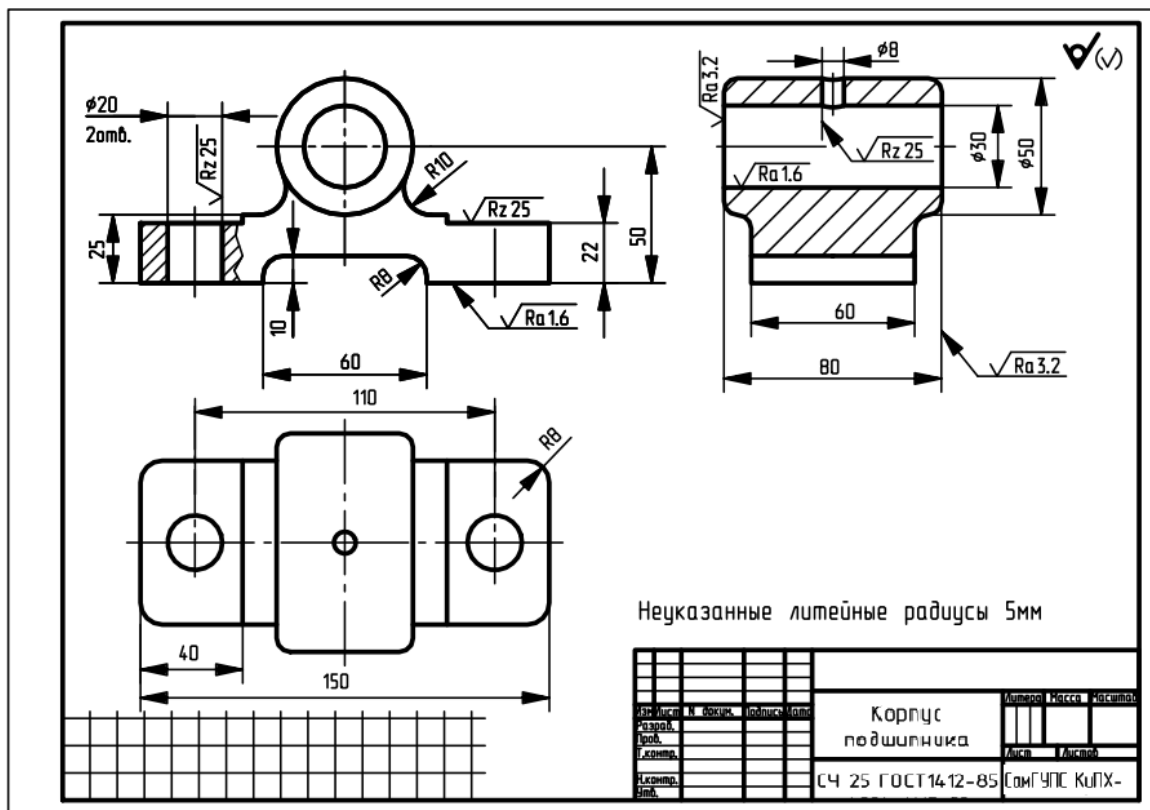


Рисунок 10 Эскиз детали

Окончательное оформление эскиза

При окончательном оформлении выполняют необходимые обозначения местных и дополнительных (или других) видов, разрезов, сечений и выносных элементов в указанной последовательности, начиная с прописной буквы *А русского алфавита* (для каждого отдельного эскиза или чертежа). В случае необходимости указывают технические требования и выполняют пояснительные надписи. Для зубчатых колес составляют таблицу геометрических параметров зацепления. Затем окончательно проверяют выполненный эскиз, и вносят необходимые уточнения и исправления. Заполняют основную надпись.

При составлении эскизов по готовой детали следует критически проанализировать форму и расположение отдельных ее элементов. Необходимо иметь в виду следующее:

1. Эскизы не должны передавать дефекты детали от её износа или неправильной обработки.
2. Не должны отражаться на эскизе дефекты литья, происходящие от неточности формовки заготовок: неравномерность толщин стенок, асимметрия частей детали относительно оси, неровные края, необоснованные приливы и т. п.
3. Всякая плоскость, в которой имеется отверстие под болт, должна быть перпендикулярна оси этого отверстия и иметь опорную площадь, достаточную для размещения гайки.
4. Не допускается упрощение изображений детали, игнорирование отдельных элементов детали (литейные уклоны, конусности, фаски, галтели и т.п.).

Порядок выполнения работы

1. Эскиз выполнить на клетчатой или миллиметровой бумаге формата А4;
2. Количество необходимых изображений и главный вид выбрать в соответствии с целесообразностью: изображения детали (за главное изображение выбрать то, которое дает наиболее полное представление о форме и размерах детали, детали, имеющие ось вращения располагаются осью вращения параллельно основной надписи);

3. Количество изображений должно быть наименьшим и в то же время таким, чтобы полностью отобразить форму всех элементов детали;
4. Глазомерный масштаб выбрать так, чтобы изображение занимало 70-80% формата;
5. Размеры проставить в соответствии с ГОСТ 2.307-68;
6. Обмер детали произвести при помощи измерительных инструментов, например, с помощью штангенциркуля, металлической линейки и др.;
7. Проставить ГОСТ на материал.

На иллюстрации (рисунок 11) представлена типовая деталь – крышка (с вырезом четверти) и на рисунке 12 представлен пример выполнения эскиза данной детали.

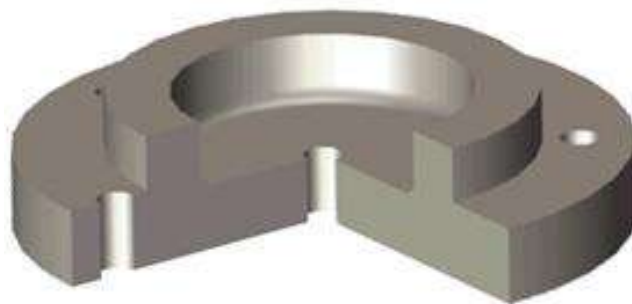


Рисунок 11 Крышка

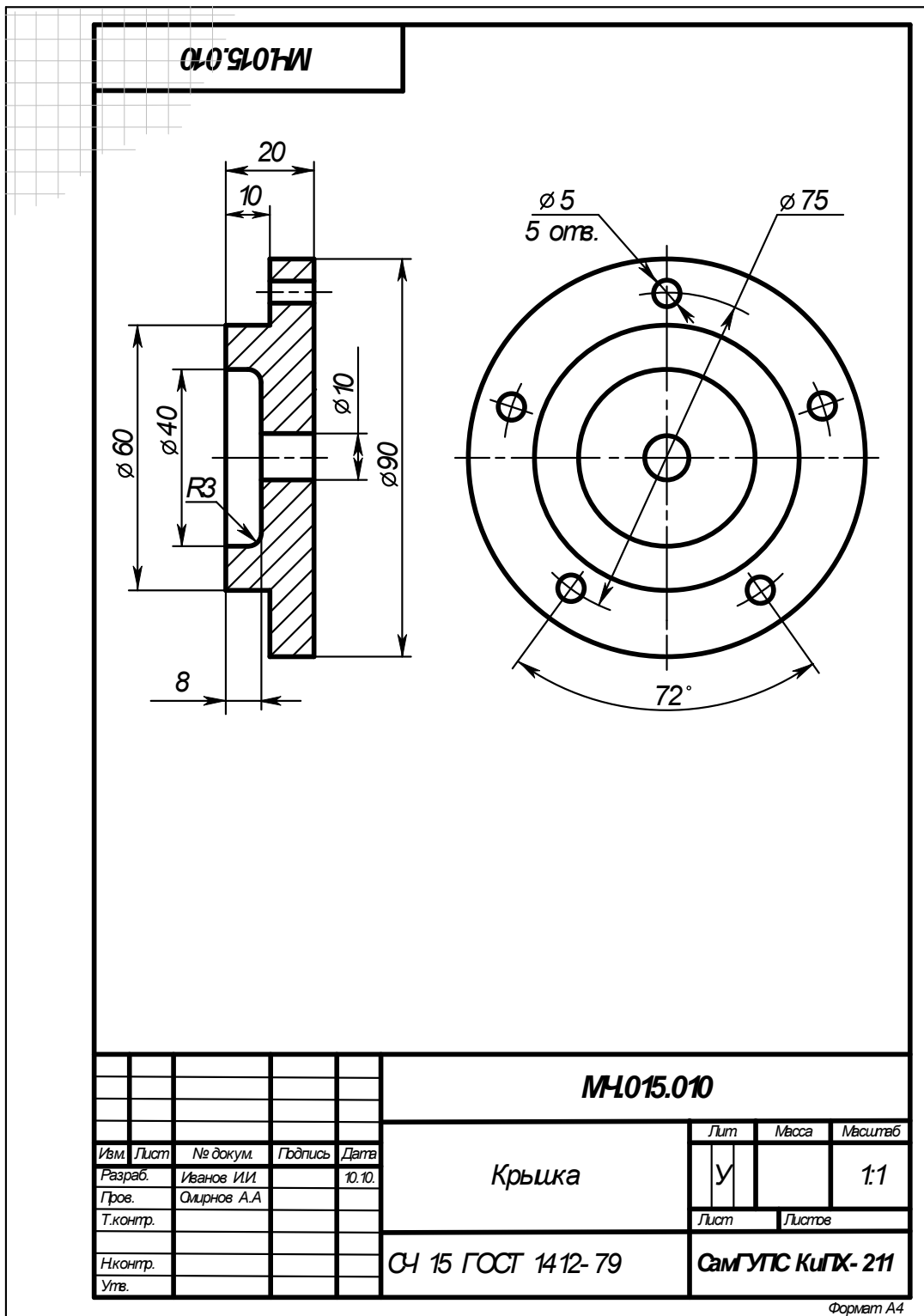


Рисунок 12 Пример выполнения эскиза детали

Деталь для выполнения эскиза получить у преподавателя.

Определение размеров деталей с натуры с помощью измерительных инструментов представлено в Приложении 1.

Контрольные вопросы

1. Какие чертежи называются эскизами?
2. Какие требования предъявляются к эскизу?
3. Какая разница между чертежом и эскизом?
4. В какой последовательности ведется составление эскиза?
5. Какие данные должен содержать эскиз?
5. Какие изображения применяют на эскизах?
7. Правила простановки размеров на эскизах.

Практическое занятие № 14 Выполнение чертежа резьбового соединения

Цель:

- изучить виды резьбовых соединений, правила их изображений и обозначений на чертежах в соответствии с требованиями стандартов;
- изучить правила и приобрести навыки по оформлению и выполнению соединений деталей;
- приобрести навыки работы со справочной литературой.

Оборудование и принадлежности: чертежные принадлежности, бумага для черчения (ватман) формата А4.

Теория

Резьба – это поверхность, образованная при винтовом движении произвольного плоского контура по цилиндрической или конической поверхности.

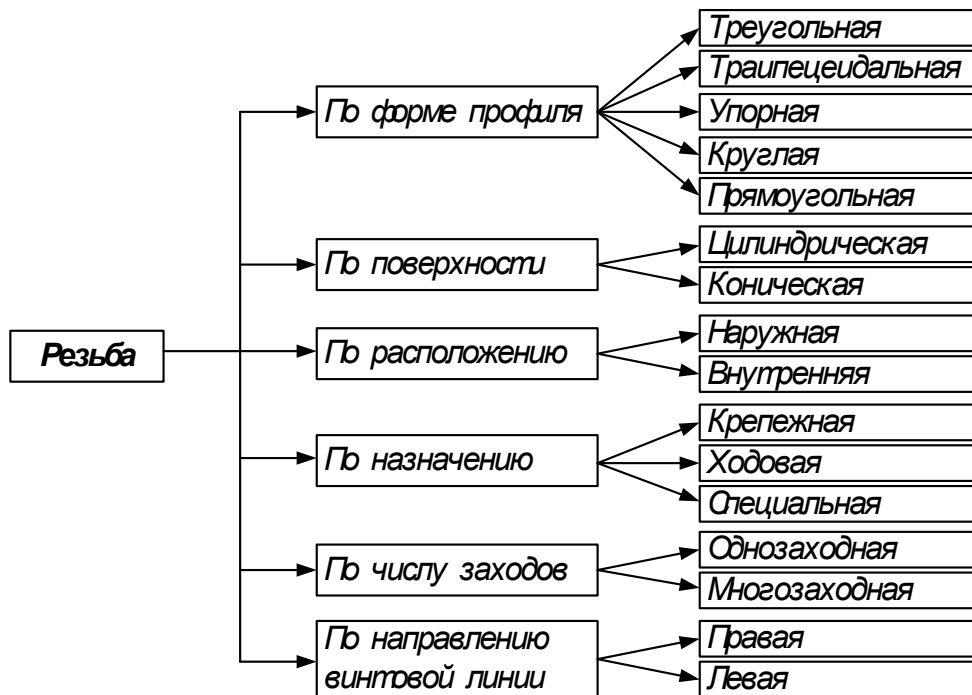


Рисунок 1 Классификация резьбы

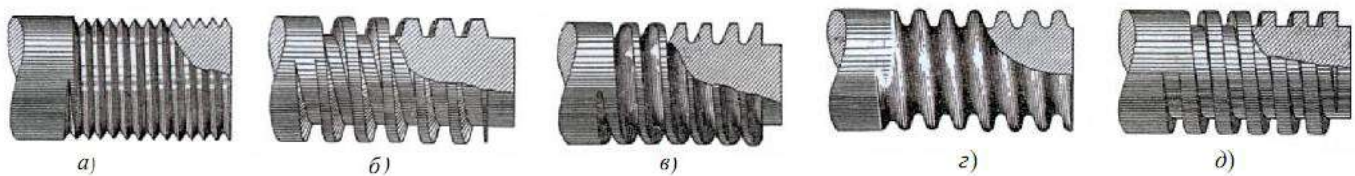


Рисунок 2 Виды резьбы на стержне: а – треугольная, б – трапецеидальная, в – упорная, г – круглая, д – прямоугольная (квадратная)

Назначение резьбы общего применения:

а) крепежная (метрическая и дюймовая) применяется для обеспечения прочности соединений и сохранения плотности (герметичности) стыка в процессе длительной эксплуатации;

б) ходовая применяется для:

- обеспечения точного перемещения при наименьшем трении (прямоугольная, трапецеидальная, метрическая повышенной точности),

- преобразования вращательного движения в прямолинейное в прессах и домкратах (упорная резьба);

в) крепежно-уплотнительная (трубная, цилиндрическая и коническая, метрическая коническая, дюймовая, круглая) применяется для соединения трубопроводов и арматуры; основное назначение – обеспечение герметичности соединений.

Основные параметры резьбы

На рисунке 3 изображены профили сопряжений наружной и внутренней резьбы и обозначены её основные параметры.

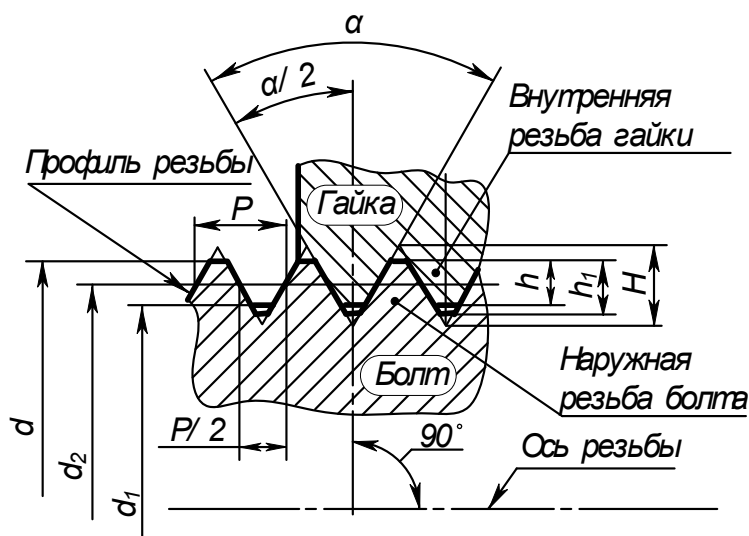


Рисунок 3 Основные параметры резьбы

Наружный диаметр резьбы d – диаметр воображаемого цилиндра, описанного вокруг вершин наружной резьбы или впадин внутренней. Этот диаметр принимают за номинальный и используют при обозначении резьбы.

Внутренний диаметр резьбы d_1 – диаметр воображаемого цилиндра, вписанного во впадины наружной резьбы или в вершины внутренней резьбы.

Высота исходного профиля H – высота остроугольного профиля, полученного продолжением боковых сторон профиля до взаимного их пересечения.

Рабочая высота профиля h – высота соприкосновения сторон профиля наружной и внутренней резьбы в направлении, перпендикулярном к оси резьбы.

Угол профиля резьбы α – угол, между смежными боковыми сторонами профиля.

Шаг резьбы P – расстояние между одноименными точками двух соседних профилей в направлении, параллельном оси резьбы.

Ход резьбы (t) – расстояние между ближайшими одноименными боковыми сторонами профиля, принадлежащего одной и той же винтовой поверхности в направлении параллельном оси резьбы (для многозаходной резьбы):

$$t = n \times P,$$

где n – число заходов,
 P – шаг резьбы.

Для наиболее распространенных типов резьбы параметры стандартизованы: диаметр, шаг, форма и размеры профиля, допускаемые отклонения размеров.

Основные геометрические параметры резьбы: профиль резьбы, диаметр (внутренний, наружный), шаг, число заходов, направление резьбы, длина резьбы.

Изображение резьбы

На чертежах резьбу изображают условно в соответствии с ГОСТ 2.311-68 (СТ СЭВ 284-76). Условное изображение одинаково для всех видов резьбы.

Любая резьба изображается на видах, полученных проецированием на плоскость, перпендикулярную к оси стержня либо отверстия, в виде дуги проведенной тонкой линией, примерно равной $\frac{3}{4}$ окружности, как это показано на рисунках 4. Невидимая резьба в порядке исключения изображается аналогично, но штриховыми линиями.

Длина резьбы или граница вычерчивается основной линией.

При изображении невидимой резьбы на чертежах наружный и внутренний диаметры, а также границу резьбы проводят штриховыми линиями (рисунок 4 е).

Штриховку материала детали с резьбой на разрезах и сечениях наносят до сплошных основных линий, соответствующих внутреннему диаметру d_1 в отверстии (рисунок 4 г), либо наружному диаметру d резьбы на стержне.

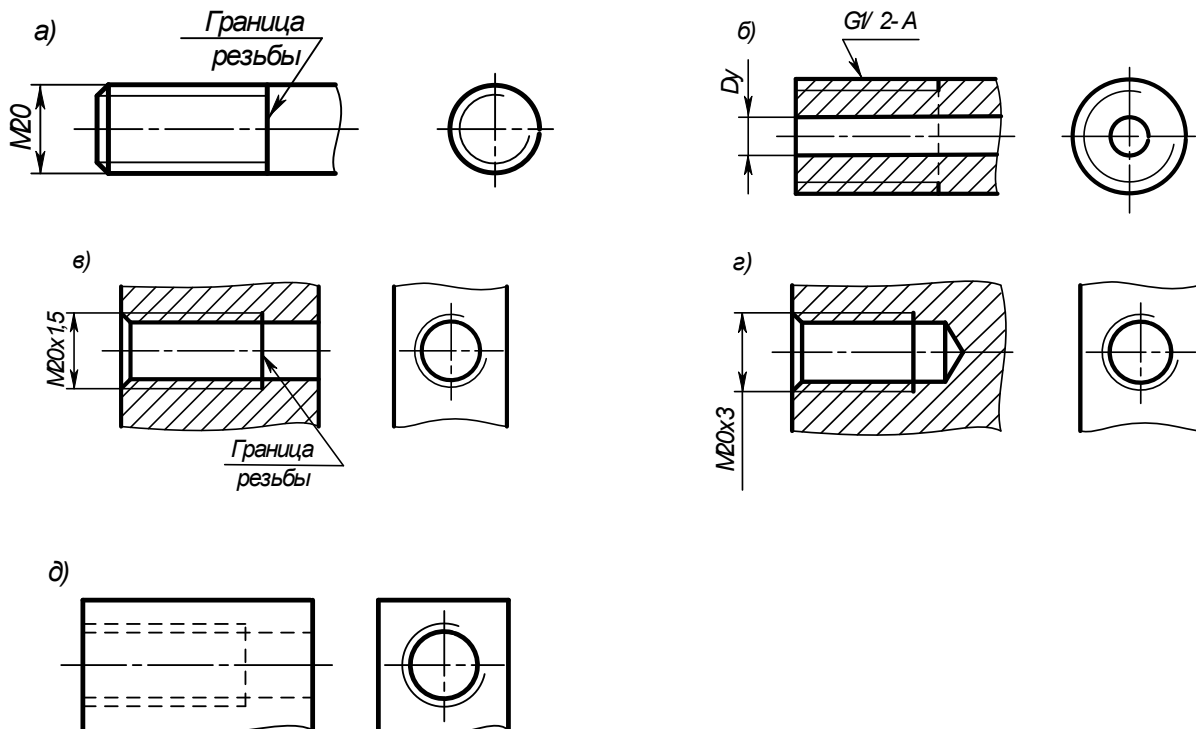


Рисунок 4 Изображение резьбы на чертежах

В резьбовых соединениях, изображенных на разрезе, резьба стержня закрывает резьбу отверстия (рисунок 5, а, б).

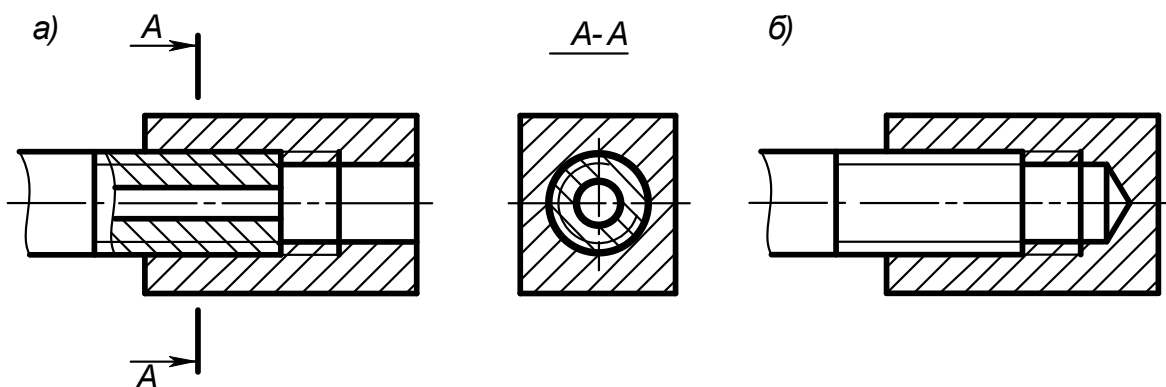


Рисунок 5 Изображение резьбы на чертежах в резьбовых соединениях

При изображении резьбы как наружной, так и внутренней на плоскости, перпендикулярной к оси, фаску не показывают.

При изображении резьбы с нестандартным профилем обязательно указывают ее профиль и размеры.

Болты

Болт состоит из двух частей: головки и стержня с резьбой (рисунок 6). В большинстве конструкций болтов на его головке имеется коническая фаска, сглаживающая острые края головки и облегчающая наложение гаечного ключа при свинчивании.

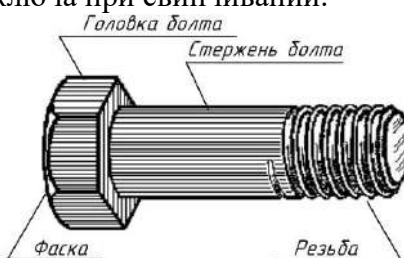


Рисунок 6 Болт с шестигранной головкой

Выпускаемые промышленностью болты различают: по форме и размерам головки, по форме стержня, по шагу резьбы, по характеру исполнения, по точности изготовления.

Форма и размеры головки болта зависят от назначения и условий работы.

Головки болта могут быть с усом, с подголовком, с усом и подголовком, могут быть нормального и увеличенного размера.

Головка болта может быть шестигранной (рисунок 7,а), квадратной (рисунок 7,б), сферической (рисунок 7,в), конической (рисунок 7,г) и т.п.



Рисунок 7 Формы головок болтов: а – шестигранная, б – квадратная, в - сферическая с квадратным подголовком, г – потайная с квадратным подголовком

На рисунке 8 приведены варианты исполнения стержня и головки болтов: исполнение 1 – без отверстия в стержне и головке; исполнение 2 – с отверстием в стержне под шплинт; исполнение 3 – с

двумя отверстиями в головке для стопорения проволокой; исполнение 4 – с цилиндрическим углублением в головке.

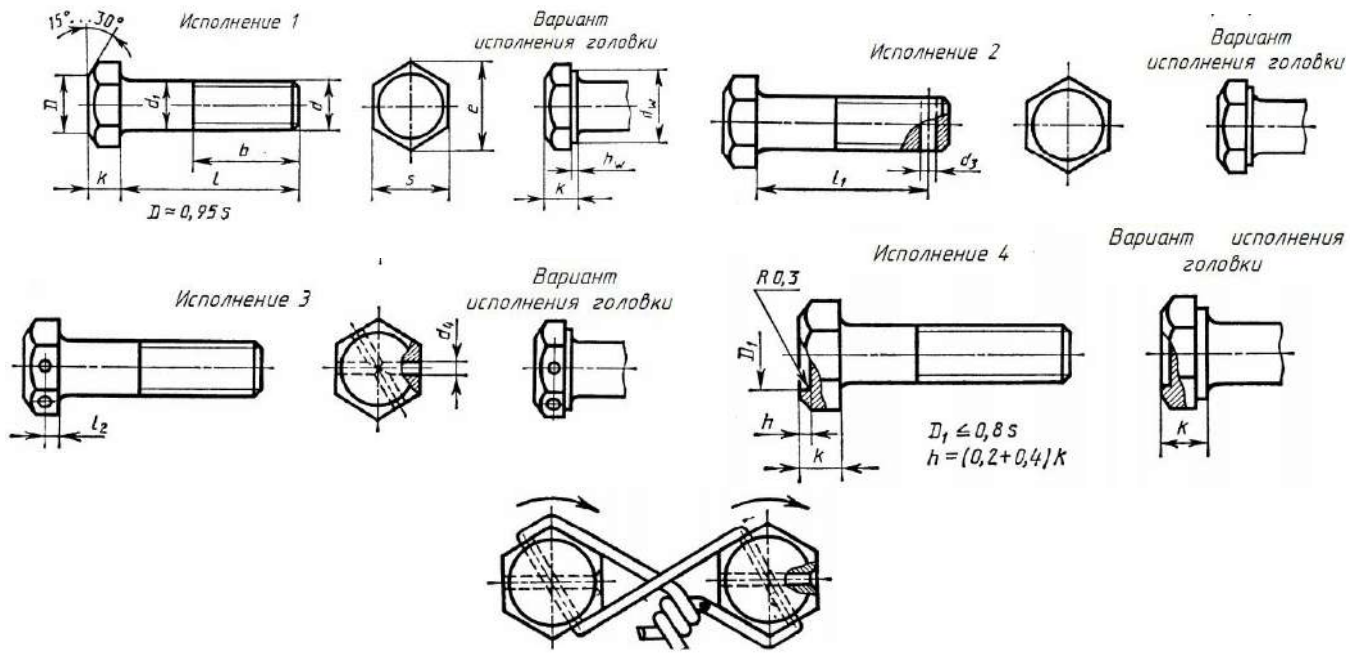


Рисунок 8 Исполнения болтов с шестигранной головкой

Пример условного обозначения болта с диаметром резьбы $d = 12$ мм, длиной $L = 60$ мм, класса прочности 5.8, исполнения 1, с крупным шагом резьбы, с полем допуска резьбы 8g, без покрытия:

Болт M12 – 8g × 60.58 ГОСТ 7798-70.

То же класса прочности 10.9, из стали 40X, исполнения 2, с мелким шагом резьбы, с полем допуска резьбы 6g, с покрытием 01, толщиной 6 мкм:

Болт 2M12 × 1,25 – 6g × 60.109.40X.016 ГОСТ 7798-70.

Шпильки общего применения

Шпилька представляет собой цилиндрический стержень с резьбой на обоих концах. Та часть шпильки, которая ввинчивается в резьбовое отверстие детали, называется ввинчиваемым (посадочным) концом, а часть, на которую надеваются присоединяемые детали, шайба и навинчивается гайка, называется гаечным или стяжным концом (рисунок 9).



Рисунок 9 Шпилька

Конструкция и размеры шпилек регламентированы ГОСТ 22032-76 ... ГОСТ 22043-76.

Примеры условного обозначения шпильки диаметром резьбы $d = 16$ мм, с крупным шагом резьбы, с полем допуска 6g, длиной $L = 70$ мм, класса прочности 5.8, без покрытия:

Шпилька M16 – 6g × 70.58 ГОСТ 22032-76.

То же с мелким шагом резьбы $P = 1,5$ мм, класса прочности 10.9, из стали 40X, с покрытием 02, толщиной 6 мкм:

Шпилька $M16 \times 1,5 - 6g \times 70.109.40X.026$ ГОСТ 22032-76.

Винты

Винт представляет собой цилиндрический стержень с головкой на одном конце и резьбой для ввинчивания в одну из соединяемых деталей на другом (рисунок 10).

Винты, применяемые для неподвижного соединения деталей, называются крепежными, для фиксации относительного положения деталей – установочными (нажимные, регулирующие и др.). Головки винтов бывают различной формы, которая устанавливается соответствующим стандартом. Наибольшее применение имеют следующие типы крепежных винтов: с потайной головкой, ГОСТ 17475-80; с полупотайной головкой, ГОСТ 17474-80; с полукруглой головкой, ГОСТ 17473-80; с цилиндрической головкой, ГОСТ 1491-80; винты с цилиндрической головкой и шестигранным углублением под ключ, ГОСТ 11738-84. Предусмотрено два класса точности А и В. Класс точности в обозначении винтов указывают, так как упомянутые стандарты содержат данные на винты обоих классов.

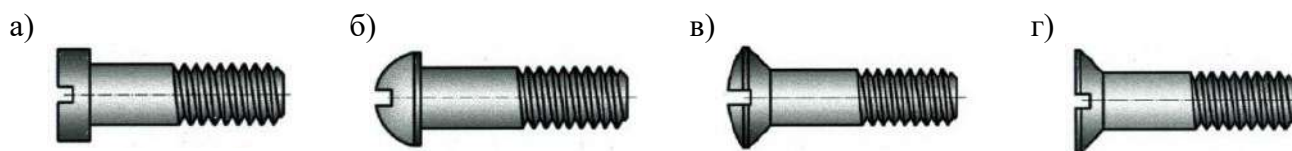


Рисунок 10 Винты крепежные: а – с цилиндрической головкой, б – с полукруглой головкой, в – с полупотайной головкой, г – с потайной головкой

Примеры условного обозначения винтов:

- винт класса точности А диаметром резьбы $d = 12$ мм, крупным шагом резьбы, $l = 50$ мм, класса прочности 5.8, без покрытия:

Винт А.М 12 × 50.58 ГОСТ 1491-80;

- винт класса точности В диаметром резьбы $d = 12$ мм, мелким шагом резьбы, с полем допуска 6g, длиной $l = 60$ мм, удлиненной длиной резьбы $l_1 = 46$ мм, класса прочности 4.8, с цинковым покрытием толщиной 9 мкм:

Винт В.М 12 × 1,25. 6g x 60 - 46.48.019 ГОСТ 1491-80.

Резьбовые соединения

Соединение болтами помимо скрепляемых деталей со сквозными отверстиями состоит из болта, гайки и шайбы (шайбы может не быть). Соединение используется только при возможности выполнения сквозных отверстий в стягиваемых деталях.

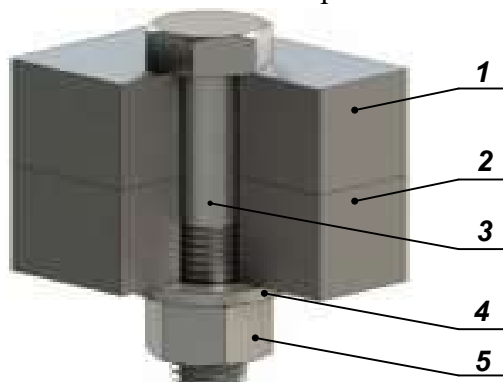


Рисунок 11 Соединение деталей болтом: 1 и 2 – соединяемые детали, 3 – болт, 4 – шайба, 5 – гайка

Соединение шпильками в основном применяют для деталей из мягких или хрупких материалов, а также в случаях, когда невозможно использовать винты.

Ввинчиваемый конец шпильки устанавливают в отверстие с резьбой наглухо и по большей части с натягом.

Существуют три способа ввертывания шпильки в отверстие: с упором шпильки в торец корпуса; с упором конца шпильки в последние витки резьбового отверстия; посадки резьбы с натягом.

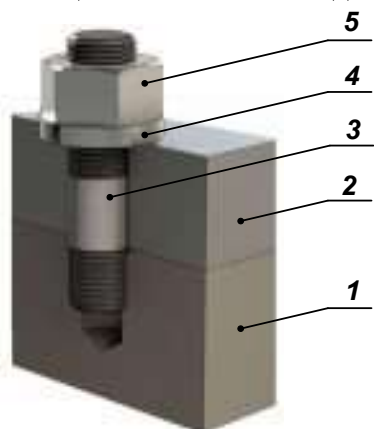


Рисунок 12 Соединение деталей шпилькой: 1 и 2 – соединяемые детали, 3 – шпилька, 4 – шайба, 5 – гайка

Соединение винтами применяют при глухом резьбовом отверстии в одной из скрепляемых или при сквозном резьбовом отверстии, когда установка болта с гайкой невозможна по конструктивным соображениям.

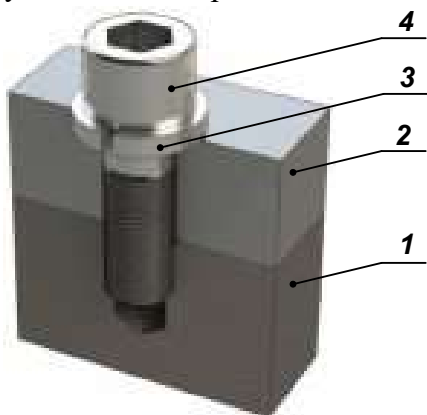


Рисунок 13 Соединение деталей винтом: 1 и 2 – соединяемые детали, 3 – шайба, 4 – винт

Порядок выполнения работы

1. Соединение деталей болтом.

Исходные данные (индивидуальные задания даны в таблице 4):

- диаметр резьбы болта (d);
- толщины соединяемых деталей (n, m);
- величина фаски (c);
- шаг резьбы (P).

Требуется:

- выполнить расчет размеров болта по формулам (рисунок 14)
- Выбрать стандартную длину болта L .

Для этого сначала определить расчетную длину болта l_p по формуле:

$$l_p = H + n + m + s + K,$$

где m и n – толщины соединяемых деталей:

s – толщина шайбы;

H – высота гайки;

$K = 0,3 \times d$ – величина выступающей над гайкой части стержня болта.

Полученное значение l_p округляем до ближайшего стандартного значения длины болта L с учетом выполнения условия: $K = 0,25 \dots 0,5$ мм. Ряд длин (L) болтов: ... 40, 45, 50, 55, 60, 65, 70, 75, 80, (85), 90, (95), 100, (105), 110, (115), 120, (125), 130, 140, 150, ...

в) Вычертить соединение деталей болтом по заданным размерам d, m, n и s и рассчитанным размерам;

г) На чертеже нанести размеры: толщины соединяемых деталей, длину болта, диаметр резьбы болта, размер под ключ;

д) Записать условное обозначение стандартных деталей согласно ГОСТ.

2. Соединение деталей шпилькой.

Исходные данные (индивидуальные задания даны в таблице 4):

- диаметр резьбы шпильки (d);
- толщины соединяемых деталей (n, m);
- величина фаски (c);
- шаг резьбы (P).

Требуется:

- выполнить расчет размеров шпильки по формулам (рисунок 15)
- Выбрать стандартную длину шпильки L .

Для этого сначала определить расчетную длину шпильки l_p по формуле:

$$l_p = H + n + s + K,$$

где n – толщина присоединяемой детали:

s – толщина шайбы;

H – высота гайки;

$K = 0,3 \times d$ – величина выступающей над гайкой части стержня болта.

Полученное значение l_p округляем до ближайшего стандартного значения длины болта l с учетом выполнения условия: $K = 0,25 \dots 0,5$ мм. Ряд длин (l) шпилек: ... (38), 40, (42), 45, (48), 50, 55, 60, 65, 70, 75, 80, 85, 90, (95), 100, (105), 110, (115), 120, 130, 140, 150...

в) Вычертить соединение деталей шпилькой по заданным размерам d, m, n и s и рассчитанным размерам;

г) На чертеже нанести размеры: толщины соединяемых деталей, длину шпильки, диаметр резьбы шпильки, размер под ключ;

д) Записать условное обозначение стандартных деталей согласно ГОСТ.

Примеры выполнения заданий на формате А4 приведены на рисунках 16 и 17 (чертеж МЧ.016.023 СБ).

Таблица 1 Индивидуальные задания

№ варианта	Соединение болтом					Соединение шпилькой				
	Диаметр резьбы болта «d» ГОСТ 7798-70	Толщина деталей		Размер фаски «с»	Шаг резьбы «Р»	Диаметр резьбы шпильки «d» ГОСТ 22032-76	Толщина деталей		Размер фаски «с»	Шаг резьбы «Р»
		n	m				n	m		
1	16	25	50	2,0	2	16	45	55	2,0	2
2	20	18	30	2,5	2,5	20	28	50	2,0	2,5
3	16	25	50	2,0	2	30	30	70	2,5	3,5
4	24	16	40	2,5	3	20	20	56	2,0	2,5
5	30	20	30	2,5	3,5	24	24	70	2,5	3
6	24	20	40	2,5	3	30	35	80	2,5	3,5
7	20	15	35	2,5	2,5	20	25	50	2,0	2,5
8	16	25	50	2,0	2	16	22	48	2,0	2
9	24	24	30	2,5	3	20	38	50	2,0	2,5
10	20	30	25	2,5	2,5	20	25	50	2,0	2,5
11	24	30	20	2,5	3	30	25	70	2,5	3,5
12	30	30	30	2,5	3,5	24	28	75	2,5	3
13	20	15	40	2,5	2,5	24	25	45	2,5	3
14	24	30	20	2,5	3	20	26	50	2,0	2,5
15	30	10	40	2,5	3,5	30	30	70	2,5	3,5
16	20	15	25	2,5	2,5	30	35	70	2,5	3,5
17	30	20	30	2,5	3,5	24	24	55	2,5	3
18	20	30	20	2,5	2,5	20	20	40	2,0	2,5
19	24	20	30	2,5	3	20	25	45	2,0	2,5
20	16	20	45	2,0	2	30	26	50	2,5	3,5
21	20	25	25	2,5	2,5	24	22	50	2,5	3
22	24	15	40	2,5	3	16	22	40	2,0	2
23	Hr76	18	35	2,5	3,5	20	24	40	2,0	2,5
24	24	10	40	2,5	3	30	30	50	2,5	3,5
25	30	20	35	2,5	3,5	20	25	45	2,0	2,5
26	20	15	25	2,5	2,5	24	22	50	2,5	3
27	24	15	30	2,5	3,5	30	26	60	2,5	3,5
28	16	15	25	2,0	2	16	20	40	2,0	2
29	24	20	25	2,5	3	20	20	40	2,0	2,5
30	30	10	30	2,5	3,5	30	25	60	2,5	3,5

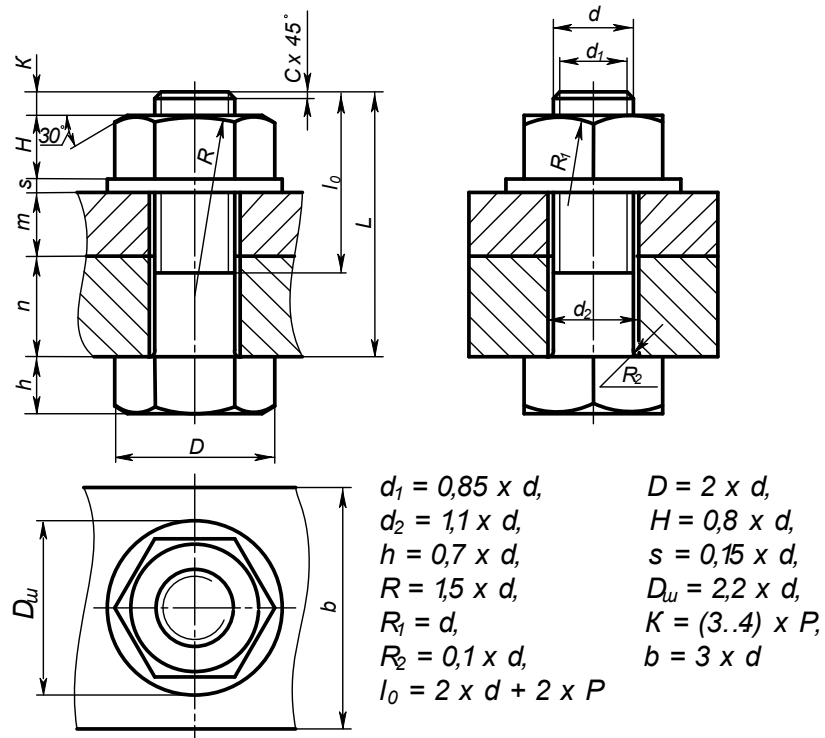


Рисунок 14 Условное изображение соединения деталей болтом и соотношения размеров деталей

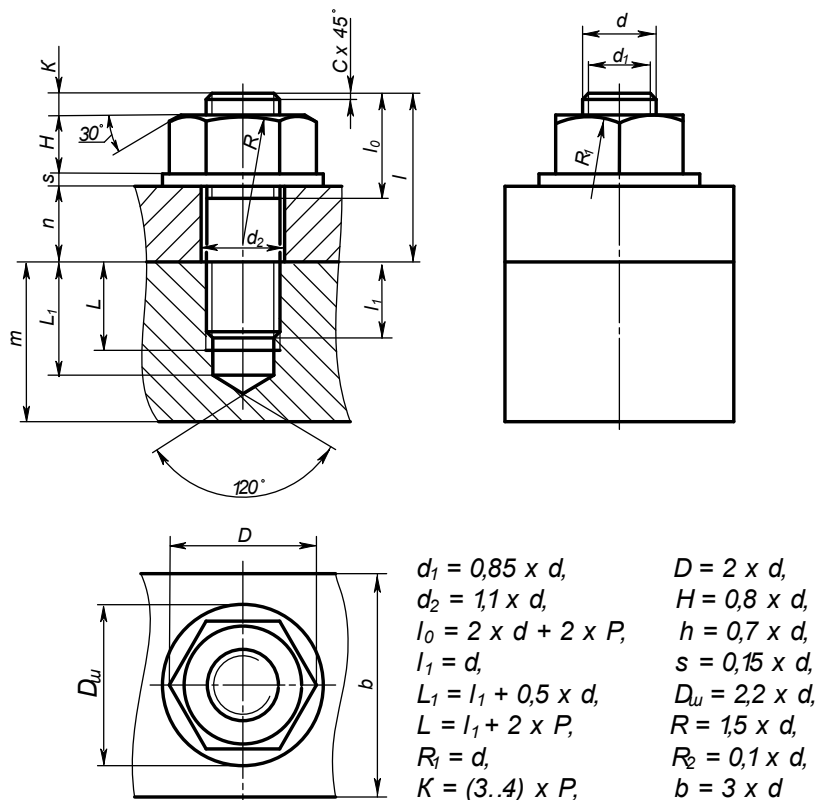


Рисунок 15 Условное изображение соединения деталей шпилькой и соотношения размеров деталей

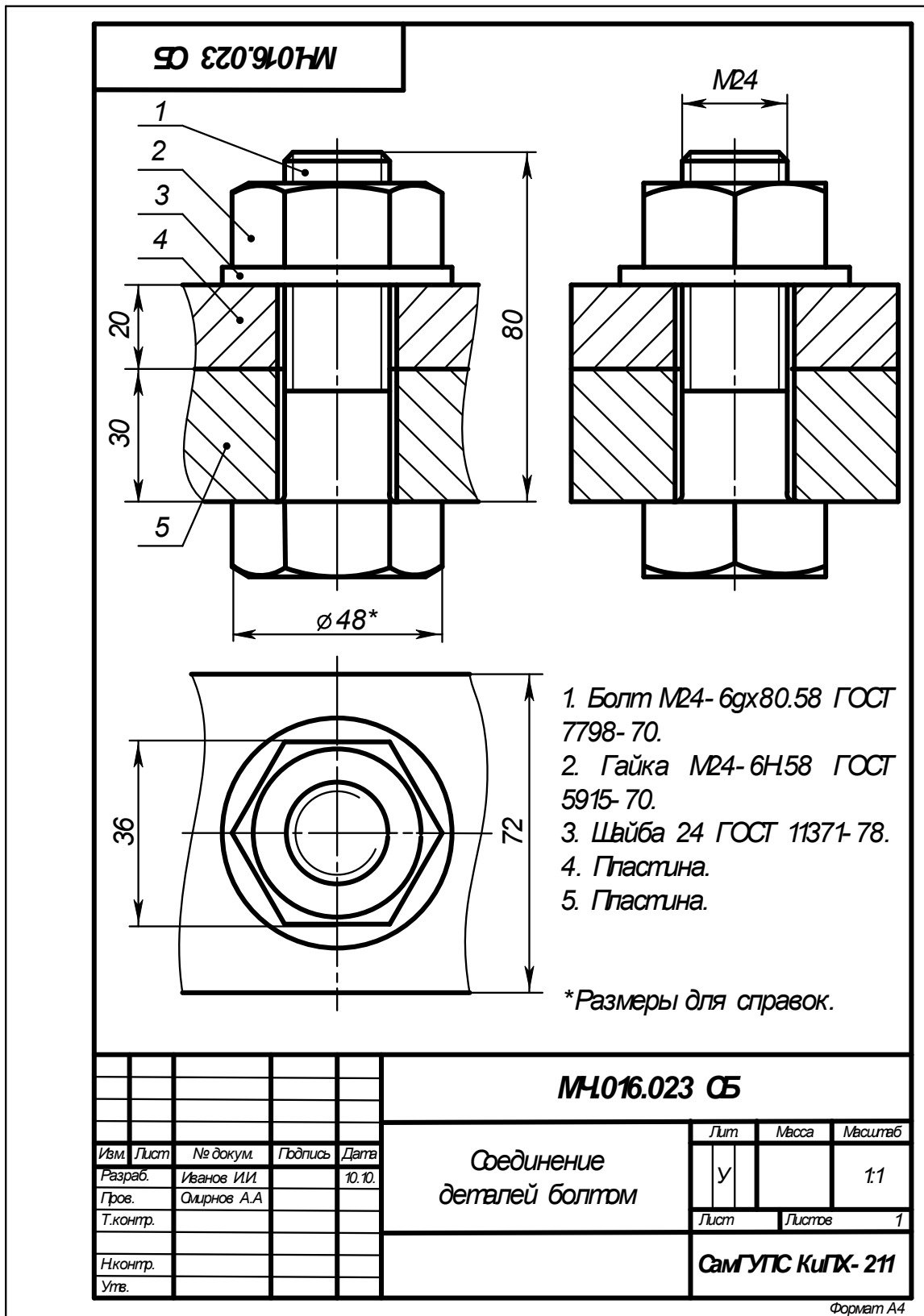


Рисунок 16 Образец выполнения чертежа «Соединение деталей болтом»

Контрольные вопросы

1. Что такое резьба? Перечислите характеристики резьбы.
2. Какие бывают резьбы в зависимости от направления винтовой линии?

3. Назовите основные параметры резьбы. В чем состоит отличие между понятиями «ход резьбы» и «шаг резьбы»?
4. Какой тип резьбы является основным для крепежных изделий?
5. Как обозначается метрическая резьба? Какой шаг (крупный или мелкий) указывают в обозначении резьбы?
6. Какие вы знаете элементы резьбы?
7. Как изображают внешнюю резьбу на стержне?
8. Как изображают внутреннюю резьбу в отверстии?
9. Что представляет собой болт? Условное обозначение болта.
10. Что представляет собой шпилька? Условное обозначение шпильки.
11. Что называют винтом? Условное обозначение винта.
12. Какую форму головки имеют крепежные винты?

Практическое занятие №15

Выполнение эскизов деталей к сборочному узлу вагонов или погрузочно-разгрузочных машин железнодорожного транспорта

Цель работы:

1. Приобретение и закрепление студентами навыков выполнения эскизов деталей с натуры, обмер детали, простановки размеров на эскизах, выполнение технического рисунка;
2. Изучить ГОСТов: 2.108-68 – Спецификация, основные требования к выполнению сборочных чертежей, 2.109-73 – Основные требования к чертежам
3. Приобретение практических навыков выполнения сборочного чертежа узла и составление спецификации

ТЕОРЕТИЧЕСКИЙ МАТЕРИАЛ ДЛЯ РАБОТЫ

Эскиз представляет собой чертеж, предназначенный для временного использования в производстве, выполненный от руки, в глазомерном масштабе, с соблюдением пропорций изображаемого предмета. Если эскиз предполагается использовать многократно, то по эскизу выполняют чертеж.

Узел – это разъемное или неразъемное соединение составных частей изделия.

В учебном процессе для узла выполняют: эскизы деталей узла, спецификацию, сборочный чертеж узла.

Для выполнения узла необходимо:

1. Познакомиться с конструкцией и узнать принцип работы.
2. Разобрать узел на составные части и собрать его в обратном порядке.
3. Присвоить наименование узлу и его составным частям.

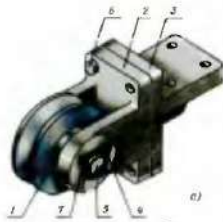


Рисунок 1 Сборочный узел «Блок направляющий»



Рисунок 2 Составные части «Блока направляющего»

(ролик - 1, вилка - 2, кронштейн - 3, планка - 4, ось - 5, болт - 6, винт - 7, гайка – 8, пресс-масленка -

1. Этапы сборки

Сборка блока направляющего и составление сборочного чертежа осуществляется поэтапно. И сборку изделия, и составление сборочного чертежа нужно начинать с корпусной детали.

1 этап. Трос входит в желобок ролика (рисунок 1) и огибают ролик под определенным углом.

2 этап. Ролик 1 свободно вращается на оси 5, которая неподвижно закреплена в ушках вилки 2 планкой, входящей в прорезь оси 5.

3 этап. Планка 4 крепится к вилке 2 двумя винтами 7.

4 этап. Для смазывания оси 5 ролика 1 служит пресс-масленка 9, через которую по цилиндрическим каналам к оси 5 на поверхность трения подается густой смазочный материал.

5 этап. Вилка 2 соединяется с четырьмя болтами 6 и гайками 8 с кронштейном 3, который болтами крепится к металлоконструкции крана

2. Эскизы деталей

Примеры эскизов деталей к СЧ Блок направляющий

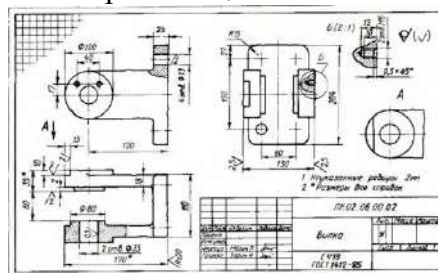


Рисунок 3 Вилка

3. Последовательность выполнения эскиза СЧ

1 этап. Ознакомление со сборочным узлом

2 этап. Выбор главного вида и других необходимых изображений

3 этап. Выбор формата листа

4 этап. Подготовка листа

5 этап. Компоновка изображений на листе

6 этап. Выполнение изображений

7 этап. Нанесение размеров

8 этап. Нанесение номеров позиций

9 этап. Выполнение текстового материала

10 этап. Заполнение основной надписи

ЗАДАНИЕ ДЛЯ РАБОТЫ:

1. Ознакомиться со сборочным узлом «Крышка тормозного цилиндра» (см рисунок 5)
2. Выбрать главный вид и другие необходимые изображения
3. Выбрать и подготовить формат листа (развернутый лист клетчатой бумаги с рамкой с основной надписью по форме 1)
4. Скомпоновать и выполнить изображение на листе

5. Нанести размеры и номера позиций (см рисунок 4)
6. Выполнить текстовый материал, заполнить основные надписи

№ п/п	Код	Наименование	Наименование	Кол-во	Примечание
<i>Документация</i>					
2		М4.01.00.00.СБ	Экспертный чертеж		
<i>Детали</i>					
1		М4.01.00.01	Крышка	1	
2		М4.01.00.02	Сектор	1	
3		М4.01.00.03	Поршневая	1	
<i>Стандартные изделия</i>					
4			Болт М10×42 ГОСТ 11739-70	6	
5			Винт М10×39-060 ГОСТ 17475-72	3	
6			Гайка М10 ГОСТ 5915-70	6	
7			Гайка М20 ГОСТ 5915-70	1	
8			Шайба 10×2 ГОСТ 11371-68	6	
9			Шайба 16×3 ГОСТ 11371-68	1	
10			Шпилька АМ 16×50 (32) 5 В. ГОСТ 1765-66	1	
<i>Материалы</i>					
			Ст 3 ГОСТ 380-71	1,28	поз. 2, 3
			СЧ 12-28 ГОСТ 1412-70	5,6	поз. 1
М4.01.00.00					
Крышка тормозного цилиндра				ВЗЗМТ	

Рисунок 4 Спецификация «Крышка тормозного цилиндра»

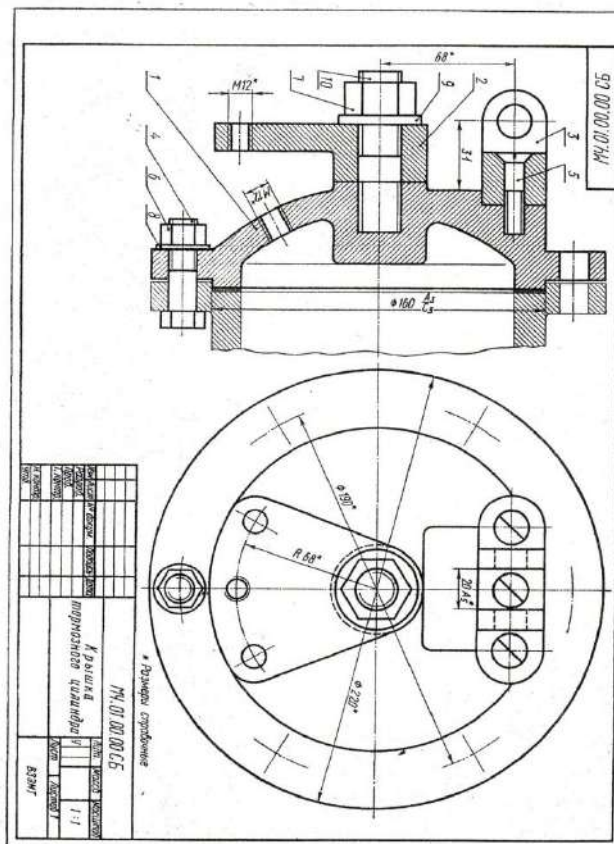


Рисунок 5 Сборочный чертеж «Крышка тормозного цилиндра»

Практическое занятие №16

Выполнение эскиза сборочного узла технических средств железнодорожного транспорта

Цель работы:

1. Приобретение и закрепление студентами навыков выполнения эскизов деталей с натуры, обмер детали, простановки размеров на эскизах, выполнение технического рисунка;
2. Изучить ГОСТов: 2.108-68 – Спецификация, основные требования к выполнению сборочных чертежей, 2.109-73 – Основные требования к чертежам
3. Приобретение практических навыков выполнения сборочного чертежа узла и составление спецификации

ТЕОРЕТИЧЕСКИЙ МАТЕРИАЛ ДЛЯ РАБОТЫ

Эскиз представляет собой чертеж, предназначенный для временного использования в производстве, выполненный от руки, в глазомерном масштабе, с соблюдением пропорций изображаемого предмета. Эскизы выполняются при конструировании нового изделия, доработке конструкции опытного образца изделия, поломке детали в процессе эксплуатации, если в наличии нет запасной детали и др.

Эскиз требует такого же тщательного выполнения, как и чертеж. Несмотря на то что соотношение высоты к длине и ширине детали определяется на глаз, размеры, проставляемые на эскизе, должны соответствовать действительным размерам детали.

При выполнении эскиза соблюдаются все правила, установленные ГОСТом ЕСКД.

Эскиз удобнее выполнять на бумаге в клетку карандашом марки М или ТМ. На эскизе выполняют внутреннюю рамку и основную надпись чертежа.

Разница между чертежом и эскизом заключается в том, что чертеж выполняется чертежными инструментами, в масштабе, а эскиз — от руки, в глазомерном масштабе.

Эскиз детали выполняют в следующей последовательности (рисунок 1):

- 1) наносят внутреннюю рамку и основную надпись на формат;
- 2) изучают форму детали и определяют, из какого материала изготовлена деталь;
- 3) устанавливают пропорциональное соотношение размеров всех элементов детали между собой;
- 4) выбирают положение детали относительно плоскостей проекций, определяют главное изображение чертежа и минимальное число изображений, позволяющих полно выявить форму детали;
- 5) на глаз выбирают масштаб изображений и размещают их на поле формата с помощью габаритных прямоугольников так, чтобы между ними было достаточно места для нанесения размеров;
- 6) при необходимости наносят осевые и центровые линии и выполняют изображения детали;
- 7) обводят изображения;
- 8) наносят размерные и выносные линии, шероховатость поверхности;
- 9) обмеряют деталь различными измерительными инструментами (линейкой, угломером, штангенциркулем, нутромером). Полученные размеры наносят над соответствующими размерными линиями;
- 10) заполняют основную надпись чертежа;
- 11) проверяют правильность выполнения эскиза.

Ход работы:

1. Внимательно изучить образец выполнения задания (рис.2)
2. Работа выполняется на проходном листе бумаги в клетку формата А4с основной надписью по форме 1 (лист располагается вертикально)
3. По объемному изображению детали выполнить эскиз, соблюдая последовательность выполнения (см. образец)
4. Заполнить рамку с основной надписью

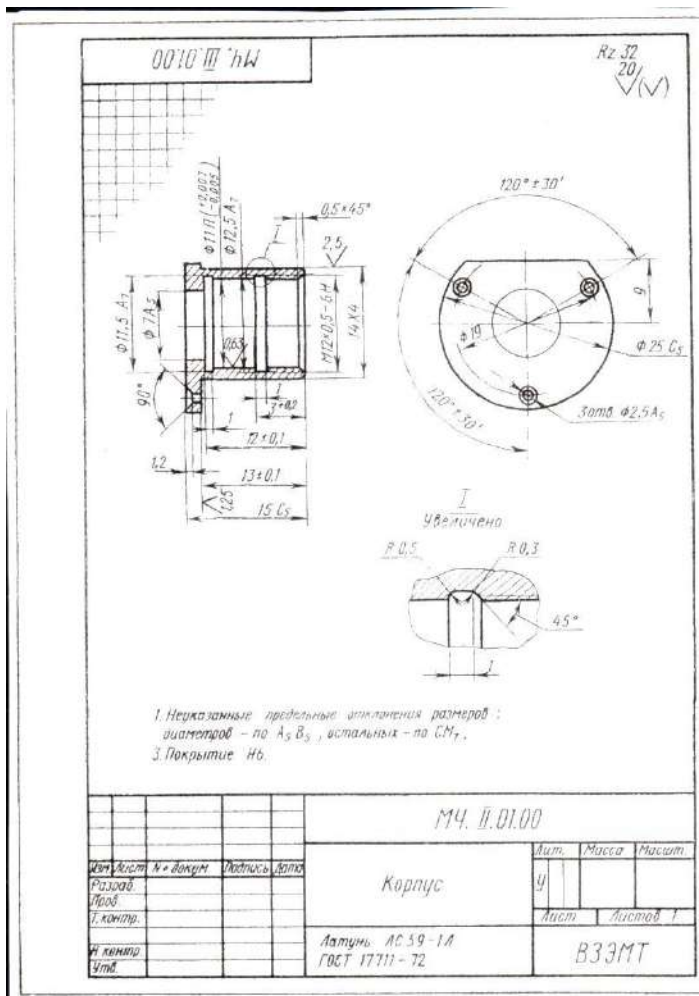


Рисунок 2 Образец выполнения работы

Практическое занятие №17 Оформление спецификации

Цель работы:

Научиться выполнять спецификацию для сборочного чертежа

Задание для работы

1. Ознакомление с заданной сборочной единицей: выяснить служебное назначение и принцип работы; установить конструктивное исполнение деталей; разделить составляющие детали на группы (стандартные, со стандартными изображениями, оригинальные).
2. Разработать спецификацию для сборочной единицы. Формат А4 с основной надписью по форме 2.

ТЕОРЕТИЧЕСКИЙ МАТЕРИАЛ

Спецификация - текстовый конструкторский документ, определяющий состав сборочной единицы. Ее выполняют на листах формата А4, разбитых на графы (рис.10).

На заглавном листе применяют основную надпись по форме 2, на последующих листах - по форме 2а. Текст разделяют на разделы, которые располагают в определенной последовательности: документация; сборочные единицы (в РТР студентов опускается); детали; стандартные изделия; прочие изделия (в РТР студентов опускается); материалы (в РТР студентов опускается).

Наименование каждого раздела указывают в виде заголовка в графе «Наименование» и подчеркивают сплошной тонкой линией. Выше и ниже заголовка оставляют по одной свободной строке. Графы заполняют сверху вниз (пример заполнения граф показан на рисунке 11).

В графе «Формат» указывает размер формата, на котором выполнен чертеж (эскиз) детали или сборочный чертеж.

В графе «Поз.» указывают порядковые номера составных частей изделия.

В графе «Зона» указывают обозначение зоны, в которой находится номер позиции записываемой части, изделия (в учебных чертежах данная графа не заполняется).

В графе «Обозначение» указывают обозначение документа.

В графе «Наименование» указывают наименование документов, например «Сборочный чертеж», а для деталей - их наименование в соответствии с основной надписью на чертежах (эскиз).

В графе «Кол.» указывают количество составных частей, входящих в одно изделие.

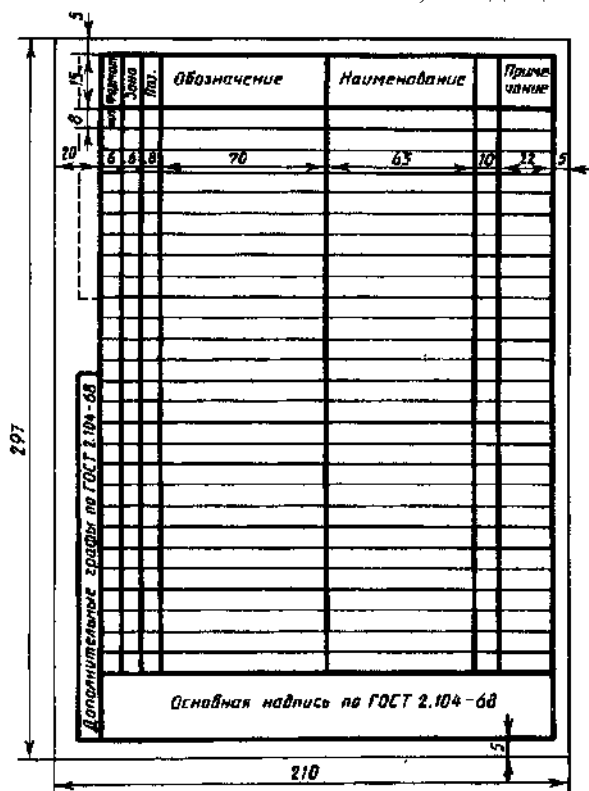
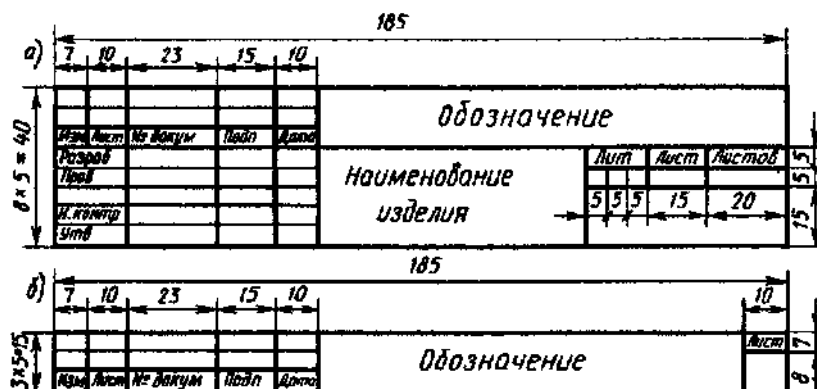


Рисунок 1 Спецификация и основная надпись а - форма 2, б - форма 2а



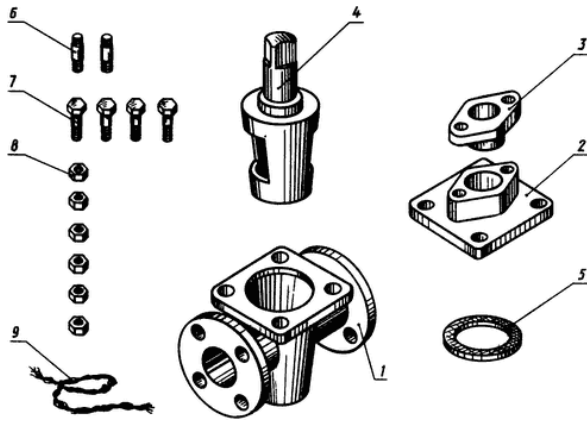


Рисунок 2 Изображение деталей пробкового крана

Задание для работы:

1. Ознакомиться со сборочной единицей (см. рисунок 3)
2. Прочитать спецификацию для сборочного чертежа (см. рисунок 5)
3. Определить взаимодействие всех составных частей в сборочном чертеже
4. Разработать спецификацию для сборочной единицы. Формат А4 с основной надписью по форме 2 (см. рисунок 5).

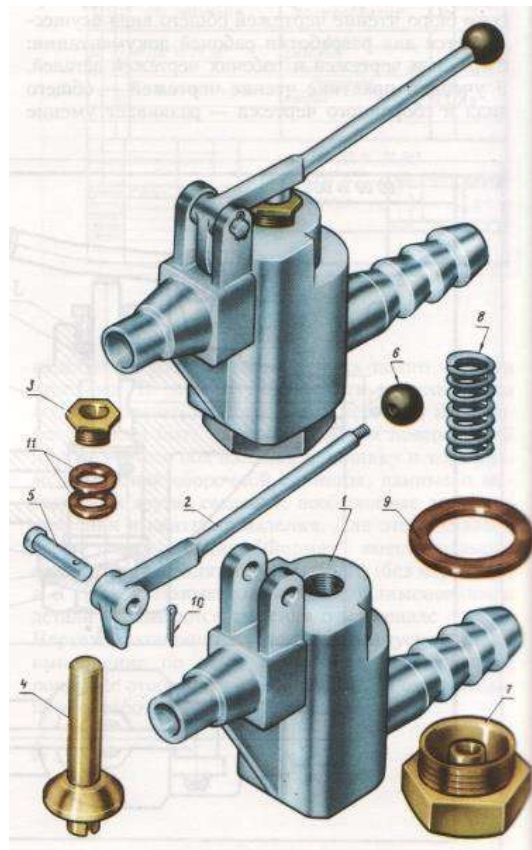


Рисунок 3 Сборочная единица «Корпус»

Практическое занятие №18

Выполнение эскизов деталей сборочной единицы. Выполнение рабочих чертежей деталей вагонов или погрузочно-разгрузочных машин железнодорожного транспорта

Цель работы:

1. Приобретение и закрепление студентами навыков выполнения эскизов и рабочих чертежей деталей;
2. Изучить ГОСТ 2.109-73 – Основные требования к чертежам

ТЕОРЕТИЧЕСКИЙ МАТЕРИАЛ ДЛЯ РАБОТЫ:

Эскиз представляет собой чертеж, предназначенный для временного использования в производстве, выполненный от руки, в глазомерном масштабе, с соблюдением пропорций изображаемого предмета. Если эскиз предполагается использовать многократно, то по эскизу выполняют чертеж.

Эскизы выполняются при конструировании нового изделия, доработке конструкции опытного образца изделия, поломке детали в процессе эксплуатации, если в наличии нет запасной детали и др.

Разница между чертежом и эскизом заключается в том, что чертеж выполняется чертежными инструментами, в масштабе, а эскиз — от руки, в глазомерном масштабе.

Эскиз детали выполняют в следующей последовательности (рисунок

1):

- 1) наносят внутреннюю рамку и основную надпись на формат;
- 2) изучают форму детали и определяют, из какого материала изготовлена деталь;
- 3) устанавливают пропорциональное соотношение размеров всех элементов детали между собой;
- 4) выбирают положение детали относительно плоскостей проекций, определяют главное изображение чертежа и минимальное число изображений, позволяющих полностью выявить форму детали;
- 5) на глаз выбирают масштаб изображений и размещают их на поле формата с помощью габаритных прямоугольников так, чтобы между ними было достаточно места для нанесения размеров;
- 6) при необходимости наносят осевые и центровые линии и выполняют изображения детали;
- 7) обводят изображения;
- 8) наносят размерные и выносные линии, шероховатость поверхности;
- 9) обмеряют деталь различными измерительными инструментами (линейкой, угломером, штангенциркулем, нутромером). Полученные размеры наносят над соответствующими размерными линиями;
- 10) заполняют основную надпись чертежа;

11) проверяют правильность выполнения эскиза.

Ход работы:

1. Внимательно изучить образец выполнения задания (рис.1)
2. Работа выполняется на проходном листе бумаги в клетку формата А4 основной надписью по форме 1 (лист располагается вертикально)

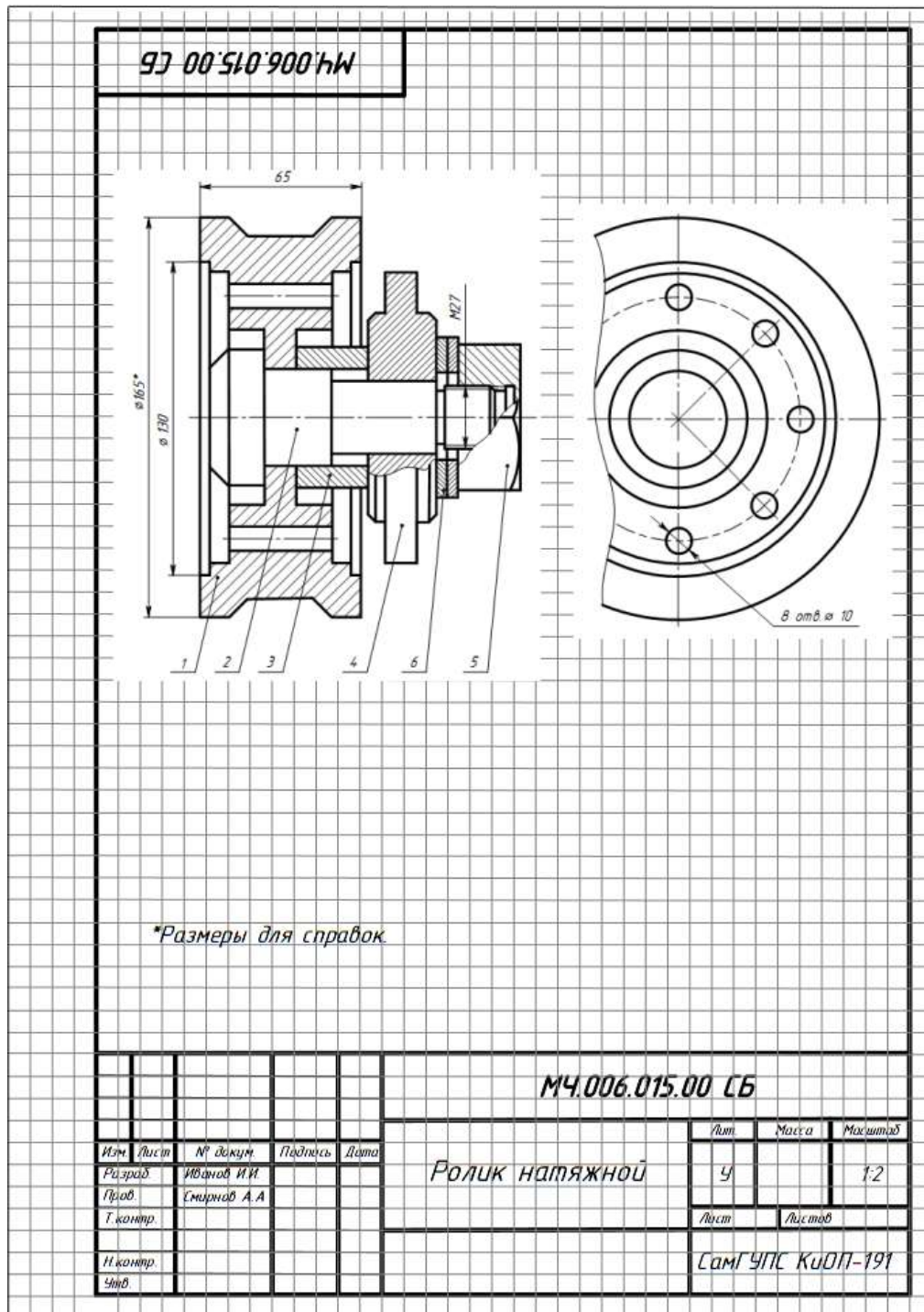


Рисунок 1 Образец выполнения задания №18

7
1

Практическое занятие №19

Выполнение схем узлов деталей вагонов или погрузочно-разгрузочных машин железнодорожного транспорта

Цель работы:

1. Приобретение и закрепление студентами навыков выполнения эскизов деталей с натуры, обмер детали, простановки размеров на эскизах, выполнение технического рисунка;
2. Изучить ГОСТов: 2.108-68 – Спецификация, основные требования к выполнению сборочных чертежей, 2.109-73 – Основные требования к чертежам
3. Приобретение практических навыков выполнения сборочного чертежа узла и составление спецификации

ТЕОРЕТИЧЕСКИЙ МАТЕРИАЛ ДЛЯ РАБОТЫ

При разработке технологических процессов необходимо применять термины и определения основных понятий в области сборки, разборки деталей и узлов вагонов: сборка — образование разъемных и неразъемных соединений частей (сваркой, пайкой, клепкой);

деталь — изделие, изготовленное из однородного по наименованию и марке материала без применения сборочных операций;

сборочная единица — изделие, составные части которого подлежат соединению между собой сочленением, сваркой и т.п.;

сборочная операция — технологическая операция установки образования составных частей изделия;

схема расчленения — схема разделения изделия на сборочные единицы и детали с изображением их относительно расположения;

схема сборки изделия — графическое изображение в виде условных обозначений последовательности сборки изделия или его составной части;

сопряжение — относительное положение составных частей изделия при сборке, характеризующееся соприкосновением их поверхностей и зазорами между ними, заданными в конструкторской документации;

сопрягаемая деталь — одна из деталей, имеющая сопряжение с другими деталями;

сопрягаемая поверхность детали — поверхность детали, образующая сопряжения при сборке;

разборка — разделение изделия на детали и сборочные единицы; демонтаж — снятие изделия или его составной части с места установки; монтаж — установка изделия или его составной части на место использования;

электромонтаж — монтаж электрического изделия или его составных частей, имеющих токоведущие элементы;

разъемное соединение — соединение, разборка которого происходит без нарушения целостности составных частей изделия;

подвижное соединение — соединение, в котором имеется возможность относительного перемещения составных частей изделия;

неподвижное соединение — соединение, в котором отсутствует возможность относительного перемещения составных частей изделия.

В качестве примера рассмотрим чертеж схемы тележки КВЗ-ЦНИИ 1

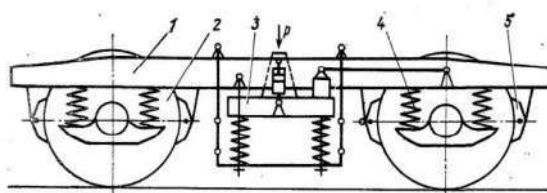
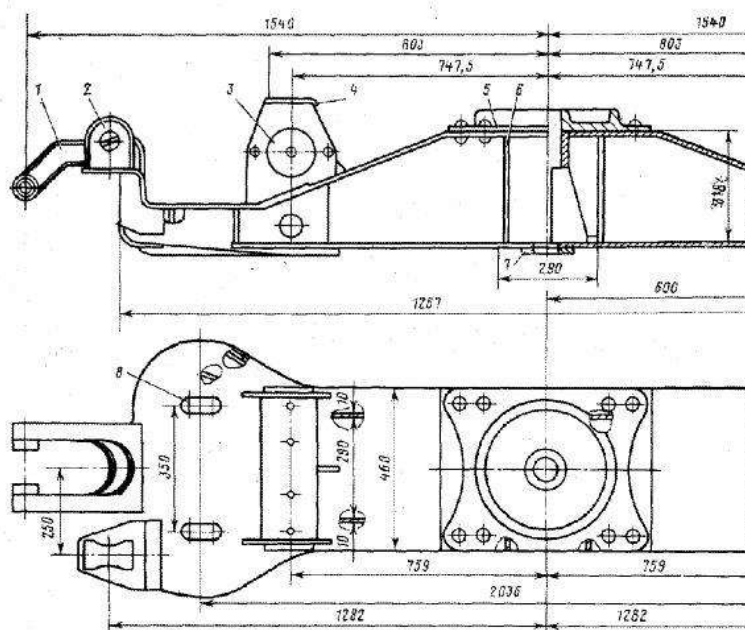


Рисунок 1 Схема тележки KV3-ЦНИИ 1

Основные узлы тележки: рама 1, две колесные пары 2, два комплекта центрального подвешивания 3, четыре комплекта буксового подвешивания 4 и тормозная рычажная передача 5 с двусторонним нажатием колодок. Рама тележки сварная Н-образной формы.



Рисунок 2 Внешний вид тележки KV3-ЦНИИ 1



Надрессорная балка тележки KV3-ЦНИИ

Рисунок 3 Надрессорная балка тележки KV3-ЦНИИ 1

Задание для работы:

1. Изучить теоретический материал по теме
2. Ознакомиться с внешним видом и схемой тележки KV3-ЦНИИ 1
3. Выполнить эскиз надрессорной балки тележки KV3-ЦНИИ 1, используя рисунок 3 и последовательность выполнения чертежа
4. Работа выполняется на проходном листе бумаги в клетку формата А4 с рамкой с основной надписью по форме 1

Практическое занятие №20

Чтение архитектурно-строительных чертежей

Цель работы:

1. Дать учащимся общие сведения о строительных чертежах и познакомить с правилами их составления и чтения, познакомить с порядком построения чертежа разреза здания;
2. Развить умения применять ранее полученные знания о машиностроительных чертежах при изучении нового материала на основе сравнительного анализа графических изображений;
3. Способствовать формированию понимания учащимися роли строительных чертежей в повседневной жизни

ТЕОРЕТИЧЕСКИЙ МАТЕРИАЛ ДЛЯ РАБОТЫ

Основные изображения на строительных чертежах называются фасад, план, разрез.

1. Фасад - изображение внешних сторон здания. На них показывают расположение окон дверей, а также архитектурные детали здания (на доске вывешивается плакат с этим определением, учащиеся записывают его в тетрадь). В это время на доске открывается плакат-таблица с чертежом фасада русской избы.

Фасадами называют виды зданий спереди (главный фасад) и сбоку. Главный фасад - это вид здания со стороны улицы; вид слева и справа - торцевые фасады. Вид сзади - дворовый фасад. Фасады выполняются в масштабе 1 : 200; 1 : 400; 1 : 500.

2. Планом здания называют разрез здания горизонтальной плоскостью на уровне немного выше подоконников. (определение на доске, ученики записывают в тетрадь). На доске открывается чертеж плана русской избы.

3. Разрезом называется изображение здания, мысленно рассеченного вертикальной плоскостью. Разрезы на строительных чертежах служат для выявления объемного и конструктивного решения здания, взаимного расположения отдельных конструкций, помещений и т.п. Разрезы бывают архитектурные и конструктивные.

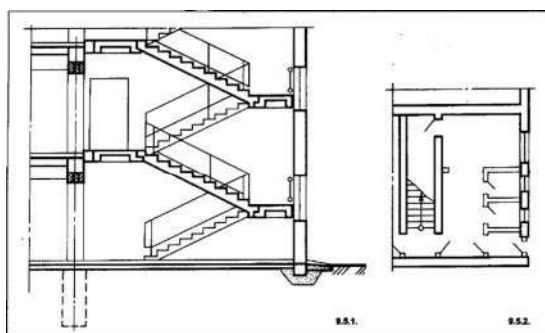


Рисунок 1 Разрез здания

Порядок построения чертежа разреза

1. Сначала проводят горизонтальную прямую, которую принимают за уровень пола первого этажа (т.е. ее уровень равняется отметке 0,000). Для построения различных элементов разреза используют некоторые размеры, имеющиеся на плане, например, расстояние между координационными осями, толщину внутренних и наружных капитальных стен и перегородок, ширину оконных и дверных проемов и т.п.

2. Затем проводят вторую горизонтальную линию, определяющую планировочную поверхность земли.

3. Далее за первой горизонтальной прямой, обозначающей линию чистого пола, откладывают расстояние между соответствующими координационными осями. Эти размеры берут с чертежа плана здания. Через эти точки проводят вертикальные прямые (оси стен).

4. По обе стороны от вертикальных прямых на расстоянии, определяющем толщину наружных, внутренних стен и перегородок, попавших в разрез, проводят тонкими линиями их контуры. Далее проводят горизонтальные линии контура пола, потолка, перекрытий и т.п.

5. Проводят контуры перекрытий.

6. Изображают другие элементы здания, расположенные за секущей плоскостью (крышу, перегородки и т.п.), намечают контуры проемов.

7. Проводят выносные и размерные линии, вычерчивают знаки высотных отметок. Размеры. На строительных чертежах размеры наносят в соответствии с ГОСТ 2.307—68* с учетом требований системы проектной документации для строительства ГОСТ 21.501-93.

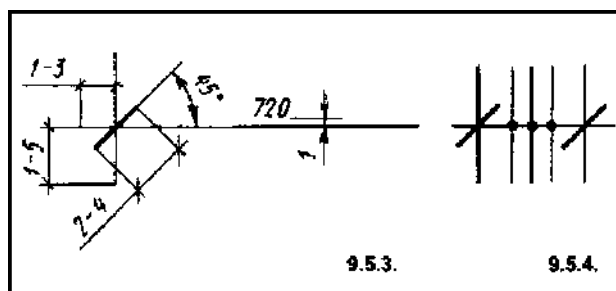


Рисунок 2 Нанесение размерных линий

Отметки. Условные отметки уровней (высоты, глубины) на планах, разрезах, фасадах (рис. 9.5.9) показывают расстояние по высоте от уровня поверхности какого-либо элемента конструкции здания, расположенного вблизи планировочной поверхности земли. Этот уровень принимается за нулевой.

На фасадах и разрезах отметки помещают на выносных линиях или линиях контура. Знак отметки представляет собой стрелку с полочкой. При этом стрелку выполняют основными линиями длиной 2—4 мм, проведенными под углом 45° к выносной линии или линии контура. Линию выноски вертикальную или горизонтальную обводят сплошной тонкой линией (рис. 9.5.10, а, б).

Размер h рекомендуется принимать от 2 до 6 мм, в зависимости от размеров чертежа. Длина полочки может быть принята следующей: для шрифта высотой 2,5 мм:

- при четырех цифрах — 11 мм;
- при пяти цифрах — 12 мм; для шрифта высотой 3,5 мм:
- при четырех цифрах — 12 мм;
- при пяти цифрах — 15 мм. При необходимости длину полочки и размер h можно увеличить.

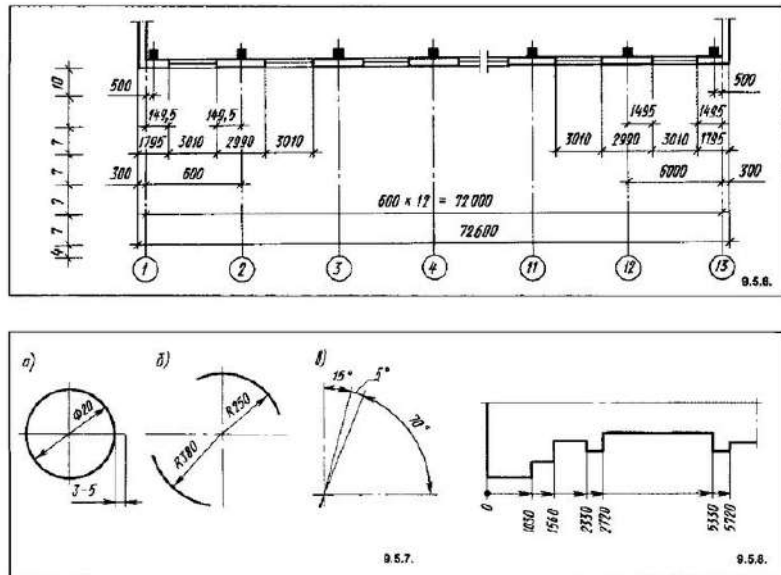


Рисунок 3 Нанесение отметок

Если около одного изображения располагаются друг над другом несколько знаков уровней, вертикальные линии отметки рекомендуется размещать на одной вертикальной прямой, а длину горизонтальной полочки делать одинаковой (рис. 4).

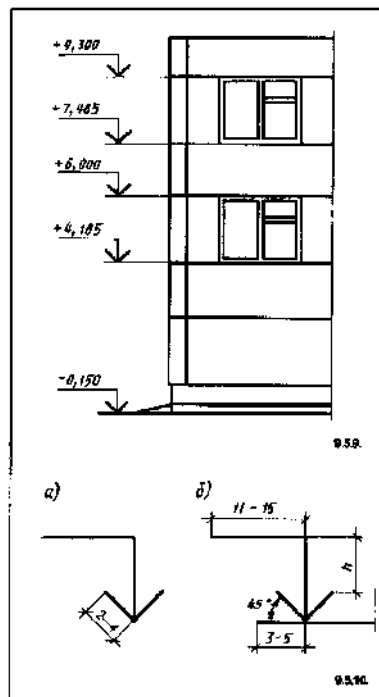
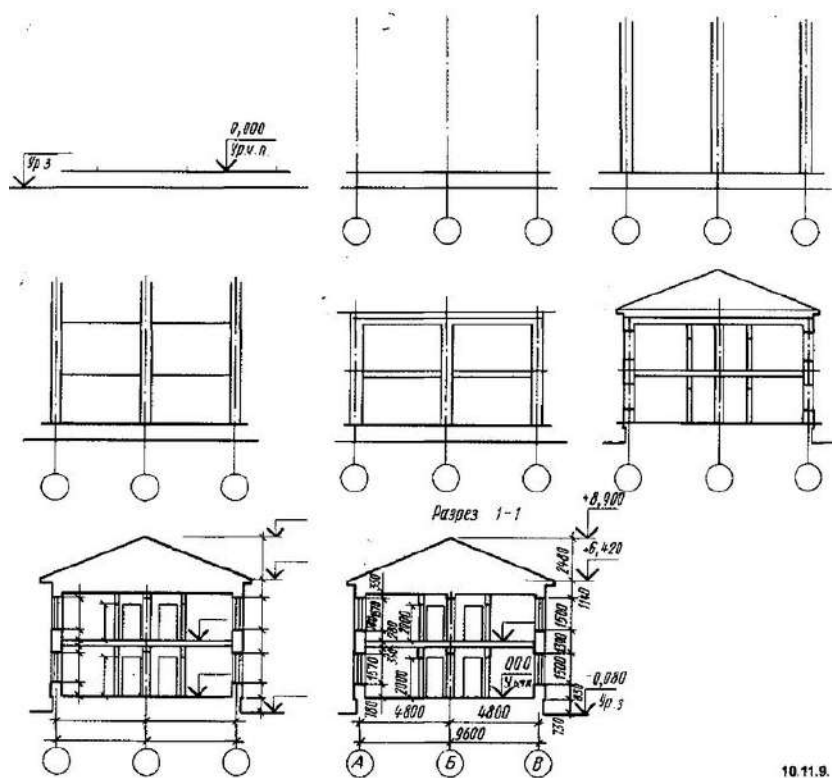


Рисунок 4 Расположение отметок

8. Обводят контуры разреза линиями соответствующей толщины, наносят необходимые размеры, отметки, марки осей и т.п. Делают необходимые надписи и удаляют ненужные линии построения.



10.11.9.

Рисунок 5 Порядок построения чертежа разреза здания

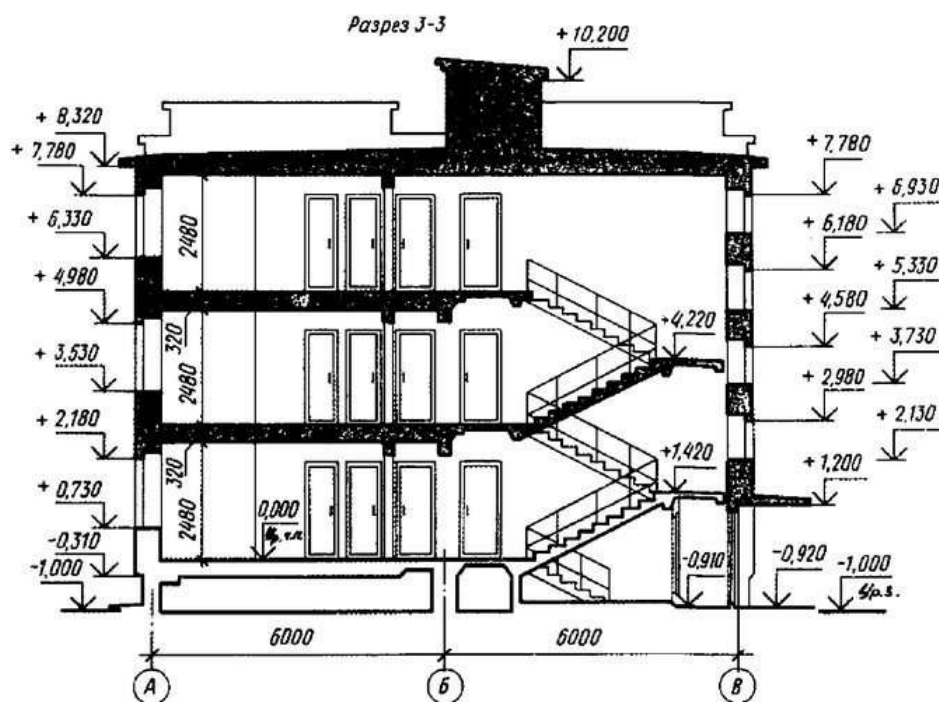


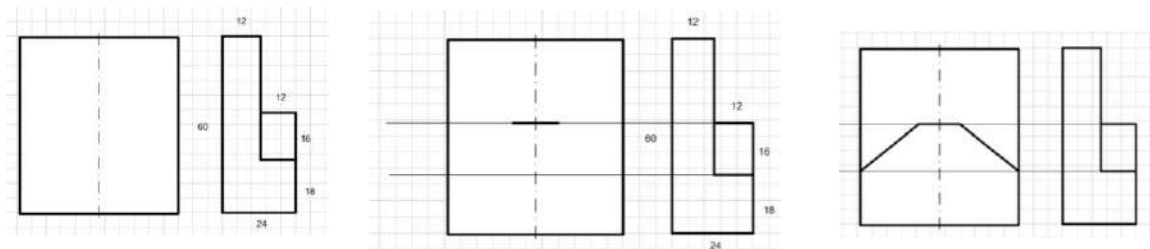
Рисунок 6 План разреза здания

Практическое занятие №21 Построение плоских изображений в САПРе

Задание 1.

Требуется создать чертежи деталей. Порядок работы:

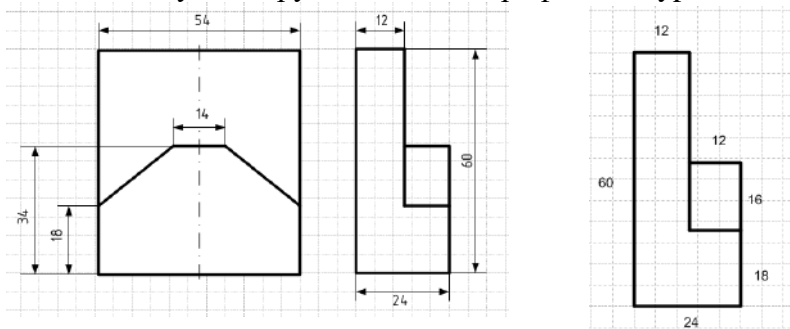
1. Запустить программу MS Visio 2007.
2. В окне «Приступая к работе» выбрать кнопку Создать файл.
3. На панели инструментов выбрать масштаб 100 %.
4. Выберите меню Вид / Размер и положение.
5. Используя инструмент Линия и Прямоугольник на панели рисования, изобразите следующие детали (см. рис.).
6. Изобразите фигуру, как показано на рисунке.
Размеры линий показаны на соседнем изображении.
7. Выделите фигуру и установите толщину линии 8. Рядом слева изобразите прямоугольник с шириной 54 мм и высотой 60 мм.
9. Изобразите ось симметрии этого прямоугольника, используйте толщину линии 3 и тип линии 18 (кнопка Шаблон линии / другие шаблоны линий / шаблон 18, толщина линий 3).



10. Проведите вспомогательные горизонтальные линии. И отрезок длиной 14 мм внутри большого прямоугольника.

11. Подпишем размеры фигур. Дорисуем тонкие линии, продолжающие контуры фигуры. Создайте стрелки с концами 13 мелким размером.

12. Используя инструмент Текст, шрифт GostType B, подпишите размеры.

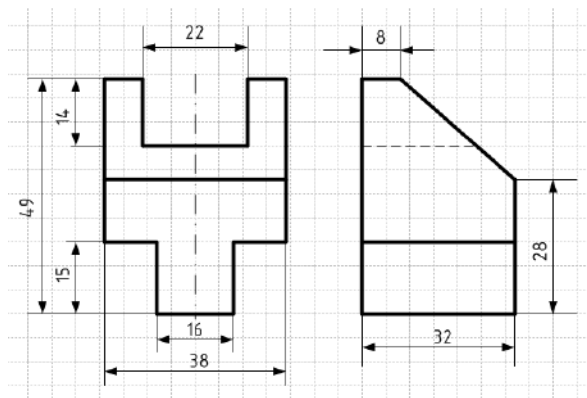


13. Сохраните документ под названием «Детали» в свою папку.

Задание 2.

На том же листе аналогичным образом, используя инструменты Линия и Текст, изобразите следующую деталь (см. рис.). Для основных линий установите толщину линий 9, а для линий вспомогательных и стрелок толщину 3.

Сохраните изменения в документе.



Практическое занятие №22 Построение комплексного чертежа геометрических тел в САПРе

Задание 1.

Требуется создать чертежи деталей. Порядок работы:

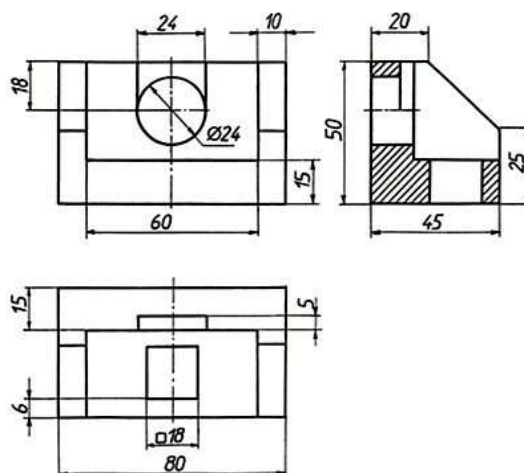
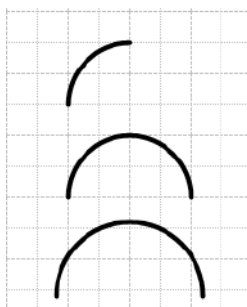
1. Запустить программу MS Visio 2007.
2. В окне «Приступая к работе» выбрать кнопку Создать файл.
3. На панели инструментов выбрать масштаб 100 %.
4. Выберите меню Вид / Размер и положение.
5. Используя инструмент Линия и Прямоугольник на панели рисования, изобразите следующие детали (см. рис.).
6. Изобразите фигуру, как показано на рисунке.
Размеры линий показаны на соседнем изображении.
7. Выделите фигуру и установите толщину линии 8. Рядом слева изобразите прямоугольник с шириной 54 мм и высотой 60 мм.
8. Изобразите ось симметрии этого прямоугольника, используйте толщину линии 3 и тип линии 18 (кнопка Шаблон линии / другие шаблоны линий / шаблон 18, толщина линий 3).

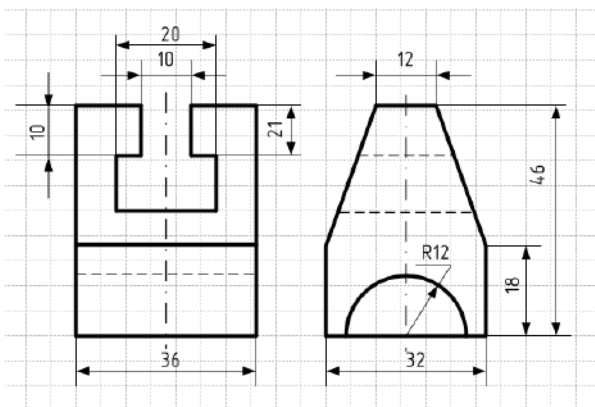
На том же листе аналогичным образом, используя инструменты Линия и Текст, изобразите следующую деталь (см. рис.). Для создания полуокружности используйте инструмент дуга, создайте две четвертинки дуги, затем в окне «размер и положение» установите ширину 24 мм, высоту 12 мм. Сохраните изменения в документе.

Совет: для экономии времени копируйте созданные ранее стрелки и подписи.

Задание *.

Аналогичным образом постройте самостоятельно детали





Задание 2.

1. Создайте новую страницу. На листе аналогичным образом, используя инструменты Линия, Эллипс и Текст, изобразите следующую деталь (см. рис.). Сохраните изменения в документе.

2. Изобразите две перпендикулярные прямые пунктирными линиями шаблон 18.

3. Далее создайте две концентрические окружности диаметрами 32 и 26 мм.

4. Выделите окружности и поместите их на задний план (правая клавиша мыши / фигура / на задний план).

5. Создайте ещё одну окружность с тем же центром диаметром 46 мм пунктирной линией, также поместите на задний план.

6. Проведите линию под углом 30 градусов через центр. Проведите вторую линию под углом 60 градусов через центр. Проведите линию под углом 120 градусов через центр. Проведите ещё линию под углом 150 градусов через центр.

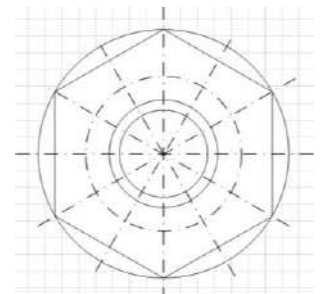
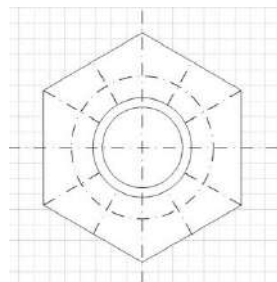
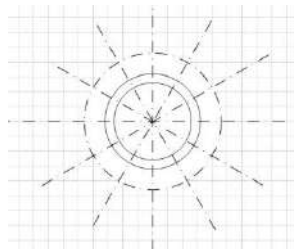
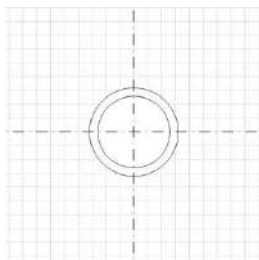
7. Для данных линий установите шаблон линий 18.

8. Создайте окружность с диаметром 74 мм с тем же центром. Поместите на задний план.

9. Дорисуйте линии, чтоб получился правильный шестиугольник. Поместите его на задний план (правая клавиша мыши / фигура / на задний план) и переместите вперед (правая клавиша мыши / фигура / переместить вперед).

10. Удалите большую окружность.

11. Измените длину линий, как это показано на рисунке.



12. Создайте 12 окружностей диаметром 10 мм на пересечении пунктирной окружности и пунктирных линий.

13. Увеличьте толщину линий. И подпишите размеры деталей шрифтом GostTypeB курсивом (см. рис.).

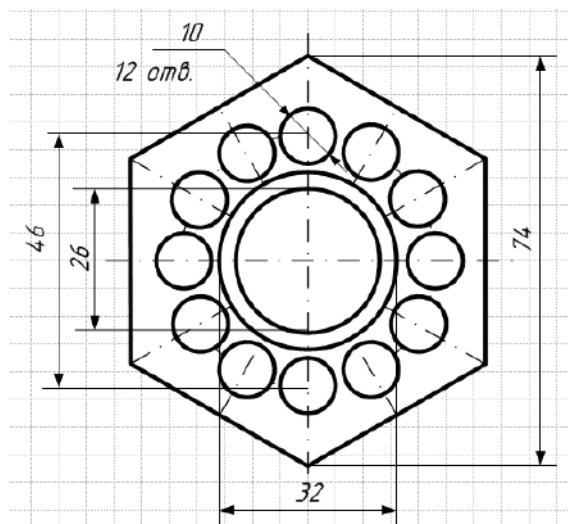


Рисунок 1 Образец выполнения листа

Практическое занятие №23

Выполнение рабочего чертежа детали вагонов или погрузочно-разгрузочных машин железнодорожного транспорта в САПРе

Цель работы:

1. Приобретение и закрепление студентами навыков выполнения чертежей деталей;
2. Изучить ГОСТ 2.109-73 – Основные требования к чертежам

ТЕОРЕТИЧЕСКИЙ МАТЕРИАЛ ДЛЯ РАБОТЫ:

ГОСТ 2.109-73 устанавливает основные требования к выполнению чертежей, деталей, сборочных, габаритных и монтажных на стадии разработки рабочей документации для всех отраслей промышленности.

При разработке рабочих чертежей предусматривают:

- а) оптимальное применение стандартных и покупных изделий, а также изделий, освоенных производством и соответствующих современному уровню техники;
- б) рационально ограниченную номенклатуру резьб, шлицев и других конструктивных элементов, их размеров, покрытий и т. д.;
- в) рационально ограниченную номенклатуру марок и сортов материалов, а также применение наиболее дешевых и наименее дефицитных материалов;
- г) необходимую степень взаимозаменяемости, наиболее выгодные способы изготовления и ремонта изделий, а также их максимальное удобство обслуживания в эксплуатации.

Чертеж детали

В соответствии с ГОСТ 2.102-68 чертеж детали – это конструкторский документ, содержащий изображение детали и другие данные, необходимые для её изготовления и контроля.

Изображения (виды, разрезы, сечения, выносные элементы) должны полностью определять геометрическую форму детали. При выполнении чертежа необходимо руководствоваться правилом, что изображений должно быть минимальное количество.

К другим данным, необходимым для изготовления и контроля детали относятся:

- размеры и предельные отклонения ГОСТ 2.307-68;
- требования к качеству поверхности ГОСТ 2.309-73;
- допуски формы и расположения поверхностей ГОСТ 2.308-79;

- нанесение на чертежах обозначений покрытий, термической и других видов обработки ГОСТ 2.310-68;
- сведения о материале, из которого изготовлена деталь (указывают в графе 3 штампа основной надписи);
- и другие технические требования.

Конструктивные элементы детали представлены на рисунках 1 и 2.

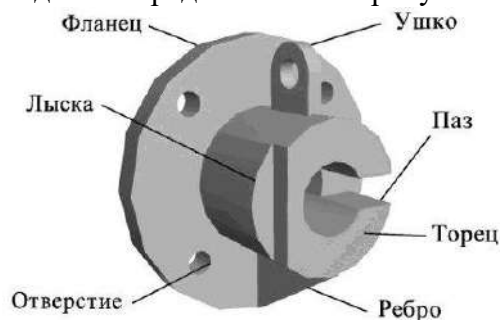


Рисунок 1 - Конструктивные элементы детали



Рисунок 2 - Конструктивные элементы детали

Выбор главного изображения

1. Требуется создать чертежи деталей. Порядок работы:
2. Запустить программу MS Visio 2007.
3. В окне «Приступая к работе» выбрать кнопку Создать файл.
4. На панели инструментов выбрать масштаб 100 %.
5. Выберите меню Вид / Размер и положение.
6. На листе аналогичным образом, используя инструменты Линия, Эллипс и Текст, изобразите следующую деталь (см. рис.4.)
7. Изобразите фигуру, как показано на рисунке.
8. Размеры линий показаны на соседнем изображении.
9. Выделите фигуру и установите толщину линии

Выполнение чертежа начинают с выбора главного изображения.

Основное требование к главному изображению оно должно передавать наиболее полное представление о форме и размерах детали.

В качестве главного изображения (вида спереди) может быть использован как фронтальный разрез, так и сочетание вида и разреза (рисунок 3).

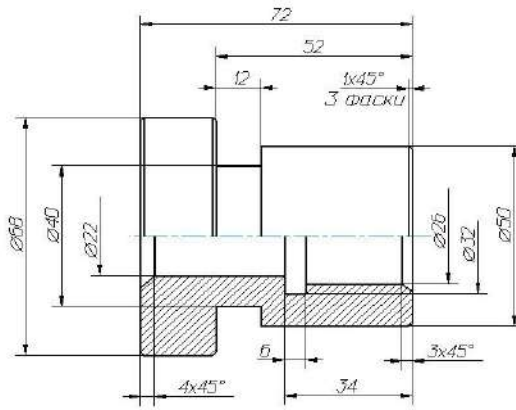


Рисунок 3 Главный вид – совмещение вида и разреза

Плоские детали из листового материала изображают в одной проекции, показывающей их контурные изображения, толщина детали указывается условной записью S... . Пример такой детали представлен на рисунке 4.

Для изготовления фасонных деталей из листового материала требуются точные развертки или приближенные заготовки для штампованных деталей с вытяжкой - это плоские детали из листового материала.

Количество изображений (видов, разрезов, сечений) предмета на чертеже должно быть наименьшим, но достаточным для выявления его внешней и внутренней формы и должно давать возможность рационально нанести размеры.

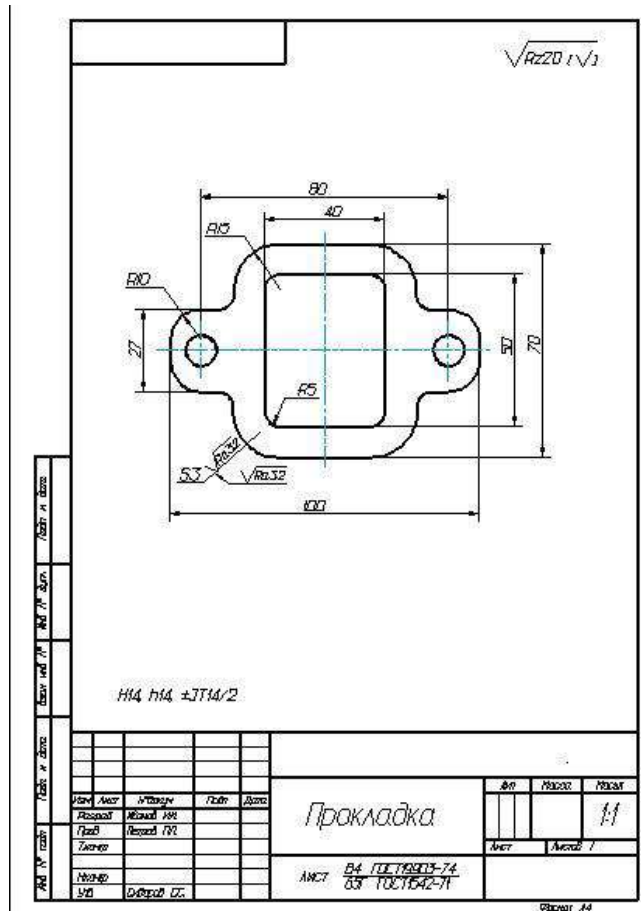


Рисунок 4 - Пример изображения изделия из листового материала

Практическое занятие №23 Выполнение схемы железнодорожной станции в САПРе

Задание 1.

Требуется создать чертежи деталей. Порядок работы:

1. Запустить программу MS Visio 2007.
2. В окне «Приступая к работе» выбрать кнопку Создать файл.
3. На панели инструментов выбрать масштаб 100 %.
4. Выберите меню Вид / Размер и положение.
5. Используя инструмент Линия и на панели рисования, изобразите следующие детали (см. рисунок 1).

6. Составление однопутного плана станции необходимо выполнять в следующей последовательности:

Вычертить путевое развитие станции с соблюдением пропорциональности в расположении объектов управления относительно друг друга;

Указать специализацию путей, проставить нумерацию путей и стрелок;

Произвести разбивку станции на изолированные участки;

Выполнить расстановку светофоров;

Определить ординаты стрелок и светофоров на схематическом плане и занести их в таблицу.

При составлении однопутного плана по указанной методике необходимо иметь в виду следующее:

Вычертить путевое развитие станции с соблюдением взаимного расположения и пропорций в длинах путей. Принять ширину междупутья равной 10 мм, а наклон стрелок к оси составляет угол 30° .

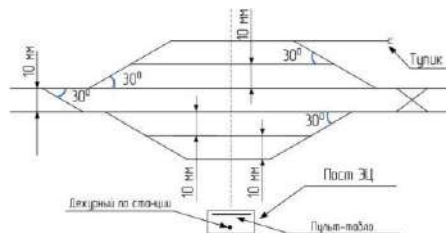


Рисунок 1 Элементы схемы станции

7. Все стрелки на станции в учебном варианте оборудованы электроприводами и включены в электрическую централизацию. Стрелочный перевод, оборудованный электроприводом, имеет условное графическое обозначение:

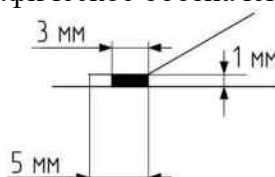


Рисунок 2 Изображение стрелочного перевода

8. Схематический план станции примет вид:

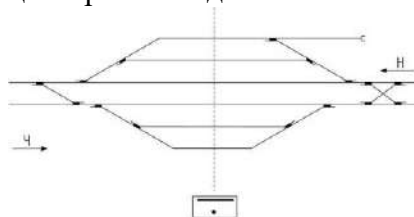


Рисунок 3 Схематический план станции со стрелочным переводом

9. Указать специализацию путей, проставить нумерацию путей и стрелок используя инструменты «Линия», «Стрелка», «Надпись» и на панели рисования

10. Нумерация и обозначение станционных путей.

Железнодорожные пути на станциях подразделяются на две группы: станционные пути и пути специального назначения.

К станционным путям относятся пути в границах станции: главные, приемо-отправочные, сортировочные, вытяжные, ходовые, погрузочно-выгрузочные, выставочные, деповские (локомотивного и вагонного хозяйств), соединительные, а также прочие пути. К путям специального назначения относятся предохранительные и улавливающие тупики, а также подъездные пути к различным предприятиям и организациям.

В рассматриваемом учебном примере будут только станционные главные и приемо-отправочные пути.

Главные станционные пути являются продолжением путей перегонов.

Приемо-отправочные пути предназначены для приема и отправления поездов, сортировочные — для сортировки, накопления вагонов и формирования поездов по назначениям в соответствии с планом формирования.

Главные пути на станциях нумеруются римскими цифрами (I П — для нечетного направления, II П — для четного направления). Приемо-отправочные пути нумеруются арабскими цифрами, начиная со следующего номера за номером главного пути. При этом пути, предназначенные для приема четных поездов, нумеруются четными цифрами (4, 6, 8, 10), а для приема нечетных поездов — нечетными цифрами (3, 5, 7, 9) с увеличением номера по мере удаления от главных путей.

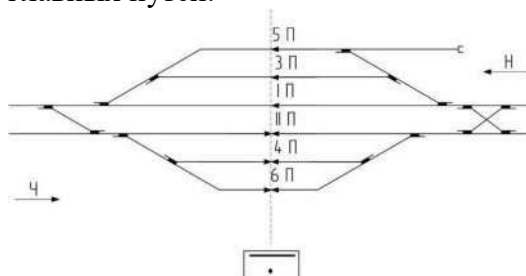


Рисунок 4 Нумерация станционных путей на чертеже

11. Нумерация стрелок

Каждый стрелочный перевод должен иметь определенный номер. Стрелочные переводы нумеруются со стороны прибытия четных поездов порядковыми четными номерами, а со стороны прибытия нечетных поездов — порядковыми нечетными номерами с увеличением номера в направлении от станции.

Стрелки, лежащие по стрелочной улице, а также спаренные стрелки и стрелки съездов должны иметь непрерывную нумерацию (например, 6, 8, 10, 12 и т.п.).

12. Разбивка станции на изолированные участки.

Разбивку станции на изолированные участки целесообразно выполнять в следующей последовательности:

изолирующими стыками станция отделяется от перегона;

13. Выделяются рельсовые цепи главных и приемоотправочных путей станции;

14. Устанавливаются изолирующие стыки, выделяющие бесстрелочные участки пути за входными светофорами отделяется изолирующими стыками нецентрализованная зона (грузовые дворы, депо, тупиковые и подъездные пути); при этом следует отметить, что путевое развитие тяговых подстанций, путей отстоя пожарных и восстановительных поездов, а также классных вагонов являются объектами централизации;

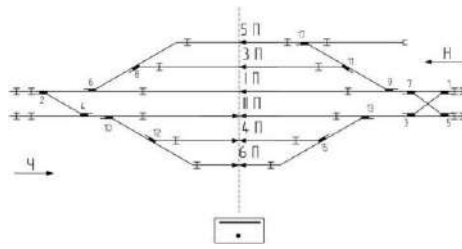


Рисунок 5 Установка изолирующих стыков

15. Стрелки, примыкающие к приемо-отправочным путям, выделяются в отдельную рельсовую цепь;

16. В отдельные рельсовые цепи выделяются каждая из стрелок стрелочной улицы;

17. Устанавливаются изолирующие стыки, обеспечивающие одновременные параллельные передвижения (стыки между стрелками съездов, параллельно расположенными съездами и т.п.);

18. Одиночные стрелки главных путей не включают в одну секцию со стрелками смежных путей, чтобы улучшить условия кодирования главных путей;

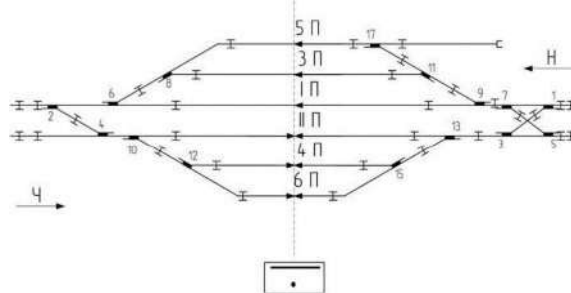


Рисунок 6 Установка изолирующих стыков

19. Далее должен быть выполнен анализ полученных разветвленных рельсовых цепей: не входит ли в одну рельсовую цепь более трех одиночных или двух перекрестных стрелок; при необходимости устанавливаются дополнительные изолирующие стыки, причем желательно, чтобы число изолирующих стыков по главным путям было минимальным

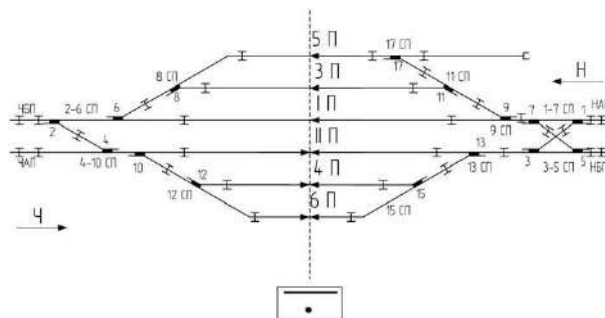


Рисунок 7 Анализ полученных разветвленных рельсовых цепей

Расстановка светофоров на станции

Станционные светофоры по назначению подразделяются на входные, выходные, маршрутные, маневровые, заградительные и повторительные.

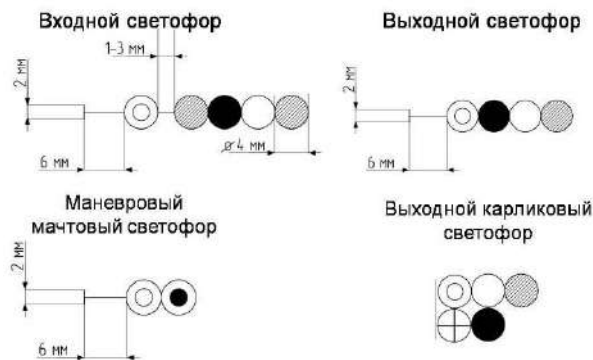


Рисунок 8 Виды светофоров

В рассматриваемом учебном варианте ограничимся только входными и выходными светофорами.

Входные светофоры обозначаются литерами Н или Ч соответственно для приема на станцию нечетных и четных поездов. При наличии нескольких подходов на станции к литеру светофора добавляется первая буква названия ближайшей участковой станции. На двухпутных линиях для приема поездов, движущихся по неправильному пути, в створе основными устанавливаются дополнительные входные сигналы. При невозможности обеспечения габарита они размещаются с левой стороны. При новом строительстве по конструкции такие сигналы должны быть мачтовыми (ранее применялись карликовые).

Выходные светофоры устанавливаются с каждого пути с учетом специализации по направлениям движения. Нумерация выходных светофоров выполняется добавлением номера приемо-отправочного пути к литеру соответствующего направления, например, Н2, Ч3.

Маневровые светофоры устанавливаются в соответствии с маршрутизацией маневровых передвижений станции. Обычно применяются карликовые светофоры. Мачтовые сигналы устанавливаются на выходе из нецентрализованной зоны.

В соответствии с заданным направлением движения четных и нечетных поездов входным светофорам присваиваются литеры Ч и Н, а горловины станции называют четной или нечетной.

Рекомендуется расстановку светофоров вести в следующей последовательности:

- на границе станции в створе с изолирующими стыками устанавливаются входные светофоры Ч и Н; при наличии нескольких подходов к станции к литеру входного светофора добавляется первая буква ближайшей участковой станции;
- на двухпутных линиях для приема поездов с неправильного пути устанавливаются дополнительные входные светофоры ЧД и НД; по условиям габарита они могут быть установлены с левой стороны;
- с приемо-отправочных путей с учетом их специализации устанавливаются выходные светофоры;

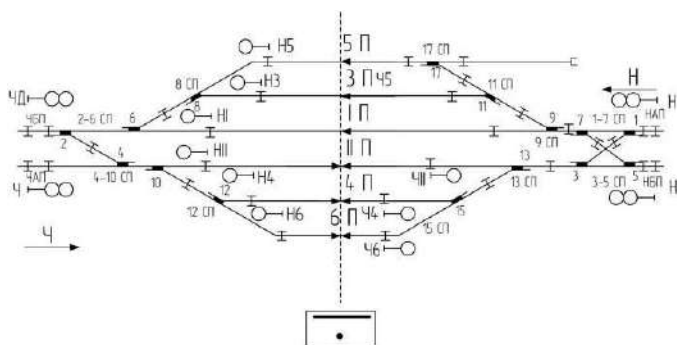
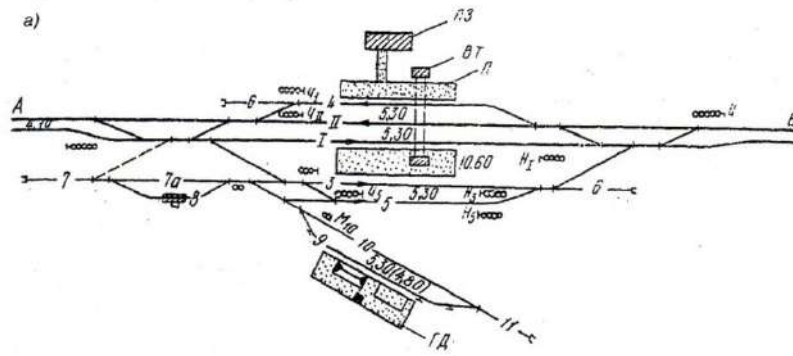
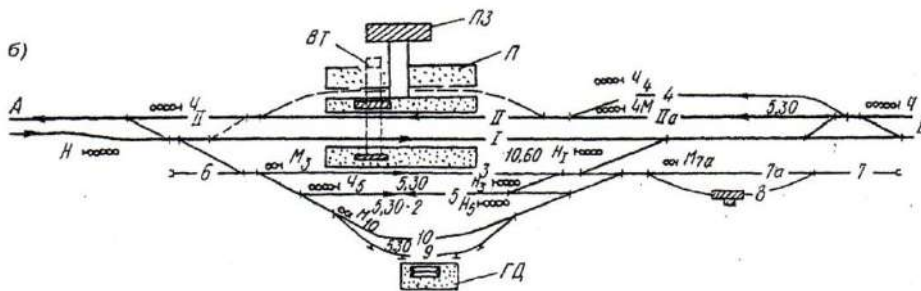


Рисунок 9 Чертеж схемы станции
Выполнить чертеж схемы станции по своему варианту, из представленных ниже

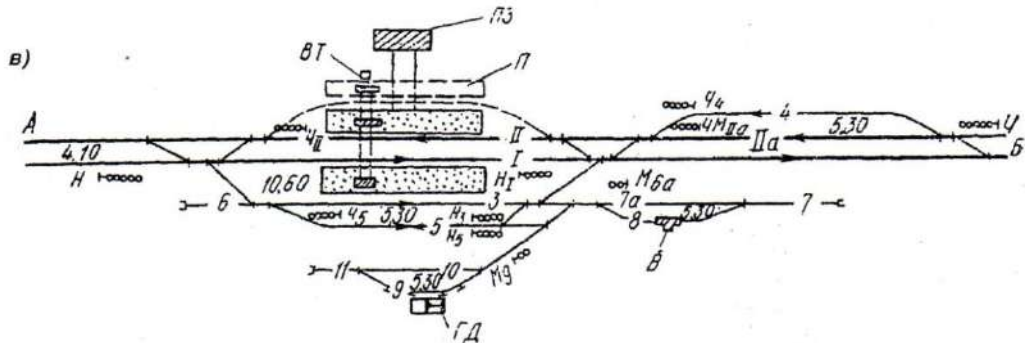
Вариант 1 Схема промежуточной станции двухпутных линий поперечного типа



Вариант 2 Схема промежуточной станции двухпутных линий полупродольного типа

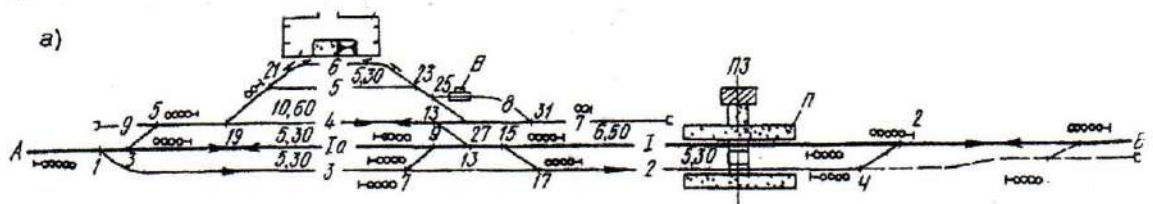


Вариант 3 Схема промежуточной станции двухпутных линий продольного типа



Вариант 4 Промежуточная станция продольного типа:

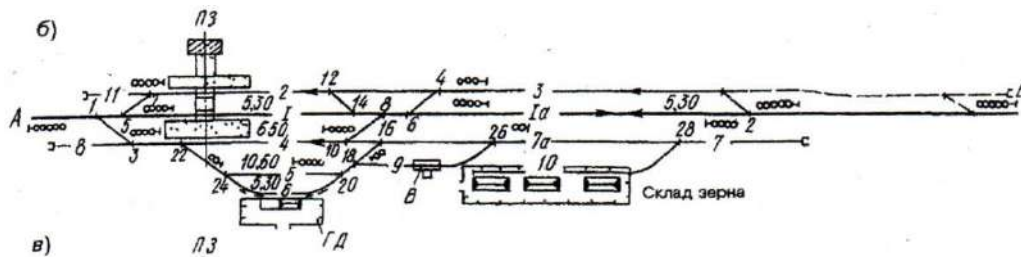
I, Ia – главные пути; 3, 4 – приемоотправочные, 5 – выставочный; 6, 10 – погрузочно-выгрузочные; 7 – вытяжной; 7а – соединительный; 8 – весовой; 9- предохранительный тупик; ПЗ – пассажирское здание; ГД – грузовой двор; В – весы; П - платформа



Вариант 5 Промежуточная станция продольного типа:

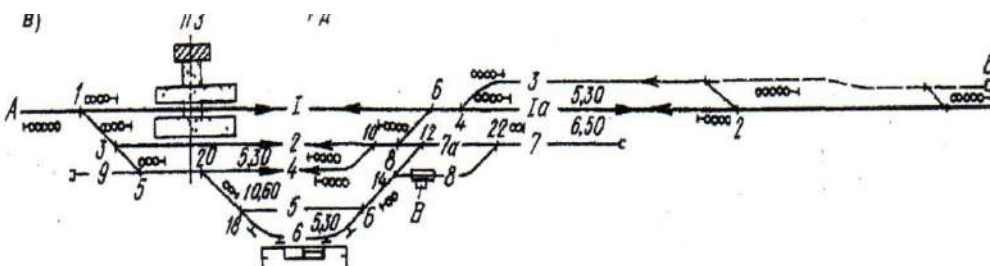
I, Ia – главные пути; 3, 4 – приемоотправочные, 5 – выставочный; 6, 10 – погрузочно-выгрузочные; 7 – вытяжной; 7а – соединительный; 8 – весовой; 9- предохранительный

тупик; ПЗ – пассажирское здание; ГД – грузовой двор; В – весы; П - платформа



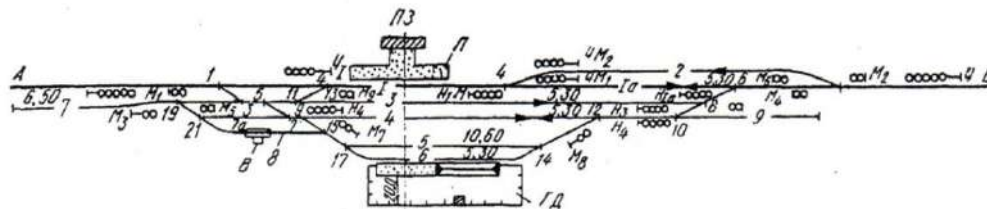
Вариант 6 Промежуточная станция продольного типа:

I, Ia – главные пути; 3, 4 – приемоотправочные, 5 – выставочный; 6, 10 – погрузочно-выгрузочные; 7 – вытяжной; 7a – соединительный; 8 – весовой; 9- предохранительный тупик; ПЗ – пассажирское здание; ГД – грузовой двор; В – весы; П - платформа



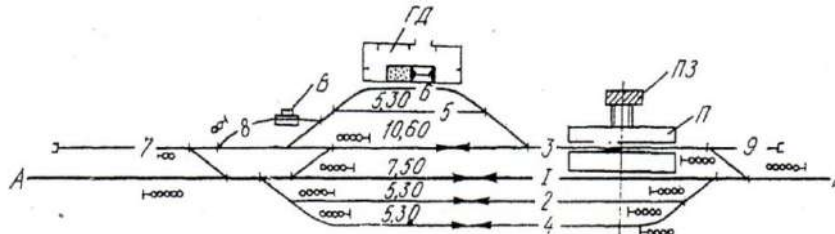
Вариант 7 Промежуточная станция полупродольного типа:

I, Ia – главные пути; 3, 4 – приемоотправочные, 5 – выставочный; 6, 10 – погрузочно-выгрузочные; 7 – вытяжной; 7a – соединительный; 8 – весовой; 9- предохранительный тупик; ПЗ – пассажирское здание; ГД – грузовой двор; В – весы; П - платформа



Вариант 8 Промежуточная станция полупродольного типа:

I, Ia – главные пути; 3, 4 – приемоотправочные, 5 – выставочный; 6, 10 – погрузочно-выгрузочные; 7 – вытяжной; 7a – соединительный; 8 – весовой; 9- предохранительный тупик; ПЗ – пассажирское здание; ГД – грузовой двор; В – весы; П - платформа



Вопросы для устного опроса

по теме 1.1. Основные сведения по оформлению чертежей

1. Назовите основные форматы чертежей по ГОСТ 2.301 – 68.
2. Как образуются дополнительные форматы чертежей?
3. В каких пределах должна быть толщина сплошной толстой основной линии?
4. Какая толщина принята для штриховой, штрихпунктирной тонкой и сплошной волнистой линии в зависимости от толщины сплошной толстой основной?
5. Какие установлены размеры шрифта и чем определяется размер шрифта?
6. Назовите способы деления окружности на равные части.
7. Могут ли пересекаться на чертеже размерные линии?
8. Что такое сопряжение?
9. Какое сопряжение называется внешним, внутренним и смешанным?
10. Назовите основные плоскости проекций
11. Что называется следом прямой?
12. Назовите возможные относительные положения двух прямых линий.
13. Какие прямые называются прямыми общего положения?
14. Как определяются точки сопряжения?
15. Что называется уклоном и как определить его величину?
16. Что называется конусностью?
17. Какие плоскости называются проектирующими?
18. Как может быть задана плоскость на комплексном чертеже?
19. Что называется следом плоскости?

к практическому занятию №2 Выполнение надписей чертежным шрифтом

1. Какие типы линий в соответствии с ГОСТ 2.303-68 вы знаете?
2. Как выполняется рамка с основной надписью для практического занятия?
3. Какие типы шрифтов вы знаете?
4. Какие размеры шрифта устанавливает ГОСТ?
5. Зачем строится вспомогательная сетка при выполнении работы?
6. Какова толщина линий шрифта d и от чего она зависит?
7. Что определяет размер шрифта?
8. Как определяется и в чем выражается ширина букв и цифр (g)?
9. Как определяется высота строчных букв?

к практическому занятию №3 Вычерчивание контура детали

1. Назовите способы деления окружности на равные части
2. Что такое сопряжение?

3. Какие виды сопряжений вы знаете?
4. Как выполняется сопряжение двух сторон угла?
5. Как выполняется сопряжение дуги с дугой?
6. Как выполняется сопряжение прямой с дугой окружности?
7. Как выполняется построение внутреннего сопряжения?
8. Как выполняется построение внешнего сопряжения?
9. Как выполняется построение смешанного сопряжения?
10. Какие правила нанесения размеров устанавливает ГОСТ 2.307-68?
11. С помощью чего указываются размеры на чертежах?
12. Какие бывают размеры?
13. В каких единицах указываются размеры на чертежах?
14. Проставляются ли единицы измерения на чертежах?
15. Как обозначаются размеры радиуса и диаметра?

**по теме 2.1. Методы и приемы проекционного черчения и
техническое рисование**

1. Что называют проекциями геометрических тел?
2. Что показывает комплексный чертёж модели?
3. Как выполняется аксонометрическая проекция модели?
4. Как определяется на комплексном чертеже действительный вид сечения?
5. Что показывают в сечении?
6. Что называется линией перехода?
7. Как строится линия пересечения поверхностей?
8. В какой последовательности строят проекции прямого кругового цилиндра и правильной шестигранной призмы, основания которых расположены на фронтальной плоскости проекций?
9. Какие тела называют телами вращения?
10. Чем отличается пирамида от призмы?
11. Какова последовательность построения усеченной пирамиды плоскостью?
12. Каков алгоритм построения развертки пирамиды?
13. Как строится аксонометрия усеченной пирамиды?
14. Как определяется на комплексном чертеже действительный вид сечения?
15. Какими линиями на чертеже изображают линии сгиба разверток?
16. Что показывают в сечении?

**к практическому занятию №4 Выполнение комплексного чертежа
геометрических тел и проекций точек, лежащих на них**

1. Какие способы преобразования проекций вы знаете?
2. Как выполняется построение точки на поверхности многогранника?
3. Из чего состоит комплексный чертёж плоскости?

4. Как может быть задана плоскость на комплексном чертеже?
5. Как выглядит плоскость общего положения? Выполнить чертеж.
6. Перечислить способы преобразования проекций.
7. Что называется комплексным чертежом модели?
8. В каких единицах измерения указываются линейные и угловые размеры на чертежах?
9. Какими приемами определяют недостающие проекции точек, лежащих на поверхности конуса, шара, тора?
10. Какие тела называются телами вращения?

к практическому занятию №5 Построение третьей проекции модели по двум заданным. Аксонометрическая проекция модели и практическому занятию №6 Построение комплексного чертежа модели

1. Назовите основные плоскости проекций
2. Что такое комплексный чертеж и каковы правила его построения?
3. Как выполняется аксонометрическая проекция модели?
4. Как выполняется построение изометрической проекции окружности?
5. Какие способы преобразования проекций вы знаете?
6. Как выполняется построение изометрической проекции окружности?
7. Что называется комплексным чертежом модели?
8. Какие формы геометрических тел вы знаете?
9. Какие тела называются многогранниками?
10. Каков порядок построения проекций многогранника?
11. Что такое проекционные линии связи?
12. Как называются основные виды чертежа детали?

к практическому занятию №7 Выполнение комплексного чертежа пересекающихся тел

практическому занятию №8 Построение сечения геометрических тел плоскостью

1. Что такое комплексный чертеж и каковы правила его построения?
2. Как выполняется аксонометрическая проекция модели?
3. Как выполняется построение изометрической проекции окружности?
4. Какие способы преобразования проекций вы знаете?
5. Как выполняется построение изометрической проекции окружности?
6. Что называется комплексным чертежом модели?
7. Какие формы геометрических тел вы знаете?
8. Как выполняется аксонометрическая проекция модели?

9. Как определяется на комплексном чертеже действительный вид сечения?
10. Что называется линией перехода в сечении?
11. Что получают, рассекая геометрическое тело плоскостью?
12. Каким способом строят сечение пирамиды плоскостью?
13. Как строят развертку поверхности пирамиды?

к практическому занятию №9 Выполнение технического рисунка модели

1. Что называется техническим рисунком?
2. Как выполняется технический рисунок модели?
3. Какие построения выполняют, прежде чем приступить к техническим рисункам?
4. В какой проекции выполняется технический рисунок?
5. Чем технический рисунок отличается от эскиза?
6. Как выполняют изображение окружностей при техническом рисовании?
7. Что учитывается при изображении овала?
8. Какова последовательность выполнения технического рисунка с натуры?
9. Чем покрывают технические рисунки для большей наглядности?
10. Как выполняется штриховка и шрафировка технического рисунка детали?

по теме 3.1. Машиностроительное черчение

1. Что такое чертеж общего вида?
2. Что входит в комплект проектной документации?
3. Что такое сборочный чертеж?
4. Что такое спецификация для сборочного чертежа?
5. Из каких разделов состоит спецификация?
6. Какова форма рамки с основной надписью для спецификации?
7. Каковы особенности оформления сборочного чертежа?
8. Что содержит сборочный чертеж?
9. Перечислите последовательность выполнения сборочного чертежа готового изделия
10. Каковы правила нанесения номеров позиций на сборочных чертежах?
11. Как оформляют чертежи сварных, клепаных и армированных изделий?
12. Какие размеры наносят на сборочном чертеже?
13. Что подразумевается под чтением чертежа общего вида?
14. Как штрихуют в разрезе соприкасающиеся детали?
15. Нанесение номеров позиций и размеров на СЧ
16. Что называется детализацией?

**к практическому занятию №10 Выполнение простого разреза
модели,
практическому занятию №11 Выполнение аксонометрии детали с
вырезом четверти,
практическому занятию №12 Выполнение сечений, сложных
разрезов деталей вагонов или погрузочно-разгрузочных машин
железнодорожного транспорта**

1. Что такое изделие? Перечислите виды конструкторских документов.
2. Как заполняют основные надписи на машиностроительных чертежах? Выполните чертеж основной надписи для рабочего чертежа детали.
3. Как оформляют изображения, называемые видом?
4. Какая разница между основным и дополнительными видами?
5. Основные виды. Их обозначение на чертеже.
6. Какие элементы деталей на продольных разрезах не заштриховывают
7. Как обозначаются разрезы на чертежах?
8. Что такое простой разрез?
9. Что такое сложный разрез?
10. Как выполняется наклонный разрез?
11. Что такое местный разрез?
12. Перечислите сложные разрезы.
13. Что такое ступенчатый разрез?
14. Что такое ломаный разрез?
15. Что называют сечением?
16. Чем сечения отличаются от разрезов?
17. Какие виды сечений вы знаете?
18. Что такое аксонометрия и как она выполняется?
19. Как выполняется аксонометрия детали с вырезом четверти?
20. Как на чертеже обозначается простой разрез?
21. Как заполняют основные надписи на машиностроительных чертежах? Выполните чертеж основной надписи для рабочего чертежа детали.
22. Как оформляют изображения, называемые видом?
23. Какая разница между основным и дополнительными видами?
24. Основные виды. Их обозначение на чертеже.
25. Какие элементы деталей на продольных разрезах не заштриховывают?

**к практическому занятию №13 Выполнение эскизов деталей
подвижного состава железнодорожного транспорта**

1. Как заполняется основная надпись на машиностроительных чертежах.
2. Что называется эскизом?
3. Для чего служат эскизы?
4. Перечислите этапы эскизирования детали.
5. Как следует выбирать главный вид для эскиза детали?
6. На каких листах выполняются эскизы?

к практическому занятию №14 Выполнение чертежа резьбового соединения

1. Как заполняется основная надпись на машиностроительных чертежах.
2. Что называется разрезом?
3. Какие условности и упрощения применяют на машиностроительных чертежах?
4. Какие сложные разрезы вы знаете?
5. Как выполняются сложные разрезы?
6. Что такое соединение части вида с частью разреза?
7. Как наносят штриховку фигур сечения?
8. Назовите виды стандартных резьб и их обозначение на чертежах.
9. Как на чертежах обозначаются резьбовые соединения?
10. Как обозначается резьба на чертеже?
11. Что такое сбег резьбы, фаска, проточка?
12. Что такое резьбовое соединение?
13. Что относится к стандартным крепежным деталям?

**к практическому занятию №15 Выполнение эскизов деталей к сборочному узлу вагонов железнодорожного транспорта,
практическому занятию №16 Выполнение эскиза сборочного узла технических средств железнодорожного транспорта,
практическому занятию №17 Оформление спецификации,
практическому занятию №18 Выполнение рабочих чертежей деталей вагонов или погрузочно-разгрузочных машин
железнодорожного транспорта**

1. Что такое изделие? Перечислите виды конструкторских документов.
2. Как заполняют основные надписи на машиностроительных чертежах? Выполните чертеж основной надписи для рабочего чертежа детали.
3. Как оформляют изображения, называемые видом?
4. Какая разница между основным и дополнительными видами?
5. Основные виды. Их обозначение на чертеже.
6. Какие элементы деталей на продольных разрезах не заштриховывают?

7. Какие конструктивные элементы деталей вы знаете? Перечислите.
8. Как обозначаются покрытия на чертежах?
9. Что изображают на рабочих чертежах деталей?
10. Что такое чертеж общего вида?
11. Перечислите последовательность выполнения сборочного чертежа готового изделия.
12. Из каких разделов состоит спецификация?
13. Каковы правила нанесения номеров позиций на сборочных чертежах?
14. Как оформляют чертежи сварных, клепаных и армированных изделий?
15. Какие размеры наносят на сборочном чертеже?
16. Что такое шероховатость поверхности?
17. Какие знаки используют для обозначения шероховатости поверхности?
18. Перечислите последовательность выполнения рабочего чертежа детали.
19. Перечислите последовательность выполнения сборочного чертежа готового изделия.
20. Из каких разделов состоит спецификация?
21. Каковы правила нанесения номеров позиций на сборочных чертежах?
22. Из чего состоит рабочий чертеж детали?
23. Перечислите последовательность выполнения рабочего чертежа детали.

к практическому занятию №15 Выполнение схем узлов деталей вагонов или погрузочно-разгрузочных машин железнодорожного транспорта

1. Перечислите виды и типы схем, общие требования к их выполнению.
2. Определите последовательность выполнения чертежа схемы.
3. Охарактеризуйте отличительные особенности оформления архитектурно-строительных и машиностроительных чертежей.
4. Объясните последовательность выполнения чертежа плана пассажирской станции.
5. Что называется железнодорожным узлом?
6. Как нумеруются главные пути на станции?
7. Как выполняется по ГОСТу входной и выходной светофор?
8. В какой последовательности следует выполнять расстановку светофоров?
9. Оцените роль чертежа в технической деятельности специалиста.

к практическому занятию №20 Чтение архитектурно-строительных чертежей

1. Как называются основные изображения на архитектурных чертежах?
2. Что называется планом здания?
3. Что такое фасад?
4. В каком масштабе выполняют фасады здания?
5. Что называется разрезом здания?
6. Перечислите порядок построения разреза здания.
7. Расскажите особенности нанесения размеров на строительных чертежах.
8. Какими линиями обводят контуры разреза здания?
9. Для чего служат разрезы на строительных чертежах?
10. Какие разрезы вы знаете?

по теме 4.1. Общие сведения о САПре - системе автоматизированного проектирования

1. Что можно выполнять с помощью MS Visio 2007?
2. Какие основные сведения о программе MS Visio 2007 вы знаете?
3. Перечислите преимущества MS Visio 2007.
4. Что содержит окно приложения MS Visio 2007 содержит?
5. Что содержит меню MS Visio 2007?
6. Какие примитивы MS Visio 2007 вы знаете?
7. Как запустить программу MS Visio 2007?
8. Какова последовательность работы с системой MS Visio 2007?
9. Как выполнить построение простых объектов MS Visio 2007?
10. С помощью какой команды произвести нанесение штриховки MS Visio 2007?
11. Как редактировать объекты MS Visio 2007?
12. Каковы три основных действия по созданию документа MS Visio 2007?
13. Что такое фигуры, наборы элементов и шаблоны в Visio?
14. Как быстро создать фоновую страницу с помощью фигуры фона?
15. Как нарисовать дугу с помощью графических примитивов?
16. Как нарисовать дугу с помощью инструмента «Дуга» или «Карандаш»?
17. Какое значение имеют фигуры Visio?
18. Какие типы фигур Visio вы знаете?
19. Какие шесть способов извлечения фигур Visio вы знаете?
20. Как можно создать собственные фигуры, используя панель инструментов «Рисование»?
21. Как можно создать собственные пользовательские фигуры и добавить их в набор элементов, доступный для изменения?
22. Как создать элементы электрических схем?

23. Как создать электрическую схему, используя соответствующие элементы?
24. Каков порядок работы при создании чертежа детали?
25. С помощью каких инструментов создаются чертежи простейших деталей?
26. Какова последовательность создания схемы станции?

к практическому занятию №21 Построение плоских изображений в САПРе

1. Что можно выполнять с помощью MS Visio 2007?
2. Какие основные сведения о программе MS Visio 2007 вы знаете?
3. Перечислите преимущества MS Visio 2007.
4. Что содержит окно приложения MS Visio 2007 содержит?
5. Что содержит меню MS Visio 2007?
6. Какие примитивы MS Visio 2007 вы знаете?
7. Как запустить программу MS Visio 2007?
8. Какова последовательность работы с системой MS Visio 2007?
9. Как выполнить построение простых объектов MS Visio 2007?
10. С помощью какой команды произвести нанесение штриховки MS Visio 2007?
11. Как редактировать объекты MS Visio 2007?
12. Каковы три основных действия по созданию документа MS Visio 2007?
13. Что такое фигуры, наборы элементов и шаблоны в Visio?
14. Какие шесть способов извлечения фигур Visio вы знаете?
15. Как можно создать собственные фигуры, используя панель инструментов «Рисование»?
16. Как можно создать собственные пользовательские фигуры и добавить их в набор элементов, доступный для изменения?
17. Каков порядок работы при создании чертежа детали?
18. С помощью каких инструментов создаются чертежи простейших деталей?

к практическому занятию №22 Построение комплексного чертежа геометрических тел в САПРе

1. Как запустить программу MS Visio 2007?
2. Какова последовательность работы с системой MS Visio 2007?
3. Как выполнить построение простых объектов MS Visio 2007?
4. С помощью какой команды произвести нанесение штриховки MS Visio 2007?
5. Как редактировать объекты MS Visio 2007?
6. Какова последовательность создания рабочего чертежа детали в Visio?
7. Какие основные инструменты используются для создания чертежа?

8. Каковы три основных действия по созданию документа MS Visio 2007?
9. Что такое фигуры, наборы элементов и шаблоны в Visio?

к практическому занятию №23 Выполнение рабочего чертежа вагонов или погрузочно-разгрузочных машин железнодорожного транспорта в САПРе

1. Как запустить программу MS Visio 2007?
2. Какова последовательность работы с системой MS Visio 2007?
3. Как выполнить построение простых объектов MS Visio 2007?
4. С помощью какой команды произвести нанесение штриховки MS Visio 2007?
5. Чем отличаются рабочие чертежи деталей от комплексных чертежей?
6. Как редактировать объекты MS Visio 2007?
7. Какова последовательность создания рабочего чертежа детали в Visio?
8. Какие основные инструменты используются для создания чертежа?
9. Каковы три основных действия по созданию документа MS Visio 2007?
10. Как проставляются размеры на рабочих чертежах деталей?
11. Как заполняется рамка с основной надписью для рабочего чертежа детали?
12. Как выполняется штриховка в разрезах в программе Visio?
13. Как проставляются знаки шероховатости на рабочем чертеже детали?

к практическому занятию №24 Выполнение схемы железнодорожной станции в САПРе

1. Что можно выполнять с помощью MS Visio 2007?
2. Каковы три основных действия по созданию документа MS Visio 2007?
3. Что такое фигуры, наборы элементов и шаблоны в Visio?
4. Как быстро создать фоновую страницу с помощью фигуры фона?
5. Как создать элементы электрических схем?
6. Как создать электрическую схему, используя соответствующие элементы?
7. Каков порядок работы при создании чертежа детали?
8. С помощью каких инструментов создаются чертежи простейших деталей?
9. Какова последовательность создания схемы станции?
10. Объясните последовательность выполнения чертежа плана пассажирской станции.
11. Что называется железнодорожным узлом?

12. Как нумеруются главные пути на станции?
13. Как выполняется по ГОСТу входной и выходной светофор?
14. В какой последовательности следует выполнять расстановку светофоров?

Критерии оценки устных ответов обучающихся:

«5» баллов выставляется обучающемуся, если:

- 1) обучающийся полно излагает материал, дает правильное определение основных понятий;
- 2) обнаруживает понимание материала, может обосновать свои суждения, применить знания на практике, привести необходимые примеры не только из учебника, но и самостоятельно составленные;
- 3) излагает материал последовательно и правильно с точки зрения норм литературного языка;
- 4) отвечает самостоятельно, без наводящих вопросов преподавателя.

«4» балла выставляется обучающемуся, если обучающийся дает ответ, удовлетворяющий тем же требованиям, что и для оценки «5», но допускает 1–2 ошибки, которые сам же исправляет, и 1–2 недочета в последовательности и языковом оформлении излагаемого.

«3» балла выставляется обучающемуся, если обучающийся обнаруживает знание и понимание основных положений данной темы, но:

- 1) излагает материал неполно и допускает неточности в определении понятий или формулировке правил;
- 2) не умеет достаточно глубоко и доказательно обосновать свои суждения и привести свои примеры;
- 3) излагает материал непоследовательно и допускает ошибки в языковом оформлении излагаемого.

«2» балла выставляется обучающемуся, если обучающийся обнаруживает незнание большей части соответствующего вопроса, допускает ошибки в формулировке определений и правил, искажающие их смысл, беспорядочно и неуверенно излагает материал; отмечаются такие недостатки в подготовке, которые являются серьезным препятствием к успешному овладению последующим материалом.

Комплект заданий для контрольной работы № 1

Выполнение чертежа модели с разрезом

Методические указания к контрольной работе

Данная работа может быть использована на этапе контроля знаний. Разработано 28 вариантов заданий. Все варианты работы равноценны. Работа рассчитана на 1 час 30 минут.

Контролируемые компетенции: ОК 01, ОК 02, ПК 2.1, ПК3.1

Критерии оценки:

«5» баллов выставляется обучающемуся, если:

- работа выполнена полностью;
- все задания выполнены правильно, возможна одна неточность или описка, не являющаяся следствием незнания или непонимания учебного материала;

«4» балла выставляется обучающемуся, если:

- работа выполнена полностью или не менее чем на 80 % от объема задания, но в ней имеются недочеты и несущественные ошибки;
- работа выполнена полностью, но использованы наименее оптимальные подходы к решению поставленной задачи;

«3» балла выставляется обучающемуся, если:

- работа выполнена более чем наполовину, допущено более трех ошибок;

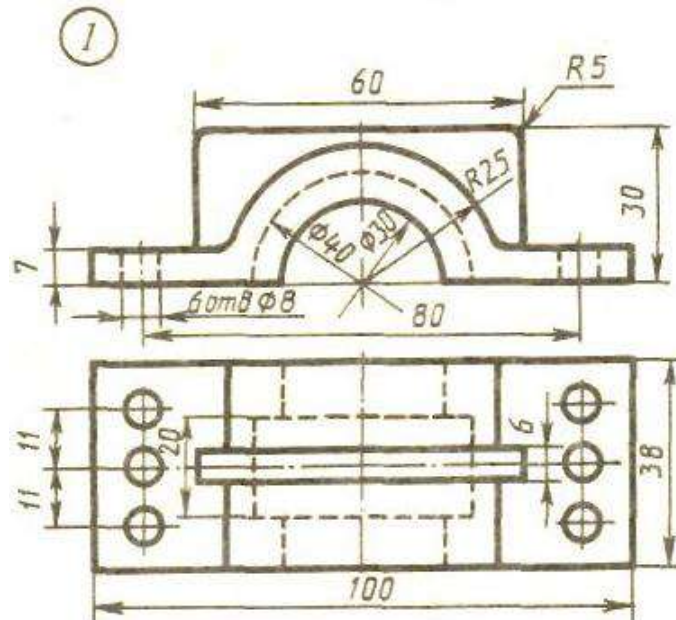
«2» балла выставляется обучающемуся, если:

- работа выполнена меньше чем наполовину или содержит несколько существенных ошибок; работа не выполнена.

ВАРИАНТ 1.

1. Выполните чертеж детали по указанным размерам с помощью чертежных инструментов и принадлежностей. Вид спереди заменить фронтальным разрезом, вид сверху перерисовать, нанести размеры, обозначить разрез

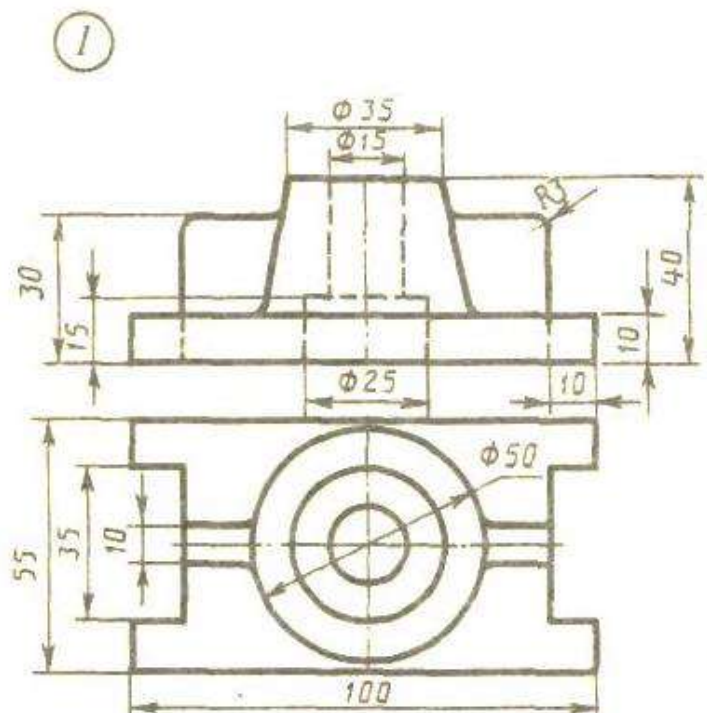
2. Работа выполняется на листе для черчения формат А4 с рамкой с основной надписью по ГОСТ 2.104-68



ВАРИАНТ 2.

1. Выполните чертеж детали по указанным размерам с помощью чертежных инструментов и принадлежностей. Вид спереди заменить фронтальным разрезом, вид сверху перерисовать, нанести размеры, обозначить разрез

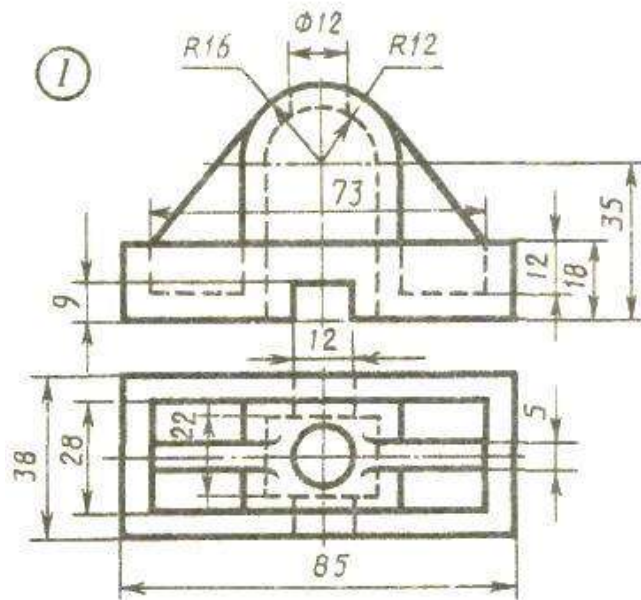
2. Работа выполняется на листе для черчения формат А4 с рамкой с основной надписью по ГОСТ 2.104-68



ВАРИАНТ 3.

1. Выполните чертеж детали по указанным размерам с помощью чертежных инструментов и принадлежностей. Вид спереди заменить фронтальным разрезом, вид сверху перерисовать, нанести размеры, обозначить разрез

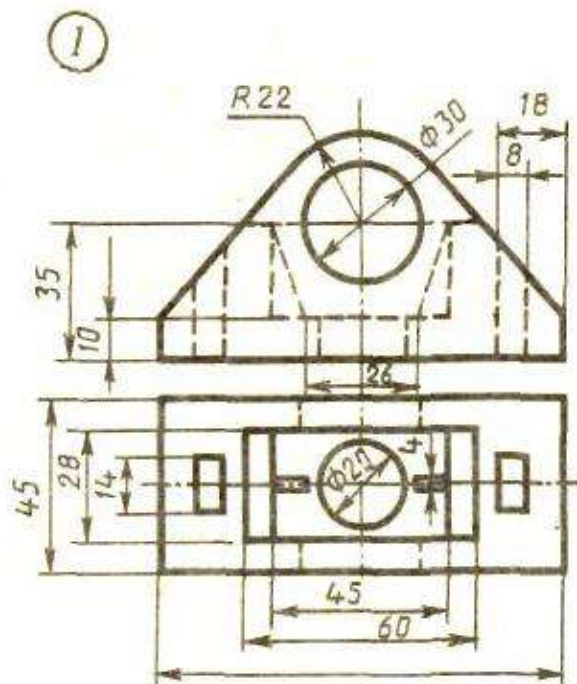
2. Работа выполняется на листе для черчения формат А4 с рамкой с основной надписью по ГОСТ 2.104-68



ВАРИАНТ 4.

1. Выполните чертеж детали по указанным размерам с помощью чертежных инструментов и принадлежностей. Вид спереди заменить фронтальным разрезом, вид сверху перерисовать, нанести размеры, обозначить разрез

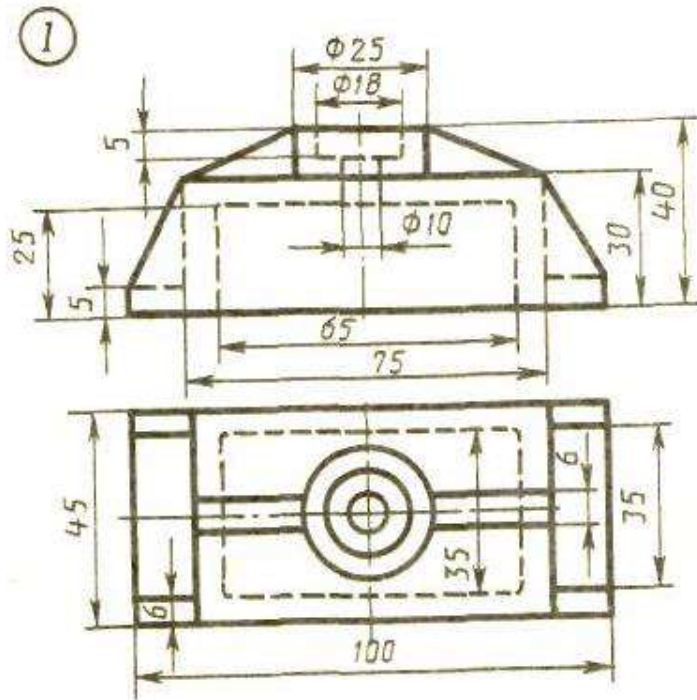
2. Работа выполняется на листе для черчения формат А4 с рамкой с основной надписью по ГОСТ 2.104-68



ВАРИАНТ 5.

1. Выполните чертеж детали по указанным размерам с помощью чертежных инструментов и принадлежностей. Вид спереди заменить фронтальным разрезом, вид сверху перерисовать, нанести размеры, обозначить разрез

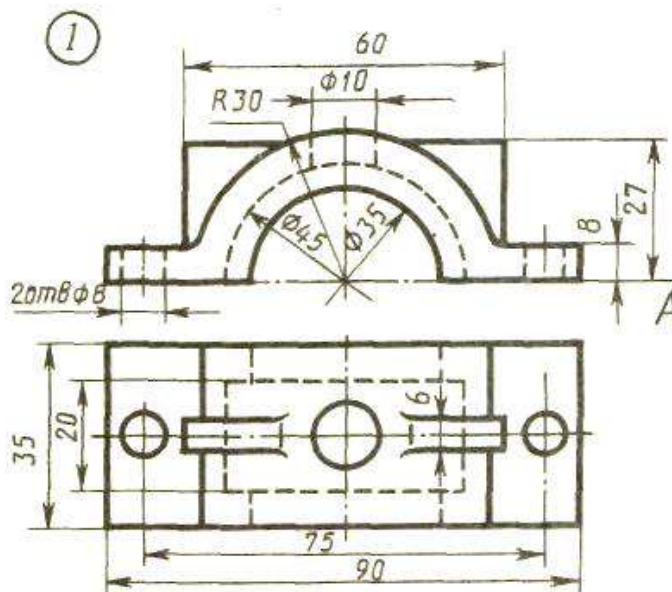
2. Работа выполняется на листе для черчения формат А4 с рамкой с основной надписью по ГОСТ 2.104-68



ВАРИАНТ 6.

1. Выполните чертеж детали по указанным размерам с помощью чертежных инструментов и принадлежностей. Вид спереди заменить фронтальным разрезом, вид сверху перерисовать, нанести размеры, обозначить разрез

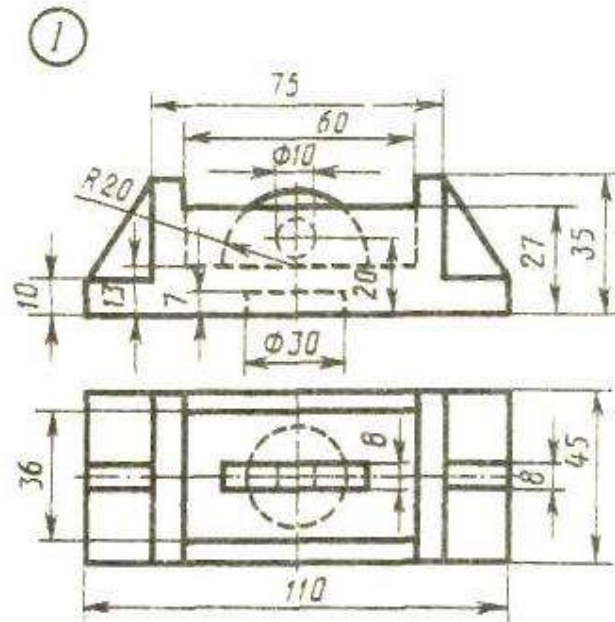
2. Работа выполняется на листе для черчения формат А4 с рамкой с основной надписью по ГОСТ 2.104-68



ВАРИАНТ 7.

1. Выполните чертеж детали по указанным размерам с помощью чертежных инструментов и принадлежностей. Вид спереди заменить фронтальным разрезом, вид сверху перерисовать, нанести размеры, обозначить разрез

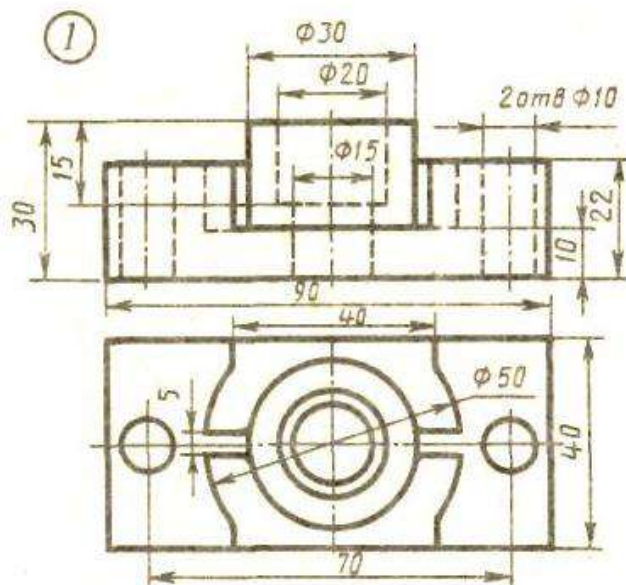
2. Работа выполняется на листе для черчения формат А4 с рамкой с основной надписью по ГОСТ 2.104-68



ВАРИАНТ 8.

1. Выполните чертеж детали по указанным размерам с помощью чертежных инструментов и принадлежностей. Вид спереди заменить фронтальным разрезом, вид сверху перерисовать, нанести размеры, обозначить разрез

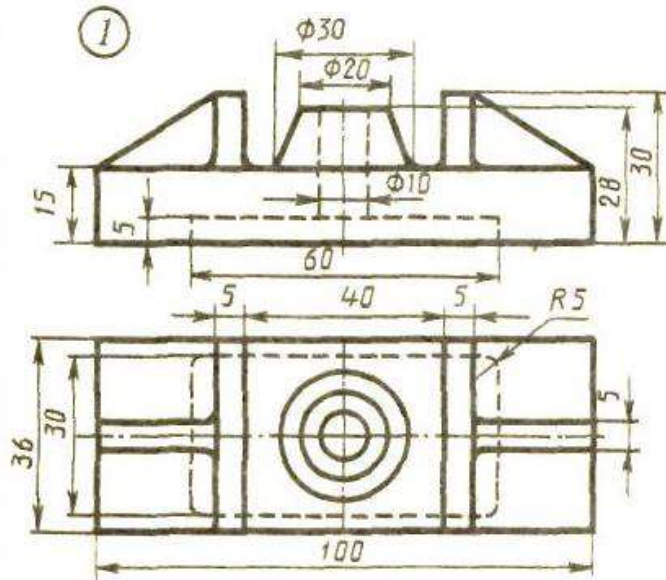
2. Работа выполняется на листе для черчения формат А4 с рамкой с основной надписью по ГОСТ 2.104-68



ВАРИАНТ 9.

1. Выполните чертеж детали по указанным размерам с помощью чертежных инструментов и принадлежностей. Вид спереди заменить фронтальным разрезом, вид сверху перерисовать, нанести размеры, обозначить разрез

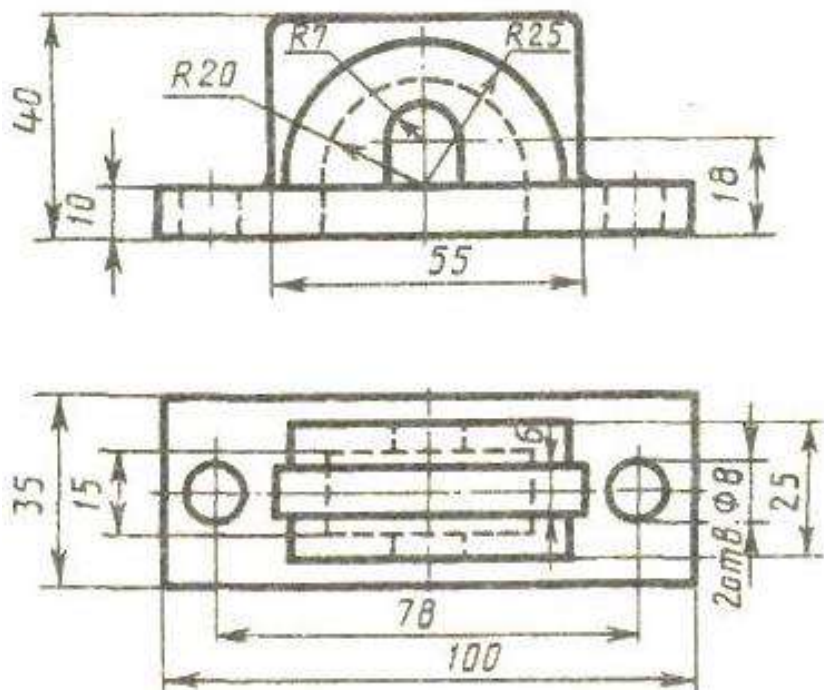
2. Работа выполняется на листе для черчения формат А4 с рамкой с основной надписью по ГОСТ 2.104-68



ВАРИАНТ 10.

1. Выполните чертеж детали по указанным размерам с помощью чертежных инструментов и принадлежностей. Вид спереди заменить фронтальным разрезом, вид сверху перерисовать, нанести размеры, обозначить разрез

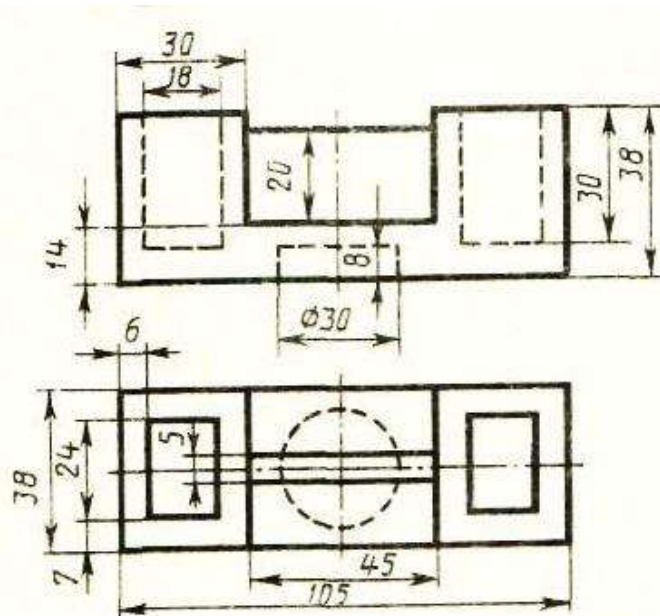
2. Работа выполняется на листе для черчения формат А4 с рамкой с основной надписью по ГОСТ 2.104-68



ВАРИАНТ 11.

1. Выполните чертеж детали по указанным размерам с помощью чертежных инструментов и принадлежностей. Вид спереди заменить фронтальным разрезом, вид сверху перерисовать, нанести размеры, обозначить разрез

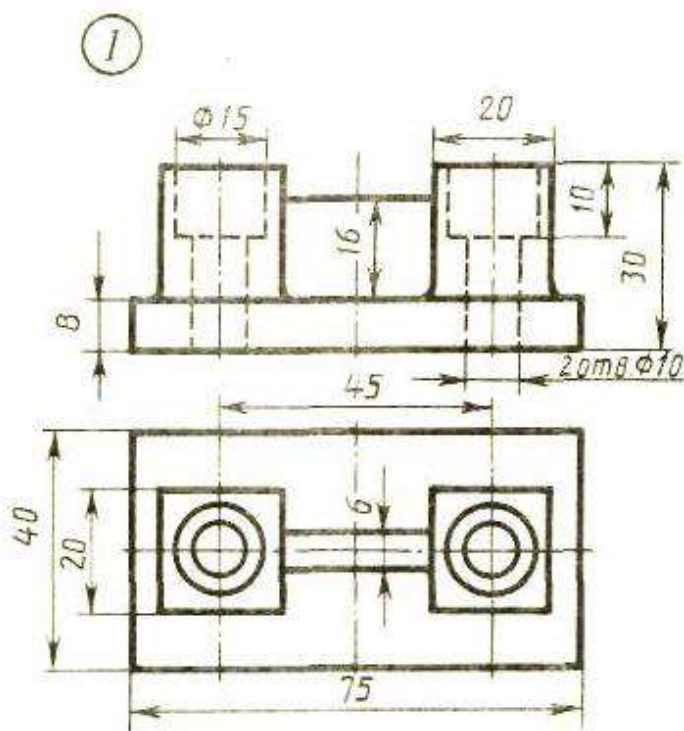
2. Работа выполняется на листе для черчения формат А4 с рамкой с основной надписью по ГОСТ 2.104-68



ВАРИАНТ 12.

1. Выполните чертеж детали по указанным размерам с помощью чертежных инструментов и принадлежностей. Вид спереди заменить фронтальным разрезом, вид сверху перерисовать, нанести размеры, обозначить разрез

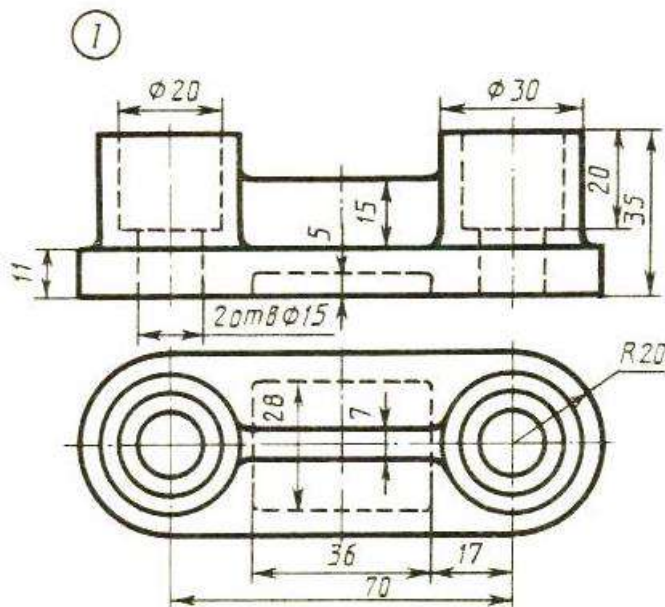
2. Работа выполняется на листе для черчения формат А4 с рамкой с основной надписью по ГОСТ 2.104-68



ВАРИАНТ 13.

1. Выполните чертеж детали по указанным размерам с помощью чертежных инструментов и принадлежностей. Вид спереди заменить фронтальным разрезом, вид сверху перерисовать, нанести размеры, обозначить разрез

2. Работа выполняется на листе для черчения формат А4 с рамкой с основной надписью по ГОСТ 2.104-68

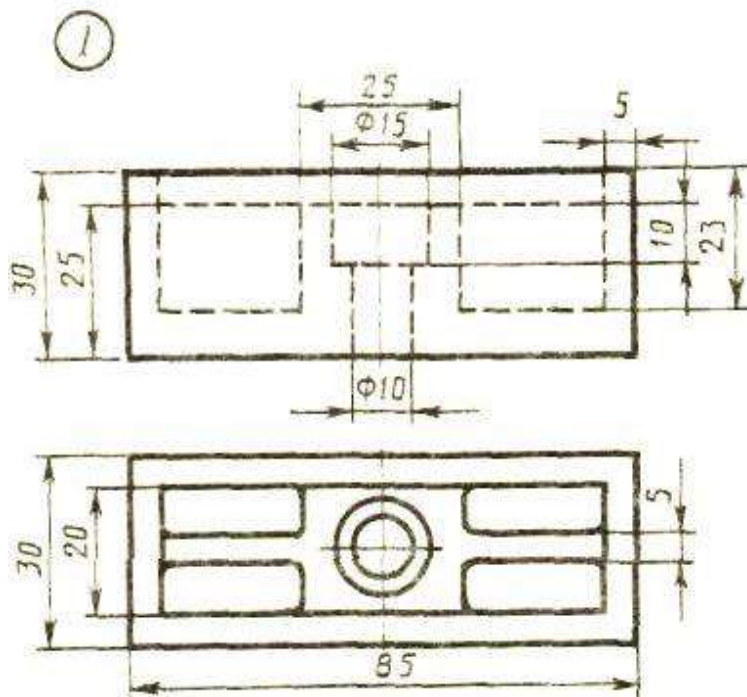


ВАРИАНТ 14.

1. Выполните чертеж детали по указанным размерам с помощью чертежных инструментов и принадлежностей. Вид спереди заменить фронтальным разрезом, вид сверху перерисовать, нанести размеры, обозначить разрез

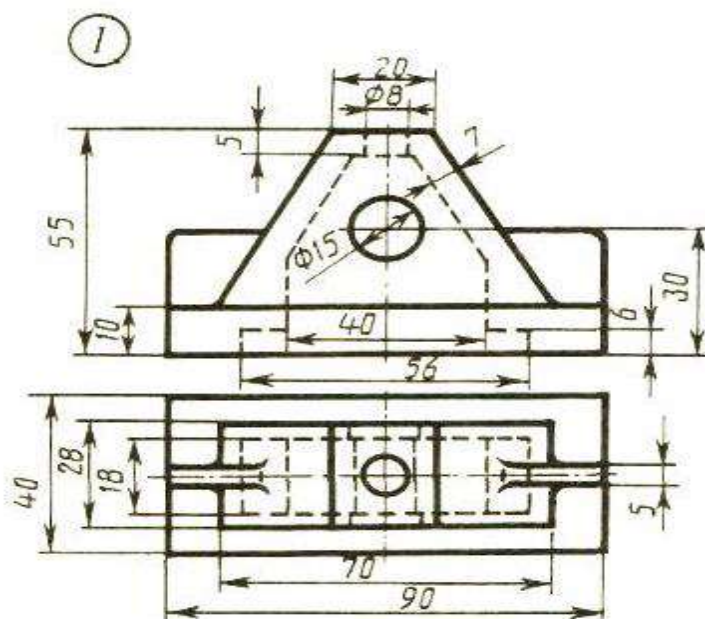
2. Работа выполняется на листе для черчения формат А4 с рамкой с основной надписью по ГОСТ 2.104-68

ВАРИАНТ 15.



1. Выполните чертеж детали по указанным размерам с помощью чертежных инструментов и принадлежностей. Вид спереди заменить фронтальным разрезом, вид сверху перерисовать, нанести размеры, обозначить разрез

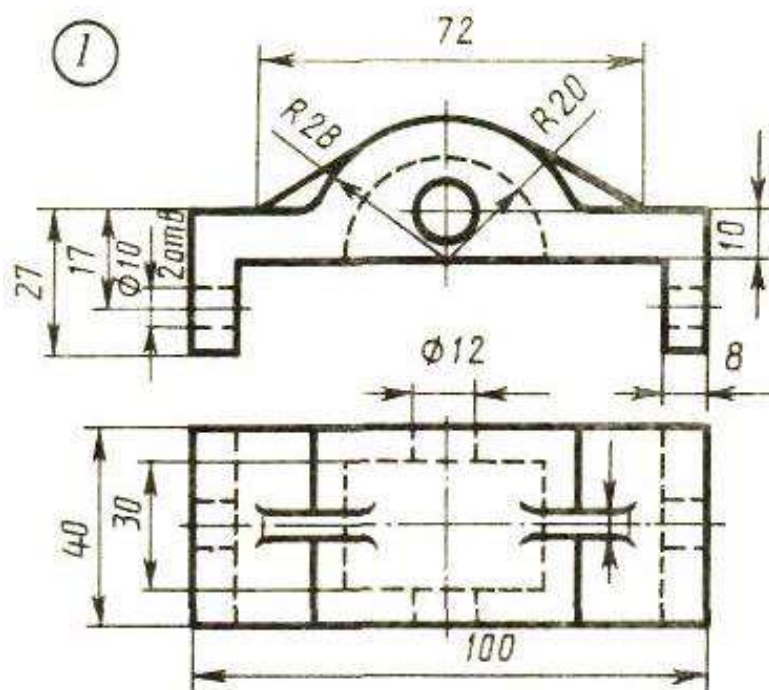
2. Работа выполняется на листе для черчения формат А4 с рамкой с основной надписью по ГОСТ 2.104-68



ВАРИАНТ 16.

1. Выполните чертеж детали по указанным размерам с помощью чертежных инструментов и принадлежностей. Вид спереди заменить фронтальным разрезом, вид сверху перерисовать, нанести размеры, обозначить разрез

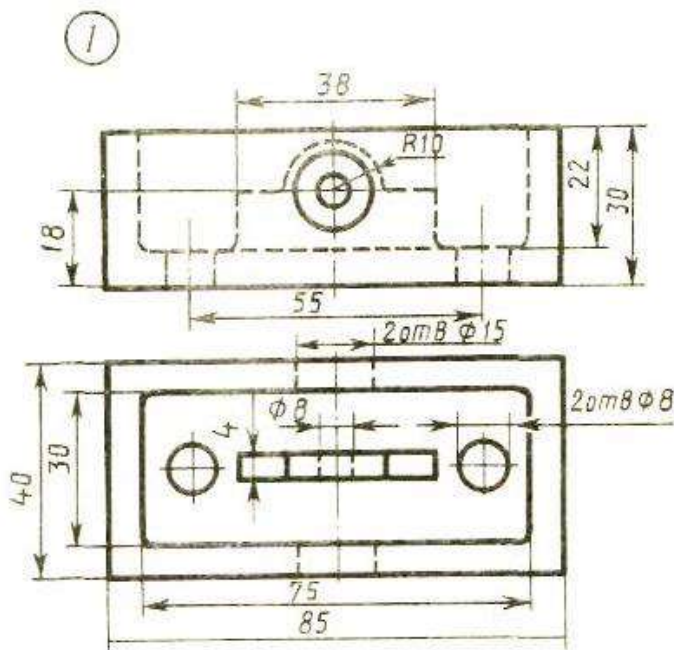
2. Работа выполняется на листе для черчения формат А4 с рамкой с основной надписью по ГОСТ 2.104-68



ВАРИАНТ 17.

1. Выполните чертеж детали по указанным размерам с помощью чертежных инструментов и принадлежностей. Вид спереди заменить фронтальным разрезом, вид сверху перерисовать, нанести размеры, обозначить разрез

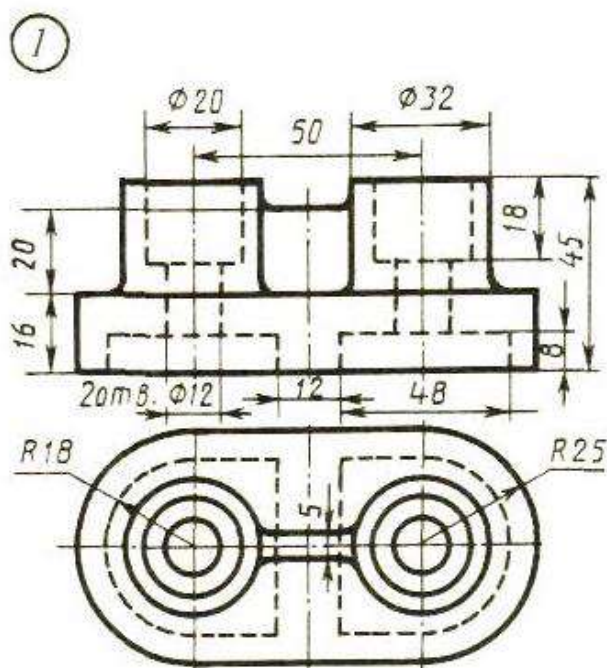
2. Работа выполняется на листе для черчения формат А4 с рамкой с основной надписью по ГОСТ 2.104-68



ВАРИАНТ 18.

1. Выполните чертеж детали по указанным размерам с помощью чертежных инструментов и принадлежностей. Вид спереди заменить фронтальным разрезом, вид сверху перерисовать, нанести размеры, обозначить разрез

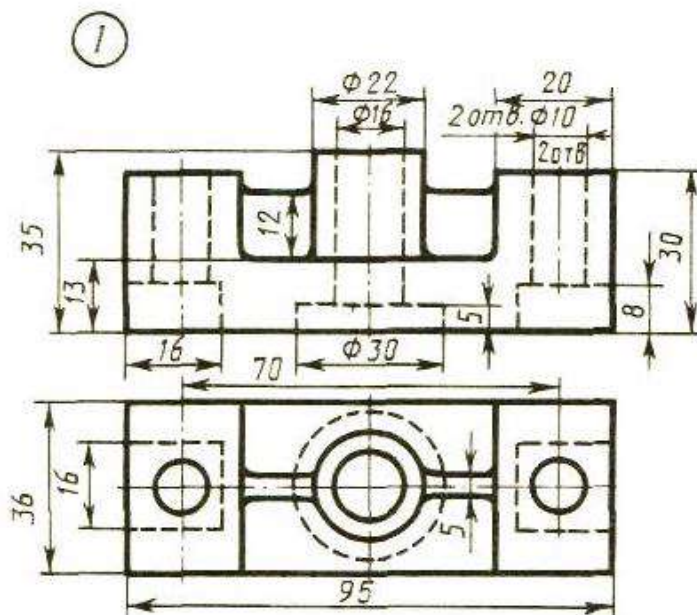
2. Работа выполняется на листе для черчения формат А4 с рамкой с основной надписью по ГОСТ 2.104-68



ВАРИАНТ 19.

1. Выполните чертеж детали по указанным размерам с помощью чертежных инструментов и принадлежностей. Вид спереди заменить фронтальным разрезом, вид сверху перерисовать, нанести размеры, обозначить разрез

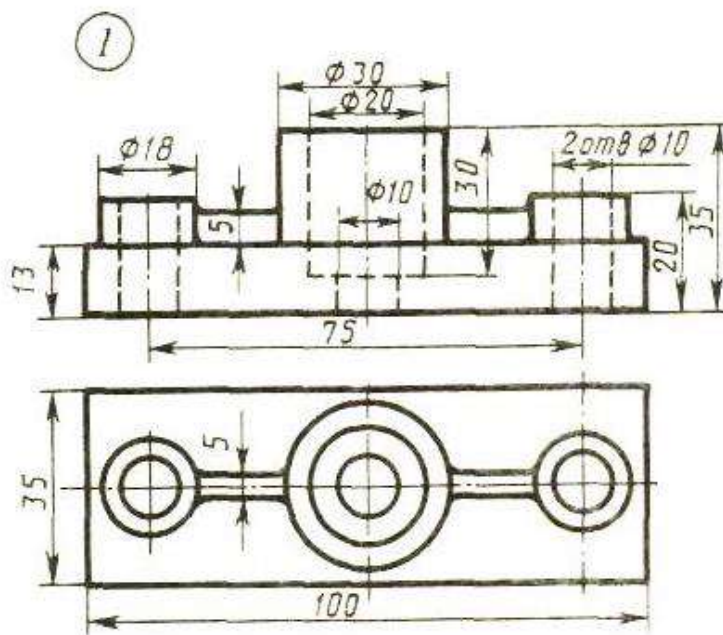
2. Работа выполняется на листе для черчения формат А4 с рамкой с основной надписью по ГОСТ 2.104-68



ВАРИАНТ 20.

1. Выполните чертеж детали по указанным размерам с помощью чертежных инструментов и принадлежностей. Вид спереди заменить фронтальным разрезом, вид сверху перерисовать, нанести размеры, обозначить разрез

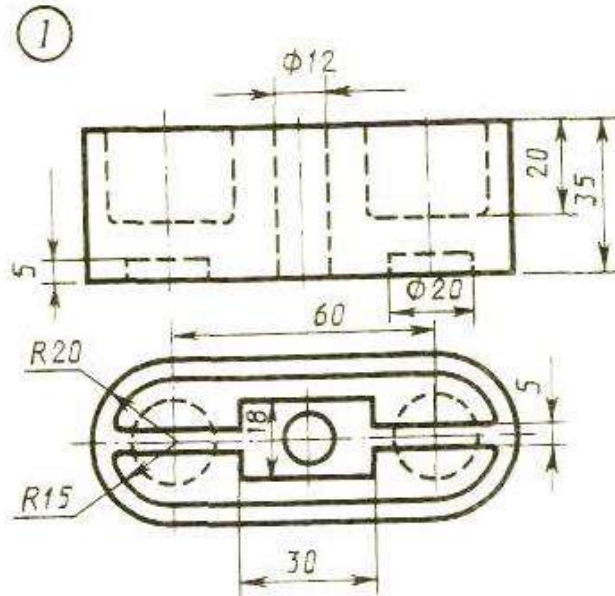
2. Работа выполняется на листе для черчения формат А4 с рамкой с основной надписью по ГОСТ 2.104-68



ВАРИАНТ 21.

1. Выполните чертеж детали по указанным размерам с помощью чертежных инструментов и принадлежностей. Вид спереди заменить фронтальным разрезом, вид сверху перерисовать, нанести размеры, обозначить разрез

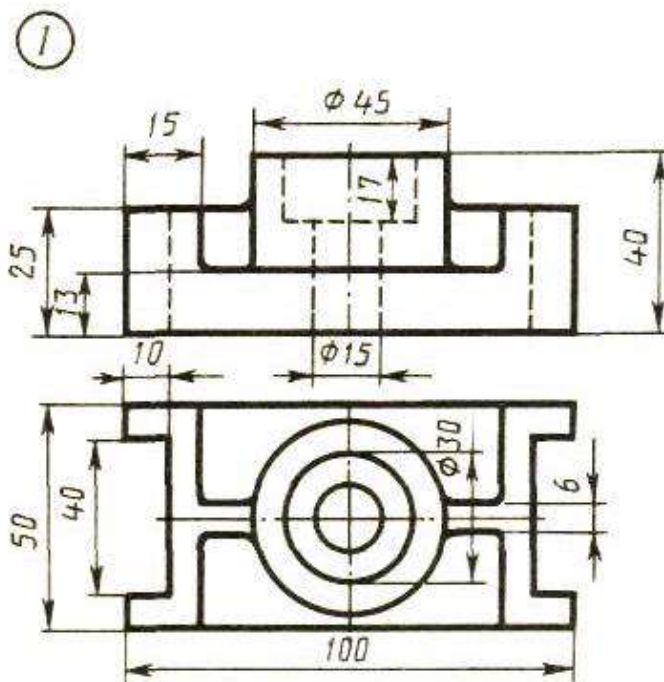
2. Работа выполняется на листе для черчения формат А4 с рамкой с основной надписью по ГОСТ 2.104-68



ВАРИАНТ 22.

1. Выполните чертеж детали по указанным размерам с помощью чертежных инструментов и принадлежностей. Вид спереди заменить фронтальным разрезом, вид сверху перерисовать, нанести размеры, обозначить разрез

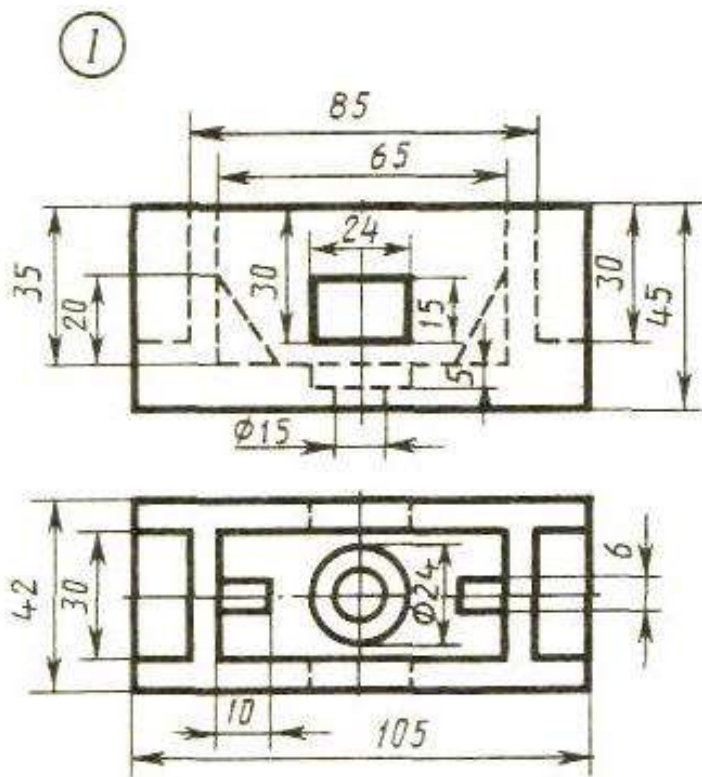
2. Работа выполняется на листе для черчения формат А4 с рамкой с основной надписью по ГОСТ 2.104-68



ВАРИАНТ 23.

1. Выполните чертеж детали по указанным размерам с помощью чертежных инструментов и принадлежностей. Вид спереди заменить фронтальным разрезом, вид сверху перечертить, нанести размеры, обозначить разрез

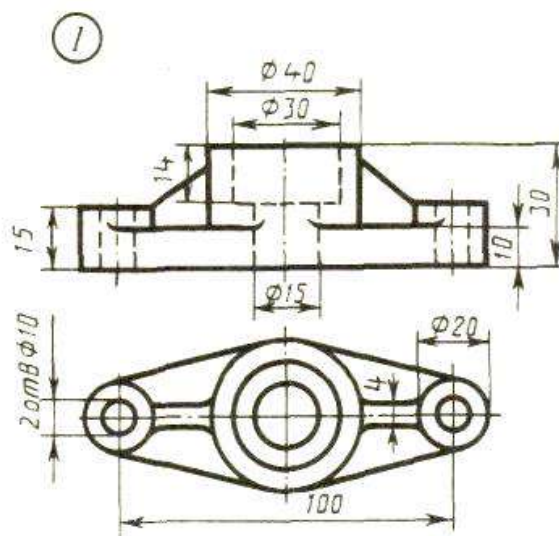
2. Работа выполняется на листе для черчения формат А4 с рамкой с основной надписью по ГОСТ 2.104-68



ВАРИАНТ 24.

1. Выполните чертеж детали по указанным размерам с помощью чертежных инструментов и принадлежностей. Вид спереди заменить фронтальным разрезом, вид сверху перечертить, нанести размеры, обозначить разрез

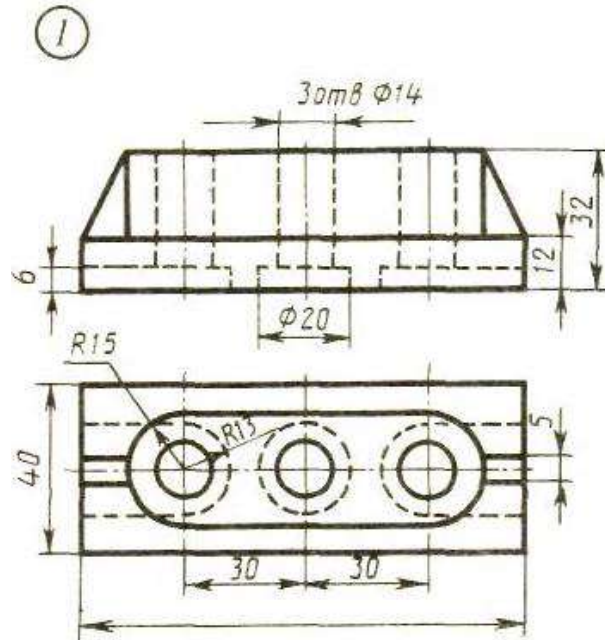
2. Работа выполняется на листе для черчения формат А4 с рамкой с основной надписью по ГОСТ 2.104-68



ВАРИАНТ 25.

1. Выполните чертеж детали по указанным размерам с помощью чертежных инструментов и принадлежностей. Вид спереди заменить фронтальным разрезом, вид сверху перечертить, нанести размеры, обозначить разрез

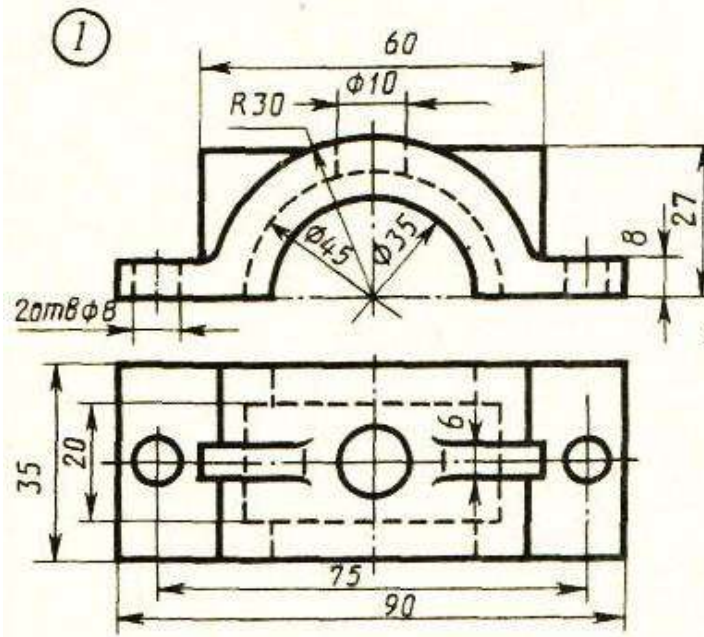
2. Работа выполняется на листе для черчения формат А4 с рамкой с основной надписью по ГОСТ 2.104-68



ВАРИАНТ 26.

1. Выполните чертеж детали по указанным размерам с помощью чертежных инструментов и принадлежностей. Вид спереди заменить фронтальным разрезом, вид сверху перечертить, нанести размеры, обозначить разрез

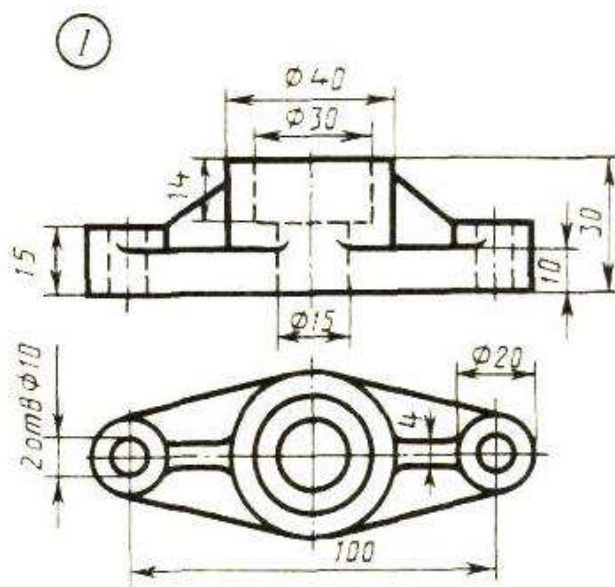
2. Работа выполняется на листе для черчения формат А4 с рамкой с основной надписью по ГОСТ 2.104-68



ВАРИАНТ 27.

1. Выполните чертеж детали по указанным размерам с помощью чертежных инструментов и принадлежностей. Вид спереди заменить фронтальным разрезом, вид сверху перерисовать, нанести размеры, обозначить разрез

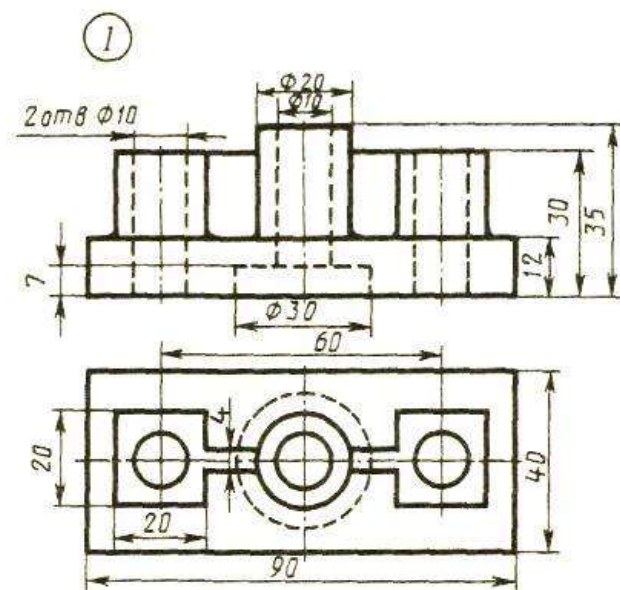
2. Работа выполняется на листе для черчения формат А4 с рамкой с основной надписью по ГОСТ 2.104-68



ВАРИАНТ 28.

1. Выполните чертеж детали по указанным размерам с помощью чертежных инструментов и принадлежностей. Вид спереди заменить фронтальным разрезом, вид сверху перерисовать, нанести размеры, обозначить разрез

2. Работа выполняется на листе для черчения формат А4 с рамкой с основной надписью по ГОСТ 2.104-68



Комплект заданий для контрольной работы № 2

Изображение резьбовых соединений с помощью стандартных крепежных деталей (болт)

Методические указания к контрольной работе

Данная работа может быть использована на этапе контроля знаний. Работа выполняется по своему варианту, всего 30 вариантов заданий. Все варианты работы равноценны.

Работа рассчитана на 1 час 30 минут.

Контролируемые компетенции: ОК 01, ОК 02, ПК 2.1, ПК3.1

Критерии оценки:

«5» баллов выставляется обучающемуся, если:

- работа выполнена полностью;
- все задания выполнены правильно, возможна одна неточность или описка, не являющаяся следствием незнания или непонимания учебного материала;

«4» балла выставляется обучающемуся, если:

- работа выполнена полностью или не менее чем на 80 % от объема задания, но в ней имеются недочеты и несущественные ошибки;
- работа выполнена полностью, но использованы наименее оптимальные подходы к решению поставленной задачи;

«3» балла выставляется обучающемуся, если:

- работа выполнена более чем наполовину, допущено более трех ошибок;

«2» балла выставляется обучающемуся, если:

- работа выполнена меньше чем наполовину или содержит несколько существенных ошибок; работа не выполнена.

ТЕОРЕТИЧЕСКИЙ МАТЕРИАЛ ДЛЯ РАБОТЫ

В настоящее время в машиностроении широкое распространение получили разъемные соединения: резьбовые, зубчатые (шлицевые), шпоночные, штифтовые, шплинтовые, клиновые, соединения сочленением.

Большое распространение в современном машиностроении получили разъемные соединения деталей машин, осуществляемые с помощью резьбы. Резьбовое соединение может обеспечивать относительную неподвижность деталей или перемещение одной детали относительно другой. Основным соединяющим элементом в резьбовом соединении является резьба.

Резьбой называется поверхность, образованная при винтовом движении плоского контура по цилиндрической или конической поверхности. При этом образуется винтовой выступ соответствующего профиля, ограниченный винтовыми и цилиндрическими или коническими поверхностями (рисунок 1, а).

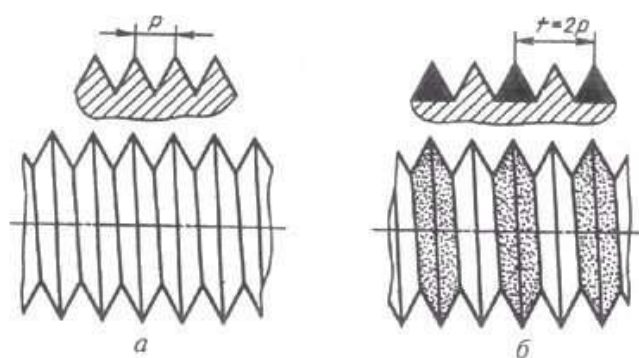


Рисунок 1 Чертеж поверхности резьбы

Резьбы классифицируются:

- по форме поверхности, на которой она нарезана (цилиндрические, конические);
- по расположению резьбы на поверхности стержня или отверстия (наружные, внутренние);
- по форме профиля (треугольная, прямоугольная, трапецеидальная, круглая);
- по назначению (крепежные, крепежно-уплотнительные, ходовые, специальные и др.);
- по направлению винтовой поверхности (левые и правые);
- по числу заходов (однозаходные и многозаходные).

Задание для работы:

1. Пользуясь приведенными условными соотношениями, построить изображения соединения деталей болтом. Размер подобрать по ГОСТ 7798-70 так, чтобы обеспечить указанное значение К. При диаметре болта $d < 20$ мм построения выполнять в М 2:1, при $d > 24$ мм – в М 1:1
2. Длина болта L подсчитывается по формуле $L = m + n + s + H + k$, где m и n – толщина соединения, s – толщина шайбы, H – высота гайки, k – длина выступающего над гайкой конца болта
3. Размеры для построения болтового соединения берем из таблицы №2 по варианту, рассчитываем по формулам и вычерчиваем, согласно ГОСТ 7798-70
4. После окончательной обводки наносим размеры

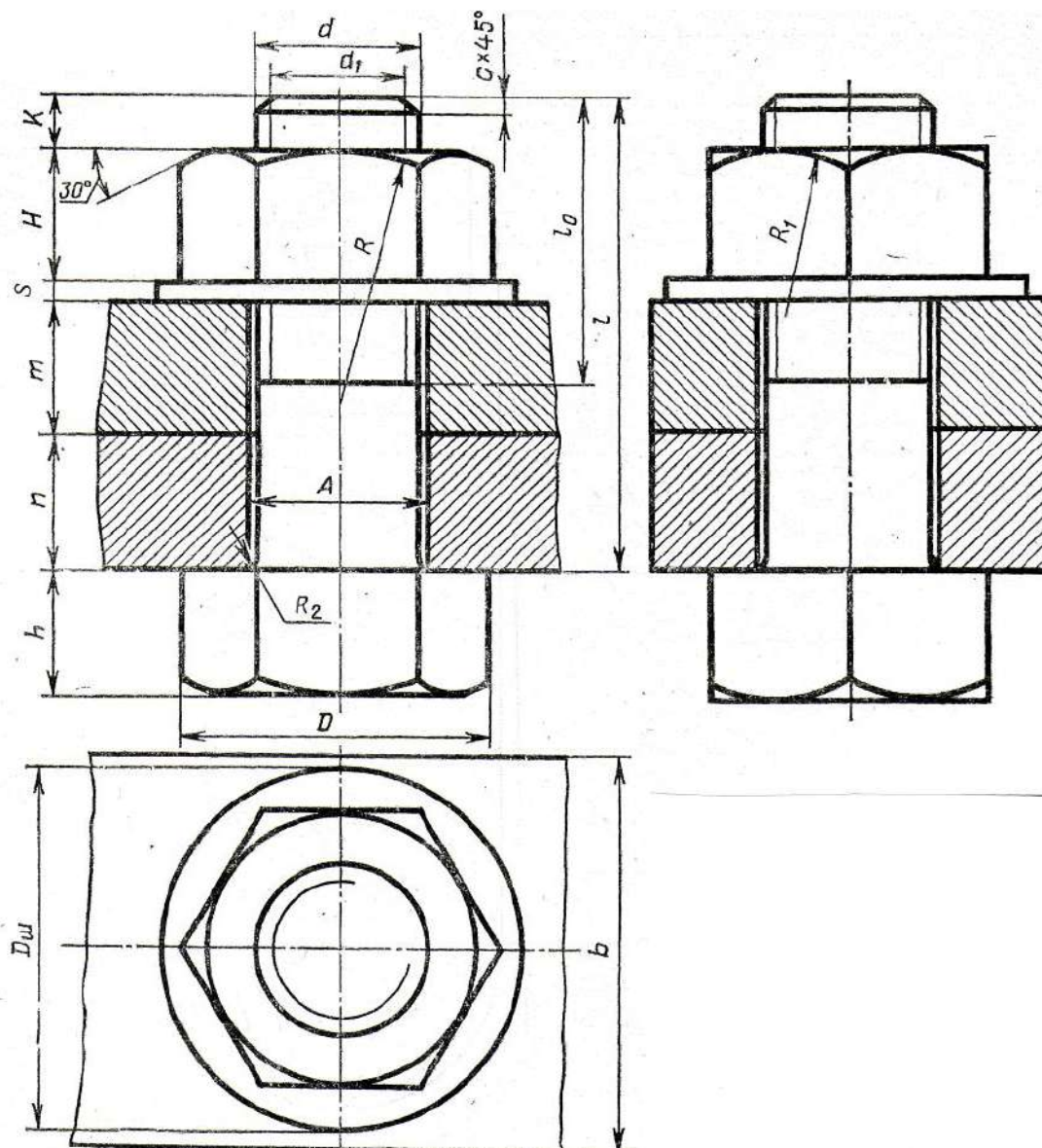
Таблица 1 Формулы для построения

№п/п	формула	№п/п	формула
1	$d_1 = 0,85d$,	8	$D = 2d$
2	$H = 0,8d$	9	$h = 0,7d$
3	$D_{ш} = 2,2d$	10	$S = 0,15d$
4	$A = 1,1d$	11	$L_0 = 2d+2p$
5	$R=1,5d$	12	$R_1 = d$
6	$R_2 = 0,1d$	13	$K = 3-4p$
7	$p = 2мм$	14	

Таблица 2 Размеры для вычерчивания болтового соединение

№вари- анта	d	n	m	c	№вари- анта	d	n	m	c
1	16	25	50	2	16	20	15	25	2,5
2	20	18	30	2,5	17	30	20	30	2,5
3	16	25	50	2	18	20	30	20	2,5
4	24	16	40	2,5	19	24	20	30	2,5
5	30	20	30	2,5	20	16	20	45	2
6	24	20	40	2,5	21	20	25	25	2,5
7	20	15	35	2,5	22	24	15	40	2,5
8	16	25	50	2	23	30	18	35	2,5
9	24	24	30	2,5	24	24	10	40	2,5
10	20	30	25	2,5	25	30	20	35	2,5
11	24	30	20	2,5	26	20	15	25	2,5
12	30	30	30	2,5	27	24	15	30	2,5
13	20	15	40	2,5	28	16	15	25	2
14	24	30	20	2,5	29	20	25	25	
15	30	10	40	2,5	30	24	15	40	

Рисунок 3 Задание для работы



ПРОВЕРОЧНАЯ РАБОТА №1

по теме 1.1. Основные сведения по оформлению чертежей

Методические указания к проверочной работе

Данная работа может быть использована на этапе повторения и контроля знаний. Разработано 16 вариантов заданий. Все варианты работы равноценны.

Работа рассчитана на 45 минут.

Контролируемые компетенции: ОК 01, ОК 02, ПК 2.1, ПК3.1

Критерии оценки:

«5» баллов выставляется обучающемуся, если:

- работа выполнена полностью;
- все задания выполнены правильно, возможна одна неточность или описка, не являющаяся следствием незнания или непонимания учебного материала;

«4» балла выставляется обучающемуся, если:

- работа выполнена полностью или не менее чем на 80 % от объема задания, но в ней имеются недочеты и несущественные ошибки;
- работа выполнена полностью, но использованы наименее оптимальные подходы к решению поставленной задачи;

«3» балла выставляется обучающемуся, если:

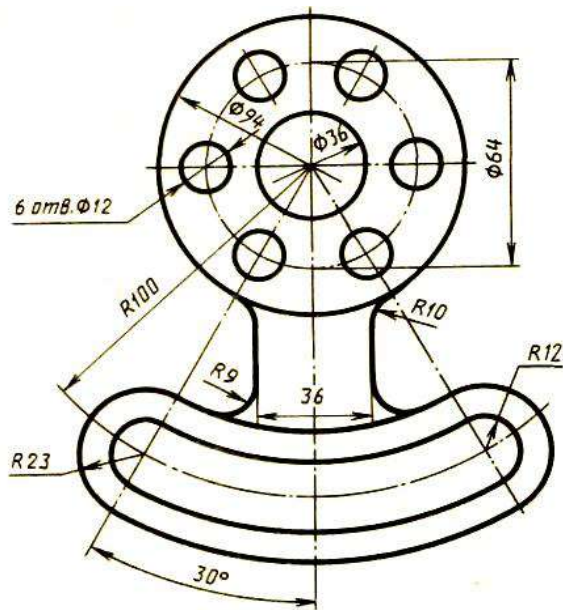
- работа выполнена более чем наполовину, допущено более трех ошибок;

«2» балла выставляется обучающемуся, если:

- работа выполнена меньше чем наполовину или содержит несколько существенных ошибок; работа не выполнена.

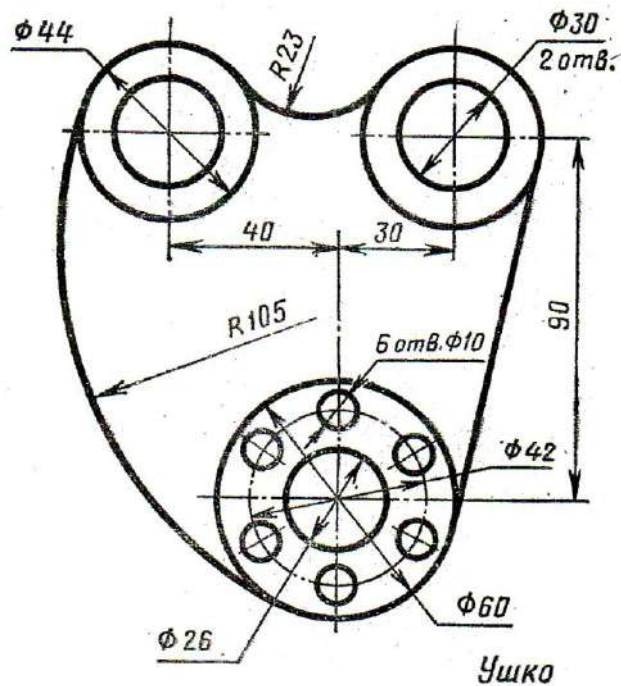
ВАРИАНТ 1.

1. Выполните чертеж детали по указанным размерам с помощью чертежных инструментов и принадлежностей. Работа выполняется на тетрадном листе в клетку формат А4 в соответствии с ГОСТом



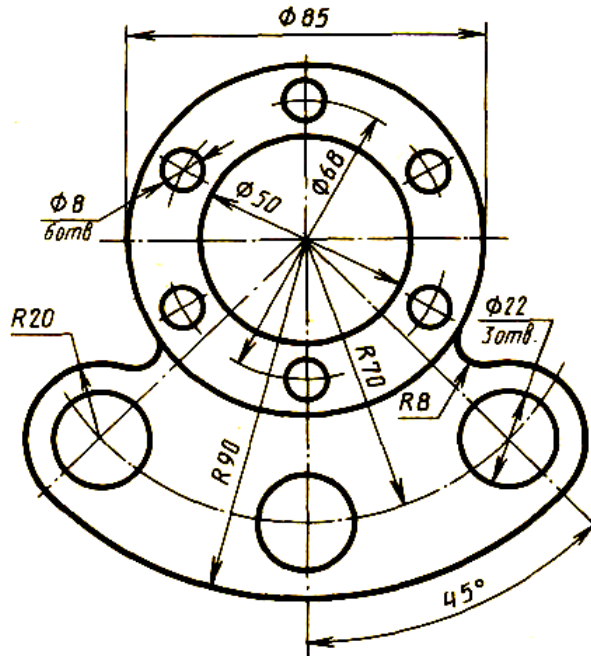
ВАРИАНТ 2.

1. Выполните чертеж детали по указанным размерам с помощью чертежных инструментов и принадлежностей. Работа выполняется на тетрадном листе в клетку формат А4 в соответствии с ГОСТом



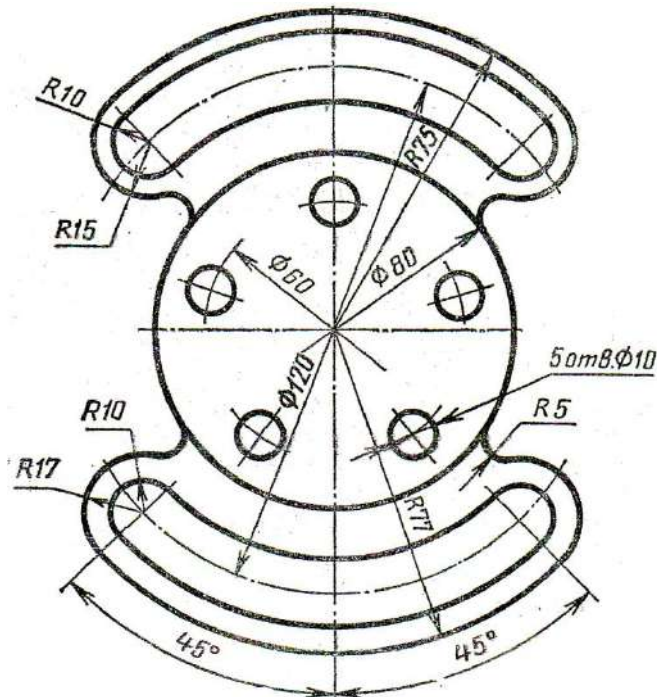
ВАРИАНТ 3.

1. Выполните чертеж детали по указанным размерам с помощью чертежных инструментов и принадлежностей. Работа выполняется на тетрадном листе в клетку формат А4 в соответствии с ГОСТом



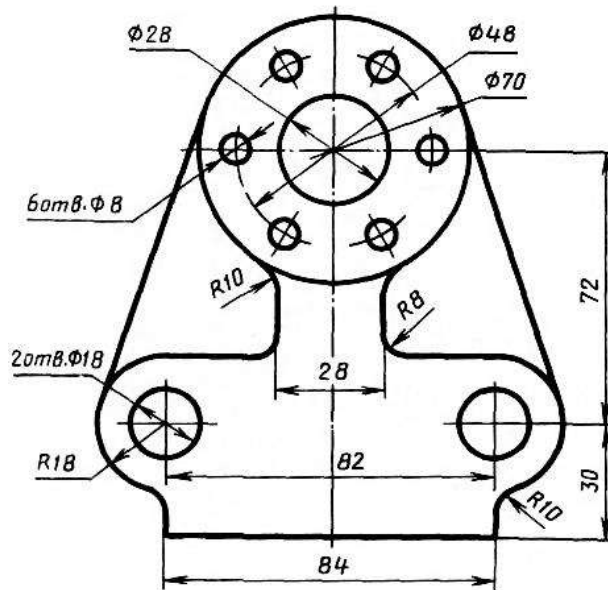
ВАРИАНТ 4.

1. Выполните чертеж детали по указанным размерам с помощью чертежных инструментов и принадлежностей. Работа выполняется на тетрадном листе в клетку формат А4 в соответствии с ГОСТом



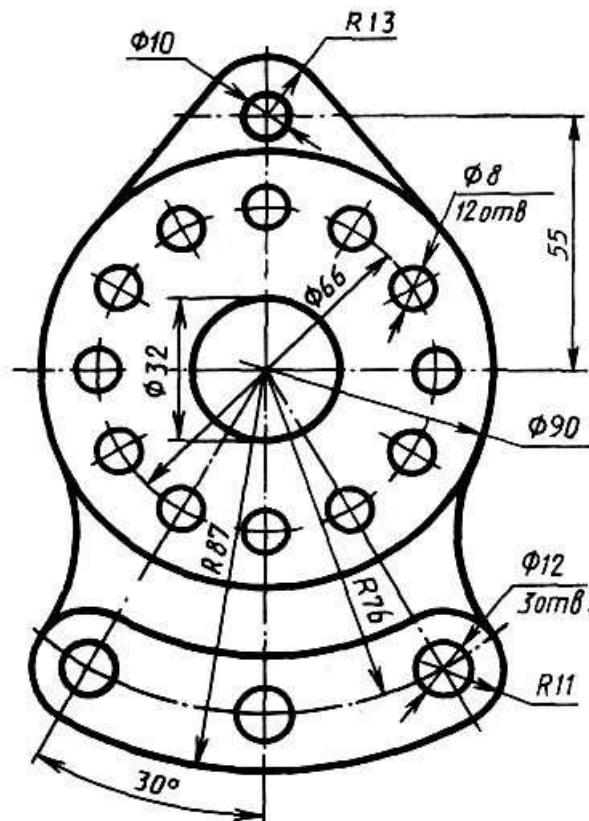
ВАРИАНТ 5.

1. Выполните чертеж детали по указанным размерам с помощью чертежных инструментов и принадлежностей. Работа выполняется на тетрадном листе в клетку формат А4 в соответствии с ГОСТом



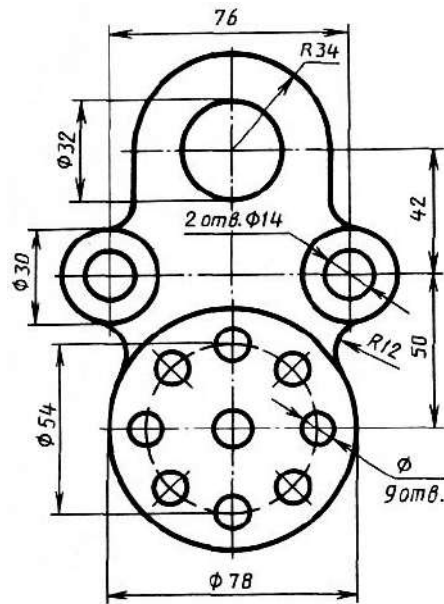
ВАРИАНТ 6.

1. Выполните чертеж детали по указанным размерам с помощью чертежных инструментов и принадлежностей. Работа выполняется на тетрадном листе в клетку формат А4 в соответствии с ГОСТом



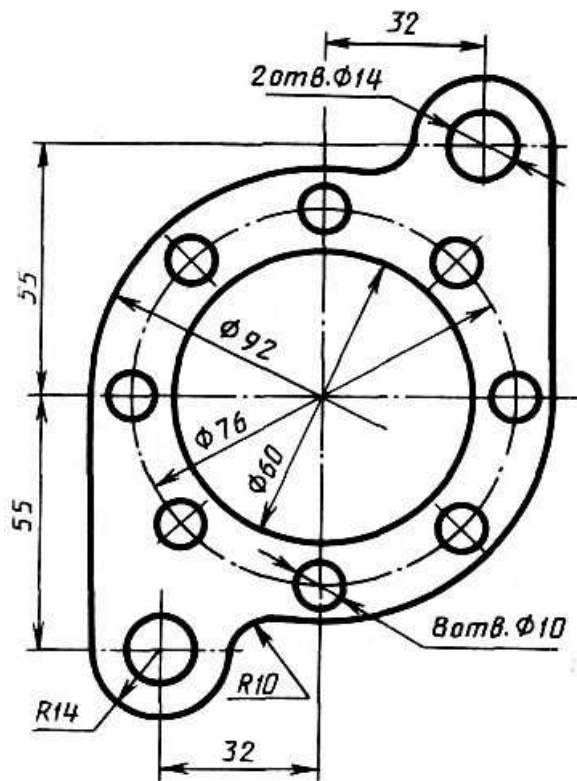
ВАРИАНТ 7.

1. Выполните чертеж детали по указанным размерам с помощью чертежных инструментов и принадлежностей. Работа выполняется на тетрадном листе в клетку формат А4 в соответствии с ГОСТом



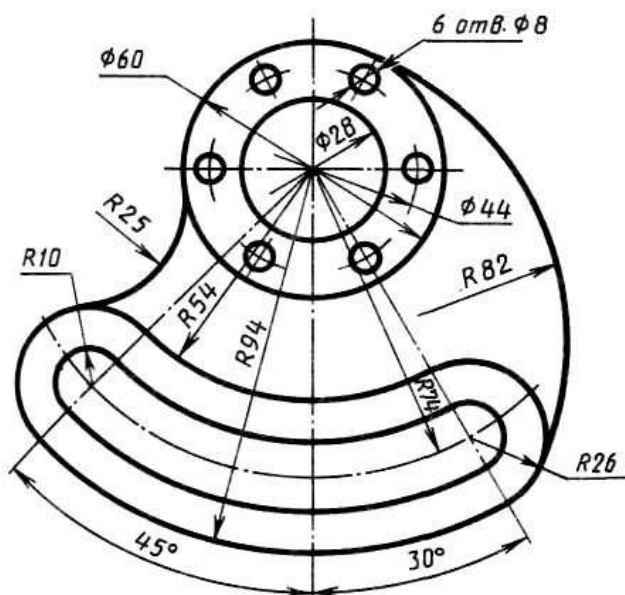
ВАРИАНТ 8.

1. Выполните чертеж детали по указанным размерам с помощью чертежных инструментов и принадлежностей. Работа выполняется на тетрадном листе в клетку формат А4 в соответствии с ГОСТом



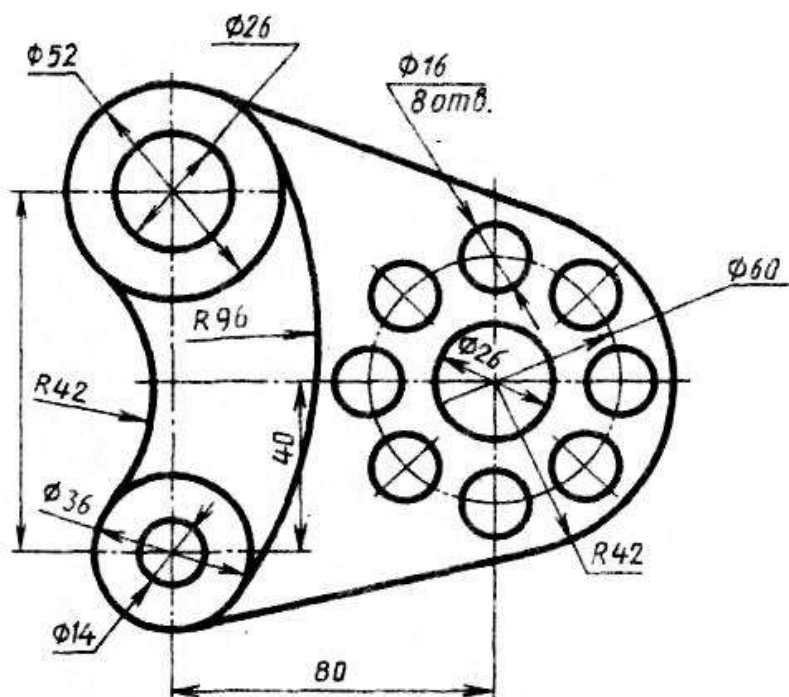
ВАРИАНТ 9.

1. Выполните чертеж детали по указанным размерам с помощью чертежных инструментов и принадлежностей. Работа выполняется на тетрадном листе в клетку формат А4 в соответствии с ГОСТом
2. Создайте чертеж детали с указанными размерами, используя MS Visio.



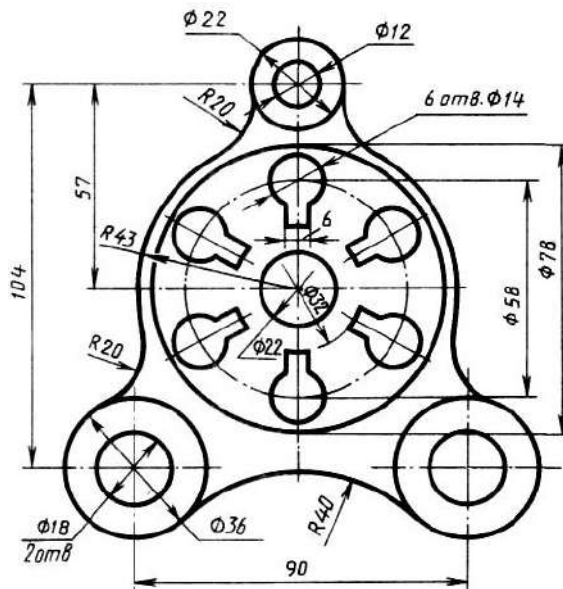
ВАРИАНТ 10.

1. Выполните чертеж детали по указанным размерам с помощью чертежных инструментов и принадлежностей. Работа выполняется на тетрадном листе в клетку формат А4 в соответствии с ГОСТом



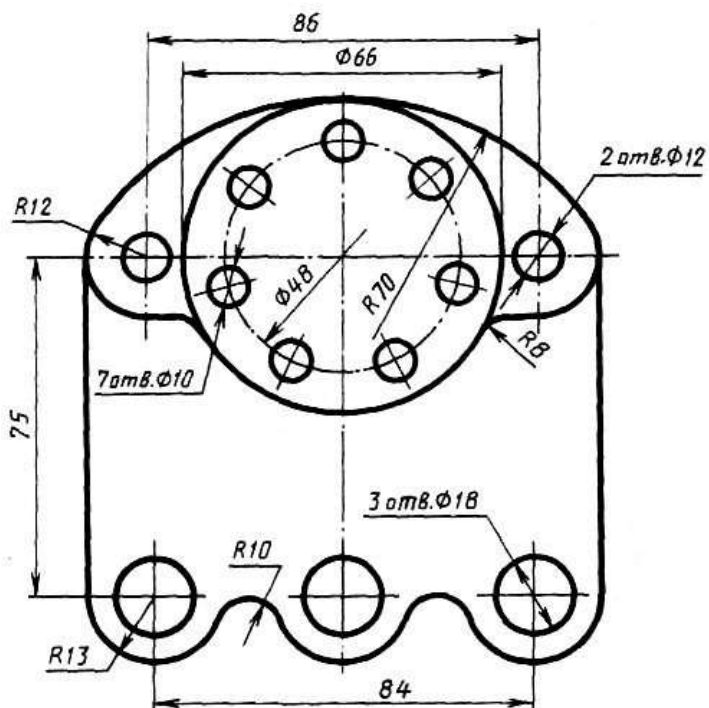
ВАРИАНТ 11.

1. Выполните чертеж детали по указанным размерам с помощью чертежных инструментов и принадлежностей. Работа выполняется на тетрадном листе в клетку формат А4 в соответствии с ГОСТом



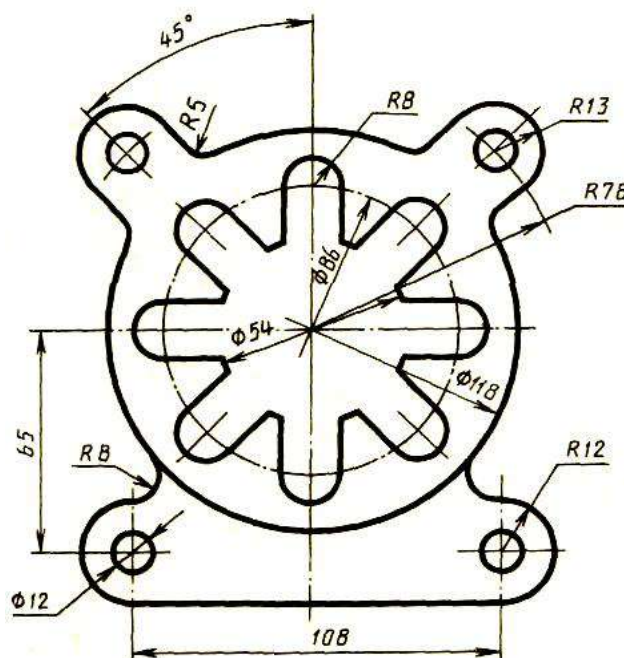
ВАРИАНТ 12.

1. Выполните чертеж детали по указанным размерам с помощью чертежных инструментов и принадлежностей. Работа выполняется на тетрадном листе в клетку формат А4 в соответствии с ГОСТом



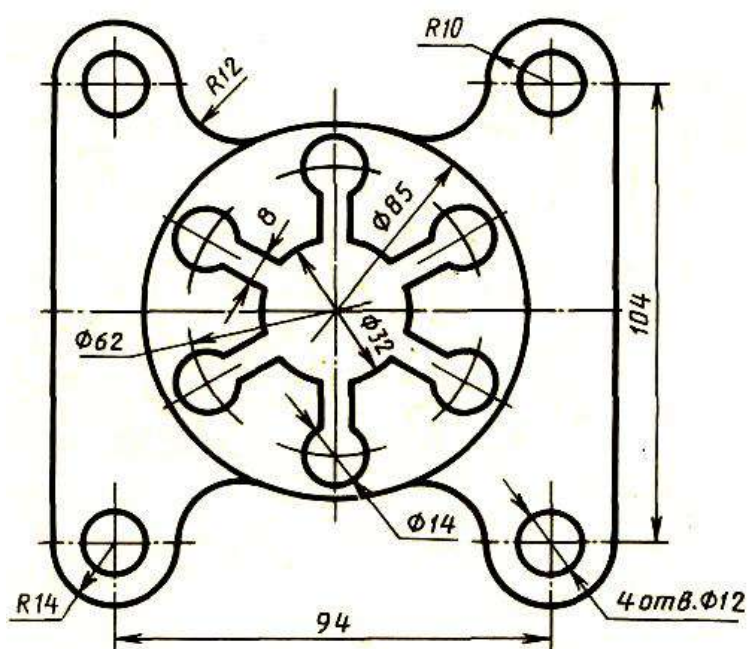
ВАРИАНТ 13.

1. Выполните чертеж детали по указанным размерам с помощью чертежных инструментов и принадлежностей. Работа выполняется на тетрадном листе в клетку формат А4 в соответствии с ГОСТом



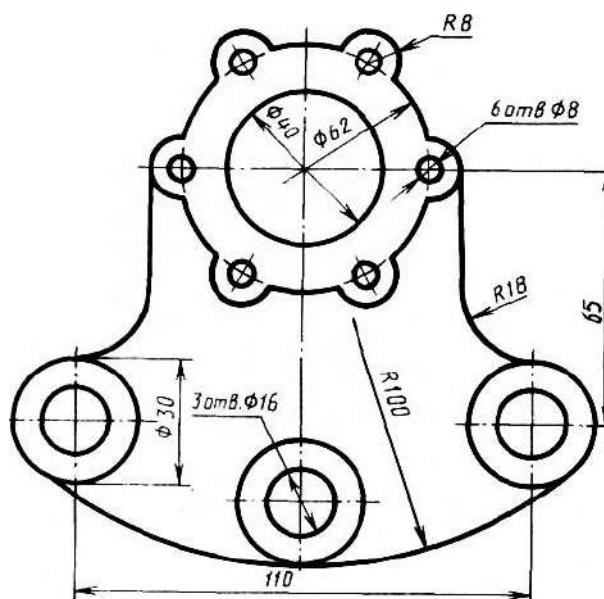
ВАРИАНТ 14.

1. Выполните чертеж детали по указанным размерам с помощью чертежных инструментов и принадлежностей. Работа выполняется на тетрадном листе в клетку формат А4 в соответствии с ГОСТом



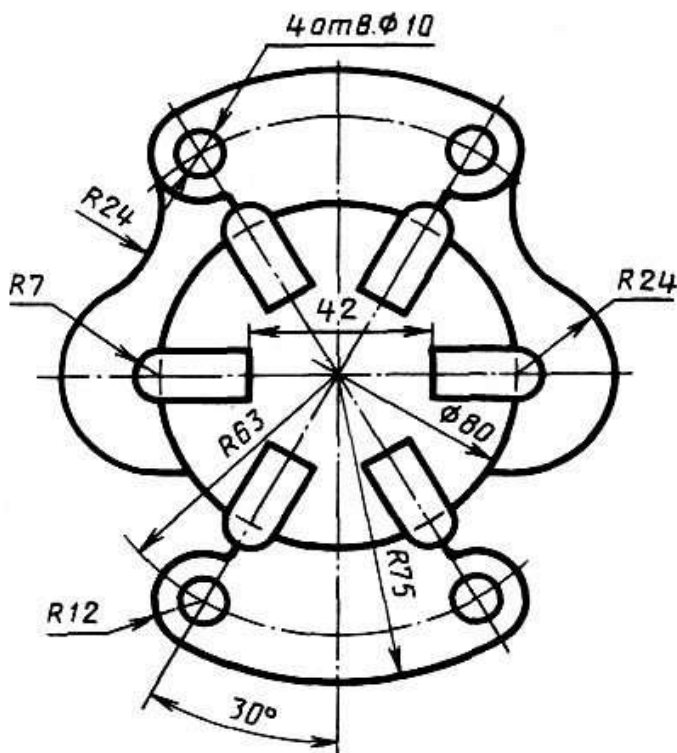
ВАРИАНТ 15.

1. Выполните чертеж детали по указанным размерам с помощью чертежных инструментов и принадлежностей. Работа выполняется на тетрадном листе в клетку формат А4 в соответствии с ГОСТом



ВАРИАНТ 16.

1. Выполните чертеж детали по указанным размерам с помощью чертежных инструментов и принадлежностей. Работа выполняется на тетрадном листе в клетку формат А4 в соответствии с ГОСТом



ПРОВЕРОЧНАЯ РАБОТА №2

по теме 3.1. Техническое рисование

Методические указания к проверочной работе

Данная работа может быть использована на этапе повторения и контроля знаний. Разработано 16 вариантов заданий. Все варианты работы равноценны.

Работа рассчитана на 45 минут.

Контролируемые компетенции: ОК 01, ОК 02, ПК 2.1, ПК3.1

Критерии оценки:

«5» баллов выставляется обучающемуся, если:

- работа выполнена полностью;
- все задания выполнены правильно, возможна одна неточность или описка, не являющаяся следствием незнания или непонимания учебного материала;

«4» балла выставляется обучающемуся, если:

- работа выполнена полностью или не менее чем на 80 % от объема задания, но в ней имеются недочеты и несущественные ошибки;
- работа выполнена полностью, но использованы наименее оптимальные подходы к решению поставленной задачи;

«3» балла выставляется обучающемуся, если:

- работа выполнена более чем наполовину, допущено более трех ошибок;

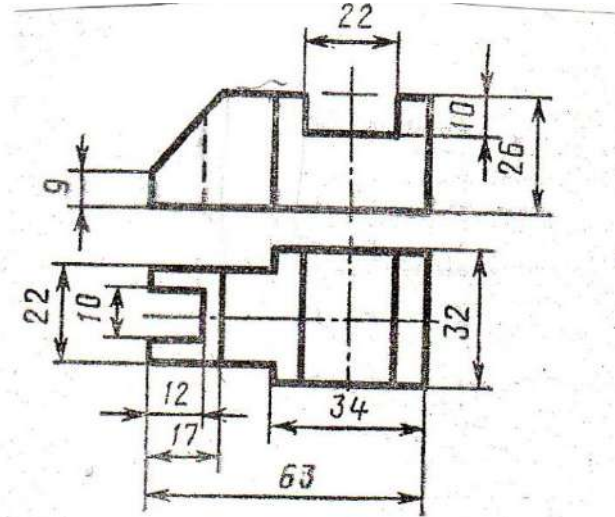
«2» балла выставляется обучающемуся, если:

- работа выполнена меньше чем наполовину или содержит несколько существенных ошибок; работа не выполнена.

ВАРИАНТ 1.

1. Выполните технический рисунок детали: перерисуйте два вида, постройте третий вид и выполните технический рисунок детали (аксонометрия детали).

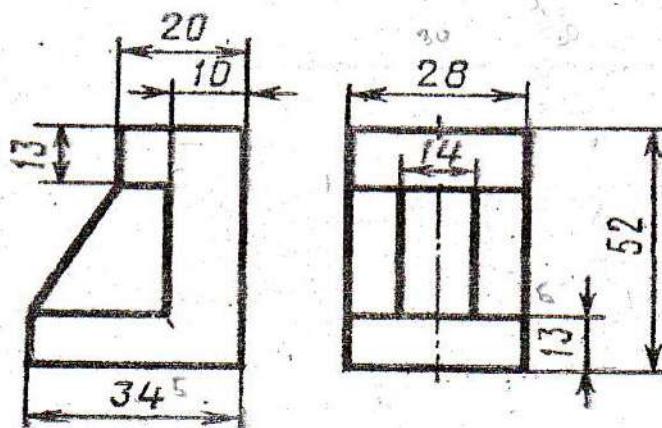
2. Работа выполняется по указанным размерам на тетрадном листе в клетку формат А4 в соответствии с ГОСТом



ВАРИАНТ 2.

1. Выполните технический рисунок детали: перерисуйте два вида, постройте третий вид и выполните технический рисунок детали (аксонометрия детали).

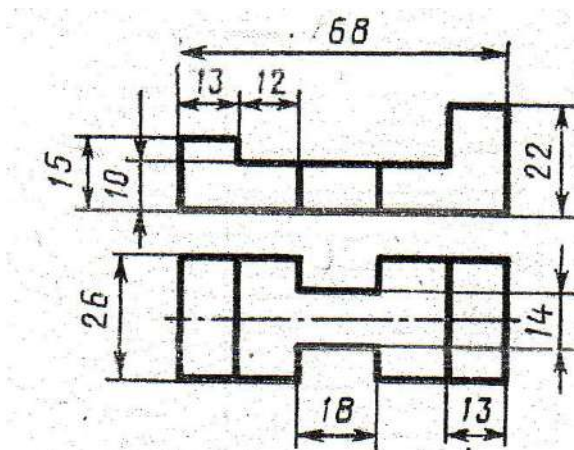
2. Работа выполняется по указанным размерам на тетрадном листе в клетку формат А4 в соответствии с ГОСТом



ВАРИАНТ 3.

1. Выполните технический рисунок детали: перерисуйте два вида, постройте третий вид и выполните технический рисунок детали (аксонометрия детали).

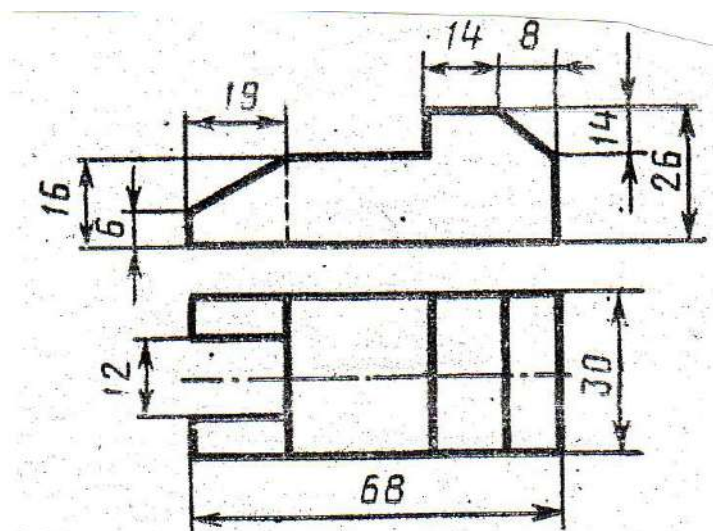
2. Работа выполняется по указанным размерам на тетрадном листе в клетку формат А4 в соответствии с ГОСТом



ВАРИАНТ 4.

1. Выполните технический рисунок детали: перерисуйте два вида, постройте третий вид и выполните технический рисунок детали (аксонометрия детали).

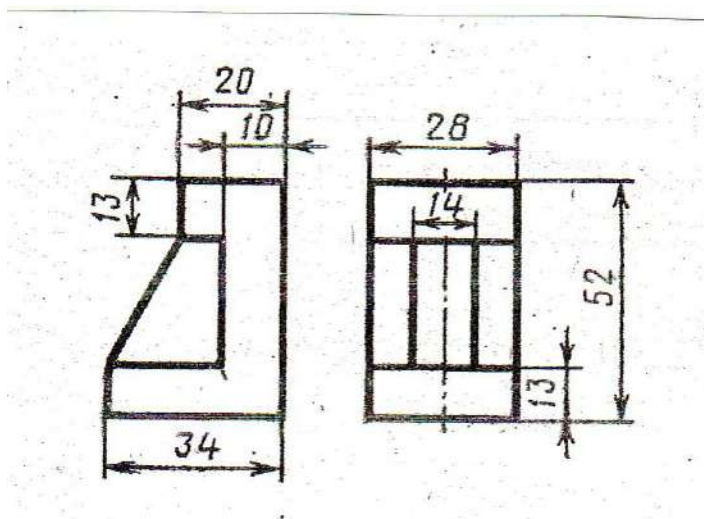
2. Работа выполняется по указанным размерам на тетрадном листе в клетку формат А4 в соответствии с ГОСТом



ВАРИАНТ 5.

1. Выполните технический рисунок детали: перерисуйте два вида, постройте третий вид и выполните технический рисунок детали (аксонометрия детали).

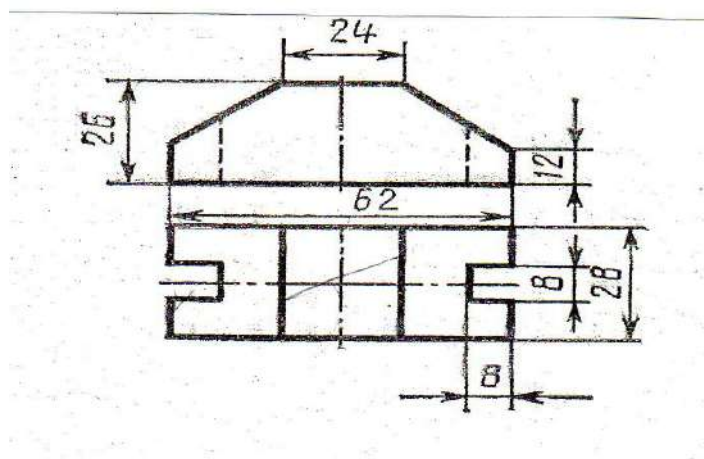
2. Работа выполняется по указанным размерам на тетрадном листе в клетку формат А4 в соответствии с ГОСТом



ВАРИАНТ 6.

1. Выполните технический рисунок детали: перерисуйте два вида, постройте третий вид и выполните технический рисунок детали (аксонометрия детали).

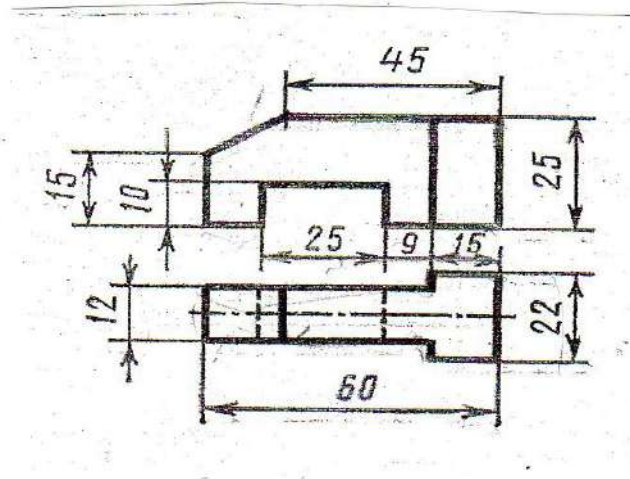
2. Работа выполняется по указанным размерам на тетрадном листе в клетку формат А4 в соответствии с ГОСТом



ВАРИАНТ 7.

1. Выполните технический рисунок детали: перерисуйте два вида, постройте третий вид и выполните технический рисунок детали (аксонометрия детали).

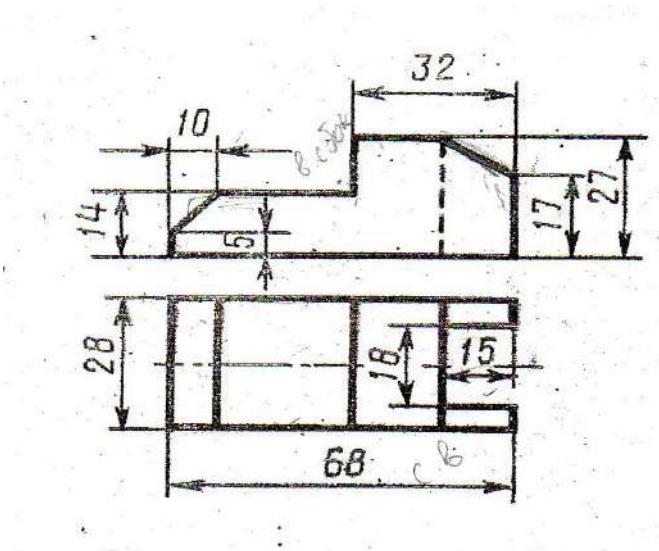
2. Работа выполняется по указанным размерам на тетрадном листе в клетку формат А4 в соответствии с ГОСТом



ВАРИАНТ 8.

1. Выполните технический рисунок детали: перерисуйте два вида, постройте третий вид и выполните технический рисунок детали (аксонометрия детали).

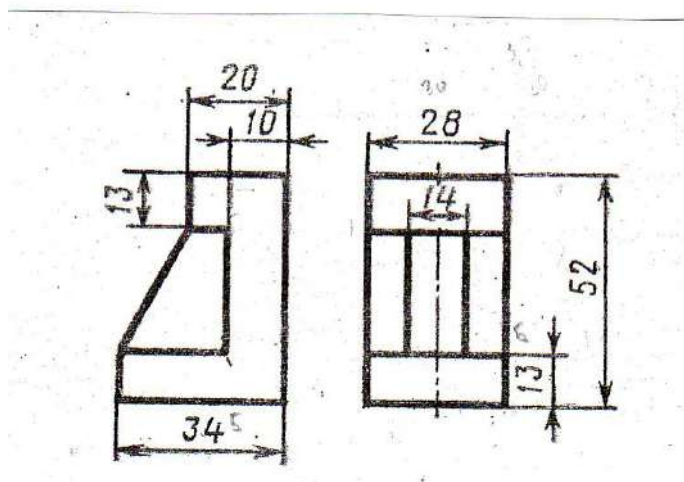
2. Работа выполняется по указанным размерам на тетрадном листе в клетку формат А4 в соответствии с ГОСТом



ВАРИАНТ 9.

1. Выполните технический рисунок детали: перерисуйте два вида, постройте третий вид и выполните технический рисунок детали (аксонометрия детали).

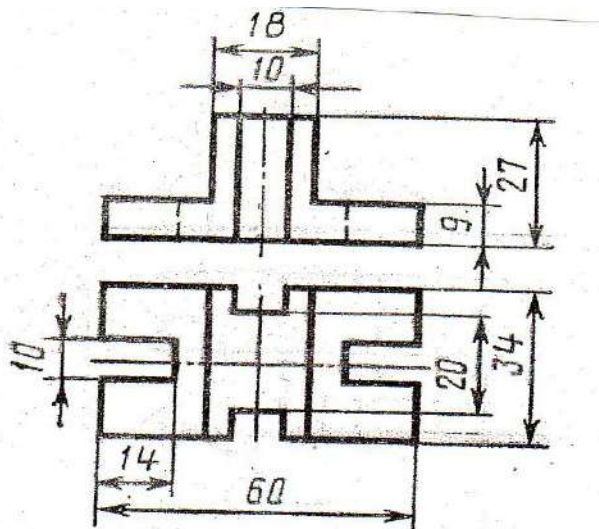
2. Работа выполняется по указанным размерам на тетрадном листе в клетку формат А4 в соответствии с ГОСТом



ВАРИАНТ 10.

1. Выполните технический рисунок детали: перерисуйте два вида, постройте третий вид и выполните технический рисунок детали (аксонометрия детали).

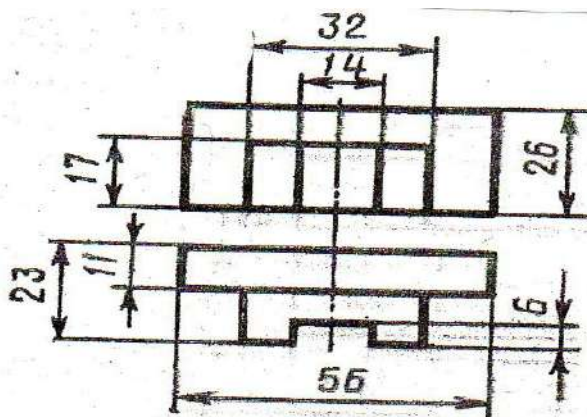
2. Работа выполняется по указанным размерам на тетрадном листе в клетку формат А4 в соответствии с ГОСТом



ВАРИАНТ 11.

1. Выполните технический рисунок детали: перерисуйте два вида, постройте третий вид и выполните технический рисунок детали (аксонометрия детали).

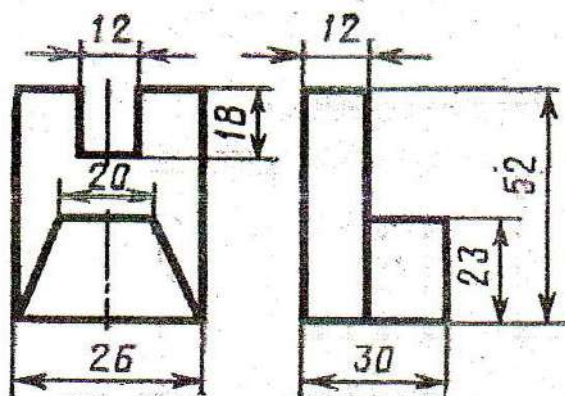
2. Работа выполняется по указанным размерам на тетрадном листе в клетку формат А4 в соответствии с ГОСТом.



ВАРИАНТ 12.

1. Выполните технический рисунок детали: перерисуйте два вида, постройте третий вид и выполните технический рисунок детали (аксонометрия детали).

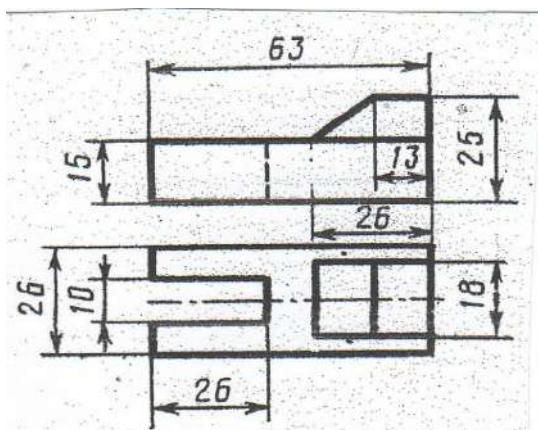
2. Работа выполняется по указанным размерам на тетрадном листе в клетку формат А4 в соответствии с ГОСТом



ВАРИАНТ 13.

1. Выполните технический рисунок детали: перерисуйте два вида, постройте третий вид и выполните технический рисунок детали (аксонометрия детали).

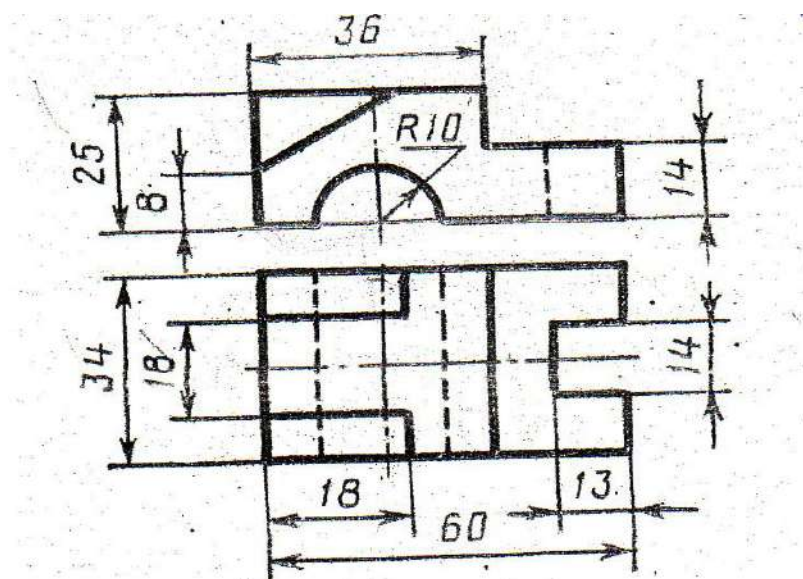
2. Работа выполняется по указанным размерам на тетрадном листе в клетку формат А4 в соответствии с ГОСТом.



ВАРИАНТ 14.

1. Выполните технический рисунок детали: перерисуйте два вида, постройте третий вид и выполните технический рисунок детали (аксонометрия детали).

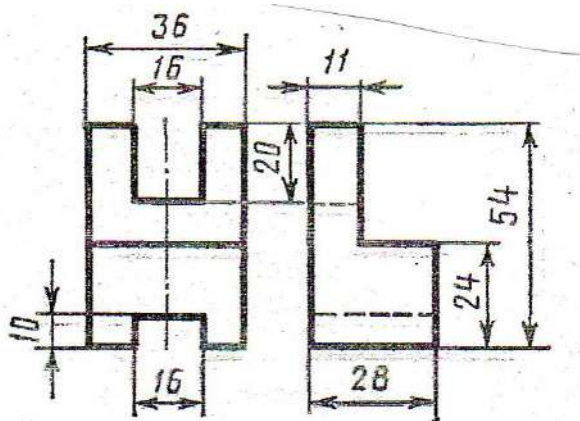
2. Работа выполняется по указанным размерам на тетрадном листе в клетку формат А4 в соответствии с ГОСТом.



ВАРИАНТ 15.

1. Выполните технический рисунок детали: перерисуйте два вида, постройте третий вид и выполните технический рисунок детали (аксонометрия детали).

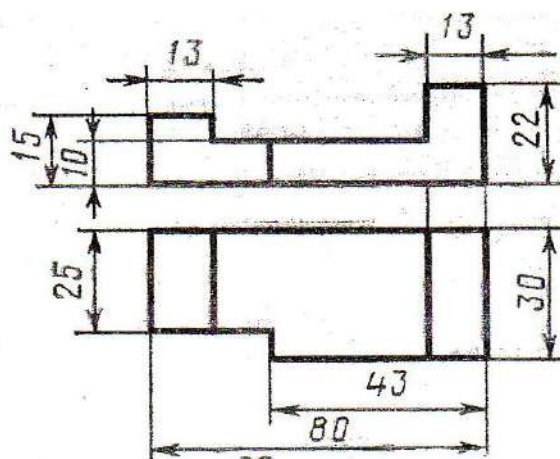
2. Работа выполняется по указанным размерам на тетрадном листе в клетку формат А4 в соответствии с ГОСТом.



ВАРИАНТ 16.

1. Выполните технический рисунок детали: перерисуйте два вида, постройте третий вид и выполните технический рисунок детали (аксонометрия детали).

2. Работа выполняется по указанным размерам на тетрадном листе в клетку формат А4 в соответствии с ГОСТом.



ПРОВЕРОЧНАЯ РАБОТА №3 **по разделу 4. Машиностроительное черчение**

Методические указания к проверочной работе

Данная работа может быть использована на этапе повторения и контроля знаний. Разработано 2 варианта задания. Оба варианта работы равноценны.

Работа рассчитана на 45 минут.

Контролируемые компетенции: ОК 01, ОК 02, ПК 2.1, ПК3.1

Критерии оценки:

«5» баллов выставляется обучающемуся, если:

- работа выполнена полностью;
- все задания выполнены правильно, возможна одна неточность или описка, не являющаяся следствием незнания или непонимания учебного материала;

«4» балла выставляется обучающемуся, если:

- работа выполнена полностью или не менее чем на 80 % от объема задания, но в ней имеются недочеты и несущественные ошибки;
- работа выполнена полностью, но использованы наименее оптимальные подходы к решению поставленной задачи;

«3» балла выставляется обучающемуся, если:

- работа выполнена более чем наполовину, допущено более трех ошибок;

«2» балла выставляется обучающемуся, если:

- работа выполнена меньше чем наполовину или содержит несколько существенных ошибок; работа не выполнена.

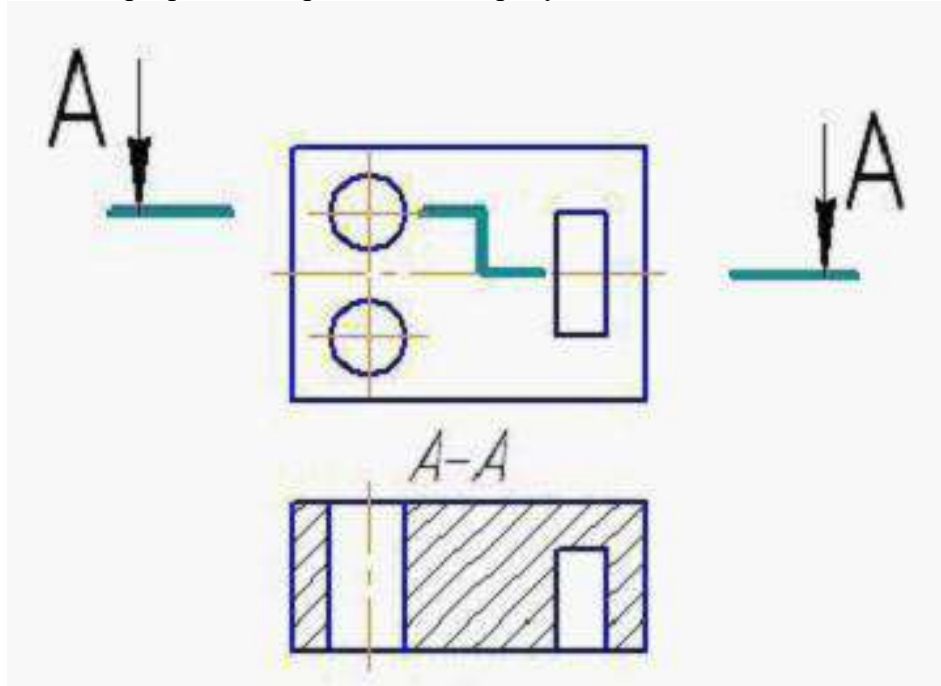
1 ВАРИАНТ

Задание 1

Дайте определение:
Чертеж детали – это

Задание 2

Дайте определение разреза, изображенного на рисунке

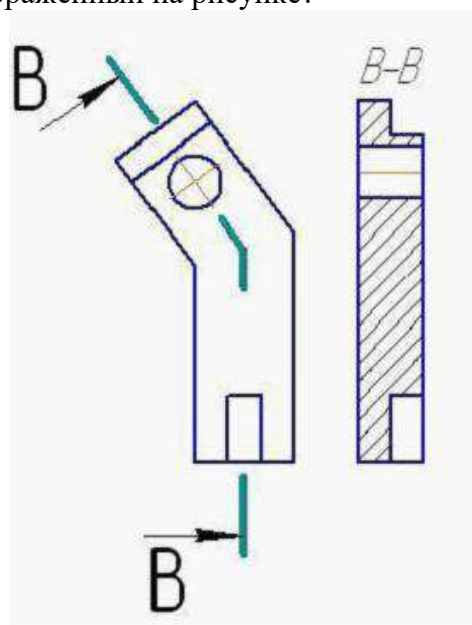


Задание 3

Как обозначаются сечения на чертежах – опишите и зарисуйте

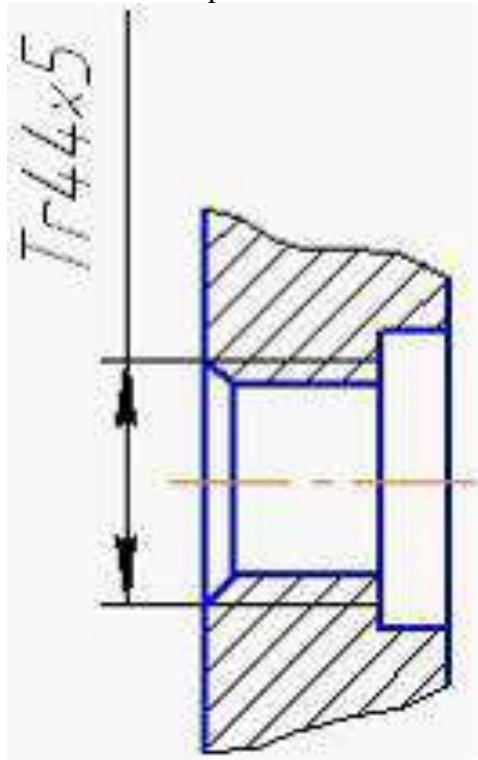
Задание 4

Как называется разрез, изображенный на рисунке?



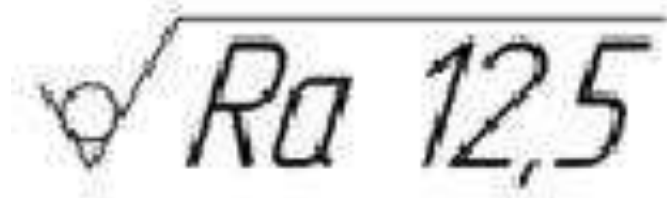
Задание 5

Как называется резьба, обозначенная на чертеже?



Задание 6

Что обозначает данный знак шероховатости поверхности?



Задание 7

Дайте определение:

Схема – это

Задание 8

Дайте определение простого фронтального разреза.

2 ВАРИАНТ

Задание 1

Дайте определение:

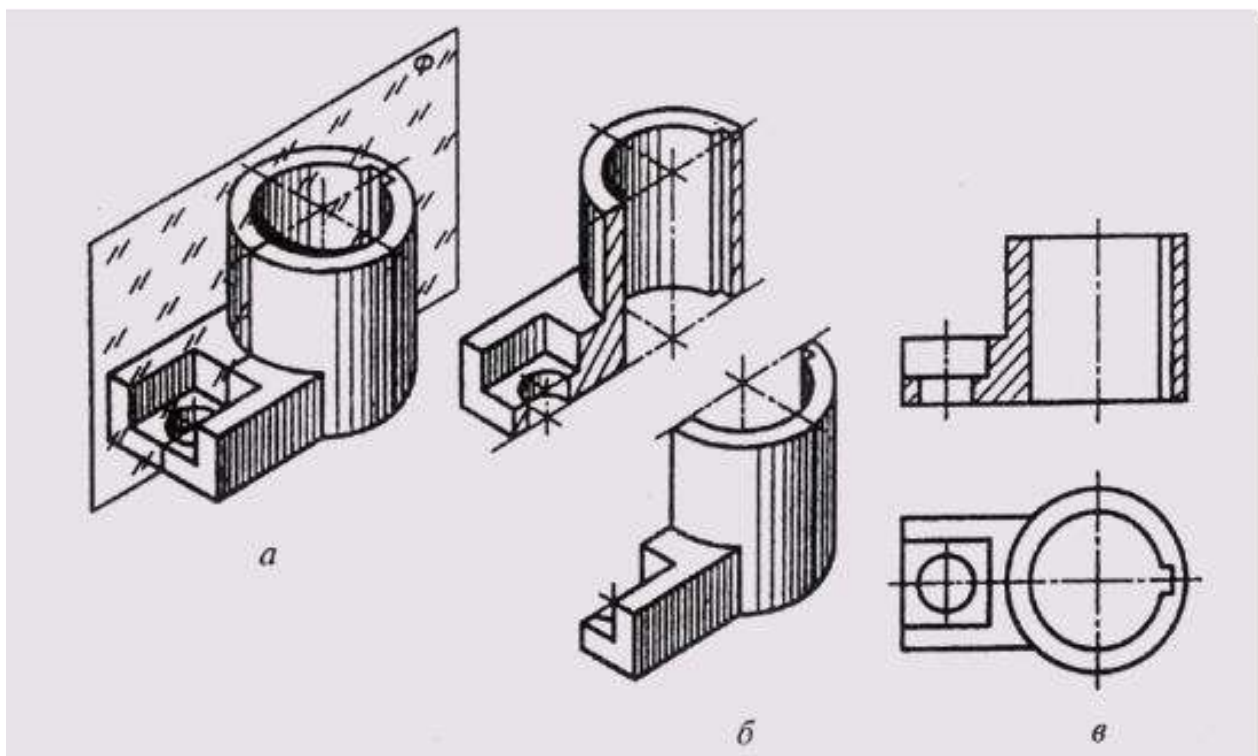
Сборочный чертеж – это

Задание 2

а) Дайте определение разреза по рисунку 1

б) Как называется разрез на рисунке 1в?

Рисунок 1 Выполнение разреза детали



Задание 3

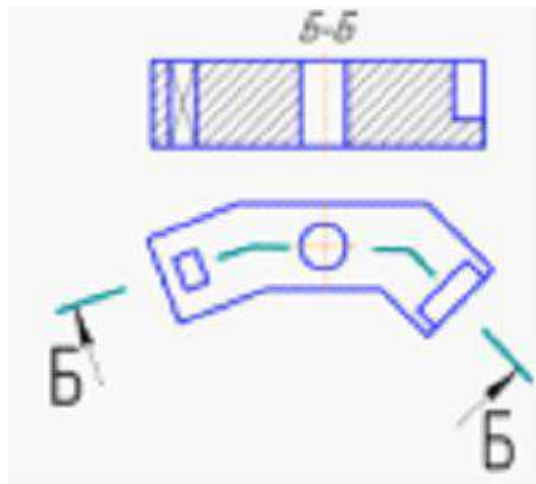
Дайте определение наклонного разреза. Как выполняются наклонные разрезы – опишите.

Задание 4

Как обозначаются разрезы на чертежах – опишите и зарисуйте

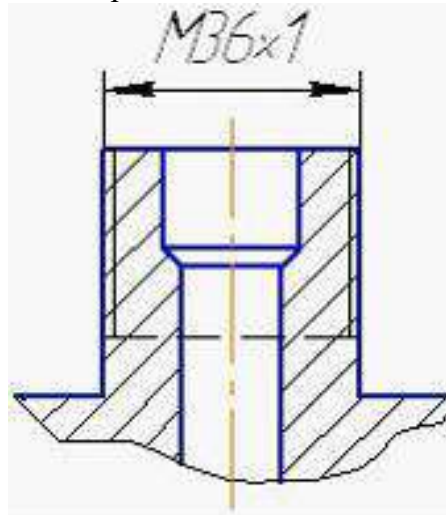
Задание 5

Как называется разрез, изображенный на рисунке?



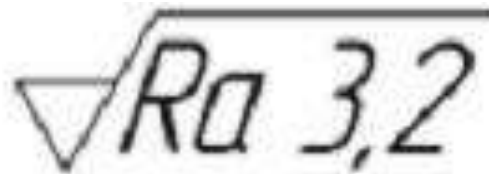
Задание 6

Как называется резьба, обозначенная на чертеже?



Задание 7

Что обозначает данный знак шероховатости поверхности?



Задание 8

Дайте определение:
Спецификация – это...

Перечень вопросов для промежуточной аттестации (дифференцированный зачет)

1. Назовите основные форматы чертежей по ГОСТ 2.301 – 68
2. Как образуются дополнительные форматы чертежей?
3. В каких пределах должна быть толщина сплошной толстой основной линии?
4. Какая толщина принята для штриховой, штрихпунктирной тонкой и сплошной волнистой линии в зависимости от толщины сплошной толстой основной?
5. Какие установлены размеры шрифта и чем определяется размер шрифта?
6. Назовите способы деления окружности на равные части
7. Что такое сопряжение?
8. Как определяются точки сопряжения?
9. Что называется уклоном и как определить его величину?
10. Что называется конусностью?
11. Какие прямые называются прямыми общего положения?
12. Назовите основные плоскости проекций
13. Что такое комплексный чертеж и каковы правила его построения?
14. Дайте определение горизонтально-, фронтально- и профильно-проецирующей прямой
15. Основные плоскости проекций. Трехгранный угол.
16. Комплексный чертеж плоскости и его составляющие
17. Что такое плоскость уровня?
18. Как может быть задана плоскость на комплексном чертеже?
19. Следы плоскости и точки схода следов
20. Плоскость общего положения
21. Способы преобразования проекций
22. Виды аксонометрических проекций. Расположение координатных осей в изометрии
23. Построение изометрической проекции окружности
24. Построение точек на поверхности многогранника
25. Проекция геометрических тел
26. Комплексный чертеж модели
27. Аксонометрическая проекция модели
28. Как определяется на комплексном чертеже действительный вид сечения?
29. Что показывают в сечении?
30. Что называется линией перехода?
31. Как строится линия пересечения поверхностей?
32. Усечение пирамиды плоскостью
33. Алгоритм построения развертки пирамиды
34. Элементы технического рисования
35. Какова последовательность выполнения технического рисунка?
36. Какими правилами пользуются при выполнении технического рисунка?
37. Выполнить рисунок шестигранной гайки
38. Виды изделий
39. Виды конструкторских документов
40. Основные надписи на машиностроительных чертежах
41. Система расположения изображений
42. Как оформляют изображения, называемые видом?
43. Какая разница между основным и дополнительными видами?

44. Основные виды. Их обозначение на чертеже.
45. Какие элементы деталей на продольных разрезах не заштриховывают?
46. Что называется сложным разрезом?
47. Какая разница между разрезом и сечением?
48. Разрез детали – разновидности, обозначение на чертежах
49. Продольный и поперечный разрез
50. Сложные разрезы
51. Сечение – виды, обозначение на чертежах
52. Как наносят штриховку фигур сечения?
53. Выносные элементы
54. Какие условности и упрощения применяют на машиностроительных чертежах?
55. Назовите виды стандартных резьб
56. Виды стандартных резьб и их обозначение на чертежах
57. Сбег резьбы, фаски, проточки
58. Стандартные резьбовые крепежные детали – болты, винты, шпильки
59. Резьбовые соединения
60. Нанесение размеров на МЧ
61. Допуски и посадки
62. Шероховатость поверхности
63. Обозначение покрытий
64. Текстовые надписи на чертежах
65. Выполнение эскизов деталей
66. Выполнение рабочих чертежей деталей
67. Разъемные и неразъемные соединения деталей
68. Что такое чертеж общего вида?
69. Перечислите последовательность выполнения сборочного чертежа готового изделия
70. Из каких разделов состоит спецификация?
71. Каковы правила нанесения номеров позиций на сборочных чертежах?
72. Как оформляют чертежи сварных, клепаных и армированных изделий?
73. Какие размеры наносят на сборочном чертеже?
74. Что подразумевается под чтением чертежа общего вида?
75. Как штрихуют в разрезе соприкасающиеся детали?
76. Нанесение номеров позиций и размеров на СЧ
77. Что называется детализацией?
78. Перечислите разновидности схем
79. Какие виды схем вы знаете?
80. Какие условные графические обозначения элементов схем вы знаете?
81. Что такое элементы схемы?
82. Схемы железнодорожные
83. Электрические схемы
84. Кинематические схемы
85. Что можно выполнять с помощью MS Visio 2007?
86. Какие основные сведения о программе MS Visio 2007 вы знаете?
87. Перечислите преимущества MS Visio 2007.
88. Что содержит окно приложения MS Visio 2007 содержит?
89. Что содержит меню MS Visio 2007?
90. Какие примитивы MS Visio 2007 вы знаете?
91. Как запустить программу MS Visio 2007?
92. Какова последовательность работы с системой MS Visio 2007?
93. Как выполнить построение простых объектов MS Visio 2007?

94. С помощью какой команды произвести нанесение штриховки MS Visio 2007?
95. Как редактировать объекты MS Visio 2007?
96. Каковы три основных действия по созданию документа MS Visio 2007?
97. Что такое фигуры, наборы элементов и шаблоны в Visio?
98. Как быстро создать фоновую страницу с помощью фигуры фона?
99. Как нарисовать дугу с помощью графических примитивов?
100. Как нарисовать дугу с помощью инструмента "Дуга" или "Карандаш"?
101. Какое значение имеют фигуры Visio?
102. Какие типы фигур Visio вы знаете?
103. Какие шесть способов извлечения фигур Visio вы знаете?
104. Как можно создать собственные фигуры, используя панель инструментов «Рисование»?
105. Как можно создать собственные пользовательские фигуры и добавить их в набор элементов, доступный для изменения?
106. Как создать элементы электрических схем?
107. Как создать электрическую схему, используя соответствующие элементы?
108. Каков порядок работы при создании чертежа детали?
109. С помощью каких инструментов создаются чертежи простейших деталей?
110. Какова последовательность создания схемы станции?

Билеты для проведения дифференцированного зачета

Методические указания к дифференцированному зачету

Данная работа может быть использована на этапе контроля знаний.
Разработано 17 вариантов заданий. Все варианты работы равноценны.
Работа рассчитана на 1 час 30 минут.

Контролируемые компетенции ОК 01, ОК 02, ПК 2.1, ПК3.1.

Критерии оценки:

«5» баллов выставляется обучающемуся, если:

- работа выполнена полностью;
- все задания выполнены правильно, возможна одна неточность или описка, не являющаяся следствием незнания или непонимания учебного материала;

«4» балла выставляется обучающемуся, если:

- работа выполнена полностью или не менее чем на 80 % от объема задания, но в ней имеются недочеты и несущественные ошибки;
- работа выполнена полностью, но использованы наименее оптимальные подходы к решению поставленной задачи;

«3» балла выставляется обучающемуся, если:

- работа выполнена более чем наполовину, допущено более трех ошибок;

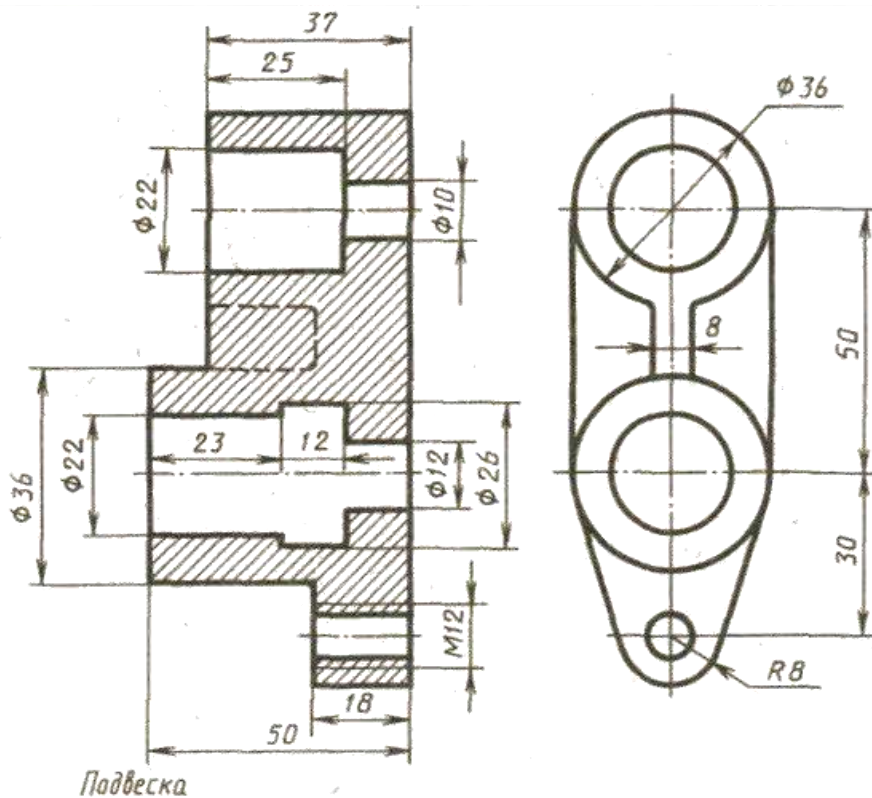
«2» балла выставляется обучающемуся, если:

- работа выполнена меньше чем наполовину или содержит несколько существенных ошибок; работа не выполнена.

**Министерство транспорта Российской Федерации
 Федеральное агентство железнодорожного транспорта
 Федеральное государственное бюджетное образовательное
 учреждение высшего образования
 «Самарский государственный университет путей сообщения»**

Рассмотрено: на заседании цикловой комиссии общепрофессиональных и математических дисциплин Протокол № _____ от «__» _____ 20__ г. Председатель ЦК _____ Ф.И.О.	Билет №1 Дифференцированный зачет по дисциплине ОП.01. Инженерная графика для специальности 23.02.01 Организация перевозок и управление на транспорте (по видам) Группы	Утверждаю: Начальник учебного отдела _____ Ф.И.О. «__» _____ 20__ г.
-----------------------------------------------------------------------------------------------------------------------------------------------------------------------------------------	----------------------------------------------------------------------------------------------------------------------------------------------------------------------------------------------------------------------	-------------------------------------------------------------------------------------

Перечертить, исправляя допущенные ошибки

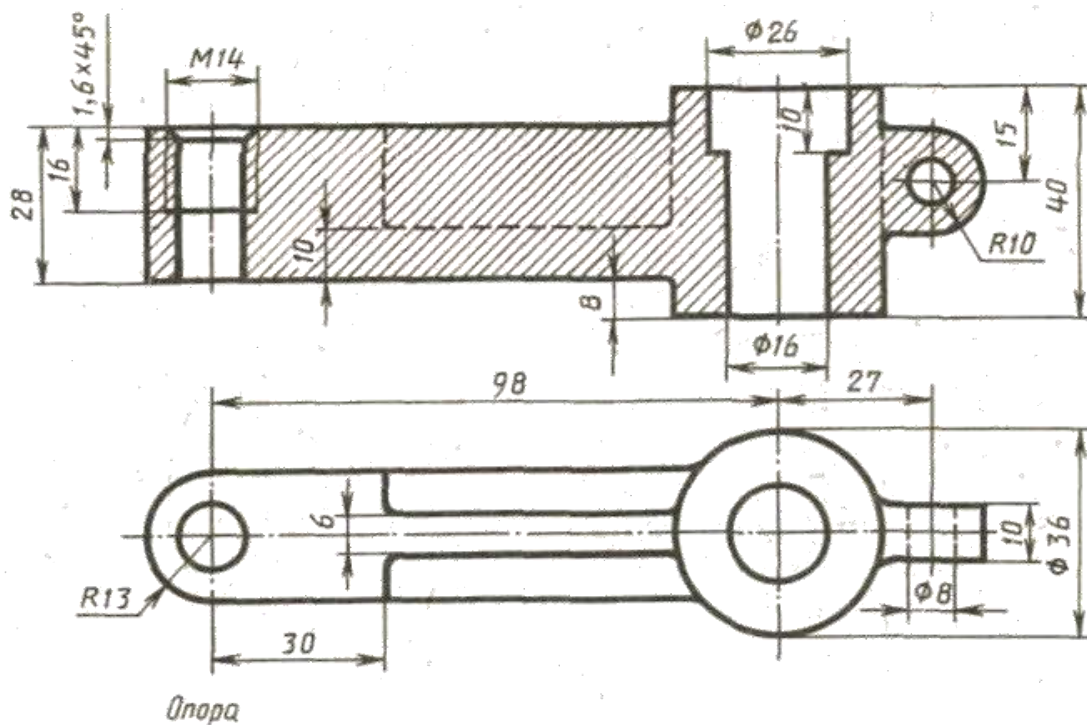


Преподаватель _____

**Министерство транспорта Российской Федерации
Федеральное агентство железнодорожного транспорта
Федеральное государственное бюджетное образовательное
учреждение высшего образования
«Самарский государственный университет путей сообщения»**

<p>Рассмотрено: на заседании цикловой комиссии общепрофессиональных и математических дисциплин Протокол № _____ от «__» _____ 20__ г. Председатель ЦК _____ Ф.И.О.</p>	<p align="center">Билет №2 Дифференцированный зачет по дисциплине ОП.01. Инженерная графика для специальности 23.02.01 Организация перевозок и управление на транспорте (по видам) Группы</p>	<p align="right">Утверждаю: Начальник учебного отдела _____ Ф.И.О. «__» _____ 20__ г.</p>
--------------------------------------------------------------------------------------------------------------------------------------------------------------------------------------------------------	----------------------------------------------------------------------------------------------------------------------------------------------------------------------------------------------------------------------------------------------------	---------------------------------------------------------------------------------------------------------------

Перечертить, исправляя допущенные ошибки

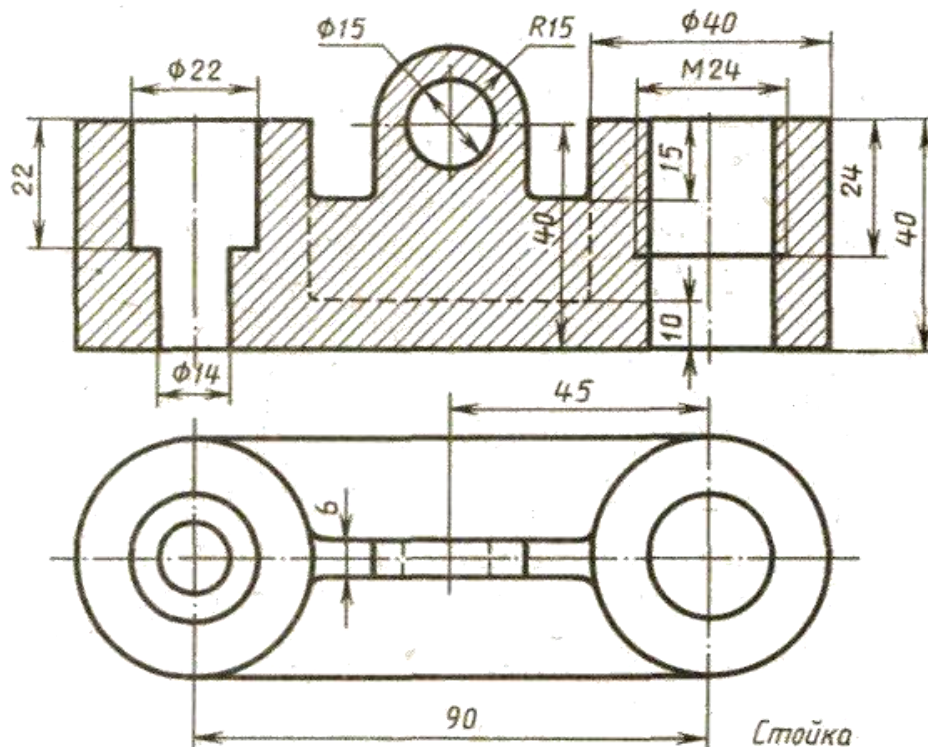


Преподаватель _____

**Министерство транспорта Российской Федерации
Федеральное агентство железнодорожного транспорта
Федеральное государственное бюджетное образовательное
учреждение высшего образования
«Самарский государственный университет путей сообщения»**

<p>Рассмотрено: на заседании цикловой комиссии общепрофессиональных и математических дисциплин Протокол № _____ от «__» _____ 20__ г. Председатель ЦК _____ Ф.И.О.</p>	<p align="center">Билет №3 Дифференцированный зачет по дисциплине ОП.01. Инженерная графика для специальности 23.02.01 Организация перевозок и управление на транспорте (по видам) Группы</p>	<p align="right">Утверждаю: Начальник учебного отдела _____ Ф.И.О. «__» _____ 20__ г.</p>
--------------------------------------------------------------------------------------------------------------------------------------------------------------------------------------------------------	----------------------------------------------------------------------------------------------------------------------------------------------------------------------------------------------------------------------------------------------------	---------------------------------------------------------------------------------------------------------------

Перечертить, исправляя допущенные ошибки

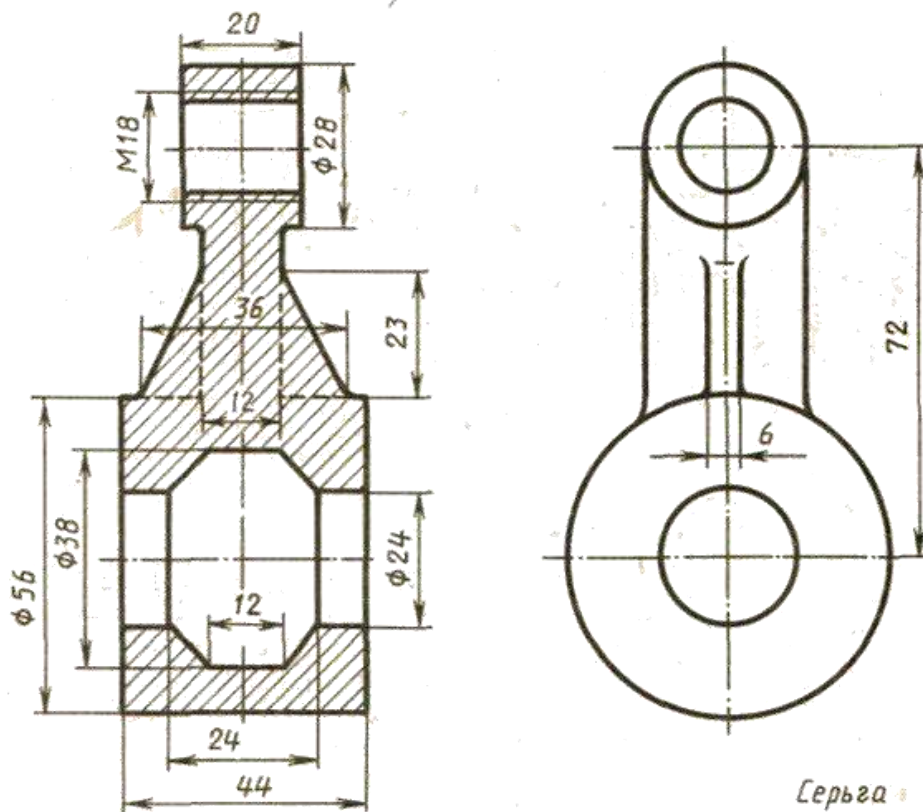


Преподаватель _____

**Министерство транспорта Российской Федерации
Федеральное агентство железнодорожного транспорта
Федеральное государственное бюджетное образовательное
учреждение высшего образования
«Самарский государственный университет путей сообщения»**

<p>Рассмотрено: на заседании цикловой комиссии общепрофессиональных и математических дисциплин Протокол № _____ от «__» _____ 20__ г. Председатель ЦК _____ Ф.И.О.</p>	<p style="text-align: center;">Билет №4 Дифференцированный зачет по дисциплине ОП.01. Инженерная графика для специальности 23.02.01 Организация перевозок и управление на транспорте (по видам) Группы</p>	<p style="text-align: right;">Утверждаю: Начальник учебного отдела _____ Ф.И.О. «__» _____ 20__ г.</p>
--------------------------------------------------------------------------------------------------------------------------------------------------------------------------------------------------------	-----------------------------------------------------------------------------------------------------------------------------------------------------------------------------------------------------------------------------------------------------------------	----------------------------------------------------------------------------------------------------------------------------

Перечертить, исправляя допущенные ошибки

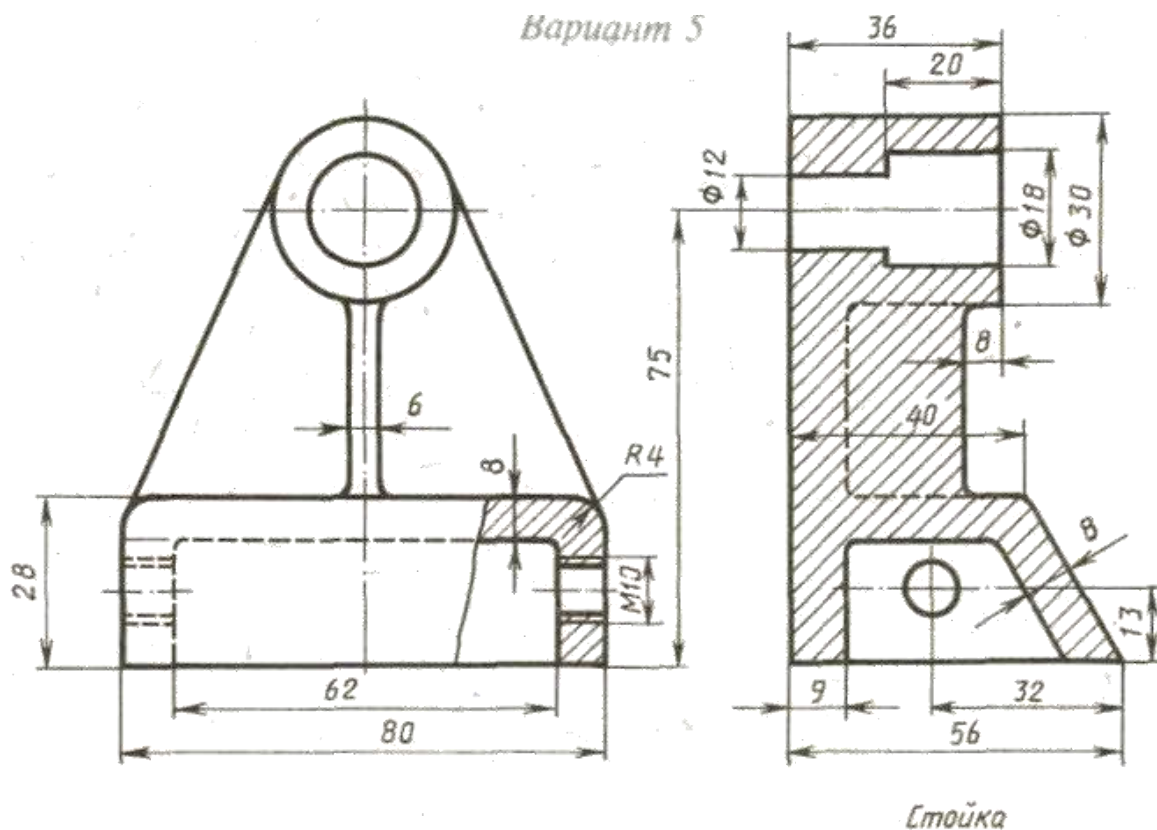


Преподаватель _____

**Министерство транспорта Российской Федерации
Федеральное агентство железнодорожного транспорта
Федеральное государственное бюджетное образовательное
учреждение высшего образования
«Самарский государственный университет путей сообщения»**

<p>Рассмотрено: на заседании цикловой комиссии общепрофессиональных и математических дисциплин Протокол № _____ от «__» _____ 20__ г. Председатель ЦК _____ Ф.И.О.</p>	<p align="center">Билет №5 Дифференцированный зачет по дисциплине ОП.01. Инженерная графика для специальности 23.02.01 Организация перевозок и управление на транспорте (по видам) Группы</p>	<p align="right">Утверждаю: Начальник учебного отдела _____ Ф.И.О. «__» _____ 20__ г.</p>
--------------------------------------------------------------------------------------------------------------------------------------------------------------------------------------------------------	----------------------------------------------------------------------------------------------------------------------------------------------------------------------------------------------------------------------------------------------------	---------------------------------------------------------------------------------------------------------------

Перечертить, исправляя допущенные ошибки

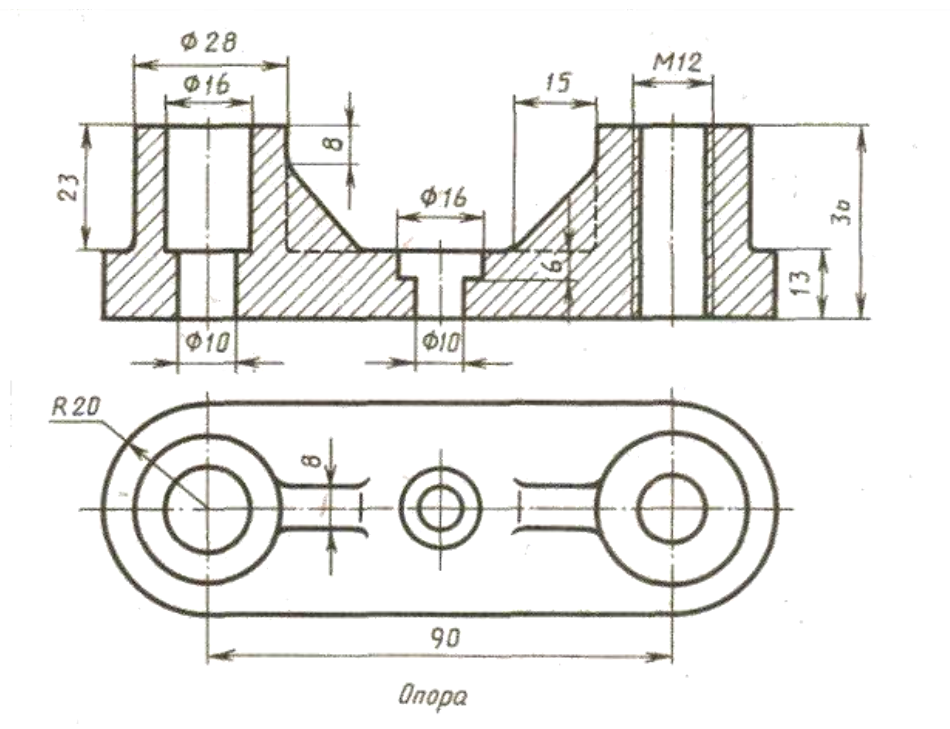


Преподаватель _____

**Министерство транспорта Российской Федерации
Федеральное агентство железнодорожного транспорта
Федеральное государственное бюджетное образовательное
учреждение высшего образования
«Самарский государственный университет путей сообщения»**

<p>Рассмотрено: на заседании цикловой комиссии общепрофессиональных и математических дисциплин Протокол № _____ от «__» _____ 20__ г. Председатель ЦК _____ Ф.И.О.</p>	<p align="center">Билет №6 Дифференцированный зачет по дисциплине ОП.01. Инженерная графика для специальности 23.02.01 Организация перевозок и управление на транспорте (по видам) Группы</p>	<p align="right">Утверждаю: Начальник учебного отдела _____ Ф.И.О. «__» _____ 20__ г.</p>
--------------------------------------------------------------------------------------------------------------------------------------------------------------------------------------------------------	----------------------------------------------------------------------------------------------------------------------------------------------------------------------------------------------------------------------------------------------------	---------------------------------------------------------------------------------------------------------------

Перечертить, исправляя допущенные ошибки

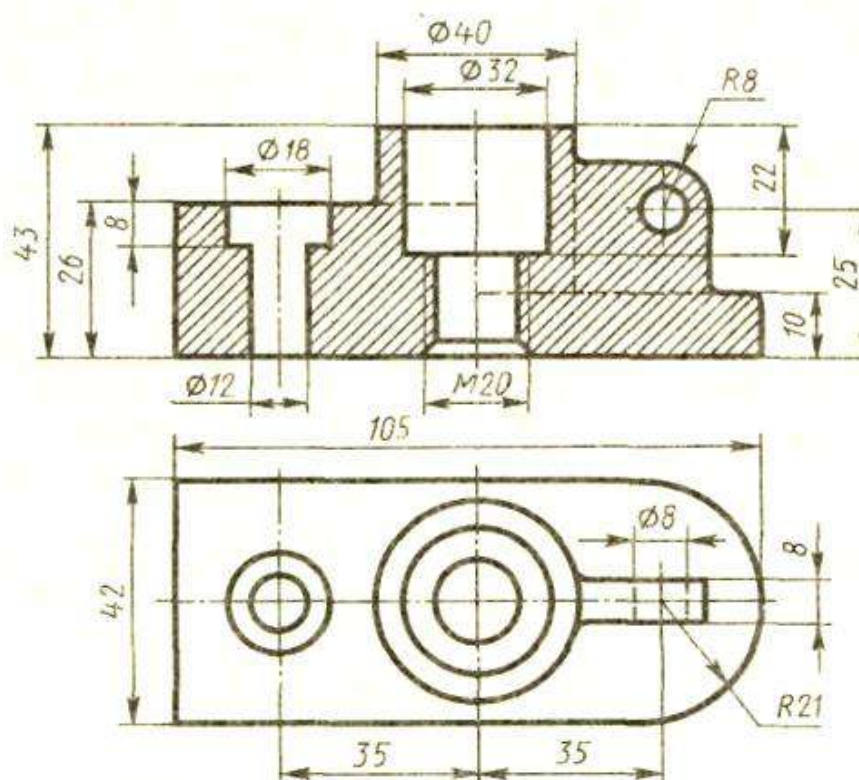


Преподаватель _____

**Министерство транспорта Российской Федерации
Федеральное агентство железнодорожного транспорта
Федеральное государственное бюджетное образовательное
учреждение высшего образования
«Самарский государственный университет путей сообщения»**

<p>Рассмотрено: на заседании цикловой комиссии общепрофессиональных и математических дисциплин Протокол № _____ от «__» _____ 20__ г. Председатель ЦК _____ Ф.И.О.</p>	<p align="center">Билет №7 Дифференцированный зачет по дисциплине ОП.01. Инженерная графика для специальности 23.02.01 Организация перевозок и управление на транспорте (по видам) Группы</p>	<p align="right">Утверждаю: Начальник учебного отдела _____ Ф.И.О. «__» _____ 20__ г.</p>
--------------------------------------------------------------------------------------------------------------------------------------------------------------------------------------------------------	----------------------------------------------------------------------------------------------------------------------------------------------------------------------------------------------------------------------------------------------------	---------------------------------------------------------------------------------------------------------------

Перечертить, исправляя допущенные ошибки

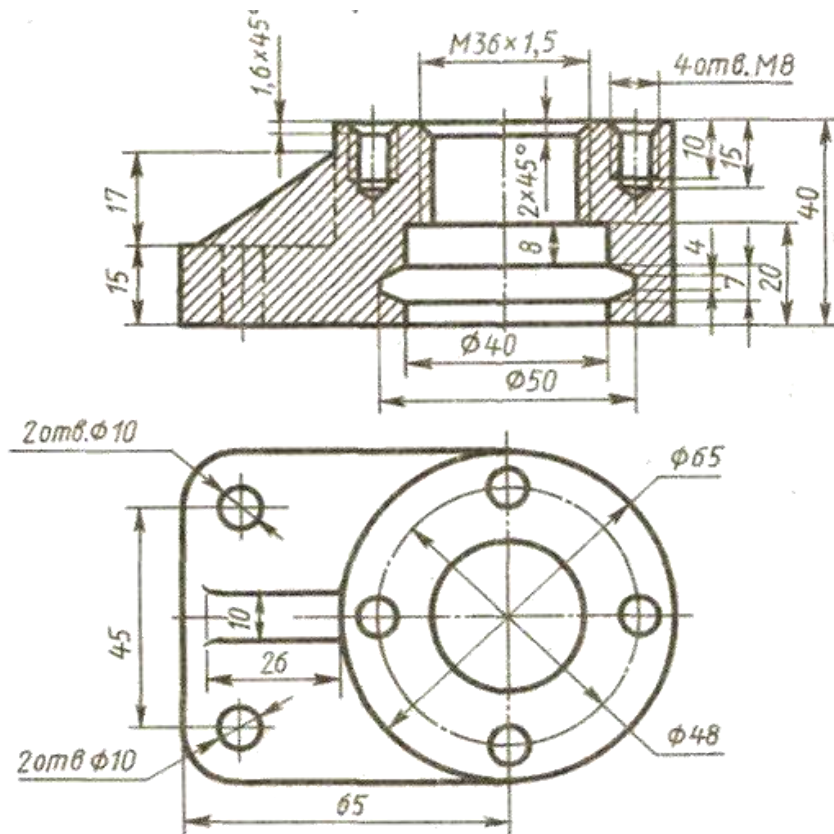


Преподаватель _____

**Министерство транспорта Российской Федерации
Федеральное агентство железнодорожного транспорта
Федеральное государственное бюджетное образовательное
учреждение высшего образования
«Самарский государственный университет путей сообщения»**

<p>Рассмотрено: на заседании цикловой комиссии общепрофессиональных и математических дисциплин Протокол № _____ от «__» _____ 20__ г. Председатель ЦК _____ Ф.И.О.</p>	<p align="center">Билет №8 Дифференцированный зачет по дисциплине ОП.01. Инженерная графика для специальности 23.02.01 Организация перевозок и управление на транспорте (по видам) Группы</p>	<p align="right">Утверждаю: Начальник учебного отдела _____ Ф.И.О. «__» _____ 20__ г.</p>
--------------------------------------------------------------------------------------------------------------------------------------------------------------------------------------------------------	----------------------------------------------------------------------------------------------------------------------------------------------------------------------------------------------------------------------------------------------------	---------------------------------------------------------------------------------------------------------------

Перечертить, исправляя допущенные ошибки

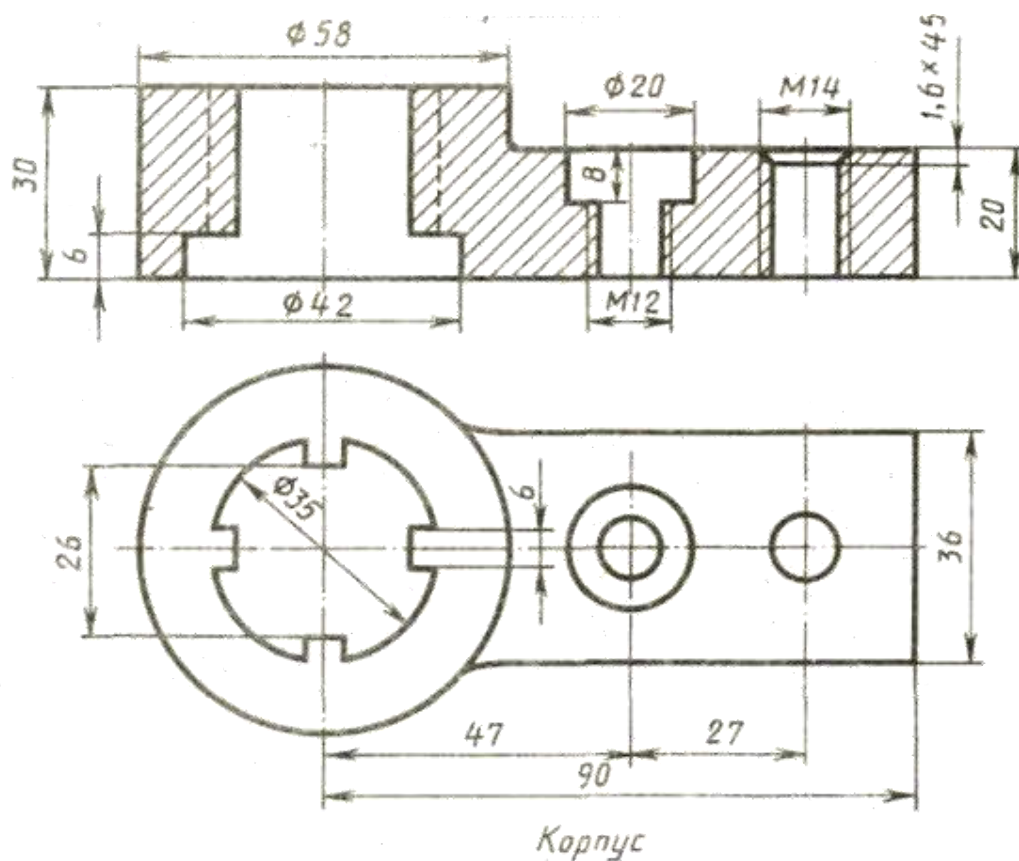


Преподаватель _____

**Министерство транспорта Российской Федерации
Федеральное агентство железнодорожного транспорта
Федеральное государственное бюджетное образовательное
учреждение высшего образования
«Самарский государственный университет путей сообщения»**

<p>Рассмотрено: на заседании цикловой комиссии общепрофессиональных и математических дисциплин Протокол № _____ от «__» _____ 20__ г. Председатель ЦК _____ Ф.И.О.</p>	<p align="center">Билет №9 Дифференцированный зачет по дисциплине ОП.01. Инженерная графика для специальности 23.02.01 Организация перевозок и управление на транспорте (по видам) Группы</p>	<p align="right">Утверждаю: Начальник учебного отдела _____ Ф.И.О. «__» _____ 20__ г.</p>
--------------------------------------------------------------------------------------------------------------------------------------------------------------------------------------------------------	----------------------------------------------------------------------------------------------------------------------------------------------------------------------------------------------------------------------------------------------------	---------------------------------------------------------------------------------------------------------------

Перечертить, исправляя допущенные ошибки

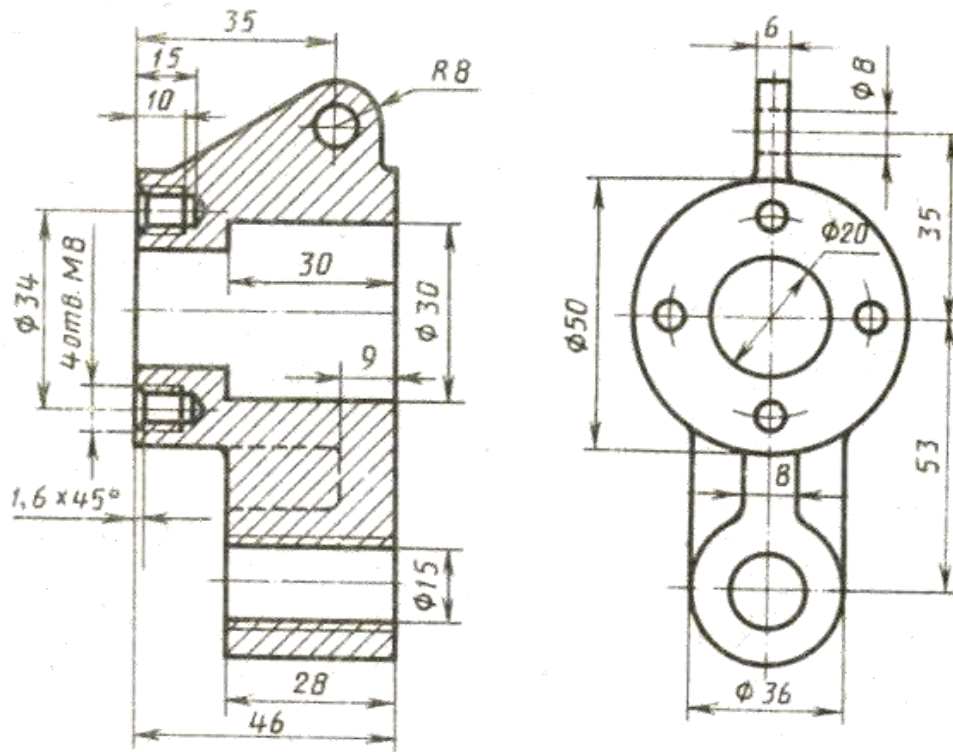


Преподаватель _____

**Министерство транспорта Российской Федерации
Федеральное агентство железнодорожного транспорта
Федеральное государственное бюджетное образовательное
учреждение высшего образования
«Самарский государственный университет путей сообщения»**

<p>Рассмотрено: на заседании цикловой комиссии общепрофессиональных и математических дисциплин Протокол № _____ от «__» _____ 20__ г. Председатель ЦК _____ Ф.И.О.</p>	<p align="center">Билет №10 Дифференцированный зачет по дисциплине ОП.01. Инженерная графика для специальности 23.02.01 Организация перевозок и управление на транспорте (по видам) Группы</p>	<p align="right">Утверждаю: Начальник учебного отдела _____ Ф.И.О. «__» _____ 20__ г.</p>
--------------------------------------------------------------------------------------------------------------------------------------------------------------------------------------------------------	-----------------------------------------------------------------------------------------------------------------------------------------------------------------------------------------------------------------------------------------------------	---------------------------------------------------------------------------------------------------------------

Перечертить, исправляя допущенные ошибки



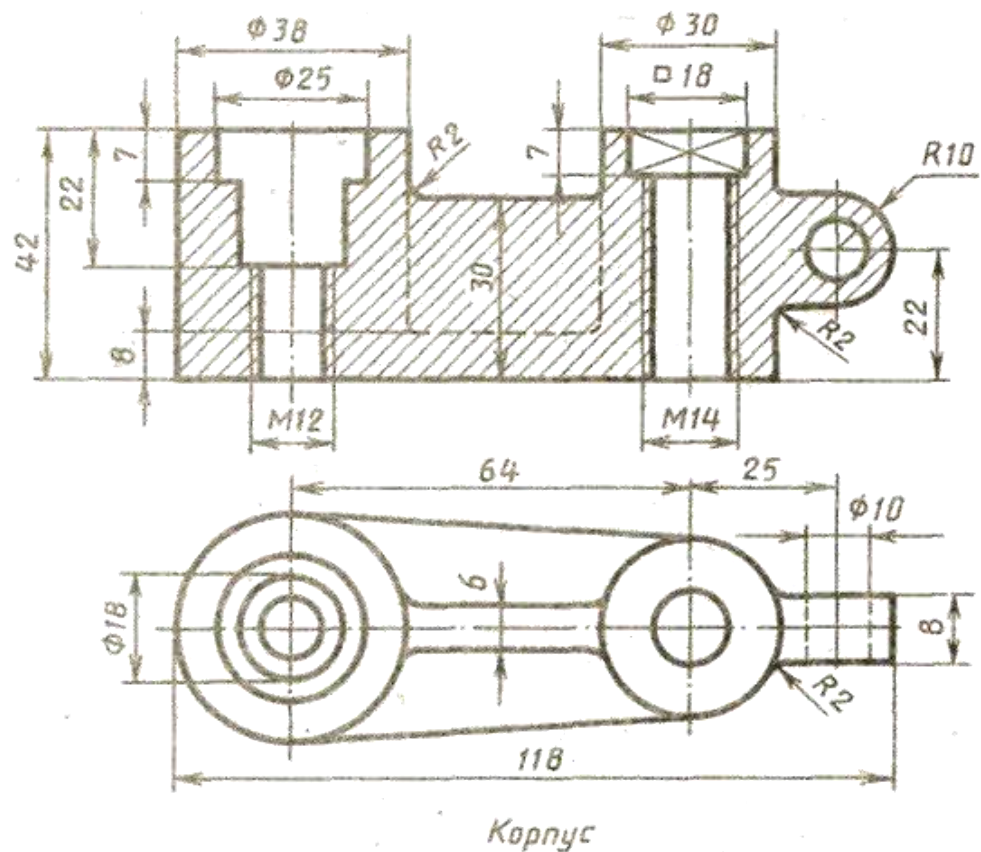
Подвеска

Преподаватель _____

**Министерство транспорта Российской Федерации
Федеральное агентство железнодорожного транспорта
Федеральное государственное бюджетное образовательное
учреждение высшего образования
«Самарский государственный университет путей сообщения»**

<p>Рассмотрено: на заседании цикловой комиссии общепрофессиональных и математических дисциплин Протокол № _____ от «__» _____ 20__ г. Председатель ЦК _____ Ф.И.О.</p>	<p align="center">Билет №11 Дифференцированный зачет по дисциплине ОП.01. Инженерная графика для специальности 23.02.01 Организация перевозок и управление на транспорте (по видам) Группы</p>	<p align="right">Утверждаю: Начальник учебного отдела _____ Ф.И.О. «__» _____ 20__ г.</p>
--------------------------------------------------------------------------------------------------------------------------------------------------------------------------------------------------------	-----------------------------------------------------------------------------------------------------------------------------------------------------------------------------------------------------------------------------------------------------	---------------------------------------------------------------------------------------------------------------

Перечертить, исправляя допущенные ошибки

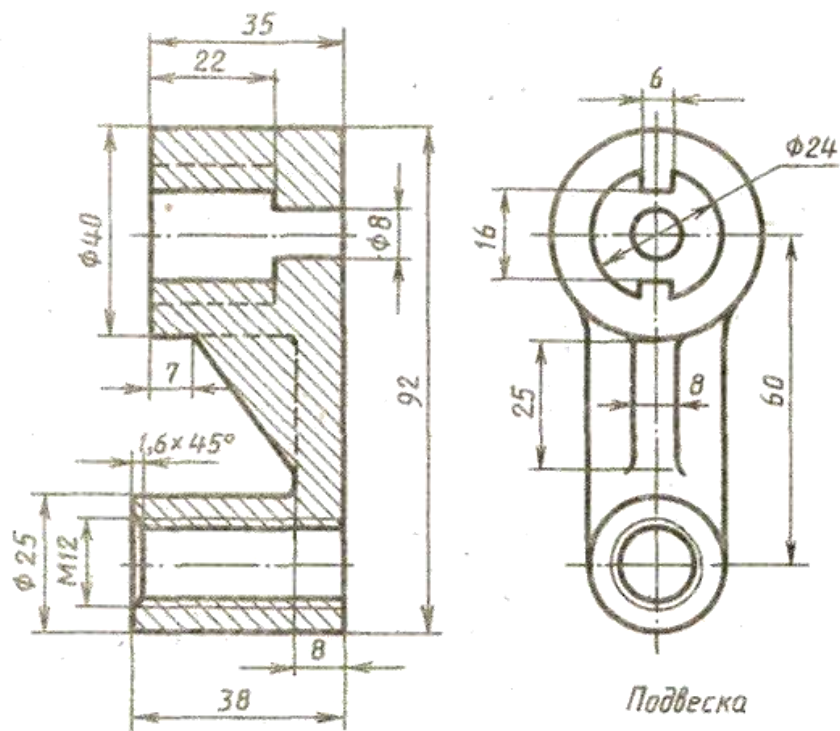


Преподаватель _____

**Министерство транспорта Российской Федерации
Федеральное агентство железнодорожного транспорта
Федеральное государственное бюджетное образовательное
учреждение высшего образования
«Самарский государственный университет путей сообщения»**

<p>Рассмотрено: на заседании цикловой комиссии общепрофессиональных и математических дисциплин Протокол № _____ от «__» _____ 20__ г. Председатель ЦК _____ Ф.И.О.</p>	<p style="text-align: center;">Билет №12 Дифференцированный зачет по дисциплине ОП.01. Инженерная графика для специальности 23.02.01 Организация перевозок и управление на транспорте (по видам) Группы</p>	<p style="text-align: right;">Утверждаю: Начальник учебного отдела _____ Ф.И.О. «__» _____ 20__ г.</p>
--------------------------------------------------------------------------------------------------------------------------------------------------------------------------------------------------------	------------------------------------------------------------------------------------------------------------------------------------------------------------------------------------------------------------------------------------------------------------------	----------------------------------------------------------------------------------------------------------------------------

Перечертить, исправляя допущенные ошибки

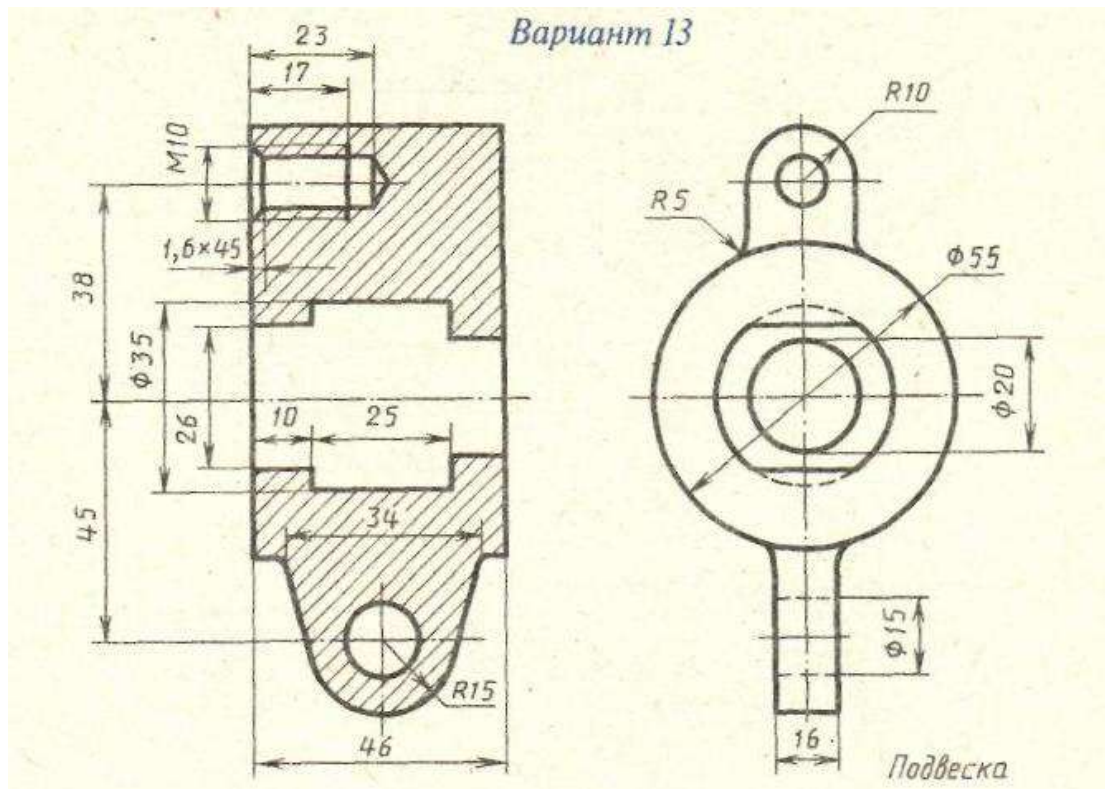


Преподаватель _____

**Министерство транспорта Российской Федерации
Федеральное агентство железнодорожного транспорта
Федеральное государственное бюджетное образовательное
учреждение высшего образования
«Самарский государственный университет путей сообщения»**

<p>Рассмотрено: на заседании цикловой комиссии общепрофессиональных и математических дисциплин Протокол № _____ от «__» _____ 20__ г. Председатель ЦК _____ Ф.И.О.</p>	<p align="center">Билет №13 Дифференцированный зачет по дисциплине ОП.01. Инженерная графика для специальности 23.02.01 Организация перевозок и управление на транспорте (по видам) Группы</p>	<p align="right">Утверждаю: Начальник учебного отдела _____ Ф.И.О. «__» _____ 20__ г.</p>
--------------------------------------------------------------------------------------------------------------------------------------------------------------------------------------------------------	-----------------------------------------------------------------------------------------------------------------------------------------------------------------------------------------------------------------------------------------------------	---------------------------------------------------------------------------------------------------------------

Перечертить, исправляя допущенные ошибки

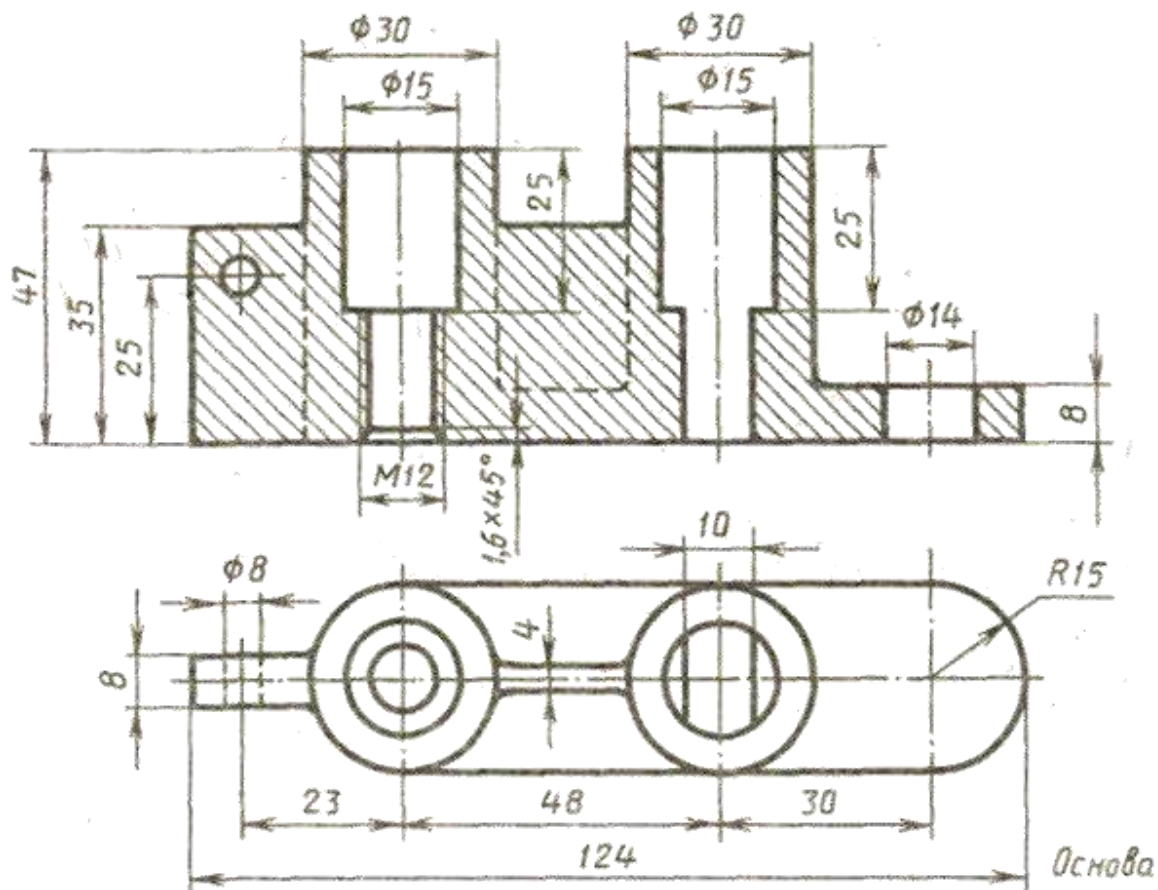


Преподаватель _____

**Министерство транспорта Российской Федерации
Федеральное агентство железнодорожного транспорта
Федеральное государственное бюджетное образовательное
учреждение высшего образования
«Самарский государственный университет путей сообщения»**

<p>Рассмотрено: на заседании цикловой комиссии общепрофессиональных и математических дисциплин Протокол № _____ от «__» _____ 20__ г. Председатель ЦК _____ Ф.И.О.</p>	<p align="center">Билет №14 Дифференцированный зачет по дисциплине ОП.01. Инженерная графика для специальности 23.02.01 Организация перевозок и управление на транспорте (по видам) Группы</p>	<p align="right">Утверждаю: Начальник учебного отдела _____ Ф.И.О. «__» _____ 20__ г.</p>
--------------------------------------------------------------------------------------------------------------------------------------------------------------------------------------------------------	-----------------------------------------------------------------------------------------------------------------------------------------------------------------------------------------------------------------------------------------------------	---------------------------------------------------------------------------------------------------------------

Перечертить, исправляя допущенные ошибки

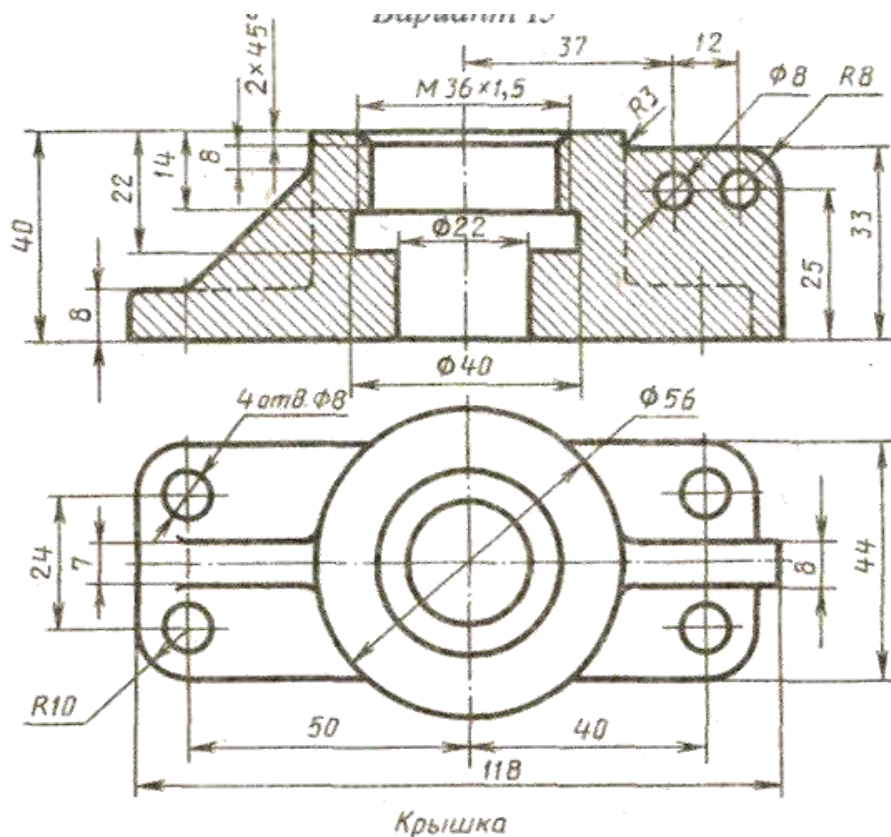


Преподаватель _____

**Министерство транспорта Российской Федерации
Федеральное агентство железнодорожного транспорта
Федеральное государственное бюджетное образовательное
учреждение высшего образования
«Самарский государственный университет путей сообщения»**

<p>Рассмотрено: на заседании цикловой комиссии общепрофессиональных и математических дисциплин Протокол № _____ от «__» _____ 20__ г. Председатель ЦК _____ Ф.И.О.</p>	<p align="center">Билет №15 Дифференцированный зачет по дисциплине ОП.01. Инженерная графика для специальности 23.02.01 Организация перевозок и управление на транспорте (по видам) Группы</p>	<p align="right">Утверждаю: Начальник учебного отдела _____ Ф.И.О. «__» _____ 20__ г.</p>
--------------------------------------------------------------------------------------------------------------------------------------------------------------------------------------------------------	-----------------------------------------------------------------------------------------------------------------------------------------------------------------------------------------------------------------------------------------------------	---------------------------------------------------------------------------------------------------------------

Перечертить, исправляя допущенные ошибки

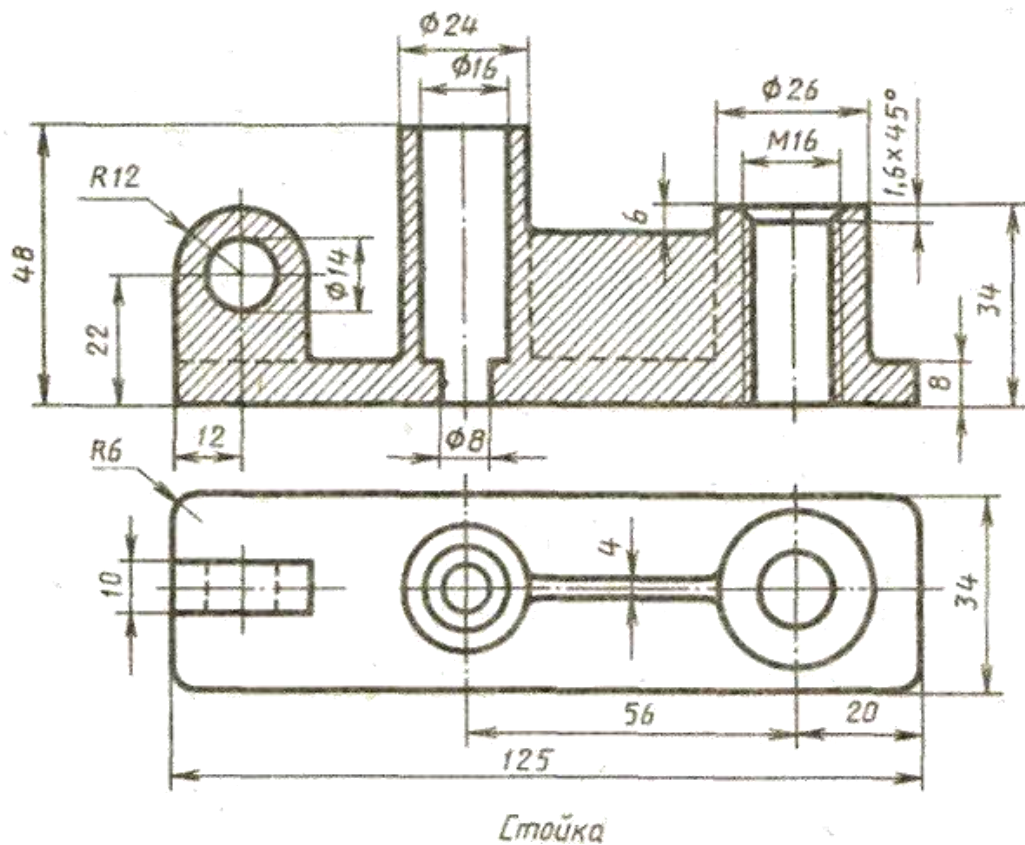


Преподаватель _____

**Министерство транспорта Российской Федерации
Федеральное агентство железнодорожного транспорта
Федеральное государственное бюджетное образовательное
учреждение высшего образования
«Самарский государственный университет путей сообщения»**

<p>Рассмотрено: на заседании цикловой комиссии общепрофессиональных и математических дисциплин Протокол № _____ от «__» _____ 20__ г. Председатель ЦК _____ Ф.И.О.</p>	<p>Билет №16 Дифференцированный зачет по дисциплине ОП.01. Инженерная графика для специальности 23.02.01 Организация перевозок и управление на транспорте (по видам) Группы</p>	<p>Утверждаю: Начальник учебного отдела _____ Ф.И.О. «__» _____ 20__ г.</p>
--------------------------------------------------------------------------------------------------------------------------------------------------------------------------------------------------------	--------------------------------------------------------------------------------------------------------------------------------------------------------------------------------------------------------------------------------------	-------------------------------------------------------------------------------------------------

Перечертить, исправляя допущенные ошибки

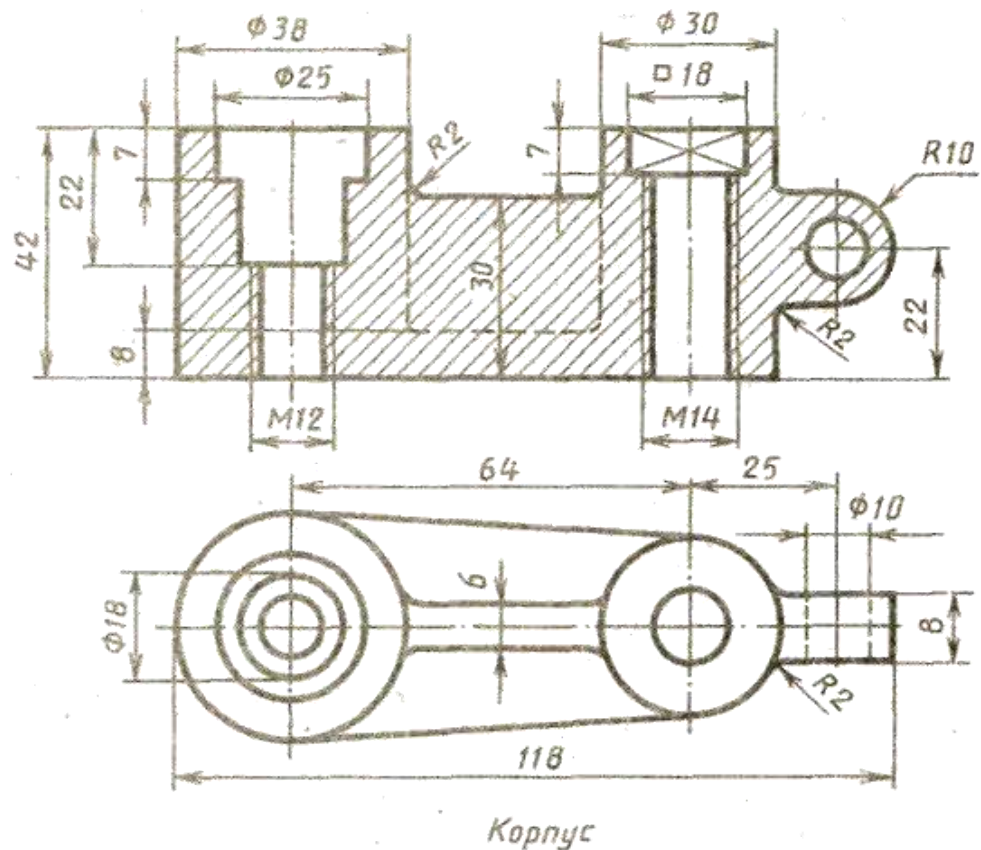


Преподаватель _____

**Министерство транспорта Российской Федерации
Федеральное агентство железнодорожного транспорта
Федеральное государственное бюджетное образовательное
учреждение высшего образования
«Самарский государственный университет путей сообщения»**

<p>Рассмотрено: на заседании цикловой комиссии общепрофессиональных и математических дисциплин Протокол № _____ от «__» _____ 20__ г. Председатель ЦК _____ Ф.И.О.</p>	<p align="center">Билет №17 Дифференцированный зачет по дисциплине ОП.01. Инженерная графика для специальности 23.02.01 Организация перевозок и управление на транспорте (по видам) Группы</p>	<p align="right">Утверждаю: Начальник учебного отдела _____ Ф.И.О. «__» _____ 20__ г.</p>
--------------------------------------------------------------------------------------------------------------------------------------------------------------------------------------------------------	-----------------------------------------------------------------------------------------------------------------------------------------------------------------------------------------------------------------------------------------------------	---------------------------------------------------------------------------------------------------------------

Перечертить, исправляя допущенные ошибки



Преподаватель _____