

Документ подписан простой электронной подписью
Информация о владельце:
ФИО: Федорова Марина Владимировна
Должность: Директор филиала
Дата подписания: 09.11.2023 08:29:45
Уникальный программный ключ:
e766def0e2eb455f02135d659e45051ac23041da

Приложение № 9.4.23
ОПОП- ППССЗ по специальности
23.02.06 Техническая эксплуатация
подвижного состава железных дорог

ФОНД ОЦЕНОЧНЫХ СРЕДСТВ УЧЕБНОЙ ДИСЦИПЛИНЫ

ОП.01 ИНЖЕНЕРНАЯ ГРАФИКА

для специальности

23.02.06 ТЕХНИЧЕСКАЯ ЭКСПЛУАТАЦИЯ ПОДВИЖНОГО СОСТАВА

ЖЕЛЕЗНЫХ ДОРОГ

Базовая подготовка

среднего профессионального образования

(год начала подготовки 2022)

СОДЕРЖАНИЕ

- 1 Общие положения
- 2 Результаты освоения учебной дисциплины, подлежащие проверке
- 3 Оценка освоения умений и знаний
 - 3.1 Формы и методы оценивания
 - 3.2 Типовые задания для оценки освоения учебной дисциплины
- 4 Контрольно – оценочные материалы для промежуточной аттестации по учебной дисциплины

1 Общие положения

В результате освоения учебной дисциплины ОП.01 Инженерная графика (базовая подготовка) обучающийся должен обладать предусмотренными ФГОС по специальности 23.02.06 Техническая эксплуатация подвижного состава железных дорог следующими умениями, знаниями:

- У1.** Читать технические чертежи;
- У2.** Выполнять эскизы деталей и сборочных единиц;
- У3.** Оформлять технологическую и другую техническую документацию в соответствии с требованиями стандартов.
- З.1.** Основы проекционного черчения;
- З.2.** Правила выполнения чертежей, схем и эскизов по профилю специальности;
- З.3.** Структуру и оформление конструкторской, технологической документации в соответствии с требованиями стандартов.

В результате освоения учебной дисциплины обучающийся должен сформировать следующие компетенции:

ОК 01. Выбирать способы решения задач профессиональной деятельности применительно к различным контекстам.

ОК 02. Использовать современные средства поиска, анализа и интерпретации информации и информационные технологии для выполнения задач профессиональной деятельности.

ОК 03. Планировать и реализовывать собственное профессиональное и личностное развитие, предпринимательскую деятельность в профессиональной сфере, использовать знания по финансовой грамотности в различных жизненных ситуациях.

ОК 04. Эффективно взаимодействовать и работать в коллективе и команде.

ОК 05. Осуществлять устную и письменную коммуникацию на государственном языке Российской Федерации с учетом особенностей социального и культурного контекста.

ОК 06. Проявлять гражданско-патриотическую позицию, демонстрировать осознанное поведение на основе традиционных общечеловеческих ценностей, в том числе с учетом гармонизации межнациональных и межрелигиозных отношений, применять стандарты антикоррупционного поведения.

ОК 07. Содействовать сохранению окружающей среды, ресурсосбережению, применять знания об изменении климата, принципы бережливого производства, эффективно действовать в чрезвычайных ситуациях.

ОК 09. Пользоваться профессиональной документацией на государственном и иностранном языках.

ПК 2.2. Планировать и организовывать мероприятия по соблюдению норм безопасных условий труда;

ПК 2.3. Контролировать и оценивать качество выполняемых работ;

ПК 3.1. Оформлять техническую и технологическую документацию;

ПК 3.2. Разрабатывать технологические процессы на ремонт отдельных деталей и узлов подвижного состава железных дорог в соответствии с нормативной документацией.

В результате освоения учебной дисциплины студент должен формировать следующие личностные результаты:

ЛР 4 Проявляющий и демонстрирующий уважение к людям труда, осознающий ценность собственного труда. Стремящийся к формированию в сетевой среде лично и профессионального конструктивного «цифрового следа»;

ЛР 13 Готовность обучающегося соответствовать ожиданиям работодателей: ответственный сотрудник, дисциплинированный, трудолюбивый, нацеленный на достижение поставленных задач, эффективно взаимодействующий с членами команды, сотрудничающий с другими людьми, проектно мыслящий;

ЛР 27 Проявляющий способности к непрерывному развитию в области профессиональных компетенций и междисциплинарных знаний;

ЛР 30 Осуществляющий поиск и использование информации, необходимой для эффективного выполнения различных задач профессионального и личностного развития.

Формой промежуточной аттестации по учебной дисциплине ОП.01 Инженерная графика является дифференцированный зачет.

2 Результаты освоения учебной дисциплины, подлежащие проверке

В результате аттестации по учебной дисциплине ОП.01 Инженерная графика (базовая подготовка) осуществляется комплексная проверка следующих умений и знаний, а также динамика формирования общих и профессиональных компетенций:

Таблица 1

Результаты обучения: умения, знания, общие и профессиональные компетенции	Показатели оценки результата	Формы и методы контроля и оценки результатов обучения
Уметь:		
У1. Читать технические чертежи; ОК. 01 – ОК. 07, ОК. 09; ПК 2.2, ПК 2.3, ПК 3.1, ПК 3.2; ЛР 4, 13, 27, 30	-понимает последовательность выполнения, оформления и чтения технических чертежей и схем;	экспертное наблюдение, проведение практических занятий, решение вариативных заданий, устный вопрос, мониторинг самостоятельной работы, тестирование
У2. Выполнять эскизы деталей и сборочных единиц ОК. 01 – ОК. 07, ОК. 09; ПК 2.2, ПК 2.3, ПК 3.1, ПК 3.2; ЛР 4, 13, 27, 30	-отличает сечения и разрезы; -выполнение и чтение эскизов и рабочих чертежей; -выполнение эскизов сборочной единицы; -характеризует сборочный чертеж, его назначение, содержание, оформление; -понимает последовательность выполнения сборочного чертежа;	экспертное наблюдение, проведение практических занятий, решение вариативных заданий, устный вопрос, мониторинг самостоятельной работы, тестирование
У3. Оформлять технологическую и другую техническую документацию в соответствии с требованиями стандартов; ОК. 01 – ОК. 07, ОК. 09; ПК 2.2, ПК 2.3, ПК 3.1, ПК 3.2; ЛР 4, 13, 27, 30	-оперирует правилами оформления чертежей (форматы, масштабы, линии чертежа, шрифт чертежный); - свободно заполняет основные надписи; - понимает порядок составления спецификаций; - свободно работает с интерфейсом программы КОМПАС; -ориентируется в справочном и нормативном материале;	экспертное наблюдение, проведение практических занятий, решение вариативных заданий, устный вопрос, мониторинг самостоятельной работы, тестирование
Знать:		
З1. Основы проекционного черчения; ОК. 01 – ОК. 07, ОК. 09; ПК 2.2, ПК 2.3, ПК 3.1, ПК 3.2; ЛР 4, 13, 27, 30	-знает общие сведения о видах проецирования; -методику формирования изображений точки, отрезка, плоскости на гранях трехгранного угла и технологию получения ортогональных проекций; -способы построения изображения пространственных форм на плоскости проекций в	экспертное наблюдение, проведение практических занятий, решение вариативных заданий, устный вопрос, мониторинг самостоятельной работы, тестирование

	<p>ортогональных проекциях; -способы преобразования аксонометрических проекций, отличие изометрической проекции от диметрической; положение аксонометрических осей и коэффициент искажения;</p>	
<p>32. Правила выполнения чертежей, схем и эскизов по профилю специальности;</p> <p>ОК. 01 – ОК. 07, ОК. 09; ПК 2.2, ПК 2.3, ПК 3.1, ПК 3.2; ЛР 4, 13, 27, 30</p>	<p>-оперирует правилами нанесения размеров; -свободно заполняет основные надписи; -характеризует изображение и обозначение резьбы;</p>	<p>экспертное наблюдение, проведение практических занятий, решение вариативных заданий, устный вопрос, мониторинг самостоятельной работы, тестирование</p>
<p>33. Структуру и оформление конструкторской, технологической документации в соответствии с требованиями стандартов;</p> <p>ОК. 01 – ОК. 07, ОК. 09; ПК 2.2, ПК 2.3, ПК 3.1, ПК 3.2; ЛР 4, 13, 27, 30</p>	<p>-понимает порядок составления спецификаций (ГОСТ 2.106-96) -разбирается во всех видах конструкторской документации; - ориентируется в правилах оформления текстовых документов; -ориентируется в ГОСТ</p>	<p>экспертное наблюдение, проведение практических занятий, решение вариативных заданий, устный вопрос, мониторинг самостоятельной работы, тестирование</p>

3 Оценка освоения умений и знаний (типовые задания):

3.1 Формы и методы оценивания

Предметом оценки служат умения и знания, предусмотренные основной профессиональной образовательной программой – программой подготовки специалистов среднего звена в соответствии с ФГОС СПО.

Контроль и оценка результатов освоения учебной дисциплины ОП.01 Инженерная графика осуществляется преподавателем в процессе проведения практических занятий.

Текущий контроль осуществляется в форме устного опроса, защиты практических (графических) работ.

Промежуточный контроль выставляется на основании выполнения и защиты практических работ, выполнения внеаудиторной самостоятельной работы

Промежуточная аттестация проводится в форме дифференцированного зачета (*контрольный опрос, оценка практических работ, защита практических работ и пр.*), оценивание фактических результатов обучения студентов осуществляется преподавателем.

Контроль и оценка освоения учебной дисциплины по темам (разделам)

Таблица 2

Элемент учебной дисциплины	Формы и методы контроля					
	Текущий контроль		Рубежный контроль		Промежуточная аттестация	
	Форма контроля	Проверяемые У, З, ОК, ПК	Форма контроля	Проверяемые У, З, ОК, ПК	Форма контроля	Проверяемые У, З, ОК, ПК
Раздел 1 Графическое оформление чертежей						
Тема 1.1 Основные сведения по оформлению чертежей	Экспертное наблюдение на практических занятиях, устный опрос Графическая работа № 1 «Отработка практических навыков вычерчивания линий чертежа», Графическая работа № 2 «Выполнение надписей чертежным шрифтом», Графическая работа № 3 «Вычерчивание контура детали с нанесением размеров» Тестирование Самостоятельная работа	У.1, У.3, 3.2, 3.3 ОК 1 – ОК 7, ОК 9 ЛР 4 ЛР 13 ЛР 27 ЛР 30			Дифференцированный зачет	У.1, У.3, 3.2, 3.3 ОК 1 – ОК 7, ОК 9 ЛР 4 ЛР 13 ЛР 27 ЛР 30
Раздел 2 Виды проецирования и элементы технического рисования						
Тема 2.1 Методы и приемы проекционного черчения и технического рисования	Экспертное наблюдение на практических занятиях, устный опрос Графическая работа № 4 «Построение комплексных чертежей точек и отрезков прямых»,	У.1, У.3, 3.1, 3.2, 3.3 ОК 1 – ОК 7, ОК 9 ЛР 4 ЛР 13 ЛР 27 ЛР 30			Дифференцированный зачет	У.1, У.3, 3.1, 3.2, 3.3 ОК 1 – ОК 7, ОК 9 ЛР 4 ЛР 13 ЛР 27 ЛР 30

	<p>Графическая работа № 5 «Комплексный чертеж группы геометрических тел и проекций точек, лежащих на них»,</p> <p>Графическая работа № 6 «Построение комплексного чертежа модели»,</p> <p>Графическая работа № 7 «Построение третьей проекции модели по двум заданным»,</p> <p>Графическая работа № 8 «Построение аксонометрической проекции модели»,</p> <p>Графическая работа № 9 «Выполнение технического рисунка»</p> <p>Тестирование Самостоятельная работа</p>	<p>У.1, У.3, 3.1, 3.2, 3.3 ОК 1 – ОК 7, ОК 9 ЛР 4 ЛР 13 ЛР 27 ЛР 30</p>			Дифференцированный зачет	<p>У.1, У.3, 3.1, 3.2, 3.3 ОК 1 – ОК 7, ОК 9 ЛР 4 ЛР 13 ЛР 27 ЛР 30</p>
--	---	---	--	--	--------------------------	---

Раздел 3 Машиностроительное черчение, чертежи и схемы по специальности, элементы строительного черчения

<p>Тема 3.1 Изображения – виды, разрезы и сечения. Резьба и резьбовые соединения. Эскизы и рабочие чертежи деталей. Детализирование чертежей. Элементы строительного черчения</p>	<p>Экспертное наблюдение на практических занятиях, устный опрос</p> <p>Графическая работа № 10 «Выполнение видов детали»,</p> <p>Графическая работа № 11 «Выполнение простого разреза детали и сечений вала»,</p> <p>Графическая работа № 12 «Изображение и обозначение резьбы. Разъемные и неразъемные соединения»,</p> <p>Графическая работа № 13 «Выполнение сборочного чертежа резьбового соединения»,</p>	<p>У.1, У.2, У.3, 3.1, 3.2, 3.3 ОК 1 – ОК 7, ОК 9 ЛР 4 ЛР 13 ЛР 27 ЛР 30 ПК 2.2 ПК 2.3 ПК 3.1 ПК 3.2</p>				<p>У.1, У.2, У.3, 3.1, 3.2, 3.3 ОК 1 – ОК 7, ОК 9 ЛР 4 ЛР 13 ЛР 27 ЛР 30 ПК 2.2 ПК 2.3 ПК 3.1 ПК 3.2</p>
--	--	--	--	--	--	--

	<p>Графическая работа № 14 «Выполнение эскиза детали», Графическая работа № 15 «Оформление спецификации», Графическая работа № 16 Выполнение эскизов деталей сборочной единицы», Графическая работа № 17 «Выполнение рабочих чертежей деталей», Графическая работа № 18 «УГО на схемах по специальности», Графическая работа № 19 «Схема электрическая принципиальная с перечнем элементов», Графическая работа № 20 «УГО элементов зданий и генеральных планов», Графическая работа № 21 «Чтение архитектурно-строительных чертежей»,</p> <p>Тестирование Самостоятельная работа</p>	<p>У.1, У.2, У.3, 3.1, 3.2, 3.3 ОК 1 – ОК 7, ОК 9 ЛР 4 ЛР 13 ЛР 27 ЛР 30 ПК 2.2 ПК 2.3 ПК 3.1 ПК 3.2</p>			<p>Дифференцированный зачет</p>	<p>У.1, У.2, У.3, 3.1, 3.2, 3.3 ОК 1 – ОК 7, ОК 9 ЛР 4 ЛР 13 ЛР 27 ЛР 30 ПК 2.2 ПК 2.3 ПК 3.1 ПК 3.2</p>
Раздел 4 Машинная графика						
<p>Тема 4.1 Общие сведения о САПРе - системе автоматизированного проектирования</p>	<p>Экспертное наблюдение на практических занятиях, устный опрос</p> <p>Графическая работа № 22 «Построение плоских изображений в САПРе», Графическая работа № 23 «Выполнение схем по специальности в САПРе», Графическая работа № 24 «Выполнение рабочего чертежа</p>	<p>У.1, У.2, У.3, 3.1, 3.2, 3.3 ОК 1 – ОК 7, ОК 9 ЛР 4 ЛР 13 ЛР 27 ЛР 30 ПК 3.1</p>			<p>Дифференцированный зачет</p>	<p>У.1, У.2, У.3, 3.1, 3.2, 3.3 ОК 1 – ОК 7, ОК 9 ЛР 4 ЛР 13 ЛР 27 ЛР 30 ПК 3.1</p>

	детали в САПре»», Графическая работа № 25 «Выполнение плана участка вагонного депо в САПре», Графическая работа № 26 «Выполнение технического рисунка и эскиза детали сборочной единицы в САПре», Тестирование Самостоятельная работа					
--	--	--	--	--	--	--

3.2. Типовые задания для оценки освоения учебной дисциплины

3.2.1 Типовые задания для оценки знаний (текущий контроль)

Раздел 1 Графическое оформление чертежей

Результаты обучения: умения, знания, общие и профессиональные компетенции	Показатели оценки результата	Формы и методы контроля и оценки результатов обучения
Уметь:		
У.1. Читать технические чертежи; ОК 1 – ОК 7, ОК 9 ЛР 4, ЛР 13, ЛР 27, ЛР 30	-понимает последовательность выполнения, оформления и чтения технических чертежей	Текущий контроль в форме выполнения графических работ; различные виды опроса (устный, тестирование) на практических занятиях
У.3. Оформлять технологическую и другую техническую документацию в соответствии с требованиями стандартов ОК 1 – ОК 7, ОК 9 ЛР 4, ЛР 13, ЛР 27, ЛР 30	-оперирует правилами оформления чертежей (форматы, масштабы, линии чертежа, шрифт чертежный); - свободно заполняет основные надписи; - свободно работает с интерфейсом программы КОМПАС; -ориентируется в справочном и нормативном материале;	Текущий контроль в форме выполнения графических работ; различные виды опроса (устный, тестирование) на практических занятиях
Знать:		
З.2. Правила выполнения чертежей, схем и эскизов по профилю специальности; ОК 1 – ОК 7, ОК 9 ЛР 4, ЛР 13, ЛР 27, ЛР 30	-оперирует правилами нанесения размеров; -свободно заполняет основные надписи;	Текущий контроль в форме выполнения графических работ; различные виды опроса (устный, тестирование) на практических занятиях
З.3. Структуру и оформление конструкторской и технологической документации в соответствии с требованиями стандартов; ОК 1 – ОК 7, ОК 9 ЛР 4, ЛР 13, ЛР 27, ЛР 30	-разбирается во всех видах конструкторской документации; - ориентируется в правилах оформления текстовых документов; -ориентируется в ГОСТ	Текущий контроль в форме выполнения графических работ; различные виды опроса (устный, тестирование) на практических занятиях

Тема 1.1 Основные сведения по оформлению чертежей

Практическое занятие № 1

Графическая работа № 1 Отработка практических навыков вычерчивания линий чертежа

Цель: Формирование рациональных графических приемов начертания и обводки линий различных типов и построения простых контуров технических деталей.

Содержание и варианты заданий представлены в Методических указаниях по выполнению практических (графических) работ по учебной дисциплине ОП.01 Инженерная графика (базовая подготовка) для специальности 23.02.06 Техническая эксплуатация подвижного состава железных дорог

Контрольные вопросы:

1. Перечислите типы линий, которые применяются для графических изображений
2. В каких пределах должна быть толщина сплошной основной линии?
3. Какая толщина принята для штриховой, штрихпунктирной тонкой и сплошной волнистой линии в зависимости от толщины сплошной толстой линии?
4. Какой толщины должна быть на чертеже разомкнутая линия?
5. Расскажите правила выполнения штриховки контура на этой работе

Самостоятельная работа №1

1. Изучение ГОСТов 2.301-68, 2.302-68, 2.303-68, 2.304-81, 2.104-2006.

2. Работа с учебником:

Инженерная графика: учебник/ Н. П. Сорокин, Е. Д. Ольшевский, А. Н. Заикина, Е. И. Шибанова. - 6-е изд., стер. - Санкт-Петербург: Лань, 2022. - 392 с. - ISBN 978-5-8114-0525-1.- Текст: электронный// Лань: электронно-библиотечная система.- URL: <https://e.lanbook.com/book/212327>. - Режим доступа: для авториз. пользователей. **стр. 6 – 14**

Практическое занятие № 2

Графическая работа № 2 Выполнение надписей чертежным шрифтом

Цель: Формирование графических умений и навыков по выполнению надписей чертежным шрифтом ГОСТ 2.304-81.

Содержание и варианты заданий представлены в Методических указаниях по выполнению практических (графических) работ по учебной дисциплине ОП.01 Инженерная графика (базовая подготовка) для специальности 23.02.06 Техническая эксплуатация подвижного состава железных дорог

Контрольные вопросы:

1. Назовите основные форматы чертежей по ГОСТ 2.301-68.
2. Как образуются дополнительные форматы для чертежей?
3. Какие сведения указывают в основной надписи?
4. Назовите виды основных надписей
5. В каких пределах может быть толщина сплошной толстой основной линии?
6. Какая толщина принята для штриховой, штрихпунктирной тонкой и сплошной волнистой линии в зависимости от толщины сплошной толстой основной линии?
5. Какие установлены размеры шрифта и чем определяется размер шрифта по ГОСТ 2.304 – 81?
6. Как установить высоту строчной буквы шрифта?

Самостоятельная работа №2

1. Работа с ГОСТами 2.301-68, 2.302-68, 2.303-68, 2.304-81, 2.104-2006.

2. Работа с учебником:

Инженерная графика: учебник/ Н. П. Сорокин, Е. Д. Ольшевский, А. Н. Заикина, Е. И. Шибанова. - 6-е изд., стер. - Санкт-Петербург: Лань, 2022. - 392 с. - ISBN 978-5-8114-0525-1.- Текст: электронный// Лань: электронно-библиотечная система.- URL: <https://e.lanbook.com/book/212327>. - Режим доступа: для авториз. пользователей. **стр. 6 – 14**

Практическое занятие № 3

Графическая работа № 3 Выполнение контура детали с нанесение размеров

Цель: Формирование рациональных графических приёмов начертания и обводки линий различных типов и построения простых контуров технических деталей, закрепить навыки в выполнении геометрических построений и сопряжения линий при изображении контура детали.

Содержание и варианты заданий представлены в Методических указаниях по выполнению практических (графических) работ по учебной дисциплине ОП.01 Инженерная графика (базовая подготовка) для специальности 23.02.06 Техническая эксплуатация подвижного состава железных дорог.

Контрольные вопросы:

1. Дайте определение масштаба. Какие масштабы устанавливает ГОСТ?
3. Какую толщину имеют размерные линии? Как изображается стрелка? Каков номер шрифта размерного числа и как оно проставляется?
4. Какое расстояние должно быть между параллельными размерными линиями?
5. На какое расстояние должны выходить за концы стрелок размерные линии?
6. На каком расстоянии от контура проводятся размерные линия?
7. На какое расстояние за контур детали выходят осевые и центровые линии?
8. В каком случае размерные числа проставляют в шахматном порядке?
9. Как разделить окружность на три и шесть равных частей циркулем?
10. Сформулируйте понятие «сопряжение»?
11. Какое сопряжение называется внешним, внутренним и смешанным?
12. Как определяются точки сопряжения?
13. Что называется уклоном и как определить величину уклона? Что называется конусностью? Как обозначается на чертеже конусность и уклон?

Самостоятельная работа №3

1. Работа с ГОСТами 2.301-68, 2.302-68, 2.303-68, 2.304-81, 2.307-68, 2.104-2006.
2. Работа с учебником:

Инженерная графика: учебник/ Н. П. Сорокин, Е. Д. Ольшевский, А. Н. Заикина, Е. И. Шибанова. - 6-е изд., стер. - Санкт-Петербург: Лань, 2022. - 392 с. - ISBN 978-5-8114-0525-1.-
Текст: электронный// Лань: электронно-библиотечная система.- URL: <https://e.lanbook.com/book/212327>. - Режим доступа: для авториз. пользователей. **стр. 6 – 14, 27 – 28, 79 – 83.**

Раздел 2 Виды проецирования и элементы технического рисования

Результаты обучения: умения, знания, общие и профессиональные компетенции	Показатели оценки результата	Формы и методы контроля и оценки результатов обучения
Уметь:		
У.1. Читать технические чертежи; ОК 1 – ОК 7, ОК 9 ЛР 4, ЛР 13, ЛР 27, ЛР 30	-понимает последовательность выполнения, оформления и чтения технических чертежей	Текущий контроль в форме выполнения графических работ; различные виды опроса (устный, тестирование) на практических занятиях
У.3. Оформлять технологическую и другую техническую документацию в соответствии с требованиями стандартов ОК 1 – ОК 7, ОК 9 ЛР 4, ЛР 13, ЛР 27, ЛР 30	-оперирует правилами оформления чертежей (форматы, масштабы, линии чертежа, шрифт чертежный); - свободно заполняет основные надписи; - свободно работает с интерфейсом программы КОМПАС; -ориентируется в справочном и нормативном материале;	Текущий контроль в форме выполнения графических работ; различные виды опроса (устный, тестирование) на практических занятиях

Знать:		
3.1 Основы проекционного черчения; ОК 1 – ОК 7, ОК 9 ЛР 4, ЛР 13, ЛР 27, ЛР 30	-знает общие сведения о видах проецирования; -методику формирования изображений точки, отрезка, плоскости на гранях трехгранного угла и технологию получения ортогональных проекций; -способы построения изображения пространственных форм на плоскости проекций в ортогональных проекциях; -способы преобразования аксонометрических проекций, отличие изометрической проекции от диметрической; положение аксонометрических осей и коэффициент искажения;	Текущий контроль в форме выполнения графических работ; различные виды опроса (устный, тестирование) на практических занятиях
3.2. Правила выполнения чертежей, схем и эскизов по профилю специальности; ОК 1 – ОК 7, ОК 9 ЛР 4, ЛР 13, ЛР 27, ЛР 30	-оперирует правилами нанесения размеров; -свободно заполняет основные надписи;	Текущий контроль в форме выполнения графических работ; различные виды опроса (устный, тестирование) на практических занятиях
3.3. Структуру и оформление конструкторской и технологической документации в соответствии с требованиями стандартов; ОК 1 – ОК 7, ОК 9 ЛР 4, ЛР 13, ЛР 27, ЛР 30	-разбирается во всех видах конструкторской документации; - ориентируется в правилах оформления текстовых документов; -ориентируется в ГОСТ	Текущий контроль в форме выполнения графических работ; различные виды опроса (устный, тестирование) на практических занятиях

Тема 2.1 Методы и приемы проекционного черчения и технического рисования

Практическое занятие № 4

Графическая работа № 4 Построение комплексных чертежей точек и отрезков прямых

Цель: Изучить метод прямоугольного проецирования, освоить приемы проецирования точки, отрезка прямой на три плоскости проекций. Совершенствование графической техники.

Содержание и варианты заданий представлены в Методических указаниях по выполнению практических (графических) работ по учебной дисциплине ОП.01 Инженерная графика (базовая подготовка) для специальности 23.02.06 Техническая эксплуатация подвижного состава железных дорог.

Контрольные вопросы:

1. Что называется проекцией?
2. Как обозначаются плоскости проекций?
3. Как строится центральная проекция точки?
4. Что такое «система Π_1, Π_2 » и как называются плоскости проекций Π_1 и Π_2 ?
5. Что называется осью проекций?
6. Что такое «линия связи»?
7. Что такое комплексный чертеж и каковы правила его построения?
8. Сколько надо иметь проекций точки, чтобы определилось ее положение в пространстве?
9. Какие координаты точки определяют ее положение для в плоскости Π_2 ?
10. Что определяет координата Y и координата Z точки?

11. Какие прямые называются прямыми общего положения?
12. Какие частные положения прямой в пространстве вы знаете?
13. Сколько нужно иметь проекций, чтобы определить положение прямой в пространстве?
14. Как располагаются на комплексном чертеже проекции отрезка, перпендикулярного плоскости проекций Π_1 ? Перпендикулярного плоскости проекций Π_2 ?

Самостоятельная работа № 4

1. Проработка конспекта занятия.

Практическое занятие № 5

Графическая работа № 5 Комплексный чертеж группы геометрических тел и проекций точек, лежащих на них

Цель: Формирование графических знаний, умений и навыков по выполнению комплексных чертежей в трех проекциях геометрических тел с нанесением на поверхностях данных тел точек. Совершенствование графической техники.

Содержание и варианты заданий представлены в Методических указаниях по выполнению практических (графических) работ по учебной дисциплине ОП.01 Инженерная графика (базовая подготовка) для специальности 23.02.06 Техническая эксплуатация подвижного состава железных дорог.

Контрольные вопросы:

1. Что такое многогранник?
2. В какой последовательности строят проекции прямого кругового цилиндра и правильной шестигранной призмы, основания которых расположены на фронтальной плоскости проекций?
3. Какими приемами определяют недостающие проекции точек, лежащих на поверхности конуса, шара и тора?
4. Какие тела называются телами вращения?
5. Чем отличается пирамида от призмы?
6. От чего зависит название призмы или пирамиды?

Самостоятельная работа № 5

1. Проработка конспекта занятий.
2. Работа с учебником

Инженерная графика: учебник/ Н. П. Сорокин, Е. Д. Ольшевский, А. Н. Заикина, Е. И. Шибанова. - 6-е изд., стер. - Санкт-Петербург: Лань, 2022. - 392 с. - ISBN 978-5-8114-0525-1.- Текст: электронный// Лань: электронно-библиотечная система.- URL: <https://e.lanbook.com/book/212327>. - Режим доступа: для авториз. пользователей стр. 30 – 47.

Практическое занятие № 6

Графическая работа № 6 Построение комплексного чертежа модели

Цель: Закрепить знания и навыки проецирования моделей способом прямоугольных проекций; научиться анализировать геометрическую форму предмета; научиться правильной компоновке чертежа.

Содержание и варианты заданий представлены в Методических указаниях по выполнению практических (графических) работ по учебной дисциплине ОП.01 Инженерная графика (базовая подготовка) для специальности 23.02.06 Техническая эксплуатация подвижного состава железных дорог.

Контрольные вопросы:

1. Для какой цели при построении чертежа используются линии проекционной связи?

2. Укажите последовательно те действия, из которых складывается процесс построения чертежа предмета?
3. Для чего нужен анализ геометрической формы предмета?
4. Для чего нужен анализ графического состава изображений?

Самостоятельная работа № 6

1. Проработка конспекта занятия.

2. Работа с учебником:

Инженерная графика: учебник/ Н. П. Сорокин, Е. Д. Ольшевский, А. Н. Заикина, Е. И. Шибанова. - 6-е изд., стер. - Санкт-Петербург: Лань, 2022. - 392 с. - ISBN 978-5-8114-0525-1.- Текст: электронный// Лань: электронно-библиотечная система.- URL: <https://e.lanbook.com/book/212327>. - Режим доступа: для авториз. пользователей **стр. 30-47, 72-73**

Практическое занятие № 7

Графическая работа № 7 Построение третьей проекции модели по двум заданным

Цель: Научиться анализировать геометрическую форму модели по двум заданным проекциям и освоить способы построения третьей проекции модели по двум заданным.

Содержание и варианты заданий представлены в Методических указаниях по выполнению практических (графических) работ по учебной дисциплине ОП.01 Инженерная графика (базовая подготовка) для специальности 23.02.06 Техническая эксплуатация подвижного состава железных дорог.

Контрольные вопросы:

1. Что такое комплексный чертеж модели?
2. Какова последовательность выполнения комплексного чертежа модели?
3. С какой целью при построении третьей проекции используется вспомогательная прямая?
4. Для чего нужен анализ геометрической формы предмета?
5. Для чего нужен анализ графического состава изображений?

Самостоятельная работа № 7

1. Проработка конспекта занятия.

2. Работа с учебником:

Инженерная графика: учебник/ Н. П. Сорокин, Е. Д. Ольшевский, А. Н. Заикина, Е. И. Шибанова. - 6-е изд., стер. - Санкт-Петербург: Лань, 2022. - 392 с. - ISBN 978-5-8114-0525-1.- Текст: электронный// Лань: электронно-библиотечная система.- URL: <https://e.lanbook.com/book/212327>. - Режим доступа: для авториз. пользователей **стр. 30-47, 72-73**

Практическое занятие № 8

Графическая работа № 8 Построение аксонометрической проекции модели

Цель: Развитие у студентов пространственных представлений о форме деталей посредством построения аксонометрических проекций.

Содержание и варианты заданий представлены в Методических указаниях по выполнению практических (графических) работ по учебной дисциплине ОП.01 Инженерная графика (базовая подготовка) для специальности 23.02.06 Техническая эксплуатация подвижного состава железных дорог.

Контрольные вопросы:

1. Назовите виды аксонометрических проекций?
2. На какие виды делится прямоугольная аксонометрическая проекция и чем один вид отличается от другого?
3. На какие виды делится косоугольная аксонометрия?
4. Чем заменить эллипс в аксонометрии?

5. Как производится штриховка в аксонометрических проекциях разрезов?
6. Как располагаются координатные оси в изометрии?
7. Что называется коэффициентами (или показателями) искажения?
8. Каковы коэффициенты искажения для диметрии?

Самостоятельная работа № 8

1. Проработка конспекта занятия
2. Работа с учебником:

Инженерная графика: учебник/ Н. П. Сорокин, Е. Д. Ольшевский, А. Н. Заикина, Е. И. Шибанова. - 6-е изд., стер. - Санкт-Петербург: Лань, 2022. - 392 с. - ISBN 978-5-8114-0525-1.- Текст: электронный// Лань: электронно-библиотечная система.- URL: <https://e.lanbook.com/book/212327>. - Режим доступа: для авториз. пользователей стр. 29-30.

Практическое занятие № 9

Графическая работа № 9 Выполнение технического рисунка

Цель: Формирование пространственных представлений обучающихся посредством умения расчленять предмет на составляющие его геометрические тела, с последующим выполнением технических рисунков этих тел; совершенствование графической техники.

Содержание и варианты заданий представлены в Методических указаниях по выполнению практических (графических) работ по учебной дисциплине ОП.01 Инженерная графика (базовая подготовка) для специальности 23.02.06 Техническая эксплуатация подвижного состава железных дорог.

Контрольные вопросы:

1. Что называется техническим рисунком?
2. Чем технический рисунок отличается от художественного?
3. Какие виды аксонометрических проекций применяют для выполнения технического рисунка?
4. Почему не следует применять прямоугольную изометрическую проекцию для построения деталей с квадратным основанием?
5. Как построить аксонометрические оси для диметрической прямоугольной проекции?
6. Как выполняется технический рисунок с натуры?
7. Как следует выполнять технический рисунок детали, состоящий из нескольких геометрических фигур?

Самостоятельная работа № 9

1. Проработка конспекта занятия.
2. Работа с учебником:

Инженерная графика: учебник/ Н. П. Сорокин, Е. Д. Ольшевский, А. Н. Заикина, Е. И. Шибанова. - 6-е изд., стер. - Санкт-Петербург: Лань, 2022. - 392 с. - ISBN 978-5-8114-0525-1.- Текст: электронный// Лань: электронно-библиотечная система.- URL: <https://e.lanbook.com/book/212327>. - Режим доступа: для авториз. пользователей стр. 15 – 17, 29 -30, 84 - 91

Раздел 3 Машиностроительное черчение

Результаты обучения: умения, знания, общие и профессиональные компетенции	Показатели оценки результата	Формы и методы контроля и оценки результатов обучения
Уметь:		
У.1. Читать технические чертежи; ОК 1 – ОК 7, ОК 9 ПК 2.2, ПК 2.3, ПК 3.1, ПК 3.2 ЛР 4, ЛР 13, ЛР 27, ЛР 30	-понимает последовательность выполнения, оформления и чтения технических чертежей и схем;	Текущий контроль в форме выполнения графических работ; различные виды опроса (устный, тестирование) на практических занятиях
У.2. Выполнять эскизы деталей и сборочных единиц ОК 1 – ОК 7, ОК 9 ПК 2.2, ПК 2.3, ПК 3.1, ПК 3.2 ЛР 4, ЛР 13, ЛР 27, ЛР 30	-отличает сечения и разрезы; -выполнение и чтение эскизов и рабочих чертежей; -выполнение эскизов сборочной единицы; -характеризует сборочный чертеж, его назначение, содержание, оформление; -понимает последовательность выполнения сборочного чертежа;	
У.3. Оформлять технологическую и другую техническую документацию в соответствии с требованиями стандартов ОК 1 – ОК 7, ОК 9 ПК 2.2, ПК 2.3, ПК 3.1, ПК 3.2 ЛР 4, ЛР 13, ЛР 27, ЛР 30	-оперирует правилами оформления чертежей (форматы, масштабы, линии чертежа, шрифт чертежный); - свободно заполняет основные надписи; - понимает порядок составления спецификаций; -ориентируется в справочном и нормативном материале;	Текущий контроль в форме выполнения графических работ; различные виды опроса (устный, тестирование) на практических занятиях
Знать:		
З.1 Основы проекционного черчения; ОК 1 – ОК 7, ОК 9 ПК 2.2, ПК 2.3, ПК 3.1, ПК 3.2 ЛР 4, ЛР 13, ЛР 27, ЛР 30	-знает общие сведения о видах проецирования; -методику формирования изображений точки, отрезка, плоскости на гранях трехгранного угла и технологию получения ортогональных проекций; -способы построения изображения пространственных форм на плоскости проекций в ортогональных проекциях; -способы преобразования аксонометрических проекций, отличие изометрической проекции от диметрической; положение аксонометрических осей и коэффициент искажения;	Текущий контроль в форме выполнения графических работ; различные виды опроса (устный, тестирование) на практических занятиях
З.2. Правила выполнения чертежей, схем и эскизов по профилю специальности; ОК 1 – ОК 7, ОК 9 ПК 2.2, ПК 2.3, ПК 3.1, ПК 3.2 ЛР 4, ЛР 13, ЛР 27, ЛР 30	-оперирует правилами нанесения размеров; -свободно заполняет основные надписи; -характеризует изображение и обозначение резьбы;	Текущий контроль в форме выполнения графических работ; различные виды опроса (устный, тестирование) на практических занятиях

<p>3.3. Структуру и оформление конструкторской и технологической документации в соответствии с требованиями стандартов;</p> <p>ОК 1 – ОК 7, ОК 9 ПК 2.2, ПК 2.3, ПК 3.1, ПК 3.2 ЛР 4, ЛР 13, ЛР 27, ЛР 30</p>	<p>-понимает порядок составления спецификаций (ГОСТ 2.106-96) -разбирается во всех видах конструкторской документации; - ориентируется в правилах оформления текстовых документов; -ориентируется в ГОСТ</p>	<p>Текущий контроль в форме выполнения графических работ; различные виды опроса (устный, тестирование) на практических занятиях</p>
---	---	---

Тема 3.1 Изображения – виды, разрезы и сечения. Резьба и резьбовые соединения. Эскизы и рабочие чертежи деталей. Детализация чертежей. Элементы строительного черчения. УГО схем.

Практическое занятие № 10
Графическая работа № 10 Выполнение видов детали

Цель: Приобрести навыки в выполнении изображений предмета, установленные ЕСКД.

Содержание и варианты заданий представлены в Методических указаниях по выполнению практических (графических) работ по учебной дисциплине ОП.01 Инженерная графика (базовая подготовка) для специальности 23.02.06 Техническая эксплуатация подвижного состава железных дорог.

Контрольные вопросы:

1. Что называют изделием? Как подразделяют изделия по их назначению? Какие установлены виды изделий?
2. Что называют деталью? Что относят к элементам детали?
3. Что называют видом и сколько их может быть?
4. Что называют главным видом?
5. Какие виды являются основными?

Самостоятельная работа № 10

1. Проработка конспекта занятия.
2. Работа с ГОСТом 2.305-68, 2.307-68
3. Работа с учебником:

Инженерная графика: учебник/ Н. П. Сорокин, Е. Д. Ольшевский, А. Н. Заикина, Е. И. Шибанова. - 6-е изд., стер. - Санкт-Петербург: Лань, 2022. - 392 с. - ISBN 978-5-8114-0525-1.- Текст: электронный// Лань: электронно-библиотечная система.- URL: <https://e.lanbook.com/book/212327>. - Режим доступа: для авториз. пользователей **стр. 73-75, 79-84, 152-154**

Практическое занятие № 11
Графическая работа № 11 Выполнение простого разреза детали и сечений вала

Цель: Приобрести навыки и умения, выполнять чертежи деталей, имеющих невидимые поверхности на решении задач, закрепляющих материал, закрепляющий теоретический материал, касающихся правил выполнения различных разрезов. Ознакомиться с правилами выполнения и обозначения сечений; научиться выполнению вынесенных сечений.

Содержание и варианты заданий представлены в Методических указаниях по выполнению практических (графических) работ по учебной дисциплине ОП.01 Инженерная графика (базовая подготовка) для специальности 23.02.06 Техническая эксплуатация подвижного состава железных дорог.

Контрольные вопросы:

1. Какое изображение называется разрезом?
2. Как делятся разрезы в зависимости от положения секущей плоскости?
3. Как делятся разрезы в зависимости от числа секущих плоскостей, участвующих в разрезе?
4. Как обозначают разрезы на чертежах?
5. Какое изображение называется сечением и какое оно бывает?
6. Какие элементы деталей на продольных разрезах не заштриховываются?
7. Что называется сложным разрезом? Назовите виды сложных разрезов?
8. Какой разрез называется наклонным?
9. Что называется местным разрезом? В каких случаях он выполняется?
10. В чем заключается особенность выполнения разрезов на симметричных изображениях?
11. Какая разница между разрезом и сечением?
12. С какой целью на машиностроительных чертежах применяются условности и упрощения?
13. В каких случаях на разрезах не отмечают положения секущей плоскости и не сопровождают разрез надписью?

Самостоятельная работа № 11

1. Работа с ГОСТом 2.311-68.
2. Проработка конспекта занятия.
3. Работа с учебником:

Инженерная графика: учебник/ Н. П. Сорокин, Е. Д. Ольшевский, А. Н. Заикина, Е. И. Шибанова. - 6-е изд., стер. - Санкт-Петербург: Лань, 2022. - 392 с. - ISBN 978-5-8114-0525-1.-
Текст: электронный// Лань: электронно-библиотечная система.- URL:
<https://e.lanbook.com/book/212327>. - Режим доступа: для авториз. пользователей стр. 96-108, 119-128, 133-136, 167-177

Практическое занятие № 12

Графическая работа № 12 Изображение и обозначение резьбы. Разъемные и неразъемные соединения

Цель: ознакомиться с правилами изображения и нанесения обозначений разных типов стандартной резьбы на чертежах (ГОСТ 2.311-68); закрепить знания и навыки по изображению и правилам нанесения обозначений стандартной резьбы; ознакомиться с обозначением стандартных резьбовых изделий; научиться выполнению чертежей резьбовых крепежных изделий по их действительным размерам.

Содержание и варианты заданий представлены в Методических указаниях по выполнению практических (графических) работ по учебной дисциплине ОП.01 Инженерная графика (базовая подготовка) для специальности 23.02.06 Техническая эксплуатация подвижного состава железных дорог.

Контрольные вопросы:

1. Какие типы резьбы вы знаете?
2. Как изображается резьба на стержне и в отверстии?
3. Какую форму имеет профиль метрической резьбы?
4. В каких случаях в обозначении метрической резьбы указывается ее шаг?
5. Какими линиями изображают наружный и внутренний диаметры резьбы на стержне и в отверстии?
6. К какому диаметру проставляют размер резьбы?
7. Расшифруйте обозначения резьбы: M20x1,5
8. Какие детали относятся к крепежным?
9. Что представляет собой болт? Что называют гайкой? Что такое шайба? Что представляет собой шпилька?

10. От чего зависит длина резьбы ввинчиваемого в деталь конца шпильки?
11. Чему равняется глубина отверстия под шпильку?
12. Как выполняется штриховка детали, если в разрез попала резьба: в отверстии; снаружи (на стержне)?
13. Каковы предельные расстояния между тонкой и основной линиями при изображении резьбы?
14. В чем разница между болтом и шпилькой?
15. Какие соединения относятся к разъемным?
16. Какие соединения являются неразъемными?
17. какие типы сварных соединений существуют и как их обозначают?
18. Как наносят условные обозначения сварных швов?
19. Как изображают сварные швы в поперечных сечениях и на выносных элементах?

Самостоятельная работа № 12

1. Работа с ГОСТом 2.311-68.
2. Работа с учебником.

Инженерная графика: учебник/ Н. П. Сорокин, Е. Д. Ольшевский, А. Н. Заикина, Е. И. Шибанова. - 6-е изд., стер. - Санкт-Петербург: Лань, 2022. - 392 с. - ISBN 978-5-8114-0525-1.- Текст: электронный// Лань: электронно-библиотечная система.- URL: <https://e.lanbook.com/book/212327>. - Режим доступа: для авториз. пользователей **стр. 96-108, 119-128, 133-145, 145-152**

Практическое занятие № 13

Графическая работа № 13 Выполнение сборочного чертежа резьбового соединения

Цель: Изучить резьбовые соединения; приобрести практические навыки вычерчивания болтового и шпилечного соединений; изучить правила выполнения и оформления сборочного чертежа.

Содержание и варианты заданий представлены в Методических указаниях по выполнению практических (графических) работ по учебной дисциплине ОП.01 Инженерная графика (базовая подготовка) для специальности 23.02.06 Техническая эксплуатация подвижного состава железных дорог.

Контрольные вопросы:

1. Какой вид документа называется сборочным чертежом?
2. Какие соединения относятся к разъемным и какие к неразъемным?
3. Как определить длину болта в болтовом соединении?
4. Как определить глубину резьбового отверстия под шпильку?
5. Каковы правила нанесения номеров позиций на сборочных чертежах?
6. Какие размеры наносят на сборочном чертеже?
7. Как на сборочном чертеже изображаются крепежные детали?
8. Какие соединения называются неразъемными?
9. Какие виды сварки вы знаете?
10. Как обозначается на чертеже сварной шов? Какие выполняют типы сварных швов?
11. Какие данные входят в структуру условного обозначения шва рабочих чертежей?
12. Что определяет собой спецификация?
13. На листах какого формата выполняется спецификация?

Практическое занятие № 14

Графическая работа № 14 Выполнение эскиза детали

Цель: Изучить правила и приемы составления эскиза детали с натуры; практически применить правила выполнения разрезов, нанесения размеров с учетом технологии изготовления, обозначений материалов, изображения и обозначения резьбы.

Содержание и варианты заданий представлены в Методических указаниях по выполнению практических (графических) работ по учебной дисциплине ОП.01 Инженерная графика (базовая подготовка) для специальности 23.02.06 Техническая эксплуатация подвижного состава железных дорог.

Контрольные вопросы:

1. Что называется эскизом и чем отличается он от чертежа?
2. В какой последовательности рекомендуется выполнять эскиз?
3. Что подразумевают под глазомерным масштабом?
4. Какими инструментами пользуются при измерении детали?
5. Какие способы нанесения размеров вы знаете?
6. Что представляет собой цепной способ нанесения размеров?
7. Что представляет собой координатный способ нанесения размеров?
8. Что представляет собой комбинированный способ нанесения размеров?
9. Какие размеры называются габаритными?

Самостоятельная работа № 14

1. Работа с учебником.

Инженерная графика: учебник/ Н. П. Сорокин, Е. Д. Ольшевский, А. Н. Заикина, Е. И. Шибанова. - 6-е изд., стер. - Санкт-Петербург: Лань, 2022. - 392 с. - ISBN 978-5-8114-0525-1.- Текст: электронный// Лань: электронно-библиотечная система.- URL: <https://e.lanbook.com/book/212327>. - Режим доступа: для авториз. пользователей **стр. 180 – 185**

2. Работа с конспектом занятия.

Практическое занятие № 15

Графическая работа № 15 Оформление спецификации

Цель: Изучить правила выполнения и оформления спецификации.

Содержание и варианты заданий представлены в Методических указаниях по выполнению практических (графических) работ по учебной дисциплине ОП.01 Инженерная графика (базовая подготовка) для специальности 23.02.06 Техническая эксплуатация подвижного состава железных дорог.

Контрольные вопросы:

1. Что определяет собой спецификация?
2. На листах какого формата выполняется спецификация?
3. Порядок заполнения спецификации?

Самостоятельная работа № 15

1. Работа с учебником.

Инженерная графика: учебник/ Н. П. Сорокин, Е. Д. Ольшевский, А. Н. Заикина, Е. И. Шибанова. - 6-е изд., стер. - Санкт-Петербург: Лань, 2022. - 392 с. - ISBN 978-5-8114-0525-1.- Текст: электронный// Лань: электронно-библиотечная система.- URL: <https://e.lanbook.com/book/212327>. - Режим доступа: для авториз. пользователей **стр. 170 – 174.**

2. Работа с конспектом занятия.

Практическое занятие № 16

Графическая работа № 16 Выполнение эскизов деталей сборочной единицы

Цель: Формирование и совершенствование графических навыков и умений по составлению и оформлению конструкторских документов машиностроительных изделий. Отработка рациональных приемов эскизирования изделий, развивать навыки чтения и детализирования сборочного чертежа.

Содержание и варианты заданий представлены в Методических указаниях по выполнению практических (графических) работ по учебной дисциплине ОП.01 Инженерная графика (базовая подготовка) для специальности 23.02.06 Техническая эксплуатация подвижного состава железных дорог.

Контрольные вопросы:

1. Назовите этапы эскизирования.
2. Каким образом выбирают материал для эскизируемых деталей?

Самостоятельная работа № 16

1. Работа с учебником.

Инженерная графика: учебник/ Н. П. Сорокин, Е. Д. Ольшевский, А. Н. Заикина, Е. И. Шибанова. - 6-е изд., стер. - Санкт-Петербург: Лань, 2022. - 392 с. - ISBN 978-5-8114-0525-1.- Текст: электронный// Лань: электронно-библиотечная система.- URL: <https://e.lanbook.com/book/212327>. - Режим доступа: для авториз. пользователей **стр. 167 – 169, 180 – 185, 192 – 199.**

2. Работа с конспектом занятия.

Практическое занятие № 17

Графическая работа № 17 Выполнение рабочих чертежей деталей

Цель: Выполнение рабочего чертежа по эскизу; совершенствование графической техники; приобретение навыков чтения сборочных чертежей и чертежей общего вида.

Содержание и варианты заданий представлены в Методических указаниях по выполнению практических (графических) работ по учебной дисциплине ОП.01 Инженерная графика (базовая подготовка) для специальности 23.02.06 Техническая эксплуатация подвижного состава железных дорог.

Контрольные вопросы:

1. Что называют детализацией и каково его назначение?
2. Что значит прочесть чертеж?
3. Перечислите общие требования к чертежу детали.
4. Назовите особенности чертежей деталей, изготовленных литьем, на металлорежущих станках, гибкой, из пластмассы.
5. Как на чертежах изображаются пружины?

Самостоятельная работа № 17

1. Работа с учебником.

Инженерная графика: учебник/ Н. П. Сорокин, Е. Д. Ольшевский, А. Н. Заикина, Е. И. Шибанова. - 6-е изд., стер. - Санкт-Петербург: Лань, 2022. - 392 с. - ISBN 978-5-8114-0525-1.- Текст: электронный// Лань: электронно-библиотечная система.- URL: <https://e.lanbook.com/book/212327>. - Режим доступа: для авториз. пользователей **стр. 152 – 155.**

2. Работа с конспектом занятия.

Практическое занятие № 18

Графическая работа № 18 УГО на схемах по специальности

Цель: Формирование навыков чтения и выполнения чертежей и схем по специальности; приобретение навыков работы с условными обозначениями на схемах; дальнейшее совершенствование графической техники.

Содержание и варианты заданий представлены в Методических указаниях по выполнению практических (графических) работ по учебной дисциплине ОП.01 Инженерная графика (базовая подготовка) для специальности 23.02.06 Техническая эксплуатация подвижного состава железных дорог.

Контрольные вопросы:

1. Что такое условное графическое обозначение элемента схемы?
2. В каких размерах вычерчивают на схемах стандартные условные обозначения элементов?
3. Где помещают данные об электрических элементах?
4. В каком положении находятся элементы, изображенные на схеме?
5. Как располагаются условные графические обозначения элементов при вычерчивании схемы?
6. Из чего состоит позиционное обозначение электрического элемента?
7. Опишите порядок присвоения буквенно-цифровых обозначений.

Самостоятельная работа № 18

1. Работа с конспектом занятия.
2. Работа с ГОСТами 2.701-2008, 2.702-2011, 2.710-82, 2.304-81.

Практическое занятие № 19

Графическая работа № 19 Схема электрическая принципиальная с перечнем элементов

Цель: Знакомство с различными видами и типами схем; наработка первичных навыков выполнения схем по специальности.

Содержание и варианты заданий представлены в Методических указаниях по выполнению практических (графических) работ по учебной дисциплине ОП.01 Инженерная графика (базовая подготовка) для специальности 23.02.06 Техническая эксплуатация подвижного состава железных дорог.

Контрольные вопросы:

1. Какие конструкторские документы называются схемами?
2. На какие виды и типы подразделяются схемы?
3. Что изображается на принципиальной схеме?
4. Где размещается на схеме перечень элементов? Какова последовательность его заполнения?
5. Что записывают в графу 1 основной надписи перечня элементов?
6. Какой цифрой обозначают принципиальные схемы?
7. Как присваиваются порядковые номера элементам на электрических принципиальных схемах?
8. Как оформляется перечень элементов, если он выполнен отдельным документом?
9. Чему равно минимальное допустимое расстояние между соседними параллельными линиями связи?
10. Каково основное различие между структурной и принципиальной схемами?
11. Какой толщиной изображают на принципиальной схеме линии электрической связи, условные графические обозначения элементов?

Самостоятельная работа № 19

1. Работа с конспектом занятия.
2. Работа с ГОСТами 2.701-2008, 2.702-2011, 2.710-82, 2.304-81

Практическое занятие № 20

Графическая работа № 20 УГО элементов зданий и генеральных планов

Цель: Приобретение навыков работы с условными обозначениями, применяемыми на строительных чертежах; формирование навыков чтения и выполнения чертежей зданий и

сооружений по СНиП; дальнейшее совершенствование графической техники.

Содержание и варианты заданий представлены в Методических указаниях по выполнению практических (графических) работ по учебной дисциплине ОП.01 Инженерная графика (базовая подготовка) для специальности 23.02.06 Техническая эксплуатация подвижного состава железных дорог.

Контрольные вопросы:

- Какие разрезы применяют на чертежах изображений зданий?
- Какой толщиной линия контура применяется при обводке строительных чертежей?
- Какие размеры ставятся на строительных чертежах?
- Какие масштабы применяются при вычерчивании планов зданий?
- Какое значение имеет Единая система модульной координации?
- Что такое координационные оси и их назначение?
- Как располагаются координатные оси в каркасных зданиях?
- Какие размеры называют отметками уровня?
- Надо ли указывать масштаб на строительных чертежах?
- Сформулируйте правило маркировки координационных осей?
- Каковы наименования видов на строительном чертеже?
- Что такое экспликация?

Самостоятельная работа № 20

1. Работа с учебником.

Инженерная графика: учебник/ Н. П. Сорокин, Е. Д. Ольшевский, А. Н. Заикина, Е. И. Шибанова. - 6-е изд., стер. - Санкт-Петербург: Лань, 2022. - 392 с. - ISBN 978-5-8114-0525-1.- Текст: электронный// Лань: электронно-библиотечная система.- URL: <https://e.lanbook.com/book/212327>. - Режим доступа: для авториз. пользователей **стр. 200 – 238, 292 – 319.**

2. Работа с конспектом занятия

3. Работа с ГОСТом 21.204-2020 СПДС

Практическое занятие № 21

Графическая работа № 21 Чтение архитектурно-строительных чертежей

Цель: Формирование навыков чтения архитектурно-строительных чертежей; ознакомление с особенностями выполнения строительных чертежей;

Содержание и варианты заданий представлены в Методических указаниях по выполнению практических (графических) работ по учебной дисциплине ОП.01 Инженерная графика (базовая подготовка) для специальности 23.02.06 Техническая эксплуатация подвижного состава железных дорог.

Контрольные вопросы:

- 1. Что называется планом этажа?
- 2. Для чего выполняется план этажа и что на нем изображается?
- 3. Какие размеры наносят на плане этажа?
- 4. Как на планах обозначают площади помещений?
- 5. Какова последовательность выполнения плана этажа?
- 6. Что называется фасадом здания?
- 7. Как обозначают чертежи фасадов?
- 8. Высотные отметки, каких элементов здания указывают на чертеже фасада?
- 9. Что называется разрезом здания?
- 10. Как определяется высота этажа здания, и какой уровень принят за нулевой?

Самостоятельная работа № 21

1. Работа с учебником.

Инженерная графика: учебник/ Н. П. Сорокин, Е. Д. Ольшевский, А. Н. Заикина, Е. И. Шибанова. - 6-е изд., стер. - Санкт-Петербург: Лань, 2022. - 392 с. - ISBN 978-5-8114-0525-1.- Текст: электронный// Лань: электронно-библиотечная система.- URL: <https://e.lanbook.com/book/212327>. - Режим доступа: для авториз. пользователей **стр. 200 – 238, 292 – 319.**

2. Работа с конспектом занятия

3. Работа с ГОСТом 21.204-2020 СПДС.

Раздел 4 Машинная графика

Результаты обучения: умения, знания, общие и профессиональные компетенции	Показатели оценки результата	Формы и методы контроля и оценки результатов обучения
Уметь:		
У.1. Читать технические чертежи; ОК 1 – ОК 7, ОК 9 ПК 3.1 ЛР 4, ЛР 13, ЛР 27, ЛР 30	-понимает последовательность выполнения, оформления и чтения технических чертежей и схем;	Текущий контроль в форме выполнения графических работ; различные виды опроса (устный, тестирование) на практических занятиях
У.2. Выполнять эскизы деталей и сборочных единиц ОК 1 – ОК 7, ОК 9 ПК 3.1 ЛР 4, ЛР 13, ЛР 27, ЛР 30	-отличает сечения и разрезы; -выполнение и чтение эскизов и рабочих чертежей; -выполнение эскизов сборочной единицы; -характеризует сборочный чертеж, его назначение, содержание, оформление; -понимает последовательность выполнения сборочного чертежа;	
У.3. Оформлять технологическую и другую техническую документацию в соответствии с требованиями стандартов ОК 1 – ОК 7, ОК 9 ПК 3.1 ЛР 4, ЛР 13, ЛР 27, ЛР 30	-оперирует правилами оформления чертежей (форматы, масштабы, линии чертежа, шрифт чертежный); - свободно заполняет основные надписи; - понимает порядок составления спецификаций; - свободно работает с интерфейсом программы КОМПАС; -ориентируется в справочном и нормативном материале;	Текущий контроль в форме выполнения графических работ; различные виды опроса (устный, тестирование) на практических занятиях
Знать:		
З.1 Основы проекционного черчения; ОК 1 – ОК 7, ОК 9 ПК 3.1 ЛР 4, ЛР 13, ЛР 27, ЛР 30	-знает общие сведения о видах проецирования; -методику формирования изображений точки, отрезка, плоскости на гранях трехгранного угла и технологию получения ортогональных проекций; -способы построения изображения пространственных форм на плоскости проекций в ортогональных проекциях; -способы преобразования аксонометрических проекций, отличие	Текущий контроль в форме выполнения графических работ; различные виды опроса (устный, тестирование) на практических занятиях

	изометрической проекции от диметрической; положение аксонометрических осей и коэффициент искажения;	
3.2. Правила выполнения чертежей, схем и эскизов по профилю специальности; ОК 1 – ОК 7, ОК 9 ПК 3.1 ЛР 4, ЛР 13, ЛР 27, ЛР 30	- оперирует правилами нанесения размеров; - свободно заполняет основные надписи; - характеризует изображение и обозначение резьбы;	Текущий контроль в форме выполнения графических работ; различные виды опроса (устный, тестирование) на практических занятиях
3.3. Структуру и оформление конструкторской и технологической документации в соответствии с требованиями стандартов; ОК 1 – ОК 7, ОК 9 ПК 3.1 ЛР 4, ЛР 13, ЛР 27, ЛР 30	- понимает порядок составления спецификаций (ГОСТ 2.106-96) - разбирается во всех видах конструкторской документации; - ориентируется в правилах оформления текстовых документов; - ориентируется в ГОСТ	Текущий контроль в форме выполнения графических работ; различные виды опроса (устный, тестирование) на практических занятиях

Тема 4.1 Общие сведения о САПРе - системе автоматизированного проектирования

Практическое занятие № 22

Графическая работа № 22 Технические упражнения в ППП Компас-График. Построение плоских изображений в САПРе.

Цель: Изучение основ проектирования с помощью графических программ; овладение методами и способами получения графических изображений; закрепление навыков построения плоской детали и нанесения размеров.

Содержание и варианты заданий представлены в Методических указаниях по выполнению практических (графических) работ по учебной дисциплине ОП.01 Инженерная графика (базовая подготовка) для специальности 23.02.06 Техническая эксплуатация подвижного состава железных дорог.

Самостоятельная работа:

1. Проработка конспектов занятий, изучение интерфейса программы Компас-График с использованием видео-уроков интернет ресурсов <http://arhicad-autocad.com/video-lessons-kompas-3d/>; <http://www.architect-design.ru/ascon/>.

Практическое занятие № 23

Графическая работа № 23 Выполнение схем по специальности в САПРе

Цель: Закрепление и углубление знаний по выполнению чертежей с использованием компьютерных технологий; закрепление навыков выполнения схем по специальности в графическом редакторе «Компас-3D».

Содержание и варианты заданий представлены в Методических указаниях по выполнению практических (графических) работ по учебной дисциплине ОП.01 Инженерная графика (базовая подготовка) для специальности 23.02.06 Техническая эксплуатация подвижного состава железных дорог.

Самостоятельная работа:

1. Проработка конспектов занятий, изучение интерфейса программы Компас-График с использованием видео-уроков интернет ресурсов <http://arhicad-autocad.com/video-lessons-kompas-3d/> ; <http://www.architect-design.ru./ascon/>.

Практическое занятие № 24

Графическая работа № 24 Выполнение рабочего чертежа детали в САПРе.

Цель: Закрепление и углубление знаний по выполнению чертежей с использованием компьютерных технологий; закрепление навыков в построении рабочих чертежей деталей в графическом редакторе «Компас-3D».

Содержание и варианты заданий представлены в Методических указаниях по выполнению практических (графических) работ по учебной дисциплине ОП.01 Инженерная графика (базовая подготовка) для специальности 23.02.06 Техническая эксплуатация подвижного состава железных дорог.

Самостоятельная работа:

1. Проработка конспектов занятий, изучение интерфейса программы Компас-График с использованием видео-уроков интернет ресурсов <http://arhicad-autocad.com/video-lessons-kompas-3d/> ; <http://www.architect-design.ru./ascon/>.

Практическое занятие № 25

Графическая работа № 25 Выполнение плана участка вагонного депо в САПРе

Цель: Сформировать понятие о порядке применения программной среды САПР для получения масштабных и не масштабных изображений путевого развития железнодорожных станций.

Содержание и варианты заданий представлены в Методических указаниях по выполнению практических (графических) работ по учебной дисциплине ОП.01 Инженерная графика (базовая подготовка) для специальности 23.02.06 Техническая эксплуатация подвижного состава железных дорог.

Самостоятельная работа:

1. Проработка конспектов занятий, изучение интерфейса программы Компас-График с использованием видео-уроков интернет ресурсов <http://arhicad-autocad.com/video-lessons-kompas-3d/> ; <http://www.architect-design.ru./ascon/>.

Практическое занятие № 26

Графическая работа № 26 Выполнение технического рисунка и эскиза детали сборочной единицы в САПРе.

Цель: Закрепление и углубление знаний по выполнению технического рисунка и эскиза детали с использованием компьютерных технологий; закрепление навыков в построении рабочих чертежей деталей в графическом редакторе «Компас-3D».

Содержание и варианты заданий представлены в Методических указаниях по выполнению практических (графических) работ по учебной дисциплине ОП.01 Инженерная графика (базовая подготовка) для специальности 23.02.06 Техническая эксплуатация подвижного состава железных дорог.

Самостоятельная работа:

1. Проработка конспектов занятий, изучение интерфейса программы Компас-График с использованием видео-уроков интернет ресурсов <http://arhicad-autocad.com/video-lessons-kompas-3d/>; <http://www.architect-design.ru./ascon/>.

Контрольные вопросы:

- 1 Какие документы можно создавать в КОМПАС-3D?
- 2 Опишите назначение **Панели свойств**.
- 3 Каково назначение **Главного меню**?
- 4 Какая панель называется **Стандартной**?
- 5 Какая панель называется **Вид**?
- 6 Какая панель называется панелью **Текущего состояния**?
- 7 Какая панель называется **Компактной**?

8 Что означает кнопка  на панели **Стандартная**?

9 Что означает кнопка  на панели **Стандартная**?

10 Что означает кнопка  на панели **Стандартная**?

11 Укажите, как можно задать параметры формата в КОМПАС-3D.

12 Что означает кнопка  на **Компактной панели**?

13 Что означают кнопки  на **панели Геометрия**?

14 Что означают кнопки  на **панели Геометрия**?

15 Что означают кнопки  на **панели Геометрия**?

16 Что означает кнопка  на **Панели специального управления**?

17 Что означает кнопка  на **Панели специального управления**?

18 Что означает кнопка  на панели **Текущее состояние**?

19 Как осуществляется копирование и вставка объектов?

20 Как можно осуществить редактирование макроэлементов?

21 Как нанести текст на чертеже?

22 С помощью, какой команды создается спецификация?

Критерии оценок для текущего контроля знаний

Критерии оценки выполнения графических работ.

При выполнении графических работ оценка **5 «отлично»** ставится, если обучающийся:

- обучающийся полностью освоил материал;
- знает основные стадии разработки конструкторской документации;
- различает стандарты установленные видами и комплектностью конструкторских документов;
- чертеж содержит необходимые условности и обозначения;
- обучающийся умеет грамотно и полно заполнять основную надпись;
- работа выполнена без помощи преподавателя или с минимальными подсказками.

Оценка **4 «хорошо»** ставится, если обучающийся:

- обучающийся хорошо освоил материал;
- работа выполнена в соответствии с основными стадиями разработки конструкторской документации;
- хорошо просматривается назначение чертежа;
- задание выполнено с использованием ГОСТов ЕСКД;
- обучающийся выполнил работу, прибегая к минимальной помощи преподавателя.

Оценка **3 «удовлетворительно»** ставится, если обучающийся:

- обучающийся посредственно освоил материал;
- с трудом может составлять эскизный проект и рабочую документацию;
- не ориентируется в номенклатуре конструкторских документов;
- работа выполнена с несоблюдением масштабов;
- обучающийся часто прибегал к помощи преподавателя.

Оценка **2 «неудовлетворительно»** ставится, если обучающийся:

- работа не соответствует выданному заданию;
- обучающийся не может выполнить ни одной проекции;
- оформление чертежа не соответствует стандартам ЕСКД;
- обучающийся показывает неумение пользования теоретическими знаниями.

Критерии оценки выполнения конспектирования:

При оценивании учитываются:

- аккуратность оформления - 1 балл;
- грамотность - 1 балл;
- наличие всех выводов-1 балл;
- наличие примеров к каждому ответу - 2 балла.

Нормы оценивания конспектирования:

5 баллов - «отлично»;

4 балла - «хорошо»;

3 балла - «удовлетворительно»;

менее 3 баллов - «неудовлетворительно».

4 Контрольно-оценочные материалы для промежуточной аттестации по учебной дисциплине

Предметом оценки являются умения и знания. Контроль и оценка результатов освоения учебной дисциплины ОП.01 Инженерная графика осуществляется преподавателем в процессе проведения практических занятий, а также выполнения обучающимися графических работ. Промежуточная аттестация проводится в форме дифференцированного зачета, при этом все графические, тематические самостоятельные работы должны быть выполнены на положительные оценки.

I. ПАСПОРТ

Назначение:

ФОС предназначен для контроля и оценки результатов освоения учебной дисциплины ОП.01 Инженерная графика (базовый уровень подготовки) по специальности 23.02.06 Техническая эксплуатация подвижного состава железных дорог

Умения

- У.1** – читать технические чертежи;
- У.2** – выполнять эскизы деталей и сборочных единиц;
- У.3** – оформлять технологическую и другую техническую документацию в соответствии с требованиями стандартов.

Знания

- З.1** – основы проекционного черчения;
- З.2** – правила выполнения чертежей, схем и эскизов по профилю специальности;
- З.3** – структуру и оформление конструкторской, технологической документации в соответствии с требованиями стандартов.

Вопросы для самостоятельной подготовки к дифференцированному зачету

- 1 Какие форматы устанавливает ГОСТ?
- 2 Какие масштабы установлены для чертежей?
- 3 На каком расстоянии от обрезного края проводится рамка, ограничивающая поле чертежа?
- 4 Чем определяется размер чертежного шрифта, и какие размеры установлены стандартом?
- 5 Какие линии применяют для выполнения чертежей, каково их начертание и толщина?
- 6 Какой стандарт устанавливает графическое обозначение материалов в сечении?
- 7 Какие изображения в зависимости от их содержания устанавливает ГОСТ?
- 8 Что называется видом, разрезом, сечением?
- 9 Чем отличается разрез от сечения?
- 10 Как подразделяются виды в зависимости от расположения?
- 11 Как подразделяются разрезы в зависимости от положения секущей плоскости?
- 12 Как и когда обозначаются виды, разрезы, сечения?
- 13 Как подразделяются сечения?
- 14 Как обозначить изображение, расположенное на другом листе?
- 15 Как показывается в разрезе ребро жесткости?
- 16 Какие правила существуют для штриховки смежных деталей в разрезе?
- 17 Под каким углом выполняются линии штриховки?
- 18 В каких случаях линии штриховки проводятся под углом 30 или 60 градусов?
- 19 Как заштриховываются детали с толщиной, меньшей, чем 2 мм?
20. Как заштриховываются смежные детали, образующие неразъемное соединение?
- 21 Какие правила существуют для штриховки изображений смежных деталей в разрезе?

- 22 Какие возможны варианты штриховки смежных сечений двух и более деталей?
- 23 Какие детали показывают в продольном сечении не рассеченными?
- 24 Какие сведения содержатся в спецификации?
- 25 Какие разделы входят в спецификацию?
- 26 В каком порядке располагаются разделы в спецификации?
- 27 Что входит в раздел «Стандартные изделия» спецификации?
- 28 Что входит в раздел «Материалы» спецификации?
- 29 Что называется сборочной единицей?
- 30 В каком порядке перечисляются стандартные изделия в спецификации?
- 31 Какие существуют условности и упрощения при изображении крепежных деталей на сборочном чертеже?
- 32 Как изображаются пружины на сборочных чертежах?
- 33 Как располагаются полки для нанесения номеров позиций на сборочном чертеже?
- 34 Какие размеры ставят на сборочном чертеже?
- 35 В каких случаях допускается размещение спецификации на сборочном чертеже?
- 36 Что обозначает номер позиции на сборочном чертеже?
- 37 Какое соотношение между размером шрифта номеров позиций и размерными числами на сборочном чертеже?
- 38 Какие размеры называются «габаритными»?
- 39 Какие размеры называются «присоединительными»?
- 40 Какие размеры называются «справочными»?
- 41 Чем должна заканчиваться линия -выноска, заходящая на изображение составной части?
- 42 Как заштриховывается одна и та же деталь на всех видах сборочного чертежа?
- 43 Когда допускается одинаковая штриховка смежных деталей?
- 44 Когда допускается расположение спецификации на сборочном чертеже?
- 45 Какие данные должен содержать сборочный чертеж?
- 46 Какие соединения деталей существуют?
- 47 Какие соединения деталей называются неразъемными?
- 48 Какие соединения называются разъемными?
- 49 Что входит в обозначение сварного шва?
- 50 В каком случае обозначение сварного шва наносят на полке линии - выноске, под полкой?
- 51 Как изображается паяное соединение?
- 52 В каком разделе спецификации указывается марка электрода?
- 53 Как обозначаются фаски на чертеже детали?
- 54 Как на чертеже детали обозначается фаска под углом 30 градусов?
- 55 Какая разница между условным и упрощенным изображением соединения деталей винтом, болтом, шпилькой?
- 56 Как подсчитывают длину болта при изображении соединения?
- 57 Что называется конусностью? Как ее определяют?
- 58 В какой последовательности выполняют эскизы деталей с натуры?
- 59 Чем отличается чертеж от эскиза?

Литература для обучающихся:

Основные источники:

1 Инженерная графика: учебник / Н. П. Сорокин, Е. Д. Ольшевский, А. Н. Заикина, Е. И. Шибанова. - 6-е изд., стер. - Санкт-Петербург: Лань, 2022. - 392 с. - ISBN 978-5-8114-0525-1.- Текст: электронный // Лань: электронно-библиотечная система. - URL: <https://e.lanbook.com/book/212327>. - Режим доступа: для авториз. пользователей.

Дополнительные источники:

1 Веселов, В.И., Инженерная графика для машиностроительных специальностей: учебник / В.И. Веселов, О.В. Георгиевский. — Москва: КноРус, 2022. — 159 с. — ISBN 978-5-406-08883-8. — URL:<https://old.book.ru/book/941754>. — Текст: электронный.

2 Кувшинов, Н.С., Инженерная и компьютерная графика.: учебник / Н.С. Кувшинов, Т.Н. Скоцкая. — Москва: КноРус, 2021. — 233 с. — ISBN 978-5-406-04646-3. — URL:<https://old.book.ru/book/936843>. — Текст: электронный.

3 Чекмарев, А.А., Инженерная графика: учебное пособие / А.А. Чекмарев, В.К. Осипов. — Москва: КноРус, 2022. — 434 с. — ISBN 978-5-406-08963-7. — URL:<https://old.book.ru/book/941787>. — Текст: электронный.

4 Швец, М.И., Инженерная графика. Практикум: учебно-практическое пособие / М.И. Швец, А.П. Пакулин, В.Н. Тимофеев. — Москва: КноРус, 2021. — 422 с. — ISBN 978-5-406-01851-4. — URL:<https://old.book.ru/book/938543>. — Текст: электронный.

5 Березина, Н.А., Инженерная графика.: учебное пособие / Н.А. Березина. — Москва: КноРус, 2021. — 271 с. — ISBN 978-5-406-08702-2. — URL:<https://old.book.ru/book/940489>. — Текст: электронный.

6 Серга, Г.В. Инженерная графика: учебник / Г.В. Серга, И.И. Табачук, Н.Н. Кузнецова; под общей редакцией Г.В. Серги. - 2-е изд., испр. и доп. - Санкт-Петербург: Лань, 2022. - 228 с. - ISBN 978-5-8114-2856-4. - Текст: электронный// Лань: электронно-библиотечная система. - Режим доступа: для авториз. пользователей: URL: <https://e.lanbook.com/book>. — Загл. с экрана.

7 Справочное пособие по инженерной графике: справочное пособие / Д.Е. Тихонов-Бугров, С.Н. Абросимов, Б.И. Рыбин, В.А. Дюмин. - Санкт-Петербург: БГТУ "Военмех" им. Д.Ф. Устинова, 2017. - 159 с. - ISBN 978-5-906920-29-4. - Текст: электронный// Лань: электронно-библиотечная система. - Режим доступа: для авториз. пользователей: URL: <https://e.lanbook.com/book/121869>. — Загл. с экрана.

Интернет-ресурсы:

1 При организации дистанционного обучения используются электронные платформы: Zoom, Moodle (режим доступа: сайт СТЖТ <https://sdo.stgt.site/>)

2 Каталог ГОСТов РФ на сайте <http://www.ioit.ru/gost.php>

3 Видео уроки ППП Компас-График на сайте <http://arhicad-autocad.com/video-lessons-kompas-3d/>

4 ППП Компас-График на сайте <http://www.architect-design.ru/ascon/>

II. ЗАДАНИЕ ДЛЯ ДИФФЕРЕНЦИРОВАННОГО ЗАЧЕТА

Тема 1.1 Основные сведения по оформлению чертежей

Оцениваемые компетенции: ОК 1 – ОК 7, ОК 9.

Закрытый тест на выбор ответа. Контроль знаний может осуществляться как с помощью технических средств и информационных систем, так и на бумажных носителях. Данные тестовые задания можно использовать как непосредственно после окончания изучения *темы 1.1*, так и в течение все курса инженерной графики.

Тестовые задания представлены в четырех вариантах. Первые три варианта имеет равноценные по сложности вопросы. За каждый правильный ответ ставится один балл. Вариант 4 рассчитан для более подготовленного студента. В данном случае вопросы с 5 по 10 имеют два правильных варианта ответа, по 0,5 балла за каждый правильный ответ.

Время на выполнение:

Время на выполнение одного вопроса - 1 минута. Время на выполнение теста 10- 12 мин.

Критерии оценок:

Отметка (оценка)	Количество правильных ответов в баллах	Количество правильных ответов в процентах
5 (отлично)	10 - 9 баллов	100%
4 (хорошо)	8 - 7 баллов	80 %
3 (удовлетворительно)	6 - 5 баллов	70%
2 (неудовлетворительно)	менее 4 баллов	менее 60%

Вариант 1

1 Размер шрифта определяется

- А) высотой строчных букв в мм
- Б) высотой прописных букв в мм (+) – 1 балл
- В) шириной прописных букв в мм
- Г) высотой строки строчных букв в мм

2 Угол наклона чертежного шрифта по ГОСТ 2.304-81

- А) 75° (+) – 1 балл
- Б) 65°
- В) 85°
- Г) 45°

3 Толщина линии шрифта типа Б

- А) $1/10 h$ (+) – 1 балл
- Б) $1/14 h$
- В) произвольная
- Г) 1мм

4 Лист формата А4 имеет размеры

- А) 297 × 420
- Б) 297 × 210 (+) – 1 балл
- В) 210 × 250
- Г) 148 × 210

5 Формат листа с размерами 297× 420 обозначается

- А) А4
- Б) А3 (+) – 1 балл

- В) А5
- Г) А2

6 Формат листа с размерами 148 × 210 обозначается

- А) А5 (+) – 1 балл
- Б) А2
- В) А4
- Г) А3

7 Сколько форматов А3 содержится в формате А1

- А) 6
- Б) 8
- В) 4 (+) – 1 балл
- Г) 2

8 Основная надпись на чертежах располагается

- А) в левом нижнем углу
- Б) в правом нижнем углу (+) – 1 балл
- В) внизу
- Г) произвольно

9 Лист формата А4 располагается

- А) только вертикально (+) – 1 балл
- Б) только горизонтально
- В) как вертикально, так и горизонтально
- Г) произвольно

10 Лист формата А3 располагается

- А) только вертикально
- Б) только горизонтально
- В) как вертикально, так и горизонтально (+) – 1 балл
- Г) произвольно

Вариант 2

1 Размеры основной надписи форма 1 – для чертежей и схем

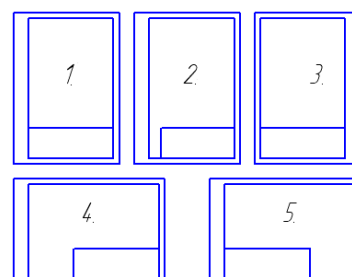
- А) 40×185
- Б) 55×185 (+) – 1 балл
- В) 15×185
- Г) 65×185

2 ГОСТ расшифровывается, как

- А) государственная общая система требований
- Б) государственный отраслевой стандарт
- В) государственный стандарт (+) – 1 балл
- Г) государственный основной стандарт

3 Правильно оформленный чертеж формата А4

- А) 1 (+) – 1 балл
- Б) 2
- В) 3
- Г) 4
- Д) 5



Е) 1 и 4

4 Толщина сплошной толстой основной линии

- А) от 0,5 до 1,4 мм (+) – 1 балл
- Б) произвольная
- В) 1 мм
- Г) от 0,6 до 1,5 мм

5 Какое назначение имеет сплошная волнистая линия

- А) линия сечений
- Б) линия обрыва (+) – 1 балл
- В) линия штриховки
- Г) линия видимого контура детали

6 Какое назначение имеет штрихпунктирная тонкая линия

- А) линия невидимого контура
- Б) линии осевые и центровые (+) – 1 балл
- В) линия штриховки
- Г) линия сгиба на развертках

7 Какое назначение имеет штриховая линия

- А) линия невидимого контура (+) – 1 балл
- Б) линия осевая
- В) линия штриховки
- Г) линия сгиба на развертках

8 Какая линия имеет наибольшую толщину

- А) штриховая линия
- Б) сплошная толстая основная
- В) разомкнутая линия (+) – 1 балл
- Г) штрихпунктирная утолщенная

9 Какое назначение имеет разомкнутая линия

- А) линия невидимого контура
- Б) линия сечений (+) – 1 балл
- В) линия обрыва
- Г) линия сгиба на развертках

10 Какой масштаб не предусмотрен ГОСТом

- А) 1:5
- Б) 1:3 (+) – 1 балл
- В) 1:4
- Г) 1:2,5

Вариант 3

1 Какой масштаб не предусмотрен ГОСТом

- А) 2:1
- Б) 10:1
- В) 3:1 (+) – 1 балл
- Г) 2,5:1

2 Минимальное расстояние между размерной линией и линией контура детали

- А) 12 мм

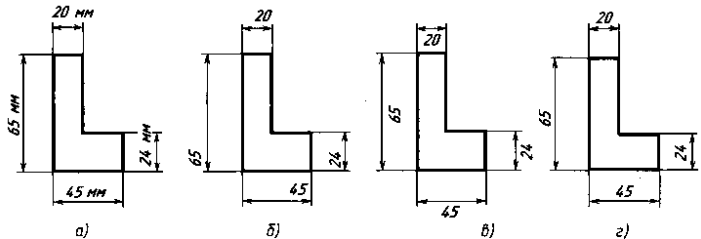
- Б) 10 мм (+) – 1 балл
- В) 7 мм
- Г) 8 мм

3 Минимальное расстояние между параллельными размерными линиями

- А) 12 мм
- Б) 10 мм
- В) 7 мм (+) – 1 балл
- Г) 8 мм

4 На каком чертеже правильно проставлены размеры

- А) а)
- Б) б)
- В) в)
- Г) г) (+) – 1 балл



5 Расстояние между буквами чертежного шрифта типа Б

- А) 2 мм
- Б) $2/10 h$ (+) – 1 балл
- В) произвольное
- Г) $2/14 h$

6 Расстояние между строками чертежного шрифта типа Б

- А) 17 мм
- Б) $17/10 h$
- В) $\min 17/10 h$ (+) – 1 балл
- Г) произвольное

7 Расстояние между словами чертежного шрифта типа Б

- А) $\min 6/10 h$ (+) – 1 балл
- Б) 6 мм
- В) $6/10 h$
- Г) произвольное

8 Сколько форматов А4 содержится в формате А1

- А) 6
- Б) 8 (+) – 1 балл
- В) 4
- Г) 10

9 Дополнительные форматы образуются:

- А) уменьшением длинной стороны основных форматов
- Б) увеличением короткой стороны основных форматов на величину, кратную их размерам (+) – 1 балл
- В) увеличением длинной стороны основных форматов
- Г) увеличением всех сторон основного формата

10 Размеры основной надписи форма 2– для текстовых документов

- А) 55×185
- Б) 40×185 (+) – 1 балл
- В) 15×185

Г) 45×185

Вариант 4

1 Размеры основной надписи форма 2а – для последующих листов

- А) 20×185
- Б) 40×185
- В) 15×185 (+) – 1 балла
- Г) 25×185

2 ЕСКД расшифровывается, как

- А) Единая система комплексной документации
- Б) Единая система конструкторской документации (+) – 1 балл
- В) Единый свод конструкторских документов
- Г) Единая система классификации документов

3 Сколько форматов А4 содержится в формате А0

- А) 12
- Б) 8
- В) 10
- Г) 16 (+) – 1 балл

4 Обозначение дополнительного формата

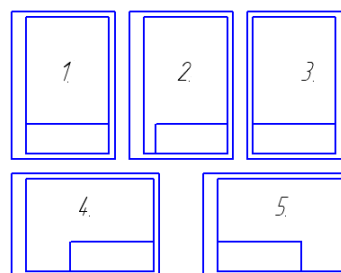
- А) А1×0
- Б) А3×1
- В) А4×2
- Г) А4×9 (+) – 1балл

5 Какой масштаб не предусмотрен ГОСТом

- А) 1:10
- Б) 1:30(+)- 0,5 балла
- В) 1:5
- Г) 1:3(+)- 0,5 балла

6 Правильно оформленный чертеж формата А3

- А) 1
- Б) 2 (+) – 0,5 балла
- В) 3
- Г) 4 (+) – 0,5 балла
- Д) 5



7 Надпись выполнена в соответствии с ГОСТ 2.304-81

- А) ШРИФТ (+) – 0,5 балла
- Б) *зр. П-22* (+) – 0,5 балла
- В) *ГР. П-22*
- Г) *ШРИФТ*

8 Надпись выполнена с нарушением ГОСТ 2.304-81

- А) *стжт*(+) – 0,5 балла
- Б) *зр. А-21*
- В) *СТР.5* (+) – 0,5 балла
- Г) *ПЕТРОВ*

9 Какое назначение имеет сплошная тонкая линия

- А) линия невидимого контура
- Б) линии размерные и выносные (+) – 0,5 балла
- В) линия сгиба на развертках
- Г) линия штриховки (+) – 0,5 балла

10 Применение сплошной толстой основной линии

- А) линия видимого контура (+) – 0,5 балла
- Б) линия обрыва
- В) внутренняя рамка на чертеже (+) – 0,5 балла
- Г) линия штриховки

Ключ к тесту

Вариант 1					Вариант 2					Вариант 3					Вариант 4				
№	А	Б	В	Г	№	А	Б	В	Г	№	А	Б	В	Г	№	А	Б	В	Г
1		+			1		+			1			+		1			+	
2	+				2			+		2		+			2		+		
3	+				3	+				3			+		3				+
4		+			4	+				4				+	4				+
5		+			5		+			5		+			5		+		+
6	+				6		+			6			+		6		+		+
7			+		7	+				7	+				7	+	+		
8		+			8			+		8		+			8	+		+	
9	+				9		+			9		+			9		+		+
10			+		10		+			10		+			10	+		+	

*Тема 3.1 Изображения – виды, разрезы и сечения. Резьба и резьбовые соединения.
Эскизы и рабочие чертежи деталей. Детализация чертежей.
Элементы строительного черчения. УГО схем*

Оцениваемые компетенции: ОК 1 – ОК 7, ОК 9, ПК 2.1, ПК 2.2, ПК 3.1, ПК 3.2.

Закрытый тест на выбор ответа. Контроль знаний может осуществляться как с помощью технических средств (на компьютере), так и на бумажных носителях.

I «Выберите один правильный ответ»

1.1 Простые – по 1 баллу

1 Обозначение метрической резьбы

- А) Tr 20
 - Б) M 20 (+) – 1 балл
 - В) S20
 - Г) G 1/2
- Время – 1 мин.

2 Профиль метрической резьбы

- А) прямоугольный
 - Б) треугольный с углом при вершине 55°
 - В) равнобокая трапеция
 - Г) треугольный с углом при вершине 60° (+) – 1 балл
- Время – 1 мин.

3. Какая резьба нестандартная

- А) упорная
 - Б) метрическая
 - В) прямоугольная (+) – 1 балл
 - Г) трубная цилиндрическая
- Время – 1 мин.

4 Обозначение метрической резьбы с наружным диаметром 24 мм и мелким шагом 1 мм

- А) M24×1 (+) – 1 балл
 - Б) M24
 - В) M24-1
 - Г) M24(1)
- Время – 1 мин.

5 Обозначение метрической резьбы с наружным диаметром 20 мм и крупным шагом 2,5 мм

- А) M20 × 2,5
 - Б) M20 (+) – 1 балл
 - В) M20 – 2,5
 - Г) M20(2,5)
- Время – 1 мин.

6 Обозначение левой метрической резьбы

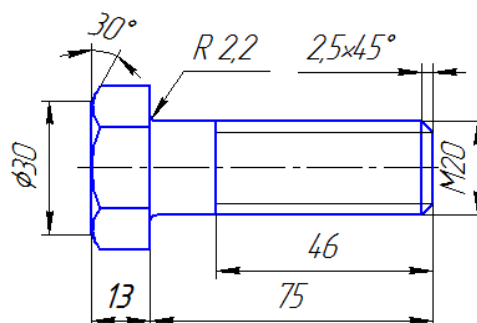
- А) M20
 - Б) M20 LH (+) – 1 балл
 - В) M20 KH
 - Г) M20 – 6g
- Время – 1 мин.

7 Какой тип резьбы является основным для крепежных изделий

- А) упорная
 - Б) трапецеидальная
 - В) метрическая (+) – 1 балл
 - Г) прямоугольная
- Время – 1 мин.

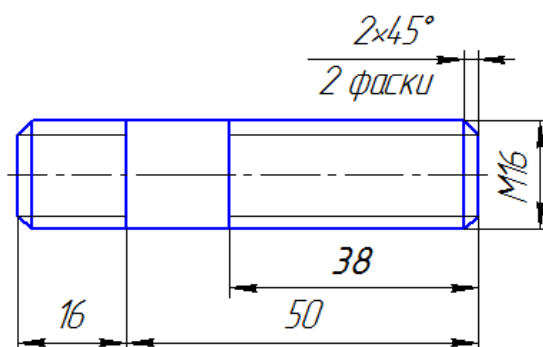
8 Какое из обозначений соответствует изображенному на чертеже болту

- А) Болт М 20× 75 ГОСТ...(+)- 1 балл
 - Б) Болт М 20×46 ГОСТ...
 - В) Болт М 20×88 ГОСТ...
- Время – 1 мин.



9 Какое из обозначений соответствует изображенной на чертеже шпильке

- А) Шпилька М16× 50 ГОСТ...(+)- 1 балл
 - Б) Шпилька М16× 66 ГОСТ ...
 - В) Шпилька М16× 38 ГОСТ...
 - Г) Шпилька М16× 16 ГОСТ...
- Время – 1 мин.



II «Выберите несколько правильных ответов»
2.1 Простые – по 1 баллу

10 На каких поверхностях нарезают резьбу

- А) цилиндрическая (+) – 0,5 балла
 - Б) призматическая
 - В) коническая (+) – 0,5 балла
 - Г) сферическая
- Время – 1 мин

11 Какие параметры резьбы входят в ее условное обозначение

- А) мелкий шаг (+) – 0,5 балла
 - Б) внутренний диаметр
 - В) крупный шаг
 - Г) наружный диаметр (+) – 0,5 балла
- Время – 1 мин.

III « Установите соответствие »
Средней сложности – по 2 балла

12 Тип резьбы и её буквенное обозначение

- А) метрическая 1) S
- Б) упорная 2) M
- В) трапецеидальная 3) G
- Г) трубная цилиндрическая 4) Tr
- 5) R

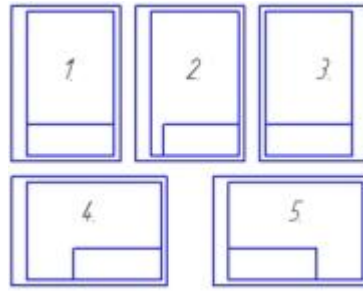
Оценка правильного ответа 2:4 = 0,5

Время – 1 мин.

А) = М Б) = S В) = Tr Г) = G

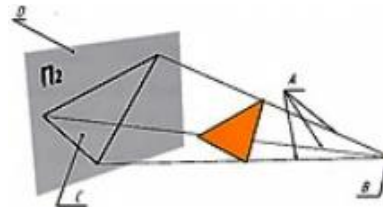
9 Правильно оформленный чертеж формата А3

- А) 1;
- Б) 2 и 4;
- В) 3;
- Г) 5



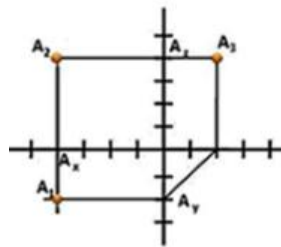
10 На рисунке представлен пример _____ проецирования

- А) прямоугольного;
- Б) центрального;
- В) параллельного;
- Г) косоугольного



11 Точка А имеет координаты

- А) А(2; 4; 4);
- Б) А (4; 2; 4);
- В) А(4; 4; 2);
- Г) А(2; 2; 4)

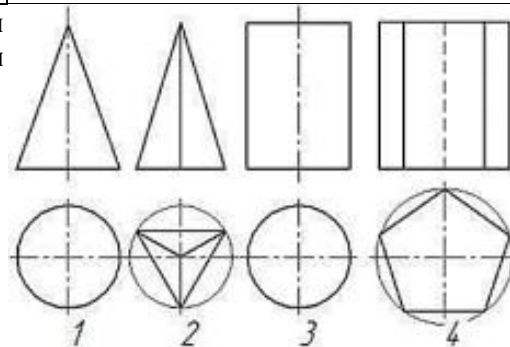


12 Максимальное количество основных видов на чертеже детали

- А) шесть;
- Б) пять;
- В) три;
- Г) четыре

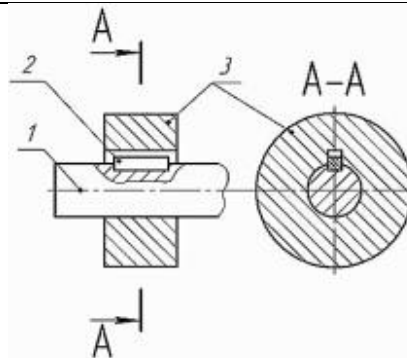
13 На рисунке представлены чертежи геометрических тел. Чертеж пирамиды обозначен цифрой ...

- А) 1;
- Б) 2;
- В) 3;
- Г) 4



14 На рисунке цифрой 2 обозначена деталь

- А) шпилька;
- Б) шпонка;
- В) заклепка;
- Г) штифт



15 Профиль метрической резьбы

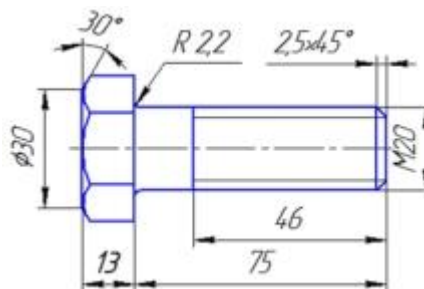
- А) прямоугольный
- Б) треугольный с углом при вершине 55°
- В) равнобокая трапеция
- Г) треугольный с углом при вершине 60°

16 Обозначение упорной резьбы

- А) Tr ;
- Б) M;
- В) S;
- Г) G

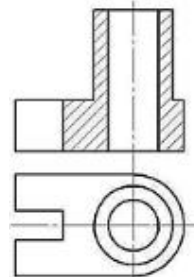
17 Какое из обозначений соответствует изображенному на чертеже болту

- А) Болт M20 × 75 ГОСТ...
- Б) Болт M20 × 46 ГОСТ...
- В) Болт M20 × 88 ГОСТ...
- Г) Болт M 20 × 13 ГОСТ...



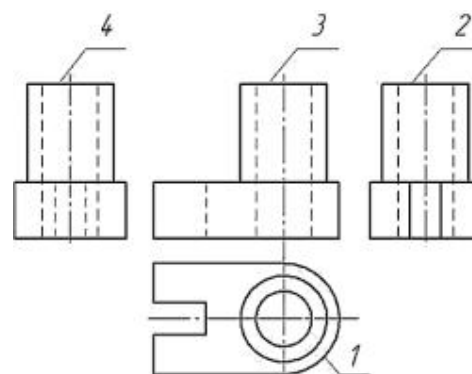
18 На чертеже детали выполнен _____ разрез

- А) горизонтальный;
- Б) фронтальный;
- В) профильный;
- Г) наклонный



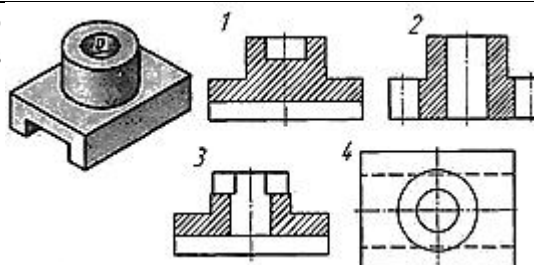
19 Установите соответствие между изображениями, обозначенными цифрами, и их названиями

- А) 1 1) - вид справа
- Б) 2 2) - вид снизу
- В) 3 3) - вид слева
- Г) 4 4) - главный вид
- 5) - вид сверху



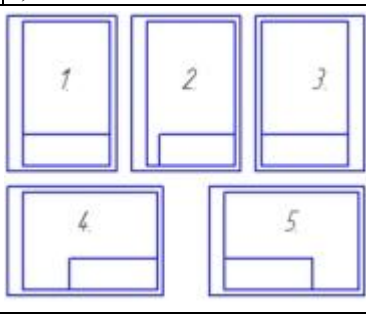

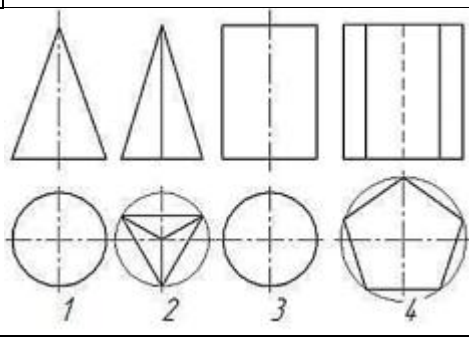
20 Опираясь на технический рисунок, можно сделать вывод, что фронтальный разрез детали обозначен цифрой ...

- А) 1;
- Б) 2;
- В) 3;
- Г) 4



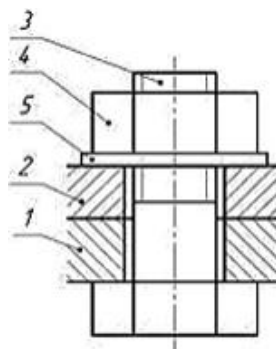
Вариант 2

<p>1 Размер шрифта определяется</p> <ul style="list-style-type: none"> А) высотой строчных букв в мм; Б) высотой прописных букв в мм; В) шириной прописных букв в мм; Г) шириной строчных букв в мм. 	<p>2 Лист формата А3 имеет размеры</p> <ul style="list-style-type: none"> А) 297 × 420; Б) 210 × 297; В) 210 × 250; Г) 148 × 210
<p>3 Лист формата А3 располагается</p> <ul style="list-style-type: none"> А) только вертикально; Б) только горизонтально; В) как вертикально, так и горизонтально; Г) произвольно. 	<p>4 Размеры основной надписи форма 2 – для текстовых документов</p> <ul style="list-style-type: none"> А) 40×185; Б) 55×185; В) 15×185; Г) 65×185
<p>5 Толщина сплошной толстой основной линии</p>	<p>6 Какое назначение имеет штрихпунктирная линия</p>

<p>А) от 0,5 до 1,4 мм; Б) произвольная; В) 1 мм; Г) от 1 до 2 мм.</p>	<p>А) линия невидимого контура; Б) линия осевая; В) линия штриховки; Г) линия сгиба на развертках</p>
<p>7 Какой масштаб не предусмотрен ГОСТом</p> <p>А) 1:5; Б) 3:1; В) 10:1; Г) 1:2</p>	<p>8 Минимальное расстояние между соседними размерными линиями</p> <p>А) 12 мм; Б) 10 мм; В) 7 мм; Г) 8 мм</p>
<p>9 Правильно оформленный чертеж формата А4</p> <p>А) 1; Б) 2; В) 3; Г) 4; Д) 5</p>	
<p>10 На рисунке представлен пример проецирования</p> <p>А) прямоугольного; Б) центрального; В) аксонометрического; Г) косоугольного</p>	
<p>11 Точка А имеет координаты</p> <p>А) А(2; 2; 4) Б) А(4; 4; 2); В) А (4; 2; 4); Г) А(2; 4; 4);</p>	<p>12 Максимальное количество основных видов на чертеже детали</p> <p>А) четыре Б) пять; В) три; Г) шесть;</p>
<p>13 На рисунке представлены чертежи геометрических тел. Чертеж призмы обозначен цифрой ...</p> <p>А) 1; Б) 2; В) 3; Г) 4</p>	

14 На рисунке дан чертеж болтового соединения. Детали, имеющие резьбовую поверхность, обозначены цифрами

- А) 1;
- Б) 2;
- В) 3;
- Г) 4
- Д) 5



15 Профиль метрической резьбы

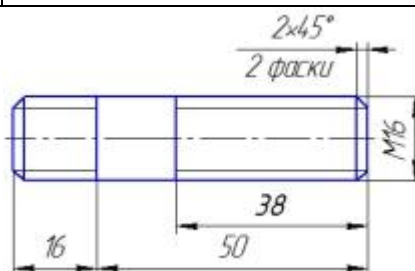
- А) треугольный с углом при вершине 60°
- Б) треугольный с углом при вершине 55°
- В) равнобокая трапеция
- Г) прямоугольный

16 Обозначение метрической резьбы

- А) Tr ;
- Б) M;
- В) S;
- Г) G

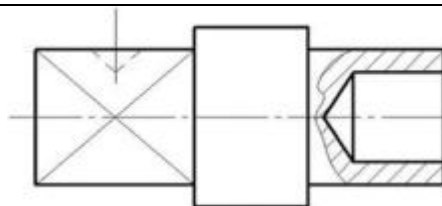
17 Какое из обозначений соответствует изображенной на чертеже шпильке

- А) Шпилька M16× 50 ГОСТ
- Б) Шпилька M16× 66 ГОСТ
- В) Шпилька M16× 38 ГОСТ
- Г) Шпилька M16× 16 ГОСТ



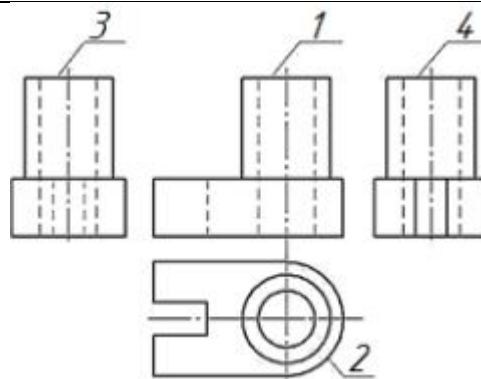
18 На чертеже детали выполнен _____ разрез

- А) дополнительный;
- Б) торцевой;
- В) местный;
- Г) частичный



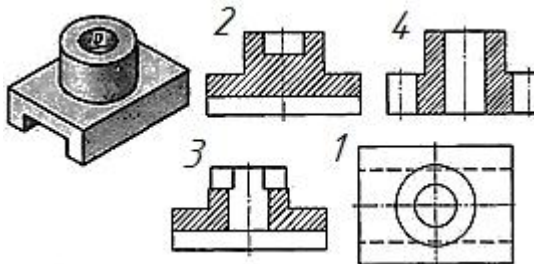
19 Установите соответствие между изображениями, обозначенными цифрами, и их названиями

- А) 1 1) - вид справа
- Б) 2 2) - вид снизу
- В) 3 3) - вид слева
- Г) 4 4) - главный вид
- 5) - вид сверху



20 Опираясь на технический рисунок, можно сделать вывод, что фронтальный разрез детали обозначен цифрой ...

- А) 1;
- Б) 2;
- В) 3;
- Г) 4



Ключ к тесту:

<i>1 вариант</i>			
<i>№ вопроса</i>	<i>Ответ</i>	<i>№ вопроса</i>	<i>Ответ</i>
1	Б	11	Б
2	Б	12	А
3	А	13	Б
4	Б	14	Б
5	А	15	Г
6	А	16	В
7	Б	17	А
8	Б	18	Б
9	Б	19	А -5; Б - 3; В- 4; Г-1
10	Б	20	А
<i>2 вариант</i>			
<i>№ вопроса</i>	<i>Ответ</i>	<i>№ вопроса</i>	<i>Ответ</i>
1	Б	11	В
2	А	12	Г
3	В	13	Г
4	А	14	В; Г
5	А	15	А
6	Б	16	Б
7	Б	17	А
8	В	18	В
9	А	19	А-4; Б-5;В-1; Г-3
10	А	20	Б