

Документ подписан простой электронной подписью  
Информация о владельце:  
ФИО: Федорова Марина Владимировна  
Должность: Директор филиала  
Дата подписания: 29.09.2023 16:08:40  
Уникальный программный ключ:  
e766def0e2eb455f02135d659e45051ac23041da

**Приложение к ПССЗ  
по специальности 09.02.07**

**ФОНД ОЦЕНОЧНЫХ СРЕДСТВ  
УЧЕБНОЙ ДИСЦИПЛИНЫ  
ОП.02 АРХИТЕКТУРА АППАРАТНЫХ СРЕДСТВ  
основной профессиональной образовательной программы  
по специальности  
09.02.07. Информационные системы и программирование  
Уровень подготовки - базовый  
Год начала подготовки-2023**

## Содержание

1. Паспорт комплекта контрольно-измерительных материалов4
2. Результаты освоения учебной дисциплины, подлежащие проверке5
3. Оценка освоения учебной дисциплины7
  - 3.1. Формы и методы оценивания7
  - 3.2. Кодификатор оценочных средств10
4. Задания для оценки освоения учебной дисциплины11

## 1. Паспорт комплекта контрольно-оценочных средств

В результате освоения учебной дисциплины ОП.02 Архитектура аппаратных средств обучающийся должен обладать, предусмотренными ФГОС по специальности 09.02.07. Информационные системы и программирование (базовый уровень) следующими умениями, знаниями, которые формируют профессиональную и общую компетенцию:

У1. Распознавать задачу и/или проблему в профессиональном и/или социальном контексте; анализировать задачу и/или проблему и выделять её составные части; определять этапы решения задачи; выявлять и эффективно искать информацию, необходимую для решения задачи и/или проблемы; составить план действия; определить необходимые ресурсы; владеть актуальными методами работы в профессиональной и смежных сферах; реализовать составленный план; оценивать результат и последствия своих действий (самостоятельно или с помощью наставника)

У2. Определять задачи для поиска информации; определять необходимые источники информации; планировать процесс поиска; структурировать получаемую информацию; выделять наиболее значимое в перечне информации; оценивать практическую значимость результатов поиска; оформлять результаты поиска

У3. Организовывать работу коллектива и команды; взаимодействовать с коллегами, руководством, клиентами в ходе профессиональной деятельности

У4. Грамотно излагать свои мысли и оформлять документы по профессиональной тематике на государственном языке, проявлять толерантность в рабочем коллективе

У5. Понимать общий смысл четко произнесенных высказываний на известные темы (профессиональные и бытовые), понимать тексты на базовые профессиональные темы; участвовать в диалогах на знакомые общие и профессиональные темы; строить простые высказывания о себе и о своей профессиональной деятельности; кратко обосновывать и объяснить свои действия (текущие и планируемые); писать простые связные сообщения на знакомые или интересующие профессиональные темы.

З1. Актуальный профессиональный и социальный контекст, в котором приходится работать и жить; основные источники информации и ресурсы для решения задач и проблем в профессиональном и/или социальном контексте; алгоритмы выполнения работ в профессиональной и смежных областях; методы работы в профессиональной и смежных сферах; структуру плана для решения задач; порядок оценки результатов

З2. Номенклатура информационных источников, применяемых в профессиональной деятельности; приемы структурирования информации; формат оформления результатов поиска информации

З4. Классификацию вычислительных платформ;

33. Психологические основы деятельности коллектива, психологические особенности личности; основы проектной деятельности 36. Принципы работы кэш-памяти;

34. Особенности социального и культурного контекста; правила оформления документов и построения устных сообщений.38. Энергосберегающие технологии.

35. Правила построения простых и сложных предложений на профессиональные темы; основные общеупотребительные глаголы (бытовая и профессиональная лексика); лексический минимум, относящийся к описанию предметов, средств и процессов профессиональной деятельности; особенности произношения; правила чтения текстов профессиональной направленности.

ОК 1. Выбирать способы решения задач профессиональной деятельности, применительно к различным контекстам.

ОК 2. Использовать современные средства поиска, анализа и интерпретации информации, и информационные технологии для выполнения задач профессиональной деятельности

ОК 4. Эффективно взаимодействовать и работать в коллективе и команде;

ОК 5. Осуществлять устную и письменную коммуникацию на государственном языке Российской Федерации с учетом особенностей социального и культурного контекста;

ОК 9. Пользоваться профессиональной документацией на государственном и иностранных языках.

- профессиональные:

ПК 4.1. Осуществлять установку, настройку и обслуживание программного обеспечения

ПК 4.2. Осуществлять измерения эксплуатационных характеристик программного обеспечения компьютерных систем

- личностные результаты:

ЛР 5. Демонстрирующий приверженность к родной культуре, исторической памяти на основе любви к Родине, родному народу, малой родине, принятию традиционных ценностей многонационального народа России.

ЛР 7. Осознающий приоритетную ценность личности человека; уважающий собственную и чужую уникальность в различных ситуациях, во всех формах и видах деятельности.

ЛР 13. Демонстрирующий готовность обучающегося соответствовать ожиданиям работодателей: ответственный сотрудник, дисциплинированный, трудолюбивый, нацеленный на достижение поставленных задач, эффективно взаимодействующий с членами команды, сотрудничающий с другими людьми, проектно мыслящий.

ЛР 17. Ценностное отношение обучающихся к своему Отечеству, к своей малой и большой Родине, уважительного отношения к ее истории и ответственного отношения к ее современности.  
Формой аттестации по учебной дисциплине является **экзамен**.

## 2. Результаты освоения учебной дисциплины, подлежащие проверке

В результате аттестации по учебной дисциплине осуществляется комплексная проверка следующих умений и знаний, а также динамика формирования общих компетенций и личностных результатов в рамках программы воспитания:

Таблица 1

Результаты обучения (освоенные умения, усвоенные знания, освоенные компетенции)	Основные показатели оценки результатов	Формы и методы контроля и оценки результатов обучения
У1. Распознавать задачу и/или проблему в профессиональном и/или социальном контексте; анализировать задачу и/или проблему и выделять её составные части; определять этапы решения задачи; выявлять и эффективно искать информацию, необходимую для решения задачи и/или проблемы; составить план действия; определить необходимые ресурсы; владеть актуальными методами работы в профессиональной и смежных сферах; реализовать составленный план; оценивать результат и последствия своих действий (самостоятельно или с помощью наставника)	Научились распознавать задачу и/или проблему в профессиональном и/или социальном контексте; анализировать задачу и/или проблему и выделять её составные части; определять этапы решения задачи; выявлять и эффективно искать информацию, необходимую для решения задачи и/или проблемы; составить план действия; определить необходимые ресурсы; владеть актуальными методами работы в профессиональной и смежных сферах; реализовать составленный план; оценивать результат и последствия своих действий (самостоятельно или с помощью наставника)	<i>Входной контроль:</i> - устный опрос, тестирование (в том числе компьютерное). <i>Текущий контроль:</i> - устный опрос, защита отчетов на практических занятиях; - выполнение индивидуальных домашних заданий, рефератов; <i>Тематический (периодический) контроль:</i> - тестирование (в том числе компьютерное); <i>Рубежный контроль:</i> - проверочные работы по разделам. <i>Итоговый контроль:</i> экзамен.
У2. Определять задачи для поиска информации; определять необходимые источники информации; планировать процесс поиска; структурировать получаемую информацию; выделять наиболее значимое в перечне информации; оценивать практическую значимость результатов поиска; оформлять результаты поиска	Научились определять задачи для поиска информации; определять необходимые источники информации; планировать процесс поиска; структурировать получаемую информацию; выделять наиболее значимое в перечне информации; оценивать практическую значимость результатов поиска; оформлять результаты поиска	
У3. Организовывать работу коллектива и команды; взаимодействовать с коллегами, руководством, клиентами в ходе профессиональной деятельности	Научились организовывать работу коллектива и команды; взаимодействовать с коллегами, руководством, клиентами в ходе профессиональной деятельности	
У4. Грамотно излагать свои мысли и оформлять документы по профессиональной тематике на государственном языке, проявлять толерантность в	Научились грамотно излагать свои мысли и оформлять документы по профессиональной тематике на государственном языке, проявлять толерантность в рабочем коллективе	

рабочем коллективе		
У5. Понимать общий смысл четко произнесенных высказываний на известные темы (профессиональные и бытовые), понимать тексты на базовые профессиональные темы; участвовать в диалогах на знакомые общие и профессиональные темы; строить простые высказывания о себе и о своей профессиональной деятельности; кратко обосновывать и объяснить свои действия (текущие и планируемые); писать простые связные сообщения на знакомые или интересующие профессиональные темы.	Научились понимать общий смысл четко произнесенных высказываний на известные темы (профессиональные и бытовые), понимать тексты на базовые профессиональные темы; участвовать в диалогах на знакомые общие и профессиональные темы; строить простые высказывания о себе и о своей профессиональной деятельности; кратко обосновывать и объяснить свои действия (текущие и планируемые); писать простые связные сообщения на знакомые или интересующие профессиональные темы.	
31. Актуальный профессиональный и социальный контекст, в котором приходится работать и жить; основные источники информации и ресурсы для решения задач и проблем в профессиональном и/или социальном контексте; алгоритмы выполнения работ в профессиональной и смежных областях; методы работы в профессиональной и смежных сферах; структуру плана для решения задач; порядок оценки результатов 32. Принципы работы основных логических блоков системы;	Узнали актуальный профессиональный и социальный контекст, в котором приходится работать и жить; основные источники информации и ресурсы для решения задач и проблем в профессиональном и/или социальном контексте; алгоритмы выполнения работ в профессиональной и смежных областях; методы работы в профессиональной и смежных сферах; структуру плана для решения задач; порядок оценки результатов 32. Принципы работы основных логических блоков системы;	
32. Номенклатура информационных источников, применяемых в профессиональной деятельности; приемы структурирования информации; формат оформления результатов поиска информации 34. Классификацию вычислительных платформ;	Узнали номенклатуру информационных источников, применяемых в профессиональной деятельности; приемы структурирования информации; формат оформления результатов поиска информации 34. Классификацию вычислительных платформ;	
33. Психологические основы деятельности коллектива, психологические особенности личности; основы проектной деятельности 36. Принципы работы кэш-памяти;	Узнали психологические основы деятельности коллектива, психологические особенности личности; основы проектной деятельности 36. Принципы работы кэш-памяти;	
34. Особенности социального и	Узнали особенности социального и	

культурного контекста; правила оформления документов и построения устных сообщений.38. Энергосберегающие технологии.	культурного контекста; правила оформления документов и построения устных сообщений.38. Энергосберегающие технологии.	
35. Правила построения простых и сложных предложений на профессиональные темы; основные общеупотребительные глаголы (бытовая и профессиональная лексика); лексический минимум, относящийся к описанию предметов, средств и процессов профессиональной деятельности; особенности произношения; правила чтения текстов профессиональной направленности.	Узнали правила построения простых и сложных предложений на профессиональные темы; основные общеупотребительные глаголы (бытовая и профессиональная лексика); лексический минимум, относящийся к описанию предметов, средств и процессов профессиональной деятельности; особенности произношения; правила чтения текстов профессиональной направленности.	
ОК 1. Выбирать способы решения задач профессиональной деятельности, применительно к различным контекстам.	Научились выбирать способы решения задач профессиональной деятельности, применительно к различным контекстам.	
ОК 2. Использовать современные средства поиска, анализа и интерпретации информации, и информационные технологии для выполнения задач профессиональной деятельности	Научились использовать современные средства поиска, анализа и интерпретации информации, и информационные технологии для выполнения задач профессиональной деятельности	
ОК 4. Эффективно взаимодействовать и работать в коллективе и команде;	Научились эффективно взаимодействовать и работать в коллективе и команде;	
ОК 5. Осуществлять устную и письменную коммуникацию на государственном языке Российской Федерации с учетом особенностей социального и культурного контекста;	Научились осуществлять устную и письменную коммуникацию на государственном языке Российской Федерации с учетом особенностей социального и культурного контекста;	
ОК 9. Пользоваться профессиональной документацией на государственном и иностранных языках.	Научились пользоваться профессиональной документацией на государственном и иностранных языках.	
ПК 4.1. Осуществлять установку, настройку и обслуживание программного обеспечения	ПК 4.1. Осуществлять установку, настройку и обслуживание программного обеспечения	
ПК 4.2. Осуществлять измерения эксплуатационных характеристик программного	ПК 4.2. Осуществлять измерения эксплуатационных характеристик программного обеспечения	



обеспечения компьютерных систем	компьютерных систем	
ЛР 5. Демонстрирующий приверженность к родной культуре, исторической памяти на основе любви к Родине, родному народу, малой родине, принятию традиционных ценностей многонационального народа России.	ЛР 5. Демонстрирующий приверженность к родной культуре, исторической памяти на основе любви к Родине, родному народу, малой родине, принятию традиционных ценностей многонационального народа России.	
ЛР 7. Осознающий приоритетную ценность личности человека; уважающий собственную и чужую уникальность в различных ситуациях, во всех формах и видах деятельности.	ЛР 7. Осознающий приоритетную ценность личности человека; уважающий собственную и чужую уникальность в различных ситуациях, во всех формах и видах деятельности.	
ЛР 13. Демонстрирующий готовность обучающегося соответствовать ожиданиям работодателей: ответственный сотрудник, дисциплинированный, трудолюбивый, нацеленный на достижение поставленных задач, эффективно взаимодействующий с членами команды, сотрудничающий с другими людьми, проектно мыслящий.	ЛР 13. Демонстрирующий готовность обучающегося соответствовать ожиданиям работодателей: ответственный сотрудник, дисциплинированный, трудолюбивый, нацеленный на достижение поставленных задач, эффективно взаимодействующий с членами команды, сотрудничающий с другими людьми, проектно мыслящий.	
ЛР 17. Ценностное отношение обучающихся к своему Отечеству, к своей малой и большой Родине, уважительного отношения к ее истории и ответственного отношения к ее современности.	ЛР 17. Ценностное отношение обучающихся к своему Отечеству, к своей малой и большой Родине, уважительного отношения к ее истории и ответственного отношения к ее современности.	

### **3. Оценка освоения учебной дисциплины:**

#### **3.1. Формы и методы оценивания**

Предметом оценки служат умения и знания, предусмотренные ФГОС по дисциплине ОП.02. Архитектура аппаратных средств направленные на формирование общих и профессиональных компетенций, а также личностных результатов в рамках программы воспитания

Контроль и оценка освоения учебной дисциплины по темам (разделам)

Таблица 2

Элемент учебной дисциплины	Формы и методы контроля					
	Текущий контроль		Рубежный контроль		Аттестация	
	Форма контроля	Проверяемые ОК, У, З	Форма контроля	Проверяемые ОК, У, З	Форма контроля	Проверяемые ОК, У, З
Введение	Устный опрос	Устный опрос	У1, У2,У3,У4,У5 З1, З2, З3,З4,З5 ОК - 1,2,4,5,9		У1, У2,У3,У4,У5 З1, З2, З3,З4,З5 ОК - 1,2,4,5,9	
Раздел 1 Основные функциональные элементы ЭВМ				Экспертное наблюдение на практических занятиях	У1, У2,У3,У4,У5 З1, З2, З3,З4,З5 ОК - 1,2,4,5,9	
Тема 1.1 Классы вычислительных машин	Устный опрос Самостоятельная работа Практическое занятие №1	Устный опрос Самостоятельная работа Практическое занятие №1	У1, У2,У3,У4,У5 З1, З2, З3,З4,З5 ОК - 1,2,4,5,9			
Раздел 2 Архитектура и принципы работы основных логических блоков системы				Экспертное наблюдение на практических занятиях	У1, У2,У3,У4,У5 З1, З2, З3,З4,З5 ОК - 1,2,4,5,9	
Тема 2.1 Логические основы ЭВМ, элементы и узлы	Устный опрос Самостоятельная работа Практическое занятие №2	Устный опрос Самостоятельная работа Практическое занятие №2	У1, У2,У3,У4,У5 З1, З2, З3,З4,З5 ОК - 1,2,4,5,9			
Тема 2.2 Принципы организации ЭВМ	Устный опрос Самостоятельная работа Практическое занятие №3	Устный опрос Самостоятельная работа	У1, У2,У3,У4,У5 З1, З2, З3,З4,З5 ОК - 1,2,4,5,9			

		Практическое занятие №3				
Тема 2.3 Классификация и типовая структура микропроцессоров	Устный опрос Самостоятельная работа Практическое занятие №4	Устный опрос Самостоятельная работа Практическое занятие №4	У1, У2,У3,У4,У5 З1, З2, З3,З4,З5 ОК - 1,2,4,5,9			
Тема 2.4. Технологии повышения производительности процессоров	Устный опрос Самостоятельная работа Практическое занятие №5	Устный опрос Самостоятельная работа Практическое занятие №5	У1, У2,У3,У4,У5 З1, З2, З3,З4,З5 ОК - 1,2,4,5,9			
Тема 2.5 Компоненты системного блока	Устный опрос Самостоятельная работа Практическое занятие №6	Устный опрос Самостоятельная работа Практическое занятие №6	У1, У2,У3,У4,У5 З1, З2, З3,З4,З5 ОК - 1,2,4,5,9			
Тема 2.6 Запоминающие устройства ЭВМ	Устный опрос Самостоятельная работа Практическое занятие №7	Устный опрос Самостоятельная работа Практическое занятие №7	У1, У2,У3,У4,У5 З1, З2, З3,З4,З5 ОК - 1,2,4,5,9			
<b>Раздел 3. Периферийные устройства</b>				<i>Экспертное наблюдение на практических занятиях</i>	У1, У2,У3,У4,У5 З1, З2, З3,З4,З5 ОК - 1,2,4,5,9	
Тема 3.1 Периферийные устройства вычислительной техники	Устный опрос Самостоятельная работа	Устный опрос Самостоятельная работа	У1, У2,У3,У4,У5 З1, З2, З3,З4,З5 ОК - 1,2,4,5,9			

Тема Нестандартные периферийные устройства	3.2 Устный опрос Самостоятельная работа Практическое занятие №8	Устный опрос Самостоятельная работа Практическое занятие №8	<i>У1, У2,У3,У4,У5 31, 32, 33,34,35 ОК - 1,2,4,5,9</i>			экзамен
---	---	---	--	--	--	---------

### 3.2 Кодификатор оценочных средств

Функциональный признак оценочного средства (тип контрольного задания)	Код оценочного средства
Устный опрос	УО
Практическое занятие №	ПЗ №
Тестирование	Т
Контрольная работа №	КР №
Задания для самостоятельной работы – реферат; – доклад; – сообщение; – ЭССЕ.	СР
Разноуровневые задачи и задания (расчётные, графические)	РЗЗ
Рабочая тетрадь	РТ
Проект	П
Деловая игра	ДИ
Кейс-задача	КЗ
Зачёт	З
Дифференцированный зачёт	ДЗ
Экзамен	Э

#### Литература

##### Основные источники

1. Колдаев, В. Д. Архитектура ЭВМ: учебное пособие / В.Д. Колдаев, С.А. Лупин. - Москва: ФОРУМ: ИНФРА-М, 2021. — 383 с. — (Среднее профессиональное образование). - ISBN 978-5-8199-0868-6. - Текст: электронный. - URL: <https://znanium.com/catalog/product/1136788> (дата обращения: 28.05.2021). – Режим доступа: по подписке.
2. Максимов, Н. В. Архитектура ЭВМ и вычислительных систем: учебник / Н.В. Максимов, Т.Л. Партыка, И.И. Попов. — 5-е изд., перераб. и доп. — Москва: ФОРУМ: ИНФРА-М, 2021. — 511 с. — (Среднее профессиональное образование). - ISBN 978- 5-00091-511-0. - Текст: электронный. - URL: <https://znanium.com/catalog/product/1239537> (дата обращения: 28.05.2021). –
3. Толстобров, А. П. Архитектура ЭВМ: учебное пособие для среднего профессионального образования / А. П. Толстобров. — 2-е изд., испр. и доп. — Москва: 2021. — 154 с. — (Профессиональное образование). — ISBN 978-5-534- 13398-1. —

##### Дополнительные источники

1. Степина, В. В. Основы архитектуры, устройство и функционирование вычислительных систем: учебник / В.В. Степина. — Москва: ИНФРА-М, 2021. — 288 с. — (Среднее профессиональное образование). - ISBN 978-5-906923-19-6. - Текст: электронный. - URL: <https://znanium.com/catalog/product/1460280> (дата обращения: 28.05.2021). – Режим доступа: по подписке.
2. Степина, В. В. Архитектура ЭВМ и вычислительные системы: учебник / В.В. Степина. - Москва: КУРС: ИНФРА-М, 2021. - 384 с. - (Среднее профессиональное образование). - ISBN 978-5-906923-07-3. - Текст: электронный. - URL:

<https://znanium.com/catalog/product/1423169> (дата обращения: 28.05.2021). – Режим доступа: по подписке.

### Интернет-источники

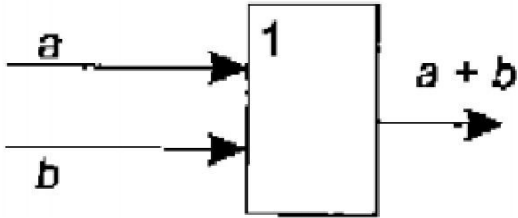
1. Электронная библиотечная система Znanium: сайт.- URL:<https://znanium.com/>– Текст: электронный.
2. Электронная библиотечная система Юрайт: сайт. - URL: <https://urait.ru/> -Текст: электронный.

## 4. Задания для оценки освоения учебной дисциплины

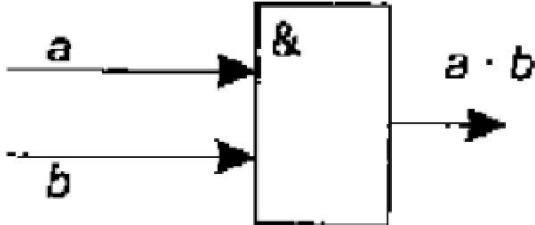
### 4.1. Тестовое задание (компьютерное тестирование)

#### Текст задания

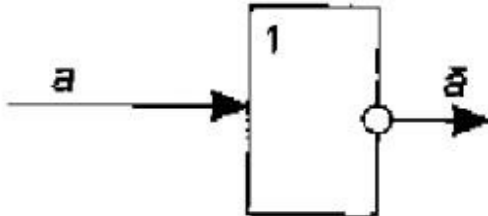
1. Даны утверждения:
  1. Триггер можно построить из двух логических элементов ИЛИ-НЕ
  2. Триггер можно построить из двух логических элементов ИЛИ и двух логических элементов И
  3. Триггер можно построить из четырех логических элементов ИЛИ
  4. Триггер служит для хранения 1 бита информацииСреди этих утверждений истинными являются только:  
А. 1 и 2 Б. 1 и 4 В. 2 и 3  
Г. 2 и 4
2. Даны утверждения:
  1. Триггер служит для построения одноразрядного полусумматора
  2. Триггер служит для построения полного одноразрядного сумматора
  3. Триггер служит для построения схемы переноса одноразрядного сумматора
  4. Триггер служит для построения регистров памятиСреди этих утверждений верными являются только:  
А. 1 Б. 1 и 2  
В. 3 и 4 Г. 4
3. Введите результат логической операции дизъюнкции  $0 \text{ OR } 0$ .
4. Введите результат логической операции дизъюнкции  $0 \text{ OR } 1$ .
5. Введите результат логической операции дизъюнкции  $1 \text{ OR } 0$ .
6. Введите результат логической операции дизъюнкции  $1 \text{ OR } 1$ .
7. Введите результат логической операции конъюнкции  $0 \text{ AND } 0$ .
8. Введите результат логической операции конъюнкции  $0 \text{ AND } 1$ .
9. Введите результат логической операции конъюнкции  $1 \text{ AND } 0$ .
10. Введите результат логической операции конъюнкции  $1 \text{ AND } 1$ .
11. Введите результат логической операции исключающего ИЛИ  $0 \text{ XOR } 0$ .
12. Введите результат логической операции исключающего ИЛИ  $0 \text{ XOR } 1$ .
13. Введите результат логической операции исключающего ИЛИ  $1 \text{ XOR } 0$ .
14. Введите результат логической операции исключающего ИЛИ  $1 \text{ XOR } 1$ .
15. Какую логическую схему обозначает данная графическая схема?



16. Какую логическую схему обозначает данная графическая схема?



Какую логическую схему обозначает данная графическая схема?



17. Укажите элемент, который может находиться в одном из двух устойчивых состояний «0» и «1».

18. Часть электронной схемы, которая реализует элементарную логическую функцию:

- А. логический элемент компьютера
- Б. логическая операция
- В. дизъюнкция
- Г. конъюнкция

19. Электронная схема, широко применяемая в регистрах компьютера для запоминания одного разряда двоичного кода:

- А. жесткий диск
- Б. триггер
- В. материнская плата
- Г. различные устройства

**6.1.2. Время на подготовку и выполнение:**

подготовка 3 мин.; выполнение  
0 часа 25 мин.; оформление и  
сдача 2 мин.; всего 0 часа 30  
мин.

**6.1.3. Перечень объектов контроля и оценки**

Наименование объектов контроля и оценки	Основные показатели оценки результата	Оценка
3 2 принципы работы основных логических блоков системы	Знание основных логических элементов ЭВМ	



За правильный ответ на вопросы или верное решение задачи выставляется положительная оценка – 1 балл.

За не правильный ответ на вопросы или неверное решение задачи выставляется отрицательная оценка – 0 баллов.

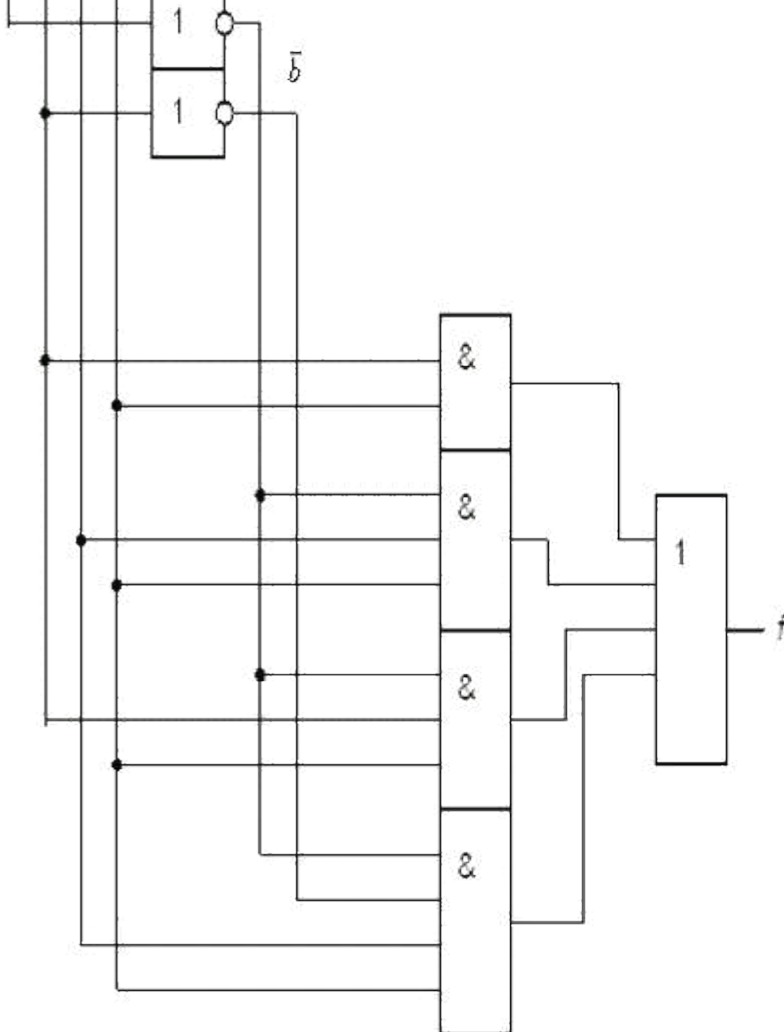
*Шкала оценки образовательных достижений*

Процент результативности (правильных ответов)	Оценка уровня подготовки	
	балл (отметка)	вербальный аналог
90 ÷ 100	5	отлично
80 ÷ 89	4	хорошо
70 ÷ 79	3	удовлетворительно
менее 70	2	неудовлетворительно

**6.2. Расчетное задание**

**6.2.1. Текст задания**

Выполнить по схеме вычисления и заполнить столбец F, используя таблицу с входными данными.  $a$



$a$	$b$	$c$	$d$	$f$
0	0	0	0	
0	0	0	1	
0	0	1	0	
0	0	1	1	
0	1	0	0	
0	1	0	1	
0	1	1	0	
0	1	1	1	
1	0	0	0	
1	0	0	1	
1	0	1	0	
1	0	1	1	
1	1	0	0	
1	1	0	1	
1	1	1	0	
1	1	1	1	

### 3.2.2. Время на подготовку и выполнение:

подготовка 3 мин.; выполнение  
0 часа 25 мин.; оформление и  
сдача 2 мин.; всего 0 часа 30  
мин.

### 3.2.3. Перечень объектов контроля и оценки

Наименование объектов контроля и оценки	Основные показатели оценки результата	Оценка
3 2 принципы работы основных логических блоков системы	<i>Знание основных логических элементов ЭВМ</i>	

За правильное заполнение таблицы выставляется положительная оценка – 5 баллов.

За неправильное заполнение таблицы выставляется отрицательная оценка – 0 баллов.

### 3.3. Лабораторная работа

**3.3.1 Текст задания:** Составить архитектуру с фиксированным набором устройств

#### 3.3.1 Время на подготовку и выполнение:

подготовка 3 мин.;  
выполнение 0 часа 10 мин.;  
оформление и сдача 2 мин.;  
всего 0 часа 15 мин.

### 6.3.3. Перечень объектов контроля и оценки

Наименование объектов контроля и оценки	Основные показатели оценки результата	Оценка
3 1 построение цифровых вычислительных систем и их архитектурные особенности	<i>Знание основных принципов построения архитектур</i>	

За правильный ответ на вопросы или верное решение задачи выставляется положительная оценка – 1 балл.

За не правильный ответ на вопросы или неверное решение задачи выставляется отрицательная оценка – 0 баллов.

#### *Шкала оценки образовательных достижений*

Процент результативности (правильных ответов)	Оценка уровня подготовки	
	балл (отметка)	вербальный аналог

90 ÷ 100	5	отлично
80 ÷ 89	4	хорошо
70 ÷ 79	3	удовлетворительно
менее 70	2	неудовлетворительно

### 3.3.4. Лабораторная работа

**Текст задания:** Изучение многопроцессорных вычислительных систем

**Время на подготовку и выполнение:**

подготовка 5 мин.;  
 выполнение 0 часа 40 мин.;  
 оформление и сдача 15 мин.;  
 всего 0 часа 60 мин.

#### Перечень объектов контроля и оценки

Наименование объектов контроля и оценки	Основные показатели оценки результата	Оценка
3 5 принципы вычислений в многопроцессорных и многоядерных системах	Знание основных принципов вычисления в процессорных вычислениях	

За правильный ответ на вопросы или верное решение задачи выставляется положительная оценка – 1 балл.

За не правильный ответ на вопросы или неверное решение задачи выставляется отрицательная оценка – 0 баллов.

*Шкала оценки образовательных достижений*

Процент результативности (правильных ответов)	Оценка уровня подготовки	
	балл (отметка)	вербальный аналог
90 ÷ 100	5	отлично
80 ÷ 89	4	хорошо
70 ÷ 79	3	удовлетворительно
менее 70	2	неудовлетворительно

### 3.3.5. Устный опрос

**Текст задания:**

**Ответьте на следующие вопросы.**

1. В чем смысл включения кэш-памяти в состав ЭВМ?
2. Как работает кэш-память в режиме обратной записи? Сквозной записи?
3. Как зависит эффективность работы ЭВМ от размера кэш-памяти?
4. В какую ячейку кэш-памяти будет помещаться очередное слово, если свободные ячейки отсутствуют?
5. Какие алгоритмы замещения ячеек кэш-памяти вам известны?

### Время на подготовку и выполнение:

подготовка 2 мин.;  
выполнение 0 часа 15 мин.;  
оформление и сдача 3 мин.;  
всего 0 часа 20 мин.

### Перечень объектов контроля и оценки

Наименование объектов контроля и оценки	Основные показатели оценки результата	Оценка
3 6 принципы работы кэш-памяти	<i>Знание основных принципов работ кэш - памяти</i>	

За правильный ответ на вопросы или верное решение задачи выставляется положительная оценка – 1 балл.

За не правильный ответ на вопросы или неверное решение задачи выставляется отрицательная оценка – 0 баллов.

### Шкала оценки образовательных достижений

Процент результативности (правильных ответов)	Оценка уровня подготовки	
	балл (отметка)	вербальный аналог
90 ÷ 100	5	отлично
80 ÷ 89	4	хорошо
70 ÷ 79	3	удовлетворительно
менее 70	2	неудовлетворительно

### 3.3.6 Устный опрос

#### Текст задания

1. Какова тактовая частота вашего компьютера? Сколько арифметических операций в среднем он делает за одну секунду?
2. По каким направлениям идет развитие высокопроизводительной вычислительной техники сегодня?
3. Какого рода ускорение происходит в конвейере? А при параллельной обработке?
4. Что такое мегагерц, наносекунда, микросекунда, миллисекунда, такт?
5. Поясните понятие суперкомпьютера. Чем обусловлено важность внедрения суперкомпьютеров?
6. Приведите пример задачи, обязательно требующей применения высокопроизводительных вычислений.
7. Возможно ли увеличение производительности суперкомпьютера прямо пропорционально увеличению количества процессорных элементов?

### Время на подготовку и выполнение:

подготовка 3 мин.;  
 выполнение 0 часа 25 мин.;  
 оформление и сдача 2 мин.;  
 всего 0 часа 30 мин.

### Перечень объектов контроля и оценки

Наименование объектов контроля и оценки	Основные показатели оценки результата	Оценка
3 7 повышение производительности многопроцессорных и многоядерных систем энергосберегающие технологии	<i>Знание основ повышения производительности</i>	

За правильный ответ на вопросы или верное решение задачи выставляется положительная оценка – 1 балл.

За не правильный ответ на вопросы или неверное решение задачи выставляется отрицательная оценка – 0 баллов.

*Шкала оценки образовательных достижений*

Процент результативности (правильных ответов)	Оценка уровня подготовки	
	балл (отметка)	вербальный аналог
90 ÷ 100	5	отлично
80 ÷ 89	4	хорошо
70 ÷ 79	3	удовлетворительно
менее 70	2	неудовлетворительно

### 3.3.7. Лабораторная работа

**Текст задания:** Выполнить классификацию параллельных вычислительных систем.

**Время на подготовку и выполнение:**

подготовка 5 мин.;  
 выполнение 0 часа 40 мин.;  
 оформление и сдача 15 мин.;  
 всего 0 часа 60 мин.

### Перечень объектов контроля и оценки

Наименование объектов контроля и оценки	Основные показатели оценки результата	Оценка
3 3 параллелизм и конвейеризацию вычислений	Знание параллелизма и конвейеризации вычислений	

За правильный ответ на вопросы или верное решение задачи выставляется положительная оценка – 1 балл.

За не правильный ответ на вопросы или неверное решение задачи

выставляется отрицательная оценка – 0 баллов.

### Шкала оценки образовательных достижений

Процент результативности (правильных ответов)	Оценка уровня подготовки	
	балл (отметка)	вербальный аналог
90 ÷ 100	5	отлично
80 ÷ 89	4	хорошо
70 ÷ 79	3	удовлетворительно
менее 70	2	неудовлетворительно

### 3.3.8 Тестовое задание (компьютерное тестирование).

#### Текст задания

Выберите правильный ответ:

1. Регистр, который служит для размещения текущей команды, которая находится в нем в течение текущего цикла процессора:  
А. регистр команды Б. регистр адреса В. регистр числа  
Г. регистр результата
2. Регистр, который содержит операнд выполняемой команды -...  
А. регистр команды Б. регистр адреса В. регистр числа  
Г. регистр результата
3. Устройства, предназначенные для временного хранения данных ограниченного размера:  
А. жесткий диск Б. центральный процессор В. триггер Г. регистр
4. Процессор, имеющий архитектуру, рассчитанную на обработку числовых массивов:  
А. матричный процессор Б. векторный процессор В. сумматор Г. нет верного ответа
5. Период времени, за который осуществляется выполнение команды исходной программы в машинном виде, состоит из нескольких тактов:  
А. Цикл процессора Б. Последовательность взаимосвязанных команд В. Код операции Г. Нет верного ответа
6. Процессоры могут работать в трех режимах...  
А. Реальном, виртуальном и постоянном Б.

Запрещенном, реальном и постоянном В.  
Реальном, запрещенном и виртуальном

7. Как называется регистр, предназначенный для хранения результата выполнения команды:

- А. регистр команды Б. регистр адреса В. регистр числа
- Г. регистр результата

8. Назовите устройства, входящие в состав процессора.

- А. оперативная память, принтер; Б. арифметико-логическое устройство, устройство управления; В. ПЗУ, видеопамять; Г. видеокарта, контроллеры.

9. Регистр, содержащий адрес одного из операндов выполняемой команды:

- А. регистр команды Б. регистр адреса В. регистр числа

Г. регистр результата 10. Как называется регистр, осуществляющий операции сложения чисел или

битовых строк, представленных в прямом или обратном коде? А.

- регистр команды Б. сумматор В. регистр числа

Г. регистр результата

11. Процессор, который обеспечивает параллельное выполнение операции над массивами данных,

- А. векторами:
- Б. матричный процессор В. векторный процессор Г. сумматор Д. нет верного ответа

12. Помимо страничной виртуальной памяти процессора был реализован режим, который называется...

- А. Виртуальный Б. Реальный В. Защищенный

### 6.7.2. Время на подготовку и выполнение:

подготовка 3 мин.; выполнение 0 часа 15 мин.; оформление и сдача 2 мин.; всего 0 часа 20 мин.

### 6.7.3. Перечень объектов контроля и оценки

Наименование объектов контроля и оценки	Основные показатели оценки результата	Оценка
---	---------------------------------------	--------

3 5 принципы вычислений в многопроцессорных и многоядерных системах

Знание принципов работы микропроцессора

За правильный ответ на вопросы или верное решение задачи выставляется положительная оценка – 1 балл.

За не правильный ответ на вопросы или неверное решение задачи выставляется отрицательная оценка – 0 баллов.

*Шкала оценки образовательных достижений*

Процент результативности (правильных ответов)	Оценка уровня подготовки	
	балл (отметка)	вербальный аналог
90 ÷ 100	5	отлично
80 ÷ 89	4	хорошо
70 ÷ 79	3	удовлетворительно
менее 70	2	неудовлетворительно

### 3.3.9. Тестовое задание (компьютерное тестирование)

#### Текст задания

Выберите правильный ответ:

1. С какой архитектурой компьютеров больше?  
А. открытой Б. закрытой  
В. обычная архитектура
2. Под архитектурой компьютера понимается ...  
А. совокупность аппаратных и программных средств, организованных в систему, обеспечивающую функционирование компьютера.  
Б. аппаратные средства, организованные в систему, обеспечивающую функционирование компьютера.  
В. совокупность программных средств, организованных в систему, обеспечивающую функционирование компьютера.
3. Какими характеристиками обладает закрытая архитектура?  
А. предназначены для решения узкоспециализированных задач; Б. подключение дополнительных устройств; В. модульный принцип построения компьютера, в соответствии с которым все его компоненты выполнены в виде законченных конструкций.
4. Какими свойствами не обладает открытая архитектура?  
А. модульный принцип построения компьютера, в соответствии с которым все его компоненты выполнены в виде законченных конструкций – модулей, имеющих стандартные размеры и стандартные средства сопряжения; Б. наличие общей (системной) информационной шины, к которой



можно подключать различные дополнительные устройства через соответствующие разъемные соединения; В. совместимость новых аппаратных и программных средств с их

предыдущими версиями, основанная на принципе «сверху – вниз», что означает, что последующие версии должны поддерживать предыдущие.

Г. используют для решения узкоспециализированных задач.

5. Основа системного блока, которая обеспечивает внутренние связи, взаимодействуют через прерывание с внешними устройствами и содержат компоненты, определяющие архитектуру ПК, называется:

А. системная плата Б. блок питания

В. накопители на дисках

6. Магистрально - модульный принцип архитектуры ЭВМ подразумевает такую организацию аппаратных средств, при которой:

А. каждое устройство связывается с другим напрямую; Б. устройства связываются друг с другом последовательно в определенной последовательности;

В. все устройства подключаются к центральному процессору; Г. все устройства связаны друг с другом через специальный трехжильный кабель, называемый магистралью

7. Совокупность функциональных элементов компьютера и связей между ними:

А. структура компьютера Б. базовые структуры алгоритмов В. архитектура компьютера Г. нет верных ответов

### **Время на подготовку и выполнение:**

подготовка 3 мин.; выполнение

0 часа 15 мин.; оформление и

сдача 2 мин.; всего 0 часа 20

мин.

### **Перечень объектов контроля и оценки**

Наименование объектов контроля и оценки	Основные показатели оценки результата	Оценка
3 I построение цифровых вычислительных систем и их архитектурные особенности	Знание принципов архитектуры	

За правильный ответ на вопросы или верное решение задачи выставляется положительная оценка – 1 балл.

За не правильный ответ на вопросы или неверное решение задачи выставляется отрицательная оценка – 0 баллов.

### Шкала оценки образовательных достижений

Процент результативности (правильных ответов)	Оценка уровня подготовки	
	балл (отметка)	вербальный аналог
90 ÷ 100	5	отлично
80 ÷ 89	4	хорошо
70 ÷ 79	3	удовлетворительно
менее 70	2	неудовлетворительно

#### 3.3.10. Лабораторная работа

##### Текст задания

Составить классификацию ЭВМ

##### Время на подготовку и выполнение:

подготовка 3 мин.;  
выполнение 0 часа 15 мин.;  
оформление и сдача 2 мин.;  
всего 0 часа 20 мин.

##### Перечень объектов контроля и оценки

Наименование объектов контроля и оценки	Основные показатели оценки результата	Оценка
3 4 классификацию вычислительных платформ	Умение классифицировать вычислительные платформы	

За правильный ответ на вопросы или верное решение задачи выставляется положительная оценка – 1 балл.

За не правильный ответ на вопросы или неверное решение задачи выставляется отрицательная оценка – 0 баллов.

### Шкала оценки образовательных достижений

Процент результативности (правильных ответов)	Оценка уровня подготовки	
	балл (отметка)	вербальный аналог
90 ÷ 100	5	отлично
80 ÷ 89	4	хорошо
70 ÷ 79	3	удовлетворительно
менее 70	2	неудовлетворительно

#### 3.3.11. Практическая работа

##### Текст задания:

Выполнить сборку и разборку ПК, составление конфигурации

##### Время на подготовку и выполнение:

подготовка 5 мин.; выполнение 0 часа  
60 мин.; оформление и сдача 15 мин.;  
всего 1 часа 20 мин.

### 6.11.3. Перечень объектов контроля и оценки

Наименование объектов контроля и оценки	Основные показатели оценки результата	Оценка
<i>У 1</i> определять оптимальную конфигурацию оборудования и характеристики устройств для конкретных задач;	<i>Умение подбирать конфигурацию оборудования под определенную задачу.</i>	
<i>У 2</i> идентифицировать основные узлы персонального компьютера, разъемы для подключения внешних устройств	<i>Умение подключать основное оборудование в соответствующие разъемы устройств</i>	

За правильный ответ на вопросы или верное решение задачи выставляется положительная оценка – 1 балл.

За не правильный ответ на вопросы или неверное решение задачи выставляется отрицательная оценка – 0 баллов.

#### *Шкала оценки образовательных достижений*

Процент результативности (правильных ответов)	Оценка уровня подготовки	
	балл (отметка)	вербальный аналог
90 ÷ 100	5	отлично
80 ÷ 89	4	хорошо
70 ÷ 79	3	удовлетворительно
менее 70	2	неудовлетворительно

### 3.3.12. Тестовое задание (компьютерное тестирование)

#### Текст задания

Выберите правильный ответ:

1. Магистраль – это

А. внешнее устройство ПК; Б. часть ОС; В. запоминающее устройство;

Г. общая линия проводов, к которым параллельно присоединяются блоки ПК.

2. Магистраль установлена А.

в системном блоке; Б. на винчестере;

В. на материнской (системной плате) Г. в оперативной памяти.

3. Основная функция системной шины:

А. постоянное хранение информации;

Б. передача информации между устройствами ПК; В.

- разработка программ;
4. Системная шина включает в себя:
    - А. шину электрических импульсов; Б. конфигурацию компьютера;
    - В. шину данных, шину адреса и машинный язык; Г. многоуровневые шины: данных, адреса, управления..
  5. Функция шины управления; А. синхронизирует обмен информации между устройствами;
    - Б. передавать адрес в одном направлении; В. повышает разрядность; Г. увеличивает память.
  6. Шина данных выполняет следующие действия: А. увеличивает разрядность; Б. организует память;
    - Б. передает данные от устройства к устройству в любом направлении; Г. изменение данных.
  7. Функция адресной шины:
    - А. считывание сигналов; Б. обмен информации на машинном языке;
    - В. передача адреса осуществляемом в одном направлении; Г. увеличивает оперативную память.
  8. Разрядность шины данных определяется: А. адресным пространством;
    - Б. количеством адресуемых ячеек памяти; В. сигналы управления; Г. разрядностью процессора.
  9. Разрядность шины адреса определяет:
    - А. сигналы управления; Б. объем данных;
    - В. объем адресуемой памяти; Г. количество ячеек оперативной памяти.

**Время на подготовку и выполнение:**

подготовка 3 мин.; выполнение 0 часа 15 мин.; оформление и сдача 2 мин.; всего 0 часа 20 мин.

**Перечень объектов контроля и оценки**

Наименование объектов контроля и оценки	Основные показатели оценки результата	Оценка
3 6 принципы работы кэш-памяти У 2 идентифицировать основные узлы персонального компьютера, разъемы для подключения внешних устройств	<i>Знание основных тип шин, применение магистрально принципа построения</i>	

За правильный ответ на вопросы или верное решение задачи выставляется положительная оценка – 1 балл.

За не правильный ответ на вопросы или неверное решение задачи выставляется отрицательная оценка – 0 баллов.

*Шкала оценки образовательных достижений*

Процент результативности (правильных ответов)	Оценка уровня подготовки	
	балл (отметка)	вербальный аналог
90 ÷ 100	5	отлично
80 ÷ 89	4	хорошо
70 ÷ 79	3	удовлетворительно
менее 70	2	неудовлетворительно

### 3.3.13. Тестовое задание (компьютерное тестирование)

#### Текст задания

Выберите правильный ответ:

- К устройствам внешней памяти не относятся:  
А. flash - карты  
Б. жесткие магнитные диски  
В. DVD – ROM  
Г. оперативная память
- Связь устройств внешней памяти с процессором осуществляется по схеме:  
А. ВЗУ - процессор  
Б. процессор - ВЗУ  
В. ВЗУ – ОЗУ - процессор  
Г. ОЗУ – ВЗУ – процесс
- 3.256 Гбайт – это объем:  
А. flash -карты  
Б. DVD - диска  
В. современного винчестера  
Г. современного диска DR - диска
- Основные назначения жесткого диска:  
А. переносить информацию  
Б. хранить программы и данные, время в ОЗУ  
В. обрабатывать информацию  
Г. вводить информацию
- Каким образом кодируются двоичные сигналы на многих носителях  
А. включен / выключен  
Б. отражение / поглощение  
В. намагничено / не намагничено  
Г. горит /не горит

6. Какое устройство обладает наименьшей скоростью обмена информацией А.  
CD – ROM дисковод  
Б. жесткий диск В. дисковод или гибкий диск  
Г. микросхема оперативной памяти
7. Для переноса информации используют  
А. флэш-карту Б.  
оперативную память В.  
дисковод Г. процессор
8. Какое из перечисленных утверждений о ВЗУ неверно А. сохранение информации после выключения компьютера на сколь угодно долгий срок  
Б. при отсутствии сети перенос информации с компьютера на компьютер В. увеличения объема оперативной памяти  
Г. сохранение и транспортировка информации в компактной форме и без использования бумаги
9. В целях сохранения информации необходимо оберегать компакт- диски от: А. солнечных лучей Б. ударов  
В. перепадов атмосферного давления Г. магнитных полей

#### Вариант 2

Выберите правильный ответ:

1. Носителями внешней памяти современного компьютера являются А.  
бумага Б. флэш-карта  
В. BR - диск  
Г. внешний диск
2. Чтобы процессор мог работать с программами, хранящимися на жестком диске, необходимо  
А. загрузить их в оперативную память Б.  
открыть доступ В. загрузить их в процессор  
Г. вывести их на экран монитора
3. 2 Терабайта – это объем:  
А. диска CD-R Б.  
флэш-карты  
В. современного винчестера Г.  
современного диска DVD
4. Основные функции компакт – дисков А.  
создать информацию  
Б. хранить программы и данные не находящиеся в ОЗУ В.  
обработать информацию

Г. хранить мультимедийные программы 5. Каким образом кодируются двоичные сигналы на оптических носителях

А. включен / выключен Б. отражение / поглощение

В. магничено / не магничено Г. горит / не горит

6. Какое устройство обладает наибольшей скоростью обмена информацией А. CD-ROM дисковод

Б. жесткий диск

В. дисковод BR – дисков Г. DVD - R

7. Для хранения сверхбольших баз данных используют А.

BR -диски

Б. флэш - карты В. диск DVD

Г. жесткий диск 8. В целях сохранения информации необходимо

оберегать жесткий диск от

А. холода Б.

ударов В.

перегрева

Г. перепадов атмосферного давления 9.

24- скоростной DVD-ROM дисковод

А. имеет 24 различных скорости вращения диска Б. имеет скорость вращения диска в 24 раза большую чем однокорострой DVD-ROM

В. имеет скорость вращения диска в 24 раза меньшую, чем однокорострой DVD-ROM

Г. читает только 24 скоростные диски DVD-ROM

### Время на подготовку и выполнение:

подготовка 3 мин.; выполнение

0 часа 15 мин.; оформление и

сдача 2 мин.; всего 0 часа 20

мин.

### Перечень объектов контроля и оценки

Наименование объектов контроля и оценки	Основные показатели оценки результата	Оценка
У 2 идентифицировать основные узлы персонального компьютера, разъемы для подключения внешних устройств	<i>Знание основных носителей информации и их назначение, а также назначение оперативной памяти</i>	

За правильный ответ на вопросы или верное решение задачи выставляется положительная оценка – 1 балл.

За не правильный ответ на вопросы или неверное решение задачи выставляется отрицательная оценка – 0 баллов.

## Шкала оценки образовательных достижений

Процент результативности (правильных ответов)	Оценка уровня подготовки	
	балл (отметка)	вербальный аналог
90 ÷ 100	5	отлично
80 ÷ 89	4	хорошо
70 ÷ 79	3	удовлетворительно
менее 70	2	неудовлетворительно

### Промежуточный контроль

#### Тестовое задание (компьютерное тестирование)

##### Текст задания

Выберите правильный ответ:

1. Содержание понятия архитектура компьютера:

А. определенная организация технических средств компьютера; Б. определенная организация программных средств компьютера; В. иерархическое многоуровневое построение аппаратно - программных средств компьютера с возможностями многовариантной реализации каждого уровня.

2. Составные части компьютера:

А. комплекс технических средств компьютера; В. совокупность аппаратно - программных средств компьютера и их связей;

Г. набор технических средств и программ, управляющих ими.

3. По каким техническим характеристикам осуществляется оценка и выбор компьютера?

А. по стоимости ; Б. по времени решения задач (быстродействию);

В. по комплексу характеристик, включающих отношение стоимости к времени решения задач, надежность, удобства в работе и т. п.

4. Основные тенденции развития компьютеров:

А. совершенствование структуры компьютера и отдельных его устройств; Б. улучшение всего спектра эксплуатационно - технических характеристик компьютера ( быстродействие, качество программных средств, надежность, снижение стоимости и др.).

В. повышение скорости работы отдельных устройств компьютера.

5. Основной принцип построения компьютера:

А. принцип модульности технических и программных средств ; Б. принцип программного управления; В. принцип иерархии построения и управления.



6. Какова роль сетевых компьютеров ?

А. специализированное устройство для подключения пользователя к компьютерной сети ; Б. устройство обработки данных в сетях;

В. устройство быстрого доступа к сетевым ресурсам.

7. Вычислительные системы отличаются от компьютера А. наличием параллельных вычислений ;

Б. усложнением состава аппаратных и программных средств ; В. использованием более сложных операционных систем и сложных режимов работы.

8. Общий ресурс и источник конфликтов многопроцессорных вычислительных систем образует

А. совокупную мощность процессоров; Б. общую оперативную память; В. объединение периферийных устройств.

9. Лучшая оперативность взаимодействия вычислителей (компьютеров или процессоров) достигается в системах :

А. многопроцессорных; Б. многомашинных; В. смешанных.

10. Надежность и повышенная готовность кластера обеспечиваются : А.

избыточностью компьютеров, объединяемых в кластер , и возможностью перераспределения нагрузок в сети; Б. гибкой системой связей в кластере; В. специфическим программным обеспечением, управляющим кластером.

11. Винчестер предназначен для... А. постоянного хранения информации, часто используемой при работе на компьютере

Б. подключения периферийных устройств В. управления работой ЭВМ по заданной программе

Г. хранения информации, не используемой постоянно на компьютере 12.

Производительность работы компьютера (быстрота выполнения операций) зависит от...

А. размера экрана дисплея Б. частоты процессора В. напряжения питания

Г. быстроты нажатия на клавиши 13.

Характеристикой монитора является...

А. разрешающая способность Б. тактовая частота В. дискретность

Г. время доступа к информации 14. Шины персонального компьютера обеспечивают...

- А. соединение между собой его элементов и устройств Б.  
 устранение излучения сигналов В. устранение теплового  
 излучения  
 Г. применение общего источника питания 15.
- Тактовая частота процессора измеряется в...
- А. МГц Б.  
 Мбайт В.  
 Кбайт Г. Бит
16. Процессор обрабатывает информацию... А. в  
 десятичной системе счисления Б. в  
 двоичном коде В. на языке Бейсик Г. в  
 текстовом виде
17. На материнской плате размещается ... А.  
 процессор Б. жесткий диск (винчестер)  
 В. блок питания Г.  
 системный блок
18. Персональный компьютер – это... А.  
 устройство для работы с текстами  
 Б. электронное вычислительное устройство для обработки чисел В.  
 устройство для хранения информации любого вида Г.  
 многофункциональное электронное устройство для работы с  
 информацией и решения задач пользователя
19. Дисковод – это устройство для... А. обработки  
 команд исполняемой программы  
 Б. чтения/записи данных с внешнего носителя В.  
 хранения команд исполняемой программы Г.  
 долговременного хранения информации
20. В момент включения персонального компьютера программа тестирования  
 персонального компьютера записана в...
- А. оперативной памяти Б.  
 регистрах процессора В. в  
 микросхеме BIOS Г. на  
 внешнем носителе
21. Минимальная комплектация персонального компьютера включает: А.  
 Монитор, клавиатура, системный блок, модем Б. Монитор,  
 клавиатура, системный блок, мышь В. Монитор, клавиатура,  
 принтер, мышь  
 Г. На усмотрение пользователя в зависимости от решаемых задач 22.
- Поверхность магнитного диска разбита на секторы. Это позволяет...
- А. сократить время доступа к информации Б.  
 уменьшить износ поверхности диска  
 В. увеличить объем записываемой информации

23. Постоянно запоминающее устройство (ПЗУ) является ... памятью А.  
энергонезависимой Б. энергозависимой В. динамической  
Г. оперативной с произвольным доступом 24.
- Обработка информации ПК производится ...  
А. процессором Б.  
адаптером  
В. материнской платой Г.  
клавиатурой
25. Общие принципы функционирования вычислительных машин  
сформулированы в 40-х годах XX  
А. столетия были сформулированы: Б.  
Джоном фон Нейманом  
В. разработчиками компании Microsoft Г.  
Билом Гейтсом
26. При выключении компьютера вся информация стирается... А. на  
гибком диске  
Б. на CD-ROM диске В. на  
жестком диске  
Г. в оперативной памяти 27. В состав мультимедиа-  
компьютера обязательно входит...  
А. проекционная панель  
Б. CD-ROM дисковод и звуковая плата В.  
модем Г. плоттер
28. Какое из устройств предназначено для ввода информации... А.  
процессор Б. принтер В. ПЗУ Г. клавиатура
29. Программа, позволяющая управлять внешними устройствами  
компьютера, называется...  
А. браузер Б.  
драйвер  
В. операционная система Г.  
система программирования
30. Персональный компьютер не будет функционировать, если отключить... А.  
дисковод Б. оперативную память В. мышь Г. принтер
31. Системная шина включает в себя:  
А. шину электрических импульсов; Б.  
конфигурацию компьютера;

- В. шину данных, шину адреса и машинный язык; Г.  
многоуровневые шины: данных, адреса, управления..
31. Электронная схема, широко применяемая в регистрах компьютера для запоминания одного разряда двоичного кода:  
А. жесткий диск Б.  
триггер  
В. материнская плата Г.  
различные устройства
32. Укажите элемент, который может находиться в одном из двух устойчивых состояний «0» и «1».
33. Совокупность функциональных элементов компьютера и связей между ними:  
А. структура компьютера Б. базовые структуры алгоритмов В. архитектура компьютера Г. нет верных ответов
34. Какие условия должны выполняться для эффективной реализации конвейера?  
А. система выполняет повторяющуюся операцию Б. эта операция может быть разделена на независимые части В.  
трудоемкость подопераций примерно одинакова Г. различные операнды
35. Какими свойствами не обладает открытая архитектура?  
А. модульный принцип построения компьютера, в соответствии с которым все его компоненты выполнены в виде законченных конструкций – модулей, имеющих стандартные размеры и стандартные средства сопряжения; Б. наличие общей (системной) информационной шины, к которой  
можно подключать различные дополнительные устройства через соответствующие разъемные соединения; В. совместимость новых аппаратных и программных средств с их  
предыдущими версиями, основанная на принципе «сверху – вниз», что означает, что последующие версии должны поддерживать предыдущие.  
Г. используют для решения узкоспециализированных задач.
36. К внутренней памяти не относится: А.  
ОЗУ; Б. ПЗУ;  
  
В. CMOS;  
Г. жесткий диск.
37. Свойства ОЗУ является:  
А. энергозависимость Б.  
энергонезависимость  
В. перезапись информации Г.  
долговременное хранение информации

38. Свойством ПЗУ является: А. только чтение информации; Б. энергозависимость В. перезапись информации Г. кратковременное хранение информации
39. Свойством CMOS является: А. энергозависимость; Б. только чтение информации; В. перезапись информации; Г. кратковременное хранение информации
40. Наименьшим элементом оперативной памяти является: А. ячейка Б. регистр В. байт Г. файл
41. Каждый байт ОЗУ имеет:  
А. имя Б. адрес  
В. индекс Г. название
42. Физически ОЗУ имеет:  
А. катушках индуктивности Б. резисторах В. триггерах и конденсаторах Г. диодах
43. Наименьшая адресуемая часть оперативной памяти: А. бит; Б. килобайт; В. файл; Г. байт;
44. ОЗУ размещается;  
А. в процессоре; Б. на жестком диске;  
В. на магистрали;  
Г. на материнской плате.
45. Объем ОЗУ измеряется: А. в ячейках; Б. в ГГц; В. в байтах; Г. в пикселях.
46. Сколько уровней в кэш - памяти в современных компьютерах? А. три Б. два  
В. четыре Г. пять
47. Какая из кэш -память считается самой быстрой?  
А. L1  
Б. L2  
В. L3
48. Увеличить производительность можно за счет: А. разгона процессора Б. оптимизации и дефрагментации В. Установка более ранней версии операционной системы Г. подключение оборудования
- 49.



Укажите разъем для подключения монитора. Укажите разъем для

подключения к локальной сети. Укажите разъем COM-порта.

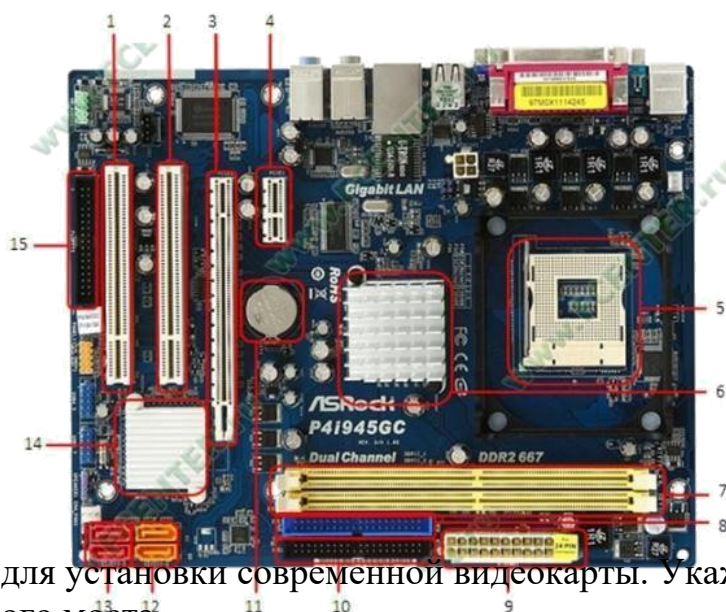
Укажите разъем LPT-порта.

Укажите количество USB-разъемов на данной материнской плате . Укажите разъемы PS/2.

Какая позиция разъемов (3, 6 или 9) не подходит для подключения аудиоустройств .

Можно ли подключить мышь и клавиатуру к разъемам №6? Какое устройство можно подключить к разъему №2? Какое устройство можно подключить к разъему №5?

50.



Укажите слот для установки современной видеокарты. Укажите расположение северного моста .

Укажите расположение южного моста .

Какая позиция (2, 3, 4, 7, 9 или 10) указывает на разъем PCI ? Какая позиция (2, 3, 7, 9 или 10) указывает на разъем PCI-Express ? Какая позиция (2, 4, 7, 9 или 10) указывает на разъем PCI-Express ?

Укажите позицию разъема (9, 10 или 12), к которому нельзя подключить жесткий диск (Рис. 1).

Укажите позицию (2, 3, 4, 7, 8, 9 или 13), соответствующую IDE-разъему Укажите позицию (2, 3, 4, 7, 8, 9 или 13), соответствующую SATA-разъему Укажите разъем для подключения питания к материнской плате Укажите расположение элемента питания (батарейки)

Укажите разъем для подключения флоппи-дисковода.

Укажите разъем PCI-Express, к которому нельзя подключить видеокарту

Укажите разъем для установки центрального микропроцессора Укажите разъем для установки оперативной памяти

Укажите количество SATA-разъемов на данной материнской плате Укажите количество разъемов PCI-Express на данной материнской плате Какой шине принадлежит разъем №4?

Какой шине принадлежит разъем №3? Какой

шине принадлежит разъем №2 ? Какой шине принадлежит разъем №10?

Какой шине принадлежат разъемы №12?

Укажите количество разъемов для установки оперативной памяти на данной материнской плате

### 6.7.3. Время на подготовку и выполнение:

подготовка 3 мин.; выполнение  
0 часа 50 мин.; оформление и  
сдача 2 мин.; всего 0 часа 55  
мин.

### 6.7.4. Перечень объектов контроля и оценки

Наименование объектов контроля и оценки	Основные показатели оценки результата	Оценка
У 2 идентифицировать основные узлы персонального компьютера, разъемы для подключения внешних устройств	<i>Знание основных узлов компьютера их функционирование</i>	
З 1 построение цифровых вычислительных систем и их архитектурные особенности	<i>Знание основных видов архитектур</i>	
З 2 принципы работы основных логических блоков системы	<i>Знание логических основ функционирования компьютера</i>	
З 3 параллелизм и конвейеризацию вычислений	<i>Принцип вычисления при параллелизме и конвейеризации</i>	
З 4 классификацию вычислительных платформ	<i>Знание основ классификации платформ вычислительной техники</i>	
З 5 принципы вычислений в многопроцессорных и многоядерных системах	<i>Принцип работы арифметического логического устройства процессора</i>	
З 6 принципы работы кэш-памяти	<i>Знание основ работы сверхбыстродействующей памяти.</i>	
З 7 повышение производительности многопроцессорных и многоядерных систем энергосберегающие технологии	<i>Основные приемы повышение производительности</i>	

За правильный ответ на вопросы или верное решение задачи выставляется положительная оценка – 1 балл.

За не правильный ответ на вопросы или неверное решение задачи выставляется отрицательная оценка – 0 баллов.

*Шкала оценки образовательных достижений*

Процент результативности (правильных ответов)	Оценка уровня подготовки	
	балл (отметка)	вербальный аналог
90 ÷ 100	5	отлично
80 ÷ 89	4	хорошо
70 ÷ 79	3	удовлетворительно
менее 70	2	неудовлетворительно