

Документ подписан простой электронной подписью
Информация о владельце:
ФИО: Федорова Марина Владимировна
Должность: Директор филиала
Дата подписания: 08.11.2023 14:00:08
Уникальный программный ключ:
e766def0e2eb455f02135d659e45051ac23041da

Приложение 9.4.35
к ОПОП-ППССЗ специальности 23.02.01
Организация перевозок и управление
на транспорте (по видам)

ФОНД ОЦЕНОЧНЫХ СРЕДСТВ
по учебной дисциплине
ОП.09 ТЕХНИЧЕСКАЯ ЭКСПЛУАТАЦИЯ ЖЕЛЕЗНЫХ ДОРОГ И
БЕЗОПАСНОСТЬ ДВИЖЕНИЯ
для специальности
23.02.01 Организация перевозок и управление на транспорте (по видам)
Базовая подготовка
среднего профессионального образования
Год начала подготовки - 2023

Содержание

1. Паспорт комплекта контрольно-оценочных средств.
2. Результаты освоения учебной дисциплины, подлежащие проверке.
3. Оценка освоения учебной дисциплины:
 - 3.1 Формы и методы оценивания.
 - 3.2 Кодификатор оценочных средств.
4. Задания для оценки освоения дисциплины.

1. Паспорт комплекта контрольно-оценочных средств

В результате освоения учебной дисциплины *ОП.09 Технической эксплуатации железных дорог и безопасности движения* обучающийся должен обладать предусмотренными ФГОС по специальности 23.02.01 *Организация перевозок и управление на транспорте (по видам) (базовая подготовка)* следующими знаниями, умениями, которые формируют профессиональные компетенции, и общими компетенциями, а также личностными результатами осваиваемыми в рамках программы воспитания:

У1 - определять пригодность стрелочных переводов к эксплуатации;

У2 - пользоваться всеми видами связи, вести переговоры о приеме, отправлении поездов, маневровой работе в соответствии с регламентами переговоров;

У3 - ограждать места препятствий и места производства работ на железнодорожных станциях, определять порядок пропуска поездов, организацию маневровой работы в условиях производства работ на перегонах и железнодорожных станциях;

У4 - подавать ручные и звуковые сигналы при приеме, пропуске и отправлении поездов, при маневрах и определять действия работников при подаче сигналов;

У5 - определять разницу между осями автосцепок;

У6 - нумеровать железнодорожные станционные пути, стрелочные переводы;

У7 - определять нормальное положение стрелок, проверять правильность установки стрелок в маршруте;

У8 - организовывать маневры;

У9 - рассчитывать нормы закрепления вагонов на железнодорожных станционных путях, производить закрепление;

У10 - определять массу и длину поездов;

У11 - формировать поезда;

У12 - заполнять соответствующие разрешения и поездную документацию при движении поездов как в условиях нормальной работы, так и при нарушениях нормальной работы устройств СЦБ и связи;

У13 - заполнять разделы техническо-распорядительного акта железнодорожной станции в соответствии с ПТЭ, ИСИ, ИДП, Инструкцией по составлению техническо-распорядительных актов железнодорожных станций;

У14 - классифицировать случаи нарушений безопасности движения;

У15 - разрабатывать мероприятия по предупреждению аварийности;

У16 - применять регламент действий в аварийных и нестандартных ситуациях.

З1 - общие обязанности работников железнодорожного транспорта, их ответственность за обеспечение безопасности движения;

З2 - требования, предъявляемые Правилами технической эксплуатации

железных дорог РФ к техническим средствам железнодорожного транспорта;

33 - Инструкцию по сигнализации на железнодорожном транспорте РФ, систему сигнализации на железнодорожном транспорте;

34 - Инструкцию по движению поездов и маневровой работе на железнодорожном транспорте РФ;

35 - организацию движения поездов в условиях нарушения нормальной работы устройств СЦБ и связи;

36 - организацию безопасности движения;

37 - классификацию нарушений безопасности движения в поездной и маневровой работе;

38 - регламент действий работников в аварийных и нестандартных ситуациях;

39 - порядок служебного расследования нарушений безопасности движения в поездной и маневровой работе.

ОК 01. Выбирать способы решения задач профессиональной деятельности применительно к различным контекстам

ОК 02. Использовать современные средства поиска, анализа и интерпретации информации и информационные технологии для выполнения задач профессиональной деятельности

ПК 2.1. Организовывать работу персонала по планированию и организации перевозочного процесса

ПК 2.2. Обеспечивать безопасность движения и решать профессиональные задачи посредством применения нормативно-правовых документов

ПК 2.3. Организовывать работу персонала по технологическому обслуживанию перевозочного процесса

ЛР 13. Готовность обучающегося соответствовать ожиданиям работодателей:

ЛР 14. Приобретение обучающимся навыка оценки информации в цифровой среде, ее достоверность, способности строить логические умозаключения на основании поступающей информации и данных.

ЛР 25. Способный к генерированию, осмыслению и доведению до конечной реализации предлагаемых инноваций.

ЛР 27. Проявляющий способности к непрерывному развитию в области профессиональных компетенций и междисциплинарных знаний;

ЛР 29. Понимающий сущность и социальную значимость своей будущей профессии, проявляющий к ней устойчивый интерес.

Формой аттестации по учебной дисциплине является **экзамен** и **дифференцированный зачет** (очная форма обучения) и **дифференцированный зачет** и **экзамен** (заочная форма обучения).

2. Результаты освоения учебной дисциплины, подлежащие проверке

2.1. В результате аттестации по учебной дисциплине осуществляется комплексная проверка следующих умений и знаний, а также динамика формирования общих, профессиональных компетенций и личностных результатов в рамках программы воспитания:

Результаты обучения (У, З, ОК/ПК, ЛР)	Показатели оценки результата	Форма контроля и оценивания
Уметь:		
У1 - определять пригодность стрелочных переводов к эксплуатации ОК 01, ОК 02, ПК 2.1, ПК 2.2, ПК 2.3 ЛР 13, ЛР 14, ЛР 25, ЛР 27, ЛР 29	демонстрация умений определять пригодность стрелочных переводов к эксплуатации;	экспертное наблюдение и оценка на проверочных работах и практических занятиях: выполнение практических занятий и защита отчетов.
У2 - пользоваться всеми видами связи, вести переговоры о приеме, отправлении поездов, маневровой работе в соответствии с регламентами переговоров ОК 01, ОК 02, ПК 2.1, ПК 2.2, ПК 2.3 ЛР 13, ЛР 14, ЛР 25, ЛР 27, ЛР 29	демонстрация умений пользоваться всеми видами связи, вести переговоры о приеме, отправлении поездов, маневровой работе в соответствии с регламентами переговоров;	Текущий контроль: в форме устного опроса, выполнения проверочных работ, ответов на контрольные вопросы, выполнения
У3 - ограждать места препятствий и места производства работ на железнодорожных станциях, определять порядок пропуска поездов, организацию маневровой работы в условиях производства работ на перегонах и железнодорожных станциях ОК 01, ОК 02, ПК 2.1, ПК 2.2, ПК 2.3 ЛР 13, ЛР 14, ЛР 25, ЛР 27, ЛР 29	демонстрация умений ограждать места препятствий и места производства работ на железнодорожных станциях, определять порядок пропуска поездов, организацию маневровой работы в условиях производства работ на перегонах и железнодорожных станциях;	индивидуальных заданий (сообщения, рефераты, презентации, тестовые задания). <i>Промежуточная аттестация: дифференцированный зачет и экзамен</i>
У4 - подавать ручные и звуковые сигналы при приеме, пропуске и отправлении поездов, при маневрах и определять действия работников при подаче сигналов ОК 01, ОК 02, ПК 2.1, ПК 2.2, ПК 2.3 ЛР 13, ЛР 14, ЛР 25, ЛР 27, ЛР 29	демонстрация умений подавать ручные и звуковые сигналы при приеме, пропуске и отправлении поездов, при маневрах и определять действия работников при подаче сигналов;	

<p>У5 - определять разницу между осями автосцепок ОК 01, ОК 02, ПК 2.1, ПК 2.2, ПК 2.3 ЛР 13, ЛР 14, ЛР 25, ЛР 27, ЛР 29</p>	<p>демонстрация умений определять разницу между осями автосцепок;</p>
<p>У6 - нумеровать железнодорожные станционные пути, стрелочные переводы ОК 01, ОК 02, ПК 2.1, ПК 2.2, ПК 2.3 ЛР 13, ЛР 14, ЛР 25, ЛР 27, ЛР 29</p>	<p>демонстрация умений нумеровать железнодорожные станционные пути, стрелочные переводы;</p>
<p>У7 - определять нормальное положение стрелок, проверять правильность установки стрелок в маршруте ОК 01, ОК 02, ПК 2.1, ПК 2.2, ПК 2.3 ЛР 13, ЛР 14, ЛР 25, ЛР 27, ЛР 29</p>	<p>демонстрация умений определять нормальное положение стрелок, проверять правильность установки стрелок в маршруте;</p>
<p>У8 - организовывать маневры ОК 01, ОК 02, ПК 2.1, ПК 2.2, ПК 2.3 ЛР 13, ЛР 14, ЛР 25, ЛР 27, ЛР 29</p>	<p>демонстрация умений организовывать маневры;</p>
<p>У9 - рассчитывать нормы закрепления вагонов на железнодорожных станционных путях, производить закрепление ОК 01, ОК 02, ПК 2.1, ПК 2.2, ПК 2.3 ЛР 13, ЛР 14, ЛР 25, ЛР 27, ЛР 29</p>	<p>демонстрация умений рассчитывать нормы закрепления вагонов на железнодорожных станционных путях, производить закрепление;</p>
<p>У10 - определять массу и длину поездов ОК 01, ОК 02, ПК 2.1, ПК 2.2, ПК 2.3 ЛР 13, ЛР 14, ЛР 25, ЛР 27, ЛР 29</p>	<p>демонстрация умений определять массу и длину поездов;</p>
<p>У11 - формировать поезда ОК 01, ОК 02, ПК 2.1, ПК 2.2, ПК 2.3 ЛР 13, ЛР 14, ЛР 25, ЛР 27, ЛР 29</p>	<p>демонстрация умений формировать поезда;</p>
<p>У12 - заполнять соответствующие разрешения и поездную документацию при движении поездов как в условиях нормальной работы, так и при нарушениях нормальной работы устройств СЦБ и связи ОК 01, ОК 02, ПК 2.1, ПК 2.2, ПК 2.3 ЛР 13, ЛР 14, ЛР 25, ЛР 27, ЛР 29</p>	<p>демонстрация умений заполнять соответствующие разрешения и поездную документацию при движении поездов как в условиях нормальной работы, так и при нарушениях нормальной работы устройств СЦБ и связи;</p>
<p>У13 - заполнять разделы технико-распорядительного акта железнодорожной станции в соответствии с ПТЭ, ИСИ, ИДП,</p>	<p>демонстрация умений заполнять разделы технико-распорядительного акта</p>

Инструкцией по составлению техническо-распорядительных актов железнодорожных станций ОК 01, ОК 02, ПК 2.1, ПК 2.2, ПК 2.3 ЛР 13, ЛР 14, ЛР 25, ЛР 27, ЛР 29	железнодорожной станции в соответствии с ПТЭ, ИСИ, ИДП, Инструкцией по составлению техническо-распорядительных актов железнодорожных станций;	
У14 - классифицировать случаи нарушений безопасности движения ОК 01, ОК 02, ПК 2.1, ПК 2.2, ПК 2.3 ЛР 13, ЛР 14, ЛР 25, ЛР 27, ЛР 29	демонстрация умений классифицировать случаи нарушений безопасности движения;	
У15 - разрабатывать мероприятия по предупреждению аварийности ОК 01, ОК 02, ПК 2.1, ПК 2.2, ПК 2.3 ЛР 13, ЛР 14, ЛР 25, ЛР 27, ЛР 29	демонстрация умений разрабатывать мероприятия по предупреждению аварийности;	
У16 - применять регламент действий в аварийных и нестандартных ситуациях ОК 01, ОК 02, ПК 2.1, ПК 2.2, ПК 2.3 ЛР 13, ЛР 14, ЛР 25, ЛР 27, ЛР 29	демонстрация умений применять регламент действий в аварийных и нестандартных ситуациях	
знать:		
З1 - общие обязанности работников железнодорожного транспорта, их ответственность за обеспечение безопасности движения ОК 01, ОК 02, ПК 2.1, ПК 2.2, ПК 2.3 ЛР 13, ЛР 14, ЛР 25, ЛР 27, ЛР 29	демонстрация знаний общих обязанностей работников железнодорожного транспорта, их ответственность за обеспечение безопасности движения;	экспертное наблюдение и оценка на проверочных работах и практических занятиях: выполнение практических занятий и защита отчетов.
З2 - требования, предъявляемые Правилами технической эксплуатации железных дорог РФ к техническим средствам железнодорожного транспорта ОК 01, ОК 02, ПК 2.1, ПК 2.2, ПК 2.3 ЛР 13, ЛР 14, ЛР 25, ЛР 27, ЛР 29	демонстрация знаний требований, предъявляемых Правилами технической эксплуатации железных дорог РФ к техническим средствам железнодорожного транспорта;	Текущий контроль: в форме устного опроса, выполнения проверочных работ, ответов на контрольные вопросы, выполнения
З3 - Инструкцию по сигнализации на железнодорожном транспорте РФ, систему сигнализации на железнодорожном транспорте ОК 01, ОК 02, ПК 2.1, ПК 2.2, ПК 2.3 ЛР 13, ЛР 14, ЛР 25, ЛР 27, ЛР 29	демонстрация знаний Инструкции по сигнализации на железнодорожном транспорте РФ, системы сигнализации на железнодорожном транспорте;	индивидуальных заданий (сообщения, рефераты, презентации, тестовые задания). <i>Промежуточная аттестация:</i>
З4 - Инструкцию по движению поездов и маневровой работе на железнодорожном транспорте РФ ОК 01, ОК 02, ПК 2.1, ПК 2.2, ПК 2.3 ЛР 13, ЛР 14, ЛР 25, ЛР 27, ЛР 29	демонстрация знаний Инструкции по движению поездов и маневровой работе на железнодорожном транспорте РФ;	<i>дифференцированный зачет и экзамен</i>
З5 - организацию движения поездов	демонстрация знаний	

<p>в условиях нарушения нормальной работы устройств СЦБ и связи ОК 01, ОК 02, ПК 2.1, ПК 2.2, ПК 2.3 ЛР 13, ЛР 14, ЛР 25, ЛР 27, ЛР 29</p>	<p>организации движения поездов в условиях нарушения нормальной работы устройств СЦБ и связи;</p>
<p>36 - организацию безопасности движения ОК 01, ОК 02, ПК 2.1, ПК 2.2, ПК 2.3 ЛР 13, ЛР 14, ЛР 25, ЛР 27, ЛР 29</p>	<p>демонстрация знаний организации безопасности движения;</p>
<p>37 - классификацию нарушений безопасности движения в поездной и маневровой работе ОК 01, ОК 02, ПК 2.1, ПК 2.2, ПК 2.3 ЛР 13, ЛР 14, ЛР 25, ЛР 27, ЛР 29</p>	<p>демонстрация знаний классификации нарушений безопасности движения в поездной и маневровой работе;</p>
<p>38 - регламент действий работников в аварийных и нестандартных ситуациях ОК 01, ОК 02, ПК 2.1, ПК 2.2, ПК 2.3 ЛР 13, ЛР 14, ЛР 25, ЛР 27, ЛР 29</p>	<p>демонстрация знаний регламента действий работников в аварийных и нестандартных ситуациях;</p>
<p>39 - порядок служебного расследования нарушений безопасности движения в поездной и маневровой работе ОК 01, ОК 02, ПК 2.1, ПК 2.2, ПК 2.3 ЛР 13, ЛР 14, ЛР 25, ЛР 27, ЛР 29</p>	<p>демонстрация знаний порядка служебного расследования нарушений безопасности движения в поездной и маневровой работе.</p>

3. Оценка освоения учебной дисциплины:

3.1. Формы и методы контроля.

Предметом оценки служат умения и знания, предусмотренные ФГОС по дисциплине *ОП.09 Техническая эксплуатация железных дорог и безопасность движения*, направленные на формирование общих и профессиональных компетенций, а также личностных результатов в рамках программы воспитания.

Контроль и оценка освоения учебной дисциплины по темам (разделам)

Элемент УД	Формы и методы контроля					
	Текущий контроль		Рубежный контроль		Промежуточная аттестация	
	Формы контроля	Проверяемые ОК, ПК, У, З, ЛР	Формы контроля	Проверяемые ОК, ПК, У, З, ЛР	Форма контроля	Проверяемые ОК, ПК, У, З, ЛР
Введение	<i>СР 1 Демонстрация презентации</i>	<i>32, ОК 01, ОК 02, ПК 2.1, ПК 2.2, ПК 2.3 ЛР 13, ЛР 14, ЛР 25, ЛР 27, ЛР 29</i>			<i>ДЗ (заочная форма обучения)</i>	<i>32, ОК 01, ОК 02, ПК 2.1, ПК 2.2, ПК 2.3 ЛР 13, ЛР 14, ЛР 25, ЛР 27, ЛР 29</i>
Раздел 1. Общие обязанности работников железнодорожного транспорта и их ответственность за обеспечение безопасности движения	<i>УО, Т СР 2</i>	<i>31, ОК 01, ОК 02, ПК 2.1, ПК 2.2, ПК 2.3 ЛР 13, ЛР 14, ЛР 25, ЛР 27, ЛР 29</i>			<i>ДЗ (заочная форма обучения)</i>	<i>31, ОК 01, ОК 02, ПК 2.1, ПК 2.2, ПК 2.3 ЛР 13, ЛР 14, ЛР 25, ЛР 27, ЛР 29</i>
Раздел 2. Организация функционирования сооружений и устройств железнодорожного транспорта					<i>ДЗ (заочная форма обучения)</i>	<i>У1, У6, У7, 32, 33, ОК 01, ОК 02, ПК 2.1, ПК 2.2, ПК 2.3 ЛР 13, ЛР 14, ЛР 25, ЛР 27, ЛР 29</i>
Тема 2.1. Общие положения. Габариты	<i>УО, Т СР 3</i>	<i>32, ОК 01, ОК 02, ПК 2.1, ПК 2.2, ПК 2.3 ЛР 13, ЛР 14, ЛР 25, ЛР 27, ЛР 29</i>				
Тема 2.2. Техническая	<i>СР 4</i>	<i>У1, 32, ОК 01, ОК 02, ПК 2.1, ПК 2.2, ПК 2.3</i>	<i>ПР №1</i>	<i>У1, 32, ОК 01, ОК 02, ПК 2.1, ПК 2.2, ПК 2.3</i>		

эксплуатация сооружений и устройств путевого хозяйства		<i>ЛР 13, ЛР 14, ЛР 25, ЛР 27, ЛР 29</i>		<i>ЛР 13, ЛР 14, ЛР 25, ЛР 27, ЛР 29</i>		
Тема 2.3. Рельсы и стрелочные переводы. Требования к укладке стрелочных переводов, марки крестовин	<i>ПЗ №1 СР5</i>	<i>У1, У6, У7, 32, ОК 01, ОК 02, ПК 2.1, ПК 2.2, ПК 2.3 ЛР 13, ЛР 14, ЛР 25, ЛР 27, ЛР 29</i>	<i>ПР №2</i>	<i>У1, У6, У7, 32, ОК 01, ОК 02, ПК 2.1, ПК 2.2, ПК 2.3 ЛР 13, ЛР 14, ЛР 25, ЛР 27, ЛР 29</i>		
Тема 2.4. Пересечения, железнодорожные переезды и примыкания железных дорог	<i>СР6</i>	<i>32, ОК 01, ОК 02, ПК 2.1, ПК 2.2, ПК 2.3 ЛР 13, ЛР 14, ЛР 25, ЛР 27, ЛР 29</i>	<i>ПР №3</i>	<i>32, ОК 01, ОК 02, ПК 2.1, ПК 2.2, ПК 2.3 ЛР 13, ЛР 14, ЛР 25, ЛР 27, ЛР 29</i>		
Тема 2.5. Сооружения и устройства станционного хозяйства	<i>СР7 Защита реферата</i>	<i>32, ОК 01, ОК 02, ПК 2.1, ПК 2.2, ПК 2.3 ЛР 13, ЛР 14, ЛР 25, ЛР 27, ЛР 29</i>	<i>ПР №4</i>	<i>32, ОК 01, ОК 02, ПК 2.1, ПК 2.2, ПК 2.3 ЛР 13, ЛР 14, ЛР 25, ЛР 27, ЛР 29</i>		
Тема 2.6. Техническая эксплуатация устройств сигнализации, централизации и блокировки жд транспорта	<i>СР8 Представление сообщения</i>	<i>32, 33, ОК 01, ОК 02, ПК 2.1, ПК 2.2, ПК 2.3 ЛР 13, ЛР 14, ЛР 25, ЛР 27, ЛР 29</i>	<i>ПР №5</i>	<i>32, 33, ОК 01, ОК 02, ПК 2.1, ПК 2.2, ПК 2.3 ЛР 13, ЛР 14, ЛР 25, ЛР 27, ЛР 29</i>		
Тема 2.7. Техническая эксплуатация	<i>СР9 Защита реферата</i>	<i>32, ОК 01, ОК 02, ПК 2.1, ПК 2.2, ПК 2.3 ЛР 13, ЛР 14, ЛР 25,</i>	<i>ПР №6</i>	<i>32, ОК 01, ОК 02, ПК 2.1, ПК 2.2, ПК 2.3 ЛР 13, ЛР 14, ЛР 25,</i>		

технологической электросвязи. Техническое обслуживание устройств СЦБ и связи		<i>ЛР 27, ЛР 29</i>		<i>ЛР 27, ЛР 29</i>		
Тема 2.8. Сооружения и устройства технологического электроснабжения железнодорожного транспорта	<i>СР10</i>	<i>32, ОК 01, ОК 02, ПК 2.1, ПК 2.2, ПК 2.3 ЛР 13, ЛР 14, ЛР 25, ЛР 27, ЛР 29</i>	<i>ПР №7</i>	<i>32, ОК 01, ОК 02, ПК 2.1, ПК 2.2, ПК 2.3 ЛР 13, ЛР 14, ЛР 25, ЛР 27, ЛР 29</i>		
Тема 2.9. Обслуживание сооружений и устройств железнодорожного транспорта и их ремонт	<i>ПЗ №2 СР11</i>	<i>32, ОК 01, ОК 02, ПК 2.1, ПК 2.2, ПК 2.3 ЛР 13, ЛР 14, ЛР 25, ЛР 27, ЛР 29</i>	<i>ПР №8</i>	<i>32, ОК 01, ОК 02, ПК 2.1, ПК 2.2, ПК 2.3 ЛР 13, ЛР 14, ЛР 25, ЛР 27, ЛР 29</i>		
Раздел 3. Система сигнализации					<i>ДЗ (заочная форма обучения)</i>	<i>У3, У4, У8, 33, ОК 01, ОК 02, ПК 2.1, ПК 2.2, ПК 2.3 ЛР 13, ЛР 14, ЛР 25, ЛР 27, ЛР 29</i>
Тема 3.1. Общие положения. Сигналы на железнодорожном транспорте	<i>СР12</i>	<i>У3, У4, ОК 01, ОК 02, ПК 2.1, ПК 2.2, ПК 2.3 ЛР 13, ЛР 14, ЛР 25, ЛР 27, ЛР 29</i>	<i>ПР №9</i>	<i>У3, У4, ОК 01, ОК 02, ПК 2.1, ПК 2.2, ПК 2.3 ЛР 13, ЛР 14, ЛР 25, ЛР 27, ЛР 29</i>		
Тема 3.2. Светофоры на железнодорожном	<i>Т СР13 Демонстрация</i>	<i>У3, У4, ОК 01, ОК 02, ПК 2.1, ПК 2.2, ПК 2.3 ЛР 13, ЛР 14, ЛР 25,</i>				

транспорте	<i>презентации</i>	<i>ЛР 27, ЛР 29</i>				
Тема 3.3. Сигналы ограждения на железнодорожном транспорте	<i>СП14</i>	<i>У3, У4, ОК 01, ОК 02, ПК 2.1, ПК 2.2, ПК 2.3 ЛР 13, ЛР 14, ЛР 25, ЛР 27, ЛР 29</i>	<i>ПР №10</i>	<i>У3, У4, ОК 01, ОК 02, ПК 2.1, ПК 2.2, ПК 2.3 ЛР 13, ЛР 14, ЛР 25, ЛР 27, ЛР 29</i>		
Тема 3.4. Ручные сигналы. Сигнальные указатели и знаки на железнодорожном транспорте	<i>СП15</i> <i>Демонстрация презентаций</i>	<i>У4, 33, ОК 01, ОК 02, ПК 2.1, ПК 2.2, ПК 2.3 ЛР 13, ЛР 14, ЛР 25, ЛР 27, ЛР 29</i>	<i>ПР №11</i>	<i>У4, 33, ОК 01, ОК 02, ПК 2.1, ПК 2.2, ПК 2.3 ЛР 13, ЛР 14, ЛР 25, ЛР 27, ЛР 29</i>		
Тема 3.5. Сигналы при маневрах. Сигналы, применяемые для обозначения поездов, локомотивов и другого железнодорожного подвижного состава	<i>СП16</i> <i>Демонстрация презентаций</i>	<i>У4, У8, 33, ОК 01, ОК 02, ПК 2.1, ПК 2.2, ПК 2.3 ЛР 13, ЛР 14, ЛР 25, ЛР 27, ЛР 29</i>	<i>ПР №12</i>	<i>У4, У8, 33, ОК 01, ОК 02, ПК 2.1, ПК 2.2, ПК 2.3 ЛР 13, ЛР 14, ЛР 25, ЛР 27, ЛР 29</i>		
Тема 3.6. Звуковые сигналы на железнодорожном транспорте. Сигналы тревоги и специальные указатели	<i>СП17</i>	<i>У4, 33, ОК 01, ОК 02, ПК 2.1, ПК 2.2, ПК 2.3 ЛР 13, ЛР 14, ЛР 25, ЛР 27, ЛР 29</i>	<i>ПР №13</i>	<i>У4, 33, ОК 01, ОК 02, ПК 2.1, ПК 2.2, ПК 2.3 ЛР 13, ЛР 14, ЛР 25, ЛР 27, ЛР 29</i>		
Раздел 4. Требования к железнодорожному подвижному составу и			<i>ПР №14</i>	<i>У5, 32, ОК 01, ОК 02, ПК 2.1, ПК 2.2, ПК 2.3 ЛР 13, ЛР 14, ЛР 25, ЛР 27, ЛР 29</i>	<i>Э (очная форма обучения) / ДЗ (заочная</i>	<i>У5, 32, ОК 01, ОК 02, ПК 2.1, ПК 2.2, ПК 2.3 ЛР 13, ЛР 14, ЛР 25, ЛР 27, ЛР 29</i>

специальному самоходному подвижному составу					<i>форма обучения)</i>	
Тема 4.1. Общие требования к железнодорожному подвижному составу и специальному самоходному подвижному составу	<i>CP18</i>	<i>У5, 32, ОК 01, ОК 02, ПК 2.1, ПК 2.2, ПК 2.3 ЛР 13, ЛР 14, ЛР 25, ЛР 27, ЛР 29</i>				
Тема 4.2. Колесные пары	<i>CP19 Защита реферата</i>	<i>У5, 32, ОК 01, ОК 02, ПК 2.1, ПК 2.2, ПК 2.3 ЛР 13, ЛР 14, ЛР 25, ЛР 27, ЛР 29</i>				
Тема 4.3. Тормозное оборудование и автосцепное устройство	<i>CP20</i>	<i>У5, 32, ОК 01, ОК 02, ПК 2.1, ПК 2.2, ПК 2.3 ЛР 13, ЛР 14, ЛР 25, ЛР 27, ЛР 29</i>				
Тема 4.4. Техническое обслуживание и ремонт железнодорожного подвижного состава и специального самоходного подвижного состава	<i>CP21</i>	<i>32, ОК 01, ОК 02, ПК 2.1, ПК 2.2, ПК 2.3 ЛР 13, ЛР 14, ЛР 25, ЛР 27, ЛР 29</i>				
Раздел 5. Организация движения поездов на железнодорожном					<i>Э (очная форма обучения) / Э (заочная форма</i>	<i>У5, 32, ОК 01, ОК 02, ПК 2.1, ПК 2.2, ПК 2.3 ЛР 13, ЛР 14, ЛР 25, ЛР 27, ЛР 29</i>

транспорте					обучения)	
Тема 5.1. Общие положения. Требования к сводному графику движения поездов. Раздельные пункты	<i>СР22</i>	<i>34, 35, ОК 01, ОК 02, ПК 2.1, ПК 2.2, ПК 2.3 ЛР 13, ЛР 14, ЛР 25, ЛР 27, ЛР 29</i>	<i>ПР №15</i>	<i>34, 35, ОК 01, ОК 02, ПК 2.1, ПК 2.2, ПК 2.3 ЛР 13, ЛР 14, ЛР 25, ЛР 27, ЛР 29</i>		
Тема 5.2. Организация технической работы железнодорожной станции	<i>СР23</i>	<i>У3, 34, 35, ОК 01, ОК 02, ПК 2.1, ПК 2.2, ПК 2.3 ЛР 13, ЛР 14, ЛР 25, ЛР 27, ЛР 29</i>	<i>ПР №16</i>	<i>У3, 34, 35, ОК 01, ОК 02, ПК 2.1, ПК 2.2, ПК 2.3 ЛР 13, ЛР 14, ЛР 25, ЛР 27, ЛР 29</i>		
Тема 5.3. Производство маневров. Закрепление вагонов на станционных жд путях	<i>ПЗ №3 СР24</i>	<i>У8, У9, У10, 34, 35, ОК 01, ОК 02, ПК 2.1, ПК 2.2, ПК 2.3 ЛР 13, ЛР 14, ЛР 25, ЛР 27, ЛР 29</i>	<i>ПР №17</i>	<i>У8, У9, У10, 34, 35, ОК 01, ОК 02, ПК 2.1, ПК 2.2, ПК 2.3 ЛР 13, ЛР 14, ЛР 25, ЛР 27, ЛР 29</i>		
Тема 5.4. Формирование поездов	<i>СР25</i>	<i>У11, 34, 35, ОК 01, ОК 02, ПК 2.1, ПК 2.2, ПК 2.3 ЛР 13, ЛР 14, ЛР 25, ЛР 27, ЛР 29</i>	<i>ПР №18</i>	<i>У11, 34, 35, ОК 01, ОК 02, ПК 2.1, ПК 2.2, ПК 2.3 ЛР 13, ЛР 14, ЛР 25, ЛР 27, ЛР 29</i>		
Тема 5.5. Порядок включения тормозов в поездах. Обслуживание поездов	<i>ПЗ №4 СР26</i>	<i>У5, 34, 35, ОК 01, ОК 02, ПК 2.1, ПК 2.2, ПК 2.3 ЛР 13, ЛР 14, ЛР 25, ЛР 27, ЛР 29</i>	<i>ПР №19</i>	<i>У5, 34, 35, ОК 01, ОК 02, ПК 2.1, ПК 2.2, ПК 2.3 ЛР 13, ЛР 14, ЛР 25, ЛР 27, ЛР 29</i>		
Тема 5.6. Движение поездов. Общие положения	<i>ПЗ №5 СР27</i>	<i>У2, 34, 35, ОК 01, ОК 02, ПК 2.1, ПК 2.2, ПК 2.3 ЛР 13, ЛР 14, ЛР 25, ЛР 27, ЛР 29</i>	<i>ПР №20</i>	<i>У2, 34, 35, ОК 01, ОК 02, ПК 2.1, ПК 2.2, ПК 2.3 ЛР 13, ЛР 14, ЛР 25, ЛР 27, ЛР 29</i>		

Тема 5.7. Движение поездов при автоматической блокировке	<i>СР28</i>	<i>У12, 34, 35, ОК 01, ОК 02, ПК 2.1, ПК 2.2, ПК 2.3 ЛР 13, ЛР 14, ЛР 25, ЛР 27, ЛР 29</i>	<i>ПР №21</i>	<i>У12, 34, 35, ОК 01, ОК 02, ПК 2.1, ПК 2.2, ПК 2.3 ЛР 13, ЛР 14, ЛР 25, ЛР 27, ЛР 29</i>		
Тема 5.8. Движение поездов на участках, оборудованных диспетчерской централизацией	<i>СР29</i>	<i>У12, 34, 35, ОК 01, ОК 02, ПК 2.1, ПК 2.2, ПК 2.3 ЛР 13, ЛР 14, ЛР 25, ЛР 27, ЛР 29</i>	<i>ПР №22</i>	<i>У12, 34, 35, ОК 01, ОК 02, ПК 2.1, ПК 2.2, ПК 2.3 ЛР 13, ЛР 14, ЛР 25, ЛР 27, ЛР 29</i>		
Тема 5.9. Движение поездов при полуавтоматической блокировке	<i>СР30</i>	<i>У12, 34, 35, ОК 01, ОК 02, ПК 2.1, ПК 2.2, ПК 2.3 ЛР 13, ЛР 14, ЛР 25, ЛР 27, ЛР 29</i>	<i>ПР №23</i>	<i>У12, 34, 35, ОК 01, ОК 02, ПК 2.1, ПК 2.2, ПК 2.3 ЛР 13, ЛР 14, ЛР 25, ЛР 27, ЛР 29</i>		
Тема 5.10. Движение поездов при электрожелезной системе	<i>СР31</i>	<i>У12, 34, 35, ОК 01, ОК 02, ПК 2.1, ПК 2.2, ПК 2.3 ЛР 13, ЛР 14, ЛР 25, ЛР 27, ЛР 29</i>	<i>ПР №24</i>	<i>У12, 34, 35, ОК 01, ОК 02, ПК 2.1, ПК 2.2, ПК 2.3 ЛР 13, ЛР 14, ЛР 25, ЛР 27, ЛР 29</i>		
Тема 5.11. Движение поездов при телефонных средствах связи	<i>ПЗ №6-№7 СР32</i>	<i>У12, 34, 35, ОК 01, ОК 02, ПК 2.1, ПК 2.2, ПК 2.3 ЛР 13, ЛР 14, ЛР 25, ЛР 27, ЛР 29</i>	<i>ПР №25</i>	<i>У12, 34, 35, ОК 01, ОК 02, ПК 2.1, ПК 2.2, ПК 2.3 ЛР 13, ЛР 14, ЛР 25, ЛР 27, ЛР 29</i>		
Тема 5.12. Работа диспетчера поездного	<i>СР33</i>	<i>У8, 34, 35, ОК 01, ОК 02, ПК 2.1, ПК 2.2, ПК 2.3 ЛР 13, ЛР 14, ЛР 25, ЛР 27, ЛР 29</i>	<i>ПР №26</i>	<i>У8, 34, 35, ОК 01, ОК 02, ПК 2.1, ПК 2.2, ПК 2.3 ЛР 13, ЛР 14, ЛР 25, ЛР 27, ЛР 29</i>		
Тема 5.13. Порядок выдачи предупреждений	<i>ПЗ №8 СР34</i>	<i>У12, 34, 35, ОК 01, ОК 02, ПК 2.1, ПК 2.2, ПК 2.3</i>	<i>ПР №27</i>	<i>У12, 34, 35, ОК 01, ОК 02, ПК 2.1, ПК 2.2, ПК 2.3</i>		

		<i>ЛР 13, ЛР 14, ЛР 25, ЛР 27, ЛР 29</i>		<i>ЛР 13, ЛР 14, ЛР 25, ЛР 27, ЛР 29</i>		
Тема 5.14. Движение поездов в нестандартных ситуациях	<i>ПЗ №9 СР35 Демонстрация презентации</i>	<i>У16, 34, 35, ОК 01, ОК 02, ПК 2.1, ПК 2.2, ПК 2.3 ЛР 13, ЛР 14, ЛР 25, ЛР 27, ЛР 29</i>	<i>ПР №28</i>	<i>У16, 34, 35, ОК 01, ОК 02, ПК 2.1, ПК 2.2, ПК 2.3 ЛР 13, ЛР 14, ЛР 25, ЛР 27, ЛР 29</i>		
Тема 5.15. Движение поездов при производстве работ на железнодорожных путях и сооружениях	<i>СР36</i>	<i>34, 35, 32, ОК 01, ОК 02, ПК 2.1, ПК 2.2, ПК 2.3 ЛР 13, ЛР 14, ЛР 25, ЛР 27, ЛР 29</i>	<i>ПР №29</i>	<i>34, 35, 32, ОК 01, ОК 02, ПК 2.1, ПК 2.2, ПК 2.3 ЛР 13, ЛР 14, ЛР 25, ЛР 27, ЛР 29</i>		
Тема 5.16. Порядок вождения поездов	<i>СР37</i>	<i>У12, 34, 35, ОК 01, ОК 02, ПК 2.1, ПК 2.2, ПК 2.3 ЛР 13, ЛР 14, ЛР 25, ЛР 27, ЛР 29</i>	<i>ПР №30</i>	<i>У12, 34, 35, ОК 01, ОК 02, ПК 2.1, ПК 2.2, ПК 2.3 ЛР 13, ЛР 14, ЛР 25, ЛР 27, ЛР 29</i>		
Тема 5.17. Обеспечение безопасности при перевозке опасных грузов класса 1 ВМ	<i>СР38 Представление сообщения или демонстрация презентации</i>	<i>У14, У15, 34, 35, ОК 01, ОК 02, ПК 2.1, ПК 2.2, ПК 2.3 ЛР 13, ЛР 14, ЛР 25, ЛР 27, ЛР 29</i>	<i>ПР №31</i>	<i>У14, У15, 34, 35, ОК 01, ОК 02, ПК 2.1, ПК 2.2, ПК 2.3 ЛР 13, ЛР 14, ЛР 25, ЛР 27, ЛР 29</i>		
Тема 5.18. Составление технико-распорядительного акта станции	<i>ПЗ №10 СР39</i>	<i>У13, 34, 35, ОК 01, ОК 02, ПК 2.1, ПК 2.2, ПК 2.3 ЛР 13, ЛР 14, ЛР 25, ЛР 27, ЛР 29</i>	<i>ПР №32</i>	<i>У13, 34, 35, ОК 01, ОК 02, ПК 2.1, ПК 2.2, ПК 2.3 ЛР 13, ЛР 14, ЛР 25, ЛР 27, ЛР 29</i>		
Раздел 6. Обеспечение безопасности движения на			<i>ПР №33</i>	<i>У14, У15, У16, 33, 36, 37, 38, 39, ОК 01, ОК 02, ПК 2.1, ПК 2.2, ПК 2.3</i>	<i>ДЗ (очная форма обучения) / ДЗ</i>	<i>У14, У15, У16, 33, 36, 37, 38, 39, ОК 01, ОК 02, ПК 2.1, ПК 2.2, ПК 2.3</i>

железных дорогах				<i>ЛР 13, ЛР 14, ЛР 25, ЛР 27, ЛР 29</i>	<i>(заочная форма обучения)</i>	<i>ЛР 13, ЛР 14, ЛР 25, ЛР 27, ЛР 29</i>
Тема 6.1. Классификация нарушений безопасности движения в поездной и маневровой работе и порядок служебного расследования этих нарушений	<i>СР40 Представление сообщения</i>	<i>У14, У15, У16, 36, 37, 38, 39, ОК 01, ОК 02, ПК 2.1, ПК 2.2, ПК 2.3 ЛР 13, ЛР 14, ЛР 25, ЛР 27, ЛР 29</i>				
Тема 6.2. Организация обеспечения безопасности движения поездов	<i>СР41</i>	<i>У14, У15, У16, 33, 36, 37, 39, ОК 01, ОК 02, ПК 2.1, ПК 2.2, ПК 2.3 ЛР 13, ЛР 14, ЛР 25, ЛР 27, ЛР 29</i>				
Тема 6.3. Регламент действий работников в аварийных и нестандартных	<i>СР42</i>	<i>У14, У15, У16, 33, 36, 37, 39, ОК 01, ОК 02, ПК 2.1, ПК 2.2, ПК 2.3 ЛР 13, ЛР 14, ЛР 25, ЛР 27, ЛР 29</i>				

3.2 Кодификатор оценочных средств

Функциональный признак оценочного средства (тип контрольного задания)	Код оценочного средства
Устный опрос	УО
Проверочная работа № n	ПР № n
Практическое занятие № n	ПЗ № n
Тестирование	Т
Задания для самостоятельной работы	СР
Дифференцированный зачёт	ДЗ
Экзамен	Э

4. Задания для оценки освоения дисциплины

ТЕКУЩИЙ КОНТРОЛЬ

Практические занятия № 1-10

Раздел 2. Организация функционирования сооружений и устройств железнодорожного транспорта

Тема 2.3. Рельсы и стрелочные переводы. Требования к укладке стрелочных переводов, марки крестовин

Практическое занятие №1

Определение неисправностей стрелочных переводов, при наличии которых запрещается их эксплуатация.

Тема 2.9. Обслуживание сооружений и устройств железнодорожного транспорта и их ремонт

Практическое занятие №2

Оформление записей в Журнале осмотра путей, стрелочных переводов, устройств СЦБ, связи и контактной сети.

Раздел 5. Организация движения поездов на железнодорожном транспорте

Тема 5.3. Производство маневров. Закрепление вагонов на станционных железнодорожных путях

Практическое занятие №3

Закрепление вагонов на станционных железнодорожных путях.

Тема 5.5. Порядок включения тормозов в поездах. Обслуживание поездов

Практическое занятие №4

Упражнения по составлению схемы поезда, определению массы и длины поезда. Проверка обеспечения поезда тормозами.

Тема 5.6. Движение поездов. Общие положения

Практическое занятие №5

Прием поездов на железнодорожную станцию при запрещающем показании светофоров или на путь, не предусмотренный ТРА.

Тема 5.11. Движение поездов при телефонных средствах связи

Практическое занятие №6

Заполнение поездной документации при движении поездов по телефонным средствам связи на однопутных участках.

Практическое занятие №7

Заполнение поездной документации при движении поездов по телефонным средствам связи на двухпутных участках.

Тема 5.13. Порядок выдачи предупреждений

Практическое занятие №8

Ведение книги записи предупреждений, заполнение бланков предупреждений.

Тема 5.14. Движение поездов в нестандартных ситуациях

Практическое занятие №9

Заполнение поездной документации на отправление восстановительных, пожарных поездов и вспомогательных локомотивов.

Тема 5.18. Составление технико-распорядительного акта станции

Практическое занятие №10

Составление ТРА промежуточной железнодорожной станции.

Контролируемые компетенции ОК 01, ОК 02, ПК 2.1, ПК 2.2, ПК 2.3

Критерии оценки практических занятий:

Результатом работы по каждому практическому занятию является оформление отчета и его защита. Оценку за практическое занятие преподаватель выставляет после защиты отчета. Практические занятия оцениваются по пятибалльной шкале:

«5» баллов выставляется обучающемуся, если:

– работа выполнена полностью и правильно; работа выполнена самостоятельно; работа сдана с соблюдением всех сроков; соблюдены все правила оформления отчета; сделаны правильные выводы;

– во время защиты обучающийся правильно понимает суть вопроса, дает точное определение и истолкование основных понятий, строит ответ по собственному плану, сопровождает ответ примерами, умеет применить знания в новой ситуации, может установить связь между изучаемым и ранее изученным материалом из курса, а также с материалом, усвоенным при изучении других дисциплин;

«4» балла выставляется обучающемуся, если:

– работа выполнена правильно с учетом 2-3 несущественных ошибок исправленных самостоятельно по требованию преподавателя; работа сдана в срок (либо с опозданием на два-три занятия), есть некоторые недочеты в оформлении отчета;

– во время защиты обучающийся правильно понимает суть вопроса, дает точное определение и истолкование основных понятий, но ответ дан без использования собственного плана, новых примеров, без применения знаний в новой ситуации, без использования связей с ранее изученным материалом и материалом, усвоенным при изучении других дисциплин;

«3» балла выставляется обучающемуся, если:

– работа выполнена правильно не менее чем на половину или допущена существенная ошибка, но обучающийся владеет обязательными знаниями и умениями по проверяемой теме; обучающийся многократно обращается за помощью преподавателя; работа сдана с опозданием более трех занятий; в оформлении отчета есть отклонения и несоответствия предъявляемым требованиям;

– во время защиты обучающийся правильно понимает суть вопроса, но в ответе имеются отдельные пробелы в усвоении вопросов курса;

«2» балла выставляется обучающемуся, если:

– выполнено меньше половины предложенных заданий, допущены две (и более) существенные ошибки в ходе работы, показавшие, что обучающийся не владеет обязательными знаниями и умениями по данной теме в полном объеме, обучающийся выполняет работу с помощью преподавателя; работа сдана с нарушением всех сроков; имеется много нарушений правил оформления.

В данном случае обучающийся не допускается к защите отчета. Работа должна быть исправлена с учетом недостатков.

– при защите отчета обучающийся не может ответить ни на один из поставленных вопросов.

В данном случае обучающийся будет допущен к повторной защите отчета только после ликвидации пробелов в знании учебного материала по теме практического занятия.

МЕТОДИЧЕСКИЕ УКАЗАНИЯ К ВЫПОЛНЕНИЮ

ПРАКТИЧЕСКОЕ ЗАНЯТИЕ №1.

Определение неисправностей стрелочных переводов, при наличии которых запрещается их эксплуатация

Цель: научиться выявлять неисправности стрелочных переводов.

Ход работы:

1. Определите по каждому варианту имеются ли неисправности на данном стрелочном переводе.
2. Сделайте вывод о возможности эксплуатации стрелочного перевода в обоих случаях.
3. Вычертите схему стрелочного перевода, на котором укажите места производимых замеров.

Вариант 1:

1. Измеренная ширина колеи стрелочного перевода Р-50 марки 1/9 в острие остряка 1526 мм.
2. Величина отставания левого остряка от рамного рельса 5мм. Указать в каком месте стрелке производится измерение.

Вариант 2:

1. Измеренная ширина колеи стрелочного перевода Р-50 марки 1/9 в середине переводной кривой 1522 мм.
2. Выявлен разрыв одного контррельсового болта в одноболтовом вкладыше.

Вариант 3:

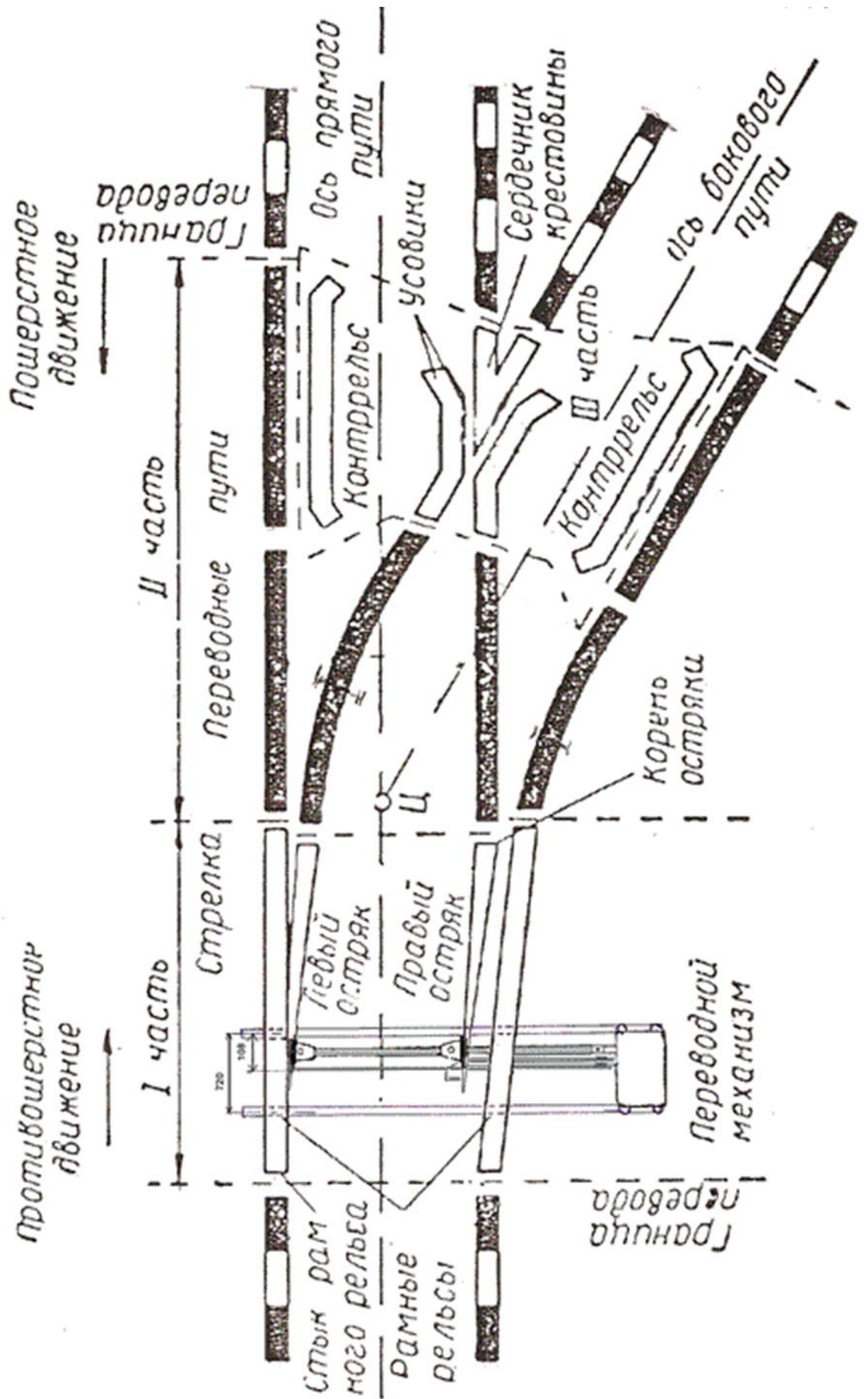
1. Выявлено выкрашивание остряка 150 мм. Как определить правый и левый остряки?
2. Измеренное расстояние между рабочей гранью сердечника крестовины и рабочей гранью головки контррельса 1471 мм.

Вариант 4:

1. Измеренная ширина колеи стрелочного перевода Р-50 марки 1/9 в крестовине 1523 мм.
2. Выявлено выкрашивание остряка на стрелочном переводе, расположенном на прочем станционном пути 450 мм.

Вариант 5:

1. Ширина колеи стрелочного перевода Р-65 марки 1/11 в корне остряка по боковому пути 1518 мм.
2. Величина понижения остряка против рамных рельсов 3 мм.



Контрольные вопросы

1. Перечислите неисправности, при которых не допускается эксплуатация стрелочных переводов и глухих пересечений.

2. Дайте определение стрелки.
3. Дайте определение стрелочного перевода.
4. Поясните, к чему может привести разъединение стрелочных острияков и подвижных сердечников крестовин с тягами.
5. Перечислите марки крестовин стрелочных переводов.

ПРАКТИЧЕСКОЕ ЗАНЯТИЕ №2.

Оформление записей в Журнале осмотра путей, стрелочных переводов, устройств СЦБ, связи и контактной сети.

Цель: научиться оформлять записи в Журнале осмотра путей, стрелочных переводов, устройств СЦБ, связи и контактной сети формы ДУ-46.

Оборудование: Листы журнала осмотра формы ДУ-46.

Ход работы:

1. Оформите запись в журнале осмотра формы ДУ-46.
2. Дайте описание действий ДСП, обосновав их требованиями ПТЭ и инструкций.

Вариант 1:

1) 20-го декабря в 20 час. 30 мин. при приеме поезда № 3001 на 2-й путь ДСП не смог открыть на разрешающее показание входной светофор «Н» при правильно подготовленном маршруте. Поезд принимали на станцию при запрещающем показании светофора. Электромеханик Иванов, устранивший неисправность в 21 час. 30 мин., сообщил, что она произошла из-за перегорания лампы зеленого огня.

2) 29-го ноября в 15 час. 20 мин. ДСП при переводе в минусовое положение стрелки №11 обнаружил потерю контроля ее положения из-за плохого контакта в автопереключателе, неисправность устранена в 15 час. 50 мин. электромехаником Беловым.

Вариант 2:

1) 30-го ноября в 11 час. 30 мин. ДСП обнаружил ложную занятость изолированного участка 16-18. В 11 час. 38 мин. неисправность устранена электромехаником Рябовым. Причиной неисправности явилось закорачивание рельсовой цепи проволокой.

2) 20-го марта в 3 час. 30 мин. ДСП станции «Б» при отправлении на перегон «Б-В», оборудованный автоматической блокировкой, хозяйственного поезда №5045 (с возвращением обратно на станцию «Б») не смог изъять ключ-желез. Электромеханик Шалаев, устранивший неисправность в 4 час. 00 мин., сообщил, что она произошла из-за неисправности замка ключа-железа.

Вариант 3:

1) 25-го мая в 16 час. 05 мин. при свободности III главного пути перегона «М-Л» горит красная лампочка занятости перегона, не проходит смена направления. По заявлению ДСП неисправность устранена электромехаником Соболевым. Причиной неисправности явился выход из строя дешифраторной ячейки на сигнальной точке №2.

2) 20-го октября в 12 час. 45 мин. составитель поездов Ефимов доложил дежурному по станции «А», что на 6-м приемоотправочном пути обнаружен лопнувший рельс. Дорожный мастер (ПД) Захаров, заменивший рельс, сообщил, что трещина произошла из-за скрытого дефекта плавки. Рельс заменен в 13 час. 30 мин.

Краткие теоретические сведения

Для правильной организации работ, связанных с выключением устройств, устранении обнаруженных неисправностей этих устройств, обеспечении безопасности движения поездов и маневровых передвижений, большое значение имеет правильное и своевременное оформление записей в Журнале осмотра путей, стрелочных переводов, устройств СЦБ, связи и контактной сети. Этот журнал ведется на всех станциях, разъездах, обгонных пунктах. На крупных станциях он находится в помещении каждого дежурного по станции и по парку, а также у дежурных по сортировочным горкам.

В ДУ-46 установленным порядком отражают результаты периодических осмотров, проверок устройств СЦБ, записывают обнаруженные неисправности, а также удостоверяют нормальную работу устройств после устранения повреждений. Без записи в журнале запрещается производить на станциях работы по переоборудованию, переносу, ремонту, испытанию и замене устройств и приборов СЦБ, работы, вызывающие нарушение установленных зависимостей или временное прекращение действия устройств, а также такие работы на станционных путях, характер которых требует ограждения сигналами остановки или уменьшения скорости. Ввод выключенных устройств в действие после окончания работ или исправления неисправности производится только после записи или соответствующей отметки руководителя работ в том же журнале. В некоторых случаях запись об окончании работ может быть заменена передачей руководителем работ дежурному по станции регистрируемой телефонограммы, которую последний записывает в тот же журнал. В журнале регистрируются все неисправности устройств, обнаруженные при их осмотре, дежурным по станции и другими работниками. О каждой такой записи дежурный по станции должен немедленно поставить в известность работника, обслуживающего устройство (дорожного мастера, электромеханика и др.), который принимает меры к быстрейшему устранению неисправности.

Контрольные вопросы

1. Перечислите способы выключения устройств СЦБ.
2. Объясните, может ли электромеханик СЦБ приступать к устранению неисправности устройств СЦБ на железнодорожной станции без согласия ДСП и без записи в Журнале осмотра, если он прибыл непосредственно в район расположения неисправных устройств.

3. Укажите порядок закрепления и запираения стрелки при выключении с сохранением пользования сигналами и без сохранения пользования сигналами.

4. Перечислите основные требования к ведению Журнала осмотра

ПРАКТИЧЕСКОЕ ЗАНЯТИЕ №3

Закрепление вагонов на станционных железнодорожных путях

Цель: изучить методику расчета норм закрепления вагонов на станционных железнодорожных путях.

Ход работы:

1. Определить по каждому варианту расчетный уклон станционного пути
2. Определить нормы закрепления вагонов.

Исходные данные: профиль станционного железнодорожного пути

1 Определение расчетного уклона станционного пути осуществляется по формуле:

$$i_{\text{ср}} = \sum \frac{i \times L}{L_{\text{по}}}$$

где $i_{\text{ср}}$ - расчетный уклон станционного пути, в промилях;

L - длина участка профиля, в метрах;

i – уклон участка профиля, в промилях: «+» - если это подъем, «-» - если это спуск;

$L_{\text{по}}$ - полная длина станционного пути, в метрах.

2 Определение норм закрепления вагонов:

$$K_{\text{тб}} = \frac{n \times (1.5 \times i + 1)}{200}$$

$$K_{\text{тб}} = \frac{n \times (4 \times i + 1)}{200}$$

Нормы и основные правила закрепления подвижного состава

1. При закреплении вагонов на станционных путях необходимо руководствоваться следующими минимальными нормами:

2. На горизонтальных путях и путях с уклонами до 0,0005 включительно - по одному тормозному башмаку для закрепления любого количества вагонов с обеих сторон (состава, группы вагонов или одиночного вагона).

3. На путях с уклонами более 0,0005 нормы закрепления определяются по следующим расчетным формулам:

1) при закреплении одиночных вагонов, а также составов или групп, состоящих из однородного по весу (брутто) подвижного состава: грузовых груженых или порожних вагонов, независимо от их рода, вагонов пассажирского парка, включая моторвагонный подвижной состав; рефрижераторных вагонов при условии, что в группе (секции) все вагоны груженые или все порожние (в том числе порожняя секция с машинным отделением); сплотов локомотивов в недействующем состоянии.

2) при закреплении смешанных (разнородных по весу) составов или групп, состоящих из груженых или порожних вагонов или груженых вагонов различного веса при условии, что тормозные башмаки укладываются под вагоны с нагрузкой на ось не менее 15 т (брутто), а при отсутствии таких вагонов - под вагоны с меньшей нагрузкой на ось, но максимальной для закрепляемой группы.

4. При соблюдении этих условий применяется формула (1).

$$K = \frac{n \times (1.5 \times i + 1)}{200}$$

где K - необходимое количество тормозных башмаков;

n - количество осей в составе (группе);

i - средняя величина уклона пути или отрезка пути в тысячных;

$(1,5i + 1)$ - количество тормозных башмаков на каждые 200 осей.

5. При закреплении смешанных составов или групп, состоящих из разнородных по весу вагонов, если тормозные башмаки укладываются под порожние вагоны, вагоны с нагрузкой менее 15 т на ось брутто, не являющиеся самыми тяжелыми вагонами в группе, или под вагоны с неизвестной нагрузкой на ось, применяется формула (2):

$$K = \frac{n \times (4 \times i + 1)}{200}$$

где $(4i + 1)$ - количество тормозных башмаков на каждые 200 осей.

6. Нормы закрепления, рассчитанные по данным формулам, указываются в техническо-распорядительном акте станции.

Необходимое количество тормозных башмаков может определяться с использованием утвержденной Уполномоченным органом автоматизированной системы расчета норм закрепления.

7. При закреплении групп вагонов, в которых число осей меньше или больше двухсот, количество башмаков исчисляется пропорционально соотношению фактического числа осей закрепляемой группы к 200 осям.

При получении дробного значения количество башмаков округляется до большего целого числа.

8. На станционных путях с сильно замасленными поверхностями рельсов (пути погрузки наливных грузов, очистки и промывки цистерн) нормы закрепления увеличиваются в 1,5 раза.

9. На путях с ломаным профилем нормы закрепления составов поездов или групп вагонов, находящихся в пределах полной длины путей, исчисляются по средней величине уклона для всей длины пути. Если вагоны оставляются на отдельных отрезках путей, то их закрепление тормозными башмаками должно производиться по нормам, соответствующим фактической величине уклона данного отрезка.

10. При закреплении поданной под выгрузку группы вагонов тормозные башмаки должны укладываться под вагоны, которые подлежат разгрузке в последнюю очередь, или норматив закрепления для них должен исчисляться в соответствии с пунктом 5.

11. Тормозные башмаки должны быть исправными и укладываться под разные оси состава таким образом, чтобы носок полоза башмака касался обода колеса. В местах постоянной укладки тормозных башмаков должны быть установлены ящики с песком, который применяется в случаях образования наледи, инея. Если закрепление производится двумя и более башмаками, то нельзя их укладывать под одну и ту же вагонную ось.

Запрещается использовать для закрепления вагонов тормозные башмаки с обледенелым или замасленным полозом.

12. На путях с уклонами башмаки укладываются со стороны спуска. На уклонах более 0,0005 до 0,001 включительно вагоны закрепляются дополнительно одним тормозным башмаком и со стороны, противоположной спуску.

13. Если тормозной башмак укладывается не под крайний вагон со стороны возможного ухода закрепляемой группы, то дополнительно должна быть проверена надежность сцепления с этим вагоном всех других вагонов этой группы.

14. При сильном (более 15 м/с) ветре, направление которого совпадает с направлением возможного ухода вагонов, норма закрепления исчисленная в соответствии с пунктом 1 (на каждые 200 осей закрепляемой группы), увеличивается укладкой под колеса вагонов **трех** дополнительных тормозных башмаков, а при очень сильном (штормовом) ветре - **семи** тормозных башмаков.

15. При закреплении моторвагонных поездов, локомотивов в недействующем состоянии, а в исключительных случаях другого подвижного состава, при отсутствии достаточного количества тормозных башмаков могут быть использованы ручные тормоза подвижного состава из расчета: 5 тормозных осей заменяют 1 тормозной башмак.

На горизонтальных путях или путях с уклоном 0,0005 и менее допускается приводить в действие ручной тормоз одного вагона (локомотива) в любой части сцепленной группы подвижного состава взамен тормозных башмаков с обеих ее сторон.

1	3,6	1,2	0	3,8	1,8	0,3	n=172
	100	100	100	100	100	100	
2	1,3	0	0	3,6	1,7	0,4	n=168
	100	100	100	100	100	100	
3	1,3	0,7	1,4	1,9	2,1	1,7	n=172
	100	100	100	100	100	100	
4	0,7	0,6	2,1	2,4	0,9	0	n=176
	100	100	100	100	100	100	
5	0,8	0,9	1,6	0,3	0,1	0,1	n=172
	100	100	100	100	100	100	
6	5,6	1,6	1,7	0,4	0,2	0,1	n=180
	100	100	100	100	100	100	
7	5,3	1,8	0,2	0,3	0,4	1,2	n=168
	100	100	100	100	100	100	
8	0	0,3	0,7	1,2	0,2	0,4	n=172
	100	100	100	100	100	100	
9	0,8	0,7	1,3	0,1	0,7	0,9	n=176
	100	100	100	100	100	100	
10	1,4	0,6	0,7	0,6	0,2	0,1	n=172
	100	100	100	100	100	100	

Контрольные вопросы

1. Поясните, какие тормозные башмаки запрещается использовать для закрепления вагонов.

2. Укажите, в каком случае исчисленная норма закрепления увеличивается укладкой под колеса вагонов трех дополнительных тормозных башмаков (на каждые 200 осей закрепляемой группы), в каком - семи тормозных башмаков.

3. Назовите требования, которые должны выполняться при закреплении поданной под выгрузку группы вагонов.

4. Объясните, как округляется количество тормозных башмаков при получении в ходе расчета норм закрепления дробного значения.

ПРАКТИЧЕСКОЕ ЗАНЯТИЕ №4

Упражнения по составлению схемы поезда, определению массы и длины поезда. Проверка обеспечения поезда тормозами

Цель: научиться рассчитывать массу и длину поезда и производить проверку обеспечения поезда тормозами; заполнять справку о тормозах.

Оборудование:

1. Выписка из инструкции по эксплуатации тормозов подвижного состава ЦТ-ЦВ-ЦЛ-ВНИИЖТ/277.
2. Выписка из инструкции по составлению натурального листа поезда.
3. Нормативы по тормозам.
4. Справка о тормозах ф. ВУ-45.

Ход работы:

3. Определить массу и длину поезда.
4. Проверить обеспеченность поезда автоматическими и ручными тормозами.
5. Оформить справку о тормозах ф. ВУ-45.

Исходные данные:

Вариант 1						
Количество вагонов	Род вагонов	Число осей	Вес груза в вагоне, т	Род груза	Кол-во вагонов с авто.тормозами	Кол-во вагонов с ручн. тормозами
14	Крытые	4	25	Хлопок	14	1
2	Крытые	4	50	ВМ	-	-
2	Цистерны	4	40	Кислота	2	-
15	Полувагоны	4	45	Лес	15	2
1	Крытый	4	5	Люди	1	-
5	Платформы	4	60	Рельсы	5	1
5	Платформы	4	55	Негабар. 3ст	3	1

Поезд следует с локомотивом ВЛ-8, уклон 9‰

Вариант 2						
Количество вагонов	Род вагонов	Число осей	Вес груза в вагоне, т	Род груза	Кол-во вагонов с авто.тормозами	Кол-во вагонов с ручн. тормозами
5	Рефрижират.	4	25	Продовольственные	5	-
15	Платформы	4	25	Автомшины	13	-
10	Полувагоны	4	35	Дрова	10	1
20	Крытые	4	60	Цемент	15	1
2	Крытый	4	6	Люди	-	-
1	Цистерна	4	100	Кислота	1	-
1	Недействительн озТЭ	6	-	-	-	-

Поезд следует с локомотивом ВЛ-8, уклон 9‰

Вариант 3						
Количество вагонов	Род вагонов	Число осей	Вес груза в вагоне, т	Род груза	Кол-во вагонов с авто.тормозами	Кол-во вагонов с ручн. тормозами
10	Крытые	4	5	Люди	10	1
4	Цистерны	4	40	Кислота	4	-
3	Платформы	4	30	Негабар. 4 ст	3	-
10	Крытые	4	-	Порожний	8	1
5	Крытые	4	16	Скот	5	-
10	Крытые	4	30	Хлопок	6	-
5	Полувагон	8	100	Уголь	5	1

Поезд следует с локомотивом ВЛ-8, уклон 7‰

Вариант 4						
Количество вагонов	Род вагонов	Число осей	Вес груза в вагоне, т	Род груза	Кол-во вагонов с авто.тормозами	Кол-во вагонов с ручн. тормозами
15	Полувагоны	4	55	Уголь	15	2
4	Крытые	4	5	Люди	4	-
2	Крытые	4	40	ВМ	-	-
2	Крытые	4	40	ЯВ	1	-
10	Полувагоны	4	50	Металлолом	10	1
10	Платформы	4	25	Рельсы	9	1
14	Полувагоны	4	-	Порожний	14	-

Поезд следует с локомотивом ВЛ-80, уклон 10‰

Вариант 5						
Количество вагонов	Род вагонов	Число осей	Вес груза в вагоне, т	Род груза	Кол-во вагонов с авто.тормозами	Кол-во вагонов с ручн. тормозами
16	Полувагоны	8	110	Уголь	16	-
10	Платформы	4	15	Тракторы	10	1
10	Цистерны	4	38	Автобензин	8	-
5	Крытые	4	20	Ткань	4	1
10	Цистерны	4	40	Кислота	5	1
2	Крытые	4	6	Люди	2	-
10	Полувагоны	4	-	Порожний	10	1

Поезд следует с локомотивом ВЛ-8, уклон 9‰

Вариант 6						
Количество вагонов	Род вагонов	Число осей	Вес груза в вагоне, т	Род груза	Кол-во вагонов с авто.тормозами	Кол-во вагонов с ручн. тормозами
10	Полувагоны	8	120	Уголь	10	1
5	Крытые	4	40	ВМ	-	-
12	Платформы	4	50	Металлолом	10	-
10	Крытые	4	45	Зерно	10	1
5	Цистерны	4	50	Кислота	4	-
1	Крытый	4	6	Люди	-	-
10	Крытые	4	30	Цемент	10	2

Поезд следует с локомотивом ТЭ-3, уклон 6‰

Вариант 7						
Количество вагонов	Род вагонов	Число осей	Вес груза в вагоне, т	Род груза	Кол-во вагонов с авто.тормозами	Кол-во вагонов с ручн. тормозами
10	Крытые	4	20	Лаки, краски	8	1
20	Полувагоны	4	55	Уголь	16	1
4	Рефрижират.	4	30	Мясо	4	-
5	Крытые	4	6	Люди	5	-
8	Цистерны	8	100	Кислота	8	-
1	Погрузочный кран ПКД-25	4	-	-	-	-

Поезд следует с локомотивом ТЭ-3, уклон 9‰

Вариант 8						
Количество вагонов	Род вагонов	Число осей	Вес груза в вагоне, т	Род груза	Кол-во вагонов с авто.тормозами	Кол-во вагонов с ручн. тормозами
2	Платформы	4	50	Ферма, негабар 3 ст.	2	-
10	Полувагоны	4	60	Ж/д шпалы	10	-
10	Крытые	4	8	Люди	7	1
6	Цистерны	4	40	Дизельное топливо	5	-
10	Крытые	4	-	Порожний	6	1
10	Полувагоны	4	60	Кирпич	10	2
8	Крытые	4	50	Цемент	5	-
Поезд следует с локомотивом ВЛ-23, уклон 5‰						

Вариант 9						
Количество вагонов	Род вагонов	Число осей	Вес груза в вагоне, т	Род груза	Кол-во вагонов с авто.тормозами	Кол-во вагонов с ручн. тормозами
5	Крытые	4	40	Бумага	4	1
10	Полувагоны	4	60	Уголь	10	2
5	Рефрижират.	4	40	Жиры	5	-
10	Крытые	4	35	ВМ	-	-
6	Крытые	4	20	Обувь	3	1
5	Цистерны	4	45	Кислота	5	-
2	Крытые	4	6	Люди	2	1
1	Тепловоз ТЭ-2	8	166	Недейст. лок	-	-
Поезд следует с локомотивом ВЛ-80, уклон 10‰						

Вариант 10						
Количество вагонов	Род вагонов	Число осей	Вес груза в вагоне, т	Род груза	Кол-во вагонов с авто.тормозами	Кол-во вагонов с ручн. тормозами
5	Рефрижират.	4	25	Рыба	5	-
30	Крытые	4	45	Зерно	28	2
10	Крытые	4	10	Люди	10	-
5	Цистерны	4	50	Кислота	3	-
10	Полувагоны	4	50	Щебень	10	-
1	Электровоз ЧС-8	4	-	Недейст. Лок	-	-
5	Погрузочный кран ПКД -25	4	-	-	-	-
Поезд следует с локомотивом ВЛ-80, уклон 7,5‰						

Содержание отчета

1. Составить схему формирования поезда.

Из таблицы с исходными данными необходимо суммировать столбец «Количество вагонов» и расписать вагоны в виде таблицы:

Номер вагона по порядку	1	2	3	4	5
Кол-во осей и род вагона	4 кр	4-ос. платф	4 кр	4 кр	4 кр
Род груза	Люди	Металлолом	Зерно	Зерно	Зерно
Вес груза в вагоне	6т	50т	50т	50т	50т

При этом необходимо учесть требования в соответствии с ПТЭ:

1. Вагоны с опасными грузами ставятся в грузовые поезда в соответствии с условиями перевозок, установленными Правилами перевозок грузов на ж/д транспорте Правилами перевозок Опасных грузов по железным дорогам.

2. При постановке в грузовые поезда вагоны, занятые людьми, а так же вагоны с грузами отдельных категорий (из ППГи ППОГ) должны иметь соответствующие прикрытие из вагонов с неопасными грузами или порожних вагонов.

3. Пассажирские и грузовые вагоны, занятые людьми, ставятся в грузовые поезда 1 группой и должны иметь прикрытие от локомотива, открытого подвижного состава с рельсами, балками, бревнами и др. подобными грузами, которые могут сдвинуться при резких толчках и остановках; и с хвоста поезда – не менее 1 вагона.

4. В грузовые и хозяйственные поезда может ставиться подвижной состав, специальный подвижной состав с пролетной магистралью, но не более 8-ми осей в одной группе; а в хвосте поезда перед последними двумя вагонами – не более 4-х осей.

5. Последние 2 вагона должны иметь исправно действующие включенные автотормоза.

6. Недействующие локомотивы следуют в голове состава после локомотива.

7. Краны устанавливаются в последнюю треть состава за двумя вагонами с конца состава, которые двигаются с действующими тормозами.

2. Определить массу и условную длину поезда.

Род вагона	Количество вагонов	Вес нетто	Вес тары	Тара группы вагонов	Нетто группы в-в	Брутто группы ваг-в	Условная длина вагона	Условная длина группы вагонов
1	2	3	4	5	6	7	8	9
	$\sum N$			$\sum q_m$	$\sum q_n$	$\sum q_{бр}$		$\sum L_{группы вагонов}$

3. Проверка обеспеченности поезда автоматическими тормозами.

3.1 Потребное тормозное нажатие определяется по формуле:

$$P_{тп} = \frac{Q_{бр}}{100} \times j, \text{ тонн,}$$

где $P_{тп}$ - потребное тормозное нажатие, тонн;

$Q_{бр}$ - вес поезда брутто, тонн;

j – единое наименьшее тормозное нажатие на каждые 100 тс веса поезда (согласно нормативу по тормозам $j=33тс$).

3.2 Фактическое тормозное нажатие определяется по формуле:

$$P_{тф} = n_1 \times p_1 + n_2 \times p_2 + n_3 \times p_3 \dots \dots$$

где n_1, n_2, n_3 - число осей подвижного состава на груженом, среднем и порожнем режимах торможения;

p_1, p_2, p_3 - расчетное нажатие тормозных колодок на оси подвижного состава в зависимости от нагрузки на ось (выписка из инструкции по эксплуатации тормозов подвижного состава ЦТ-ЦВ-ЦЛ-ВНИИЖТ/277, таблица 2).

Если $P_{тф}$ больше либо равно $P_{тп}$, то поезд обеспечен автотормозами; если меньше, то поезд не обеспечен автотормозами (и воздухораспределитель нужно переводить на груженный режим).

4. Проверка обеспеченности поезда ручными тормозами.

4.1 Потребность в ручных тормозах определяется по формуле:

$$N_{тп} = \frac{Q_{бр}}{100} \times a, \text{ осей,}$$

где a – потребное количество ручных тормозов для удержания на месте после установке на перегоне в случае неисправности автотормозов на каждые 100 тс веса поезда в зависимости от крутизны уклона (выписка из инструкции по эксплуатации тормозов подвижного состава ЦТ-ЦВ-ЦЛ-ВНИИЖТ/277, таблица 3).

$N_{тп}$ округляют до числа осей кратного 4.

4.2 Фактическое наличие ручных тормозов.

$N_{тф} = (\text{сумма вагонов с ручными тормозами}) \times (\text{количество осей})$

Если $N_{тп} = N_{тф}$, то поезд обеспечен ручными тормозами. Если $N_{тп} > N_{тф}$, то поезд не обеспечен ручными тормозами. Необходимо воспользоваться тормозными башмаками с локомотива.

5. Заполнить справку по тормозам.

Контрольные вопросы

1. Укажите нормативные документы, в полном соответствии с которыми должны формироваться поезда.

2. Поясните, какие вагоны не допускается ставить в поезда в соответствии с ПТЭ.

3. Поясните, каким образом учитывается подборка вагонов по количеству осей и массе при формировании грузовых поездов.

4. Назовите требования, которые должны выполняться при постановке в грузовые поезда вагонов, занятых людьми, а также вагонов с опасными грузами, в том числе класса 1 (ВМ).

ПРАКТИЧЕСКОЕ ЗАНЯТИЕ №5

Приём поездов на железнодорожную станцию при запрещающем показании светофоров или на путь, не предусмотренный ТРА

Цель: закрепление знаний работы по приему поездов на железнодорожную станцию при запрещающем показании светофоров.

Ход работы:

Прием поезда на железнодорожную станцию при запрещающем показании или погасших основных огнях входного светофора, как правило, не допускается.

В исключительных случаях прием поезда на железнодорожную станцию при запрещающем показании или погасших основных огнях входного светофора может быть осуществлен по пригласительному сигналу, по специальному разрешению ДСП станции и в порядке, предусмотренном настоящей Инструкцией.

Скорость следования поезда при приеме на железнодорожную станцию по пригласительному сигналу или по специальному разрешению ДСП станции должна быть на железнодорожных путях общего пользования не более 20 км/ч, а на железнодорожных путях необщего пользования – не более 15 км/ч. при этом машинист обязан вести поезд с особой бдительностью и готовностью немедленно остановиться, если встретится препятствие для дальнейшего движения.

Прием поезда на железнодорожную станцию при запрещающем показании входного (маршрутного) светофора допускается в случаях:

- 1) невозможности открытия входного светофора из-за его неисправности;
- 2) если прием поезда производится на железнодорожный путь, не предусмотренный ТРА станции или инструкцией о порядке обслуживания и организации движения на железнодорожных путях необщего пользования, и невозможно открыть входной светофор;
- 3) приема на определенные участки железнодорожных путей подталкивающих локомотивов, локомотивов, следующих в расположенное на железнодорожной станции депо, локомотивов, следующих из депо под составы поездов;
- 4) приема восстановительных и пожарных поездов, вспомогательных локомотивов, локомотивов без вагонов, снегоочистителей, специального самоходного железнодорожного подвижного состава, а также хозяйственных поездов (при производстве работ с закрытием перегона) на свободные участки станционных железнодорожных путей, кроме железнодорожных путей, занятых пассажирскими поездами.

Прием поездов на железнодорожную станцию при запрещающем показании входного (маршрутного) светофора производится:

- 1) по регистрируемому приказу ДСП станции, передаваемому машинисту по радиосвязи;
- 2) по регистрируемому приказу ДСП станции, передаваемому машинисту по специальному телефону, установленному у входного светофора;

- 3) по пригласительному сигналу;
- 4) по письменному разрешению ДСП станции;
- 5) по регистрируемому приказу ДНЦ (при диспетчерской централизации) в соответствии с пунктом 13 приложения № 2 к настоящей Инструкции;
- 6) по специальному маневровому светофору, установленному на мачте входного сигнала;
- 7) на железнодорожных путях необщего пользования разрешается прием по регистрируемому приказу ДСП станции, переданному по двусторонней парковой связи при наличии переговорной колонки в районе входного светофора.

В том же порядке при запрещающем показании входного светофора (или при отсутствии такого светофора) принимаются на железнодорожную станцию поезда, следующие по неправильному железнодорожному пути. Эти же разрешения применяются в тех случаях, когда при внезапном переключении разрешающего показания входного (маршрутного) светофора на запрещающее показание машинист, восприняв переключение, остановит поезд уже после проезда входного светофора.

Любое из перечисленных разрешений может быть передано машинисту поезда лишь после убеждения ДСП станции в готовности маршрута приема.

Передаваемые машинисту приказы о приеме поезда на железнодорожную станцию при запрещающем показании входного (маршрутного) светофора должны регистрироваться в порядке, предусмотренном в пункте 10 настоящей Инструкции.

Конкретный порядок действий работников при приеме поезда на железнодорожную станцию при запрещающем показании входного (маршрутного) светофора и по неправильному железнодорожному пути указывается в ТРА станции или инструкции о порядке обслуживания и организации движения на железнодорожных путях необщего пользования.

При неисправности маршрутного указателя на входном (маршрутном) светофоре поезд принимается на железнодорожную станцию по разрешающему показанию входного (маршрутного) светофора без выдачи машинисту дополнительного разрешения на проезд неисправного маршрутного указателя. В этих случаях машинист при следовании на железнодорожную станцию должен проявлять особую бдительность и быть готовым к немедленной остановке, если встретится препятствие для дальнейшего движения.

Порядок проезда входного (маршрутного) светофора в случаях неисправности маршрутного указателя на железнодорожных станциях стыкования электрической тяги переменного и постоянного тока, а также на железнодорожных станциях совмещения железнодорожных путей разной ширины колеи устанавливается владельцем инфраструктуры или владельцем железнодорожных путей необщего пользования.

Прием поезда при запрещающем показании входного светофора производится по регистрируемому приказу ДСП станции, передаваемому машинисту поезда по радиосвязи в соответствии с пунктом 4.1 таблицы № 2 приложения № 20 к настоящей Инструкции.

При следовании поезда по неправильному железнодорожному пути и отсутствии входного сигнала по этому железнодорожному пути прием поезда производится по регистрируемому приказу ДСП станции, передаваемому машинисту поезда по радиосвязи в соответствии с пунктом 4.2 таблицы № 2

приложения № 20 к настоящей Инструкции

Повторив приказ и получив от ДСП станции подтверждение, что приказ понят правильно, машинист вводит поезд на железнодорожную станцию.

Аналогичный приказ ДСП станции передается машинисту о следовании поезда на железнодорожную станцию при запрещающем показании входного светофора, если это разрешение передается по специальному телефону, установленному у входного светофора (сигнального знака «Граница станции»). Пользоваться этим телефоном могут только локомотивные бригады.

Как правило, приказ по радиосвязи передается машинисту заблаговременно, при подходе поезда к железнодорожной станции. Приказ по специальному телефону передается машинисту после остановки поезда перед входным светофором (сигнальным знаком «Граница станции»).

На участках с диспетчерской централизацией прием поезда на железнодорожную станцию при запрещающем показании входного светофора осуществляется порядком, предусмотренным в пункте 13 приложения № 2 к настоящей Инструкции.

В исключительных случаях, когда для приема поезда на железнодорожную станцию при запрещающем показании входного светофора не могут быть использованы другие виды разрешений, предусмотренные в пункте 30 настоящего приложения, прием поезда осуществляется по письменному разрешению ДСП станции следующего содержания:

«Машинисту поезда № ... разрешается следовать на ... путь станции. Маршрут приема готов. ДСП (подпись)».

Разрешение заверяется штемпелем железнодорожной станции и подписью ДСП станции с указанием числа, месяца и времени заполнения разрешения (часы, минуты).

Для передачи машинисту прибывающего поезда письменного разрешения могут привлекаться дежурные стрелочных постов, сигналисты, дежурные и операторы постов централизации, работники составительских бригад и другие работники в порядке, предусмотренном в ТРА станции или инструкции о порядке обслуживания и организации движения на железнодорожных путях необщего пользования.

Работники, назначаемые для передачи машинисту письменного разрешения, встречают поезд у входного (маршрутного) светофора, а по неправильному железнодорожному пути (при отсутствии входного светофора по этому пути) – у сигнального знака «Граница станции», показывая в сторону прибывающего поезда днем развернутый красный флаг, а ночью – красный огонь ручного сигнального фонаря. После остановки поезда письменное разрешение вручается машинисту.

Прием восстановительных, пожарных поездов, вспомогательных локомотивов, локомотивов без вагонов, снегоочистителей, специального самоходного железнодорожного подвижного состава, а также хозяйственных поездов (при производстве работ с закрытием перегона) на свободные участки станционных железнодорожных путей (кроме занятых пассажирскими, людскими и с опасным грузом класса 1 (ВМ) поездами) разрешается в необходимых случаях лишь при запрещающем показании входного светофора по разрешениям, предусмотренными в пункте 30 настоящего приложения, при этом машинисты локомотивов (специального самоходного железнодорожного подвижного состава) одновременно

с передачей разрешения о приеме на железнодорожную станцию (в том числе перед включением пригласительного огня на входном светофоре) должны быть предупреждены о месте, где необходимо остановиться.

В этом случае, следуя на железнодорожную станцию при запрещающем показании входного светофора, машинисты локомотивов (специального самоходного железнодорожного подвижного состава), водители дрезин должны останавливаться в месте, указанном в сообщении, а далее руководствоваться сигналами или указаниями ДСП станции, оператора поста централизации, дежурного стрелочного поста или сигналиста.

Порядок приема на определенные участки станционных железнодорожных путей подталкивающих локомотивов, локомотивов, следующих в расположенное на железнодорожной станции депо или из депо под составы поездов, должен предусматривать их следование от границы железнодорожной станции до определенного места – маневрового светофора или специального указателя с надписью «Остановка подталкивающего локомотива», «Остановка локомотива, следующего под состав поезда», «Остановка локомотива (мотор-вагонного поезда), следующего в депо», а также порядок дальнейшего движения этих локомотивов по станционным железнодорожным путям, а на железнодорожных путях необщего пользования машинист должен быть предупрежден о месте, где необходимо остановиться.

Разрешением для въезда этих локомотивов на железнодорожную станцию может служить разрешение для приема поезда на железнодорожную станцию при запрещающем показании входного светофора из числа предусмотренных в пункте 30 настоящего приложения. Установленный порядок указывается в ТРА станции или инструкции о порядке обслуживания и организации движения на железнодорожных путях необщего пользования и объявляется всем машинистам подталкивающих локомотивов и машинистам локомотивов (мотор-вагонных поездов), прибывающих в депо.

Контрольные вопросы

1. Перечислите случаи, при которых допускается прием поезда на железнодорожную станцию при запрещающем показании входного (маршрутного) светофора.

2. Назовите формы бланков, по которым производится прием поездов на железнодорожную станцию при запрещающем показании входного (маршрутного) светофора.

3. Укажите порядок приема поезда на железнодорожную станцию при неисправности маршрутного указателя на входном (маршрутном) светофоре.

4. Поясните, какой звуковой сигнал подает машинист ведущего локомотива при подходе к входному светофору с лунно-белым мигающим огнем пригласительного сигнала и во всех других случаях приема поезда на железнодорожную станцию при запрещающем показании или погасших основных огнях входного сигнала.

ПРАКТИЧЕСКОЕ ЗАНЯТИЕ № 6

Заполнение поездной документации при движении поездов по телефонным средствам связи на однопутных участках

Цель: научиться заполнять Журнал телефонограмм; бланки путевых записок при организации движения поездов по телефонным средствам связи (далее ТСС) на однопутных участках.

Оборудование: бланки Путевых записок формы ДУ-50, Журнал поездных телефонограмм формы ДУ-47, специальные штампы с текстом поездных телефонограмм.

Исходные данные:

Номер варианта	Поездная ситуация
1	С железнодорожной станции Гриблянка по ТТС отправить поезд № 81 на железнодорожную станцию Невская, после прибытия которого с железнодорожной станции Невская отправить поезд № 3002. Время отправления каждого поезда принять самостоятельно. Перегонное время хода – 15 мин. Перегон Гриблянка – Невская однопутный, оборудованный двусторонней автоблокировкой (АБ)
2	С железнодорожной станции Главная отправить в 10 ч. 00 мин. Хозяйственный поезд № 8804/8805 до 625 км ПК 5 с возвращением по окончании работ через 1,5 ч. Обратно на железнодорожную станцию Главная. Перегон Главная – Новая однопутный оборудованный полуавтоматической блокировкой
3	С железнодорожной станции Невская отправить поезд № 3605 на железнодорожную станцию Заречная, после прибытия которого отправить с железнодорожной станции Невская поезд № 2625. Время отправления каждого поезда принять самостоятельно. Перегонное время хода 20 мин. Перегон Гриблянка – Заречная однопутный, оборудованный двусторонней автоблокировкой

Задание:

1. ДСП заданной железнодорожной станции получил приказ ДНЦ № 35 о переходе на телефонные средства связи. Принять в роли ДСП дежурство в Журнале поездных телефонограмм формы ДУ-47, фамилию ДСП соседней железнодорожной станции выбрать самостоятельно.

2. Описать кратко в отчете порядок ведения Журнала поездных телефонограмм.

3. В зависимости от заданной поездной ситуации (см. исходные данные) оформить поездные телефонограммы в Журнале формы ДУ-47 и бланки Путевых записок формы ДУ-50. На оформление записей, передачу телефонограмм, вручение путевой записки машинисту поезда принять по 5 мин.

4. Сдать дежурство в Журнале поездных телефонограмм, приняв при этом, что был получен приказ ДНЦ № 37 о восстановлении основных средств СЦБ и связи.

Краткие теоретические сведения

При приеме и отправлении поездов на однопутных перегонах применяются формы поездных телефонограмм, приведенные в разделе III Приложения 5 к ИДП. При выполнении заданий № 1, 2, 3, 4; при выполнении 2 варианта для отправления хозяйственного поезда, возвращающегося с перегона на железнодорожную станцию отправления – телефонограммы формы № 5, 6, 3, 7.

Процесс отправления поезда по телефонным средствам связи начинается с записи в Журнале поездных телефонограмм о приеме дежурства. И первое, с чем при этом сталкивается ДСП – это выбор соответствующего журнала и его страницы. Пункт 9 раздела II Приложения 5 к ИДП гласит: «При движении поездов с использованием телефонных средств связи на каждой железнодорожной станции ведется Журнал поездных телефонограмм».

Из Журнала поездных телефонограмм на каждый момент должно быть ясно видно, свободен или занят соответствующий перегон (или железнодорожный путь перегона).

На железнодорожных станциях, ограничивающих однопутные перегоны (рис.1), ведется один Журнал. На левых страницах Журнала записываются телефонограммы, относящиеся к одному перегону, а на правых – относящиеся к другому перегону.

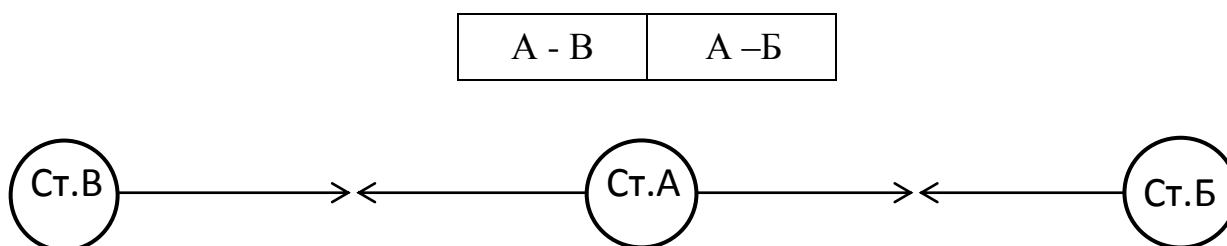


Рис. 1. Схема размещения отдельных пунктов на 1-путном участке

Номера телефонограмм		Время передачи или приема		Содержание	Расписка оператора в передаче и приеме и дежурного по железнодорожной станции в прочтении
исход.	вход.	ч.	мин.		
03.08	12	час	15	н. Диспетчерским приказом № 26 на перегоне Новая – Лесная установлено движение поездов по телефонной связи. Дежурство по телефонной связи принял ДСП Иванов. По железнодорожной станции Лесная ДСП Петров, оператор Сидорова	
1		12	25	Лесная из Новой Могу ли отправить поезд № 102. ДСП Иванов	Иванов
	1	12	30	Новая из Лесной Ожидаю поезд № 102. ДСП Иванов	Иванов
2		12	50	Лесная из Новой Поезд № 102 отправился в 12 ч. 45 мин. ДСП Иванов	Иванов
	2	13	05	Новая из Лесной Поезд № 102 прибыл в 13 ч. 00 мин. ДСП Иванов	Иванов
03.08	13	час	20	н. Диспетчерским приказом № 29 на перегоне Новая – Лесная восстановлено движение поездов по автоблокировке. Дежурство по телефонной связи сдал ДСП Иванов. По железнодорожной станции Лесная ДСП Петров, оператор Сидорова	

Рис. 2. Примеры записей в Журнале поездных телефонограмм

На странице журнала, относящейся к одному перегону, например А – В поездные телефонограммы записываются подряд для четных и нечетных поездов.

Пример оформления записей в Журнале поездных телефонограмм формы ДУ-47 приведен на рис. 2.

При переходе на телефонную связь в случаях нарушения действия основных средств сигнализации и связи и при восстановлении их, записи в Журнале о приеме и сдаче дежурства оформляются после получения об этом приказа диспетчера поездного.

Фамилии дежурного по железнодорожной станции и оператора, вступивших на дежурство, сообщаются на соседнюю железнодорожную станцию, где их записывают в Журнал поездных телефонограмм ниже записи о приеме и сдаче дежурств.

В дальнейшем обмен поездными телефонограммами производить только с этими лицами.

В примерах записей принято, что на железнодорожной станции Новая оператора нет, поэтому его функции выполняет сам ДСП. Обучающемуся нужно различать понятия «подпись ДСП» под текстом телефонограмм, без которой ни он сам, ни оператор не имеют права передавать телефонограмму (п. 12 раздела II Приложения 5 к ИДП) и «расписка ДСП» в последней графе журнала формы ДУ-47 за передачу или прием телефонограммы. Если входящую телефонограмму принял оператор, он немедленно предъявляет ее ДСП для прочтения. В этом случае в последней графе Журнала формы ДУ-47 будет две расписки – оператора и ДСП, никаких фамилий работников соседней железнодорожной станции, передавших или принявших телефонограмму указывать нельзя.

Запись исходящей поездной телефонограммы – запрос на отправление поезда № 102 – производится в следующем порядке:

1. Адресование телефонограммы. В соответствии с пунктом 19 раздела III Приложения 5 к ИДП, адресование исходящих телефонограмм производится по форме «Станция из станции

В нашем примере – «Лесная из Новой».

2. Текст телефонограммы (форма № 1) и личная подпись ДСП. В соответствии с пунктом 12 раздела II Приложения 5 к ИДП: «Исходящие телефонограммы должны быть подписаны лично ДСП». То есть если исходящую телефонограмму в Журнале записывает оператор, он обязан предъявить ее для прочтения и подписи ДСП.

Для сокращения времени на запись в Журнал поездных телефонограмм по решению владельца инфраструктуры могут применяться специальные штампы с текстом поездных телефонограмм. Если у преподавателя имеются такие штампы, обучающиеся могут их использовать при выполнении практического занятия.

3. В графе 1 Журнала поездных телефонограмм проставить номер исходящей телефонограммы.

Нумерация исходящих поездных телефонограмм ведется посуточно (с первого номера), начиная с нуля часов московского времени, отдельно по каждому перегону. При переходе на телефонные средства связи из-за перерыва действия основных средств сигнализации и связи нумерация исходящих телефонограмм начинается с первого номера в момент перехода на телефонные средства связи. При повторных в течение суток перерывах основных средств сигнализации и связи и переходе на телефонную связь сохраняется последовательная нумерация исходящих телефонограмм, начатая во время первого перехода.

Входящие телефонограммы записываются в Журнал под номером, переданным с железнодорожной станции их подачи (см. п. 13 раздела II Приложения 5 к ИДП).

Согласно пункту 14 раздела II Приложения 5 к ИДП в поездных телефонограммах не допускается никаких исправлений, добавлений или помарок. Неправильно написанная исходящая поездная телефонограмма перечеркивается накрест, под ней делается надпись: «Недействительна». Эта телефонограмма не нумеруется и на соседнюю железнодорожную станцию не передается. Следовательно, нумеровать исходящую телефонограмму необходимо после проверки правильности её написания.

4. Записать телефонограмму ДСП железнодорожной станции Лесная о согласии на прием поезда (форма № 2). Запись входящей телефонограммы начинается с её номера. Входящий номер телефонограммы записывается исходящим номером железнодорожной станции Лесная, переданным с этой железнодорожной станции (см. входящий № 1 – согласие на прием поезда № 102).

5. Заполнить бланк путевой записки формы ДУ-50 и корешок.

Особое внимание следует обратить на то, что в данном примере телефонограмма с железнодорожной станции Лесная о согласии на прием поезда № 102 получена в 12 ч. 30 мин., а телефонограмма об отправлении поезда с железнодорожной Новая передана в 12 ч. 50 мин. Промежуток времени составил 20 мин., что соответствует реальному времени, затрачиваемому на выполнение необходимых операций. Только после получения телефонограммы о согласии на прием поезда ДСП имеет право заполнить бланк Путевой записки (форма ДУ-50). Порядком, установленным ТРА, доставить и вручить путевую записку машинисту поезда. Маршрут отправления к этому моменту должен быть готов. Если имеют место неисправности устройства СЦБ на железнодорожной станции, то нужно приготовить маршрут отправления порядком, установленным в Приложении 13 к ИДП и ТРА железнодорожной станции, и только после этого вручить путевую записку машинисту.

Убедиться в наличии путевой записки у машиниста по радиосвязи или другим способом. В случае отсутствия на железнодорожной станции маневровых сигналов для замыкания маршрута разрешается открыть выходной светофор на разрешающее показание установленным порядком.

Передать машинисту по радиосвязи указание об отправлении или подать сигнал отправления лично или поручить это работнику, вручающему путевую записку машинисту, согласно ТРА. Это требование обязательно и для случая, когда выходной светофор открывается для замыкания маршрута отправления (сигнального значения для машиниста не имеет).

Зафиксировав время отправления поезда, отметить его в журнале движения поездов (в последней графе «Примечания» сделать отметку «ПР»).

Записать в Журнале поездных телефонограмм исходящую телефонограмму об отправлении поезда (форма № 3). Через ДНЦ вызвать ДСП железнодорожной станции Лесная, передать ему телефонограмму, проставить время передачи телефонограммы.

В зависимости от местных условий, в частности расстояния от поста ДСП до ведущего локомотива поезда, это время может быть несколько меньше (или даже больше), но в любом случае оно не может составлять 2-3 минуты.

Это является грубым и опасным нарушением Приложения 5 к ИДП: записи в Журнале поездных телефонограмм ведутся не в режиме реального времени, а, скорее всего, «задним числом» (в смысле минут), бланки путевых записок заполняются заранее, до получения телефонограммы о согласии на прием поезда, нарушается сам порядок приема – передачи телефонограмм.

После прибытия поезда на соседнюю железнодорожную станцию (время хода поезда по перегону см. в задании, в нашем примере – 15 мин.) необходимо записать входящую телефонограмму формы № 4 о прибытии поезда.

Установленным порядком сдать дежурство в Журнале поездных телефонограмм.

Порядок выполнения

1. Изучить порядок ведения Журнала поездных телефонограмм (раздел II Приложения 5 к ИДП)
2. Изучить пример оформления записи о приеме дежурства в Журнале поездных телефонограмм (п. 15 Приложения 5 к ИДП, рис. 2). Принять дежурство в Журнале поездных телефонограмм.
3. Для оформления необходимых поездных телефонограмм в журнале формы ДУ-47 изучить раздел III Приложения 5 ИДП. Оформить необходимые телефонограммы, используя как образец рис. 2.
4. Заполнить бланк Путевой записки формы ДУ-50 на отправление заданного поезда (поездов).
5. Изучить образец оформления записи о сдаче дежурства (п. 15 Приложения 5 к ИДП). Сдать дежурство в Журнале поездных телефонограмм.
6. Ответить на контрольные вопросы.
7. Вывод сделать, исходя из цели занятия.

Содержание отчета

1. Тема и цель занятия.
2. Оборудование.
3. Прием дежурства в Журнале поездных телефонограмм формы ДУ-47.
4. Краткое описание порядка ведения Журнала поездных телефонограмм в отчете.
5. Оформленные поездные телефонограммы установленных форм в Журнале поездных телефонограмм и заполненные бланки путевых записок формы ДУ-50.
6. Сдача дежурства в Журнале поездных телефонограмм.
7. Вывод.

Контрольные вопросы

1. Перечислите, какие действия запрещены при телефонных средствах связи.
2. Укажите действия ДСП в случае, если он неправильно записал в Журнал формы ДУ-47 исходящую поездную телефонограмму.
3. Укажите порядок заполнения бланков путевых записок.
4. Назовите, какие основные формы поездных телефонограмм применяются при приеме и отправлении поездов на однопутных перегонах.
5. Укажите, сколько журналов поездных телефонограмм ведется на железнодорожных станциях, ограничивающих однопутные перегоны.
6. Укажите, по каким видам технологической электросвязи должен вестись обмен поездными телефонограммами о движении поездов.

ПРАКТИЧЕСКОЕ ЗАНЯТИЕ № 7

Заполнение поездной документации при движении поездов по телефонным средствам связи на двухпутных участках

Цель: научиться заполнять Журнал поездных телефонограмм (форма ДУ-47); бланки Путевых записок (форма ДУ-50) при организации движения поездов по телефонным средствам связи на двухпутных участках.

Оборудование: бланки Путевых записок формы ДУ-50, Журнал поездных телефонограмм формы ДУ-47, специальные штампы с текстом поездных телефонограмм.

Исходные данные:

Номер варианта	Поездная ситуация
1	С железнодорожной станции Гриблянка по ТСС отправить поезда № 6, 2704 на железнодорожную станцию Невская. Время отправления каждого поезда принять самостоятельно. Перегонное время хода – 15 мин. Перегон Гриблянка – Невская двухпутный, оборудованный односторонней АБ
2	С железнодорожной станции Главная отправить в порядке регулировки поезда № 3625, 2707 по II неправильному железнодорожному пути. Время отправления каждого поезда принять самостоятельно. Перегонное время хода – 10 мин. Перегон Главная – Заречная двухпутный, оборудованный односторонней АБ
3	С железнодорожной станции Заря отправить поезд № 3605 на железнодорожную станцию Заречная по ТСС. С железнодорожной станции Новая отправить поезд № 16. Время отправления каждого поезда принять самостоятельно. Перегонное время хода – 20 мин. Перегон Заря – Новая двухпутный, оборудованный односторонней автоблокировкой

Задание:

1. Оформить прием дежурства в Журнале поездных телефонограмм (форма ДУ-47), при условии, что о переходе на телефонные средства связи был получен приказ ДНЦ № 27.

2. В зависимости от заданной поездной ситуации (см. исходные данные) оформить поездные телефонограммы в журнале формы ДУ-47 и бланки Путевых записок формы ДУ-50. На оформление записей, передачу телефонограмм, вручение путевой записки машинисту поезда принять по 5 мин.

3. Сдать дежурство в Журнале поездных телефонограмм, приняв при этом, что о восстановлении основных средств СЦБ и связи был получен приказ ДНЦ № 30.

Краткие теоретические сведения

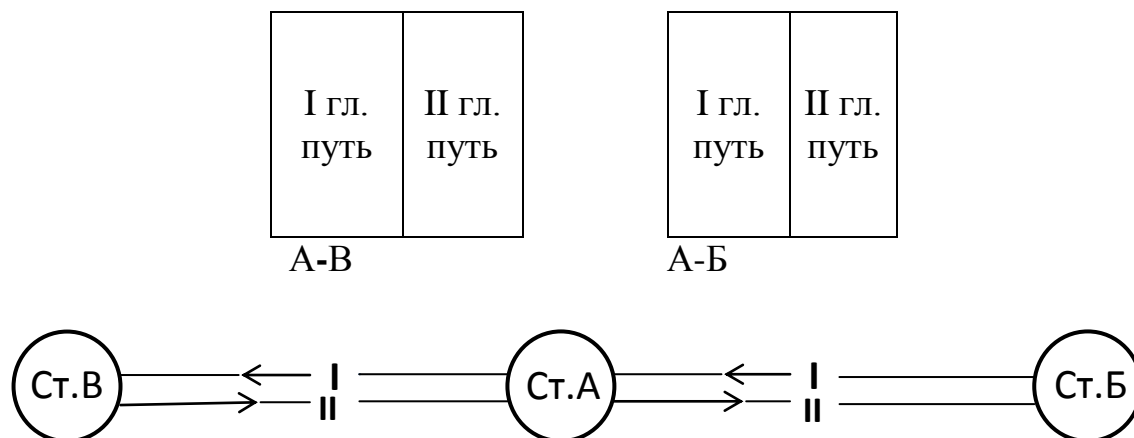


Рис. 1. Схема размещения отдельных пунктов на 2-х путном участке

I главный железнодорожный путь (рис. 1) является правильным для нечетных поездов. Телефонограммы о поездах, следующих по I главному железнодорожному пути, записываются на левых страницах журнала (в том числе и о четных поездах, следующих по I главному неправильному железнодорожному пути).

II главный железнодорожный путь является правильным для четных поездов. Телефонограммы о поездах, следующих по II главному железнодорожному пути, записываются на правых страницах журнала (в том числе и о нечетных поездах, следующих по II главному неправильному железнодорожному пути)

Телефонограммы о четных и нечетных поездах, следующих по одному главному железнодорожному пути, ни в коем случае нельзя записывать на разных страницах журнала: они пишутся подряд на одной странице, относящейся к данному главному железнодорожному пути (I или II).

Формы телефонограмм при движении поездов на двухпутных участках, в том числе при отправлении поезда в порядке регулировки по неправильному железнодорожному пути, приводятся в разделе IV Приложения 5 к ИДП.

Порядок выполнения

1. Принять дежурство в Журнале поездных телефонограмм.
2. Оформить согласно заданию необходимые поездные телефонограммы в журнале формы ДУ-47.
3. Заполнить бланк путевой записки формы ДУ-50 на отправление заданного поезда.
4. Оформить запись в Журнале поездных телефонограмм о сдаче дежурства.
5. Ответить на контрольные вопросы.
6. Сделать вывод.

Содержание отчета

1. Тема и цель занятия.
2. Оборудование.
3. Описание общего порядка действий ДСП в заданной ситуации.

4. Заполненный журнал ДУ-47.
5. Заполненные бланки Путевых записок формы ДУ-50.
6. Вывод.

Контрольные вопросы

1. Назовите, какие основные формы поездных телефонограмм применяются при приеме и отправлении поездов на двухпутных участках.
2. Укажите, сколько журналов поездных телефонограмм ведется на железнодорожных станциях, ограничивающих двухпутные перегоны.
3. Поясните порядок нумерации исходящих поездных телефонограмм.
4. Поясните, какие отметки и в каких случаях делаются сверху бланка Путевой записки формы ДУ-50 при движении поездов на двухпутных участках.
5. Укажите, какой порядок вручения машинисту поезда путевых записок установлен в случаях безостановочного следования поездов.

ПРАКТИЧЕСКОЕ ЗАНЯТИЕ №8

Ведение книги записи предупреждений, заполнение бланков предупреждений

Цель: приобрести практические навыки по ведению книги записи предупреждений и бланков предупреждений.

Оборудование: 1. Бланки предупреждений формы ДУ-61.

2. Книга записи предупреждений формы ДУ-60.

Ход работы:

1. Вычертите схему перегона или путей станции с указанием места действия предупреждения.
2. Объясните, к какому виду относится предупреждение.
3. Запишите полученную заявку в книгу записи предупреждений ДУ-60 (если предупреждение не регистрируется, то объясните причину).
4. Заполните бланк предупреждений ДУ-61.

Вариант 1

- 1) 19.05 в 2 час. 30 мин. дежурный по станции «Ч» Ласкин получил приказ №16 от поездного диспетчера Кратова: «Поезд №5010 отправьте в 3 час. 00 мин. на 42 км I главного пути перегона «Ч-Ш» для выгрузки балласта. После выгрузки возвращение на станцию «Ч» в 5 час. 00 мин.»
- 2) 20.05 в 18 час. 00 мин. ЭЧК-10 Иванов сообщил ДСП станции «Ч» телеграммой №331, что на 20, 21 и 22 км II главного пути перегона «Ч-Ш» с 2

час. 00 мин. будет работать съемная вышка по осмотру контактной сети. Выдавайте поездам предупреждения «Остановка у красного, при его отсутствии следовать по месту работ с установленной скоростью».

- 3) 20.05 в 14 час. 00 мин. дежурному по станции «Ч» позвонил по телефону гражданин Ерохов и сообщил, что на 23 км перегона «Ч-Ц» заметил лопнувший рельс на правой нитке I главного пути.

Вариант 2

- 1) 14.01 в 20 час. 00 мин. ЭЧК-10 Иванов сообщил ДСП станции «Н» телеграммой №115, что на 20, 21 и 22 км II главного пути перегона «Н-М» с 2 час. 30 мин. будет работать съемная вышка по осмотру контактной сети. Выдавайте поездам предупреждения «Остановка у красного, при его отсутствии следовать по месту работ с установленной скоростью».
- 2) ДСП станции «Н» Петров 15.01 в 6 час. 00 мин. получил телеграмму №157: «15.01 с 9 час. 00 мин. на 15 км перегона «Н-О» на I главном пути будет производится одиночная смена рельсов. Начиная с указанного срока и до 15 час. 00 мин. выдавайте всем поездам предупреждения «Остановка у красного сигнала. При его отсутствии следовать по месту работ с установленной скоростью» ПЧ-10 Иванов».
- 3) 14.01 в 10 час. 00 мин. оператор СТЦ станции «Л» Иванова доложила ДСП о том, что в состав поезда №2010 назначением на станцию «Х» включен вагон №96442533, который может следовать со скоростью не более 50 км/час.

Вариант 3

- 1) 30.12 в 10 час.00 мин. ДСП станции «Х» получил от ДНЦ Петрова приказ: «30.12 с 11 час. 30 мин. до 13 час. 00 мин. на перегоне «Х-Ц» по I главному пути работает снегоочиститель. При следовании по II главному пути соблюдать особую бдительность; перед местами с плохой видимостью подавать оповестительные продолжительные свистки».
- 2) 30.12 в 21 час. 30 мин. ПЧ-10 Сидоров телефонограммой №256 сообщил ДСП станции «Х», что 31.12 с 8 час. 00 мин. на 47, 48 км I главного пути будет производиться подъемка пути свыше 6 см. Начиная с указанного срока и до отмены, выдавайте предупреждения на поезда: «Остановка у красного сигнала. При его отсутствии следовать по месту работы со скоростью не более 15 км/час».
2.01 в 16 час. 00 мин. телеграммой № 274 ПЧ-8 Сидоров отменил предупреждение со 2.01 с 17 час. 00 мин.
- 3) 30.12 в 14 час. 00 мин. дежурному по станции «Х» позвонил по телефону гражданин Ерохов и сообщил, что на 23 км перегона «Х-Ц» заметил лопнувший рельс на правой нитке I главного пути.

Вариант 4

- 1) ДСП станции «Л» Куденко 14.05 в 6 час. 00 мин. получил телеграмму № 25 следующего содержания: «31.12 с 8 час. 00 мин. на стрелках 1, 3, 5 станции «М» будет производиться сплошная смена переводных брусьев. Начиная с указанного срока до 15 час. 00 мин. выдавайте всем поездам предупреждения: «Остановка у красного сигнала. При его отсутствии следовать по месту работ со скоростью не более 25 км/час. Пч-10 Макаров».
- 2) 14.05 в 21 час. 30 мин. ПЧ-10 Сидоров телефонограммой №256 сообщил ДСП станции «Л», что 15.05 с 8 час. 00 мин. на 47, 48 км I главного пути будет производиться подъемка пути свыше 6 см. Начиная с указанного срока и до отмены, выдавайте предупреждения на поезда: «Остановка у красного сигнала. При его отсутствии следовать по месту работы со скоростью не более 15 км/час».
- 3) 14.05 в 10 час. 00 мин. оператор СТЦ станции «Л» Иванова доложила ДСП о том, что в состав поезда №2010 назначением на станцию «Х» включен вагон №96442533, который может следовать со скоростью не более 50 км/час.

Вариант 5

- 1) 15.09 в 21 час. 30 мин. ПЧ-10 Сидоров телефонограммой №256 сообщил ДСП станции «С», что 16.09 с 8 час. 00 мин. на 47, 48 км I главного пути будет производиться подъемка пути свыше 6 см. Начиная с указанного срока и до отмены, выдавайте предупреждения на поезда: «Остановка у красного сигнала. При его отсутствии следовать по месту работы со скоростью не более 15 км/час».
18.09 в 16 час. 00 мин. телеграммой № 274 ПЧ-8 Сидоров отменил предупреждение со 18.09 с 17 час. 00 мин.
- 2) 15.09 в 10 час. 00 мин. оператор СТЦ станции «С» Иванова доложила ДСП о том, что в состав поезда №2010 назначением на станцию «Х» включен вагон №96442533, который может следовать со скоростью не более 50 км/час.
- 3) 15.09 в 19 час. 00 мин. ДСП станции «С» получил от заместителя начальника дистанции пути Мамонтова телеграмму №97: «16.09 с 9 час. 00 мин. на 36, 37 км II главного пути перегона «Р-С» будет работать дефектоскопная тележка. Начиная с указанного срока и до 13 час. 00 мин. выдавайте поездам предупреждения: «Соблюдать особую бдительность, подавать оповестительные сигналы, быть готовыми к остановке поезда».

Вариант 6

- 1) 10.06 в 18 час. 00 мин. ЭЧК-10 Иванов сообщил ДСП станции «М» телеграммой №331, что на 20, 21 и 22 км II главного пути перегона «М-П» с 2 час. 00 мин. будет работать съёмная вышка по осмотру контактной сети. Выдавайте поездам предупреждения «Остановка у красного, при его отсутствии следовать по месту работ с установленной скоростью».
- 2) 10.06 в 14 час. 00 мин. дежурному по станции «М» позвонил по телефону гражданин Ерохов и сообщил, что на 23 км перегона «М-П» заметил лопнувший рельс на правой нитке I главного пути
- 3) 10.06 в 18 час. 00 мин. ДСП станции «М» получил от ПЧ-9 Ванченко телеграмму №811: «11.06 с 8 час. 00 мин. до 12 час. 00 мин. на перегоне «М-Л» по I главному пути на 18 км будет работать путеукладчик с нарушением габарита. Поездам, следующим по II главному пути, выдавайте предупреждения: «Обеспечить особую бдительность к сигналам».

Контрольные вопросы

1. Перечислите виды предупреждений и случаи их выдачи.
2. Укажите порядок ведения Книги предупреждений на поезда.
3. Укажите, кем и на какой срок может даваться заявка о выдаче предупреждений в связи с предстоящим производством плановых работ.
4. Поясните, кем устанавливаются и в какой срок должны оформляться предупреждения, не предусмотренные графиком движения поездов, на срок более 10 суток.

ПРАКТИЧЕСКОЕ ЗАНЯТИЕ № 9

Заполнение поездной документации на отправление восстановительных, пожарных поездов и вспомогательных локомотивов

Цель: закрепить знания по организации движения восстановительных, пожарных поездов, специального самоходного железнодорожного подвижного состава (ССПС) и вспомогательных локомотивов, научиться заполнять бланк письменного разрешения формы ДУ-64 на отправление соответствующих поездов.

Оборудование:

1. Журнал диспетчерский распоряжений форма ДУ-58.
2. Журнал движения поездов форма ДУ-2.
3. Бланки формы ДУ-64.

Задание:

1. По требованию о помощи, полученному с перегона отправить восстановительный, пожарный поезд, специальный самоходный железнодорожный подвижной состав (ССПС) либо вспомогательный локомотив в соответствии с исходными данными.

2. Описать кратко в отчете порядок вызова и назначения указанных поездов. Перечислить сведения, которые должны содержаться в сообщении о затребовании помощи, способы доставки требований о помощи с перегона на железнодорожную станцию.

Исходные данные:

Номер варианта	Поездная ситуация
1	Отправление с железнодорожной станции Гриблянка пожарного поезда № 8051/8052 для тушения пожара в полосе отвода на закрытый для движения всех поездов однопутный перегон Гриблянка – Звездная до 397 км ПКЗ с возвращением по окончании работ обратно на железнодорожную станцию Гриблянка. Требование о помощи передал обходчик пути Санаев в 10 ч. 00 мин.
2	Машинист поезда № 3408 Петров в 12 ч. 30 мин. Передал требование о помощи в связи со сходом вагонов в хвостовой части поезда. Требуется отправить с железнодорожной станции Гриблянка восстановительный поезд № 8004/8005 на закрытый для движения всех поездов однопутный перегон Гриблянка – Главная до 425 км ПК5 с возвращением по окончании восстановительных работ обратно на железнодорожную станцию Гриблянка
3	Отправление с железнодорожной станции Главная вспомогательного локомотива № 4002 на закрытый для движения всех поездов II главный железнодорожный путь двухпутного перегона Главная – Невская для подталкивания остановившегося из-за невзятия подъема на 455 км ПК4 грузового поезда № 2015 с прибытием на впереди лежащую железнодорожную станцию Невская. Требование о помощи передал машинист остановившегося поезда Иванов в 14 ч.15 мин.

Краткие теоретические сведения

При затребовании помощи машинист (помощник машиниста) остановившегося на перегоне поезда обязан сообщить ДСП или ДНЦ, на каком километре и пикете находится голова поезда, в связи с чем требуется помощь и время ее затребования. В пункте 2 Приложения 7 к ИДП перечислены все возможные варианты для доставки ДСП письменного требования о помощи в исключительных случаях, при отсутствии телефонной и радиосвязи.

Получив требование о высылке восстановительного и (или) пожарного поезда, специального самоходного железнодорожного подвижного состава или вспомогательного локомотива, ДСП немедленно докладывает об этом ДНЦ. Требование, полученное по телефону или радиосвязи, записывается в журнал диспетчерских распоряжений с последующей отметкой в журнале движения поездов

(напротив номера поезда в графе «Примечание» указывается время и место остановки поезда, например: «10:00 397 км ПКЗ»).

Порядок выполнения

1. Записать требование о помощи в журнал диспетчерских распоряжений (форма ДУ-58).
2. Записать требование о помощи в журнал движения поездов (форма ДУ-2).
3. Оформить в журнале диспетчерских распоряжений (форма ДУ-58) приказ диспетчера поездного о закрытии перегона и отправлении заданных поездов или вспомогательного локомотива. Формы приказов приведены в пункте 10 Приложения 10 к ИДП.
4. Оформить бланк разрешения формы ДУ-64.
5. Заполнить журнал движения поездов, время отправления поезда (вспомогательного локомотива) принять самостоятельно.

Содержание отчета

1. Тема и цель занятия.
2. Оборудование.
3. Заполненный журнал формы ДУ-2.
4. Заполненный журнал формы ДУ-58.
5. Заполненный бланк разрешения формы ДУ-64.
6. Вывод.

Контрольные вопросы

1. Укажите, за сколько километров от места, указанного в разрешении на бланке белого цвета с красной полосой по диагонали, машинист локомотива восстановительного, пожарного поезда, ССПС или вспомогательного локомотива обязан принять меры к снижению скорости и следовать далее с особой бдительностью и готовностью немедленно остановиться перед препятствием.

2. Поясните, в чем обязан убедиться диспетчер поездной до передачи приказа при оказании помощи остановившемуся на перегоне поезду одиночным локомотивом, отцепляемым от состава сзади идущего грузового поезда.

3. Укажите скорость осаживания до входного сигнала железнодорожной станции остановившегося на перегоне поезда. Поясните, допускается ли осаживание остановившегося пассажирского поезда.

4. Поясните, в каком случае машинисту вспомогательного локомотива, отправляемого на закрытый перегон для оказания помощи поезду, остановившемуся на перегоне, кроме разрешения на бланке белого цвета с красной полосой по диагонали, выдается предупреждение.

5. Укажите, на основании какого документа назначаются восстановительные, пожарные поезда и вспомогательные локомотивы.

№ варианта	Число приемо-отправочных грузов		Число главных путей		Средства сигнализации и связи		Профиль подхода к станции в ‰		Профиль станционной площадки	Электрификация главных и приемо-отправочных путей	Оборудование стрелочных переводов	Наличие и место расположения грузовых точек и подъездных путей	Наличие пассажирских устройств	Количество и серия маневровых локомотивов	Наличие негабаритных мест	Наличие точек электрического освещения	Дополнительные указания	Схема станции
	Четных	Нечетных	Четных	Нечетных	Четных	Нечетных												
1	2	3	4	5	6	7	8	9	10	11	12	13	14	15	16	17	18	
1	6	2	2	Полуавтоматическая блокировка	Автоматическая блокировка	3,0 м спуск 1000 м	3,0 м подъем 800 м	1,5 ‰	нет	Механическая централизация	1) Навалочная площадка у погрузочно-выгрузочного пути №9, расположенного рядом с приемо-отправочным путем №7; 2) Подъездной путь фабрики «Заря» примыкает к приемо-отправочному пути №8	Низкая пассажирская платформа 250 м между Iи II главными путями	Один ТЭМ-1	Опора переходного моста на междупутье 3 и 5 путей	20 точек столбового освещения пассажирской платформы и 4 точки на навалочной площадке	Нет	Рис. 2	
2	8	1	1	Автоматическая блокировка	Автоматическая блокировка	2,0 м спуск 1200 м	2,5 м подъем 1100 м	2 ‰	Имеется	Электрическая централизация	1) Подъездной путь завода №50 примыкает к пути №6 2) 2 крытых склада по 48 м у тупика №9, примыкающего к пути №7	Высокая пассажирская платформа между Iглавными и IIприемо-отправочным путями, длиной 200 м	Один ТЭМ-1	Нет	1)Прожекторная мачта с 8 прожекторам и у пассажирской платформы; 2)8 точек столбового освещения на грузовых точках	Нет	Рис.1	

3	5	2	2	Двусторонняя автоматическая блокировка	Двусторонняя автоматическая блокировка	1,0 Спуск 1800 м	1,5 Спуск 1000 м	1 ‰	Имеется	Включены в электрическую централизацию	1)Контейнерная площадка примыкает тупиком №9 к приемо-отправочному пути №7 2)Подъездной путь электродного завода примыкает к приемо-отправочному пути№6	1)Высокая пассажирская платформа длиной 300 м между Iи II главными путями 2)Тоннель для перехода пассажиров	Один ТЭМ-1	Нет	У контейнерной площадки 8 прожекторов на мачте, 10 точек столбового освещения на пассажирской платформе	Нет	Рис.2
1	2	3	4	5	6	7	8	9	10	11	12	13	14	15	16	17	18
4	4	1	1	Полуавтоматическая блокировка	Автоматическая блокировка	1,0 Спуск 800 м	1,0 Спуск 900 м	0,5 ‰	Нет	Стрелки включены в электрическую централизацию	1)2 крытых склада по 32 м у погрузочно-выгрузочного тупика, примыкающего к пути №6 2)Подъездной путь завода «99 на перегоне «А-Б»	Низкая пассажирская платформа длиной 200 м у I главного пути	Нет	Нет	15 точек столбового освещения	При неисправности ПАБ ДСП сообщает об отправлении поезда дежурному по переезду нечетной стороны	Рис.3
5	6	1	1	Полуавтоматическая блокировка	Полуавтоматическая блокировка	1,0 Спуск 1600 м	2,0 Подъем 1000 м	1,5 ‰	Нет	Механическая централизация	1)Два крытых склада по 16 м у тупика, примыкающего к пути№6 2)Подъездной путь, примыкающий к главному пути на перегоне 3)Контейнерная площадка у пути №7	Низкая пассажирская платформа 200 м у I главного пути	Нет	Мачта освещения у пути №5	Мачта у пути №5 с 8 прожекторами	Нет	Рис.3
6	6	1	1	Полуавтоматическая блокировка	Полуавтоматическая блокировка	3,0 Спуск 1500 м	2,5 Спуск 1000 м	2 ‰	Нет	Электрическая централизация	1)2 крытых склада у пути №9 2)3 крытых склада у пути №8 3)Подъездной путь примыкает к пути №6	Низкая пассажирская платформа 200 м у I главного пути	Нет	Нет	20 точек столбового освещения	Нет	Рис.1

ПРАКТИЧЕСКОЕ ЗАНЯТИЕ №10

Составление ТРА промежуточной железнодорожной станции

Цель: научиться составлять техническо-распорядительный акт промежуточной станции.

Оборудование:

5. Варианты заданий.
6. Схема станции.
7. Таблица с указанием длины путей.

Ход работы:

1. На основании исходных данных, схемы станции и теории составить ТРА станции по разделам, пунктам и подпунктам.

Таблица 1 Примечание и длина путей

№ пути	Длина между предельными столбиками, м	№ пути	Длина между предельными столбиками, м	№ пути	Длина между предельными столбиками, м
К рисунку 1		К рисунку 2		К рисунку 3	
I	1200	I	1150	I	850
2	1050	II	1250	Ia	850
3	950	3	1000	2	800
4	950	4	1050	3	800
5	900	5	1050	4	750
6	900	6	1000	5	750
7	900	7	900	6	700
8	300	8	900	7	300
9	300	9	400	8	650
11	450	11	150	10	100
		13	300		
ПРИМЕЧАНИЕ					
Наличие и расположение грузовых и пассажирских устройств для вариантов №2 и №6 должно соответствовать графам 12 и 13 таблицы с исходными данными.		На схеме станции для варианта №3 подъездной путь примыкает к пути №6		1)Пунктиром обозначены пути схемы для варианта №5. 2)Наличие и расположение грузовых и пассажирских устройств для вариантов №4 и №5 должно соответствовать графам 12 и 13 таблицы с исходными данными.	

Контрольные вопросы

1. Укажите значение ТРА железнодорожной станции.
2. Укажите, кто составляет, подписывает, проверяет и утверждает ТРА железнодорожных станций.
3. Укажите порядок ознакомления работников железнодорожных

станций с ТРА.

4. Перечислите, по каким основаниям в ТРА могут вноситься изменения и дополнения.

**Вопросы для устного опроса
по разделу 1. Общие обязанности работников железнодорожного
транспорта и их ответственность за обеспечение безопасности движения**

1. На основании чего разработаны Правила технической эксплуатации?
2. Какие правила обязаны знать работники железнодорожного транспорта?
3. За счет чего осуществляется повышение квалификации?
4. Кто имеет право доступа на локомотивы, в кабины управления моторвагонными поездами, к сигналам, стрелкам и другим устройствам?
5. Когда проходят периодические медосмотры?

**Вопросы для устного опроса
по теме 2.1. Общие положения. Габариты**

1. Дать определение габарита погрузки.
2. Перечислить зоны негабаритности.
3. Дать определение габарита приближения строений.
4. Дать определение габарита подвижного состава.
5. Как проверяют габаритность грузов, погруженных на открытый железнодорожный подвижной состав?
6. Дать определение габаритные ворота.
7. Для чего необходимо пространство между габаритами приближения строений и подвижного состава?

Контролируемые компетенции ОК 01, ОК 02, ПК 2.1, ПК 2.2, ПК 2.3

Критерии оценки устных ответов обучающихся:

«5» баллов выставляется обучающемуся, если:

- 1) обучающийся полно излагает материал, дает правильное определение основных понятий;
- 2) обнаруживает понимание материала, может обосновать свои суждения, применить знания на практике, привести необходимые примеры не только из учебника, но и самостоятельно составленные;
- 3) излагает материал последовательно и правильно с точки зрения норм литературного языка;
- 4) отвечает самостоятельно, без наводящих вопросов преподавателя.

«4» балла выставляется обучающемуся, если обучающийся дает ответ, удовлетворяющий тем же требованиям, что и для оценки «5», но допускает 1–2 ошибки, которые сам же исправляет, и 1–2 недочета в последовательности и языковом оформлении излагаемого.

«3» балла выставляется обучающемуся, если обучающийся обнаруживает знание и понимание основных положений данной темы, но:

1) излагает материал неполно и допускает неточности в определении понятий или формулировке правил;

2) не умеет достаточно глубоко и доказательно обосновать свои суждения и привести свои примеры;

3) излагает материал непоследовательно и допускает ошибки в языковом оформлении излагаемого.

«2» балла выставляется обучающемуся, если обучающийся обнаруживает незнание большей части соответствующего вопроса, допускает ошибки в формулировке определений и правил, искажающие их смысл, беспорядочно и неуверенно излагает материал; отмечаются такие недостатки в подготовке, которые являются серьезным препятствием к успешному овладению последующим материалом.

Тестовые задания
по разделу 1. Общие обязанности работников железнодорожного транспорта и их ответственность за обеспечение безопасности движения

Методические указания к тесту

Тестовое задание содержит 5 вопросов части А и 4 вопроса части Б.

Разработано 2 варианта заданий.

Все варианты работы равноценны.

Время на подготовку и выполнение работы: 20 минут

Контролируемые компетенции ОК 01, ОК 02, ПК 2.1, ПК 2.2, ПК 2.3

Критерии оценки:

Максимальное количество баллов – 18 (100%).

Тестовое задание в целом оценивается суммированием баллов, полученных обучающимся за выполнение каждого задания.

Оценивание заданий части А:

1 балл – ответ правильный

0 баллов – ответ полностью не правильный, или один из вариантов ответа неверный, или ответ отсутствует.

Оценивание заданий части Б:

3 балла – задание выполнено правильно, ответ сформулирован обосновано.

2 балла – задание в основном выполнено правильно, в формулировках присутствуют незначительные погрешности.

1 балл – выполнено правильно не менее 50 % задания, в остальном имеются ошибки и погрешности.

0 баллов – задание не выполнено.

Вариант 1

Инструкция по выполнению заданий:

- в Части А - выберите одну букву, соответствующую правильному варианту ответа и запишите ее в бланк ответов.

- в Части Б – дайте развернутые ответы на поставленные вопросы и запишите ответы в бланк ответов.

Часть А

1. Правила технической эксплуатации разработаны на основании:

- 1) Распоряжение 66р от 17.01.2015г
- 2) Федеральный закон №17 – ФЗ от 10.01.2003
- 3) Внутренних инструкций
- 4) Постановления Правительства РФ №163 от 25.02.2000

- 5) На основании всех выше перечисленных документов
2. Обязательные предварительные медосмотры проходят
- 1) За свой счет
 - 2) За счет работодателя
 - 3) Частично за свой счет
 - 4) За свой счет, с частичной компенсацией предприятия
3. Периодические медосмотры проходят
- 1) В течение трудовой деятельности
 - 2) При поступлении на работу
 - 3) После длительной болезни
 - 4) По желанию работника
4. Повышение квалификации осуществляется
- 1) За свой счет
 - 2) Частично за свой счет
 - 3) За счет работодателя
 - 4) За свой счет, с частичной компенсацией предприятия
5. Работники железнодорожного транспорта обязаны:
- 1) В соответствии со своими должностными обязанностями выполнять ПТЭ
 - 2) В соответствии со своими должностными обязанностями частично выполнять ПТЭ
 - 3) Не обязаны выполнять ПТЭ

Часть Б

6. Продолжите фразу «Работники железнодорожного транспорта в соответствии со своими...»
7. Какие главы включены в Закон «О железнодорожном транспорте»
8. Кто имеет право доступа на локомотивы, в кабины управления моторвагонными поездами, к сигналам, стрелкам и другим устройствам?
9. Дайте определение «инфраструктура железнодорожного транспорта».

Вариант 2.

Инструкция по выполнению заданий:

- в Части А - выберите одну букву, соответствующую правильному варианту ответа и запишите ее в бланк ответов.

- в Части Б - дайте развернутые ответы на поставленные вопросы и запишите ответы в бланк ответов.

Часть А

1. Правила технической эксплуатации разработаны на основании:
 - 1) Распоряжение ббр от 17.01.2015г
 - 2) Федеральный закон №17 – ФЗ от 10.01.2003
 - 3) Внутренних инструкций
 - 4) Постановления Правительства РФ №163 от 25.02.2000
 - 5) На основании всех выше перечисленных документов

2. Обязательные предварительные медосмотры проходят
 - 1) За свой счет
 - 2) За счет работодателя
 - 3) Частично за свой счет
 - 4) За свой счет, с частичной компенсацией предприятия

3. Периодические медосмотры проходят
 - 1) При поступлении на работу
 - 2) В течении трудовой деятельности
 - 3) После длительной болезни
 - 4) По желанию работника

4. Повышение квалификации осуществляется
 - 1) За свой счет
 - 2) За счет работодателя
 - 3) Частично за свой счет
 - 4) За свой счет, с частичной компенсацией предприятия

5. Работники железнодорожного транспорта обязаны:
 - 1) В соответствии со своими должностными обязанностями выполнять ПТЭ
 - 2) В соответствии со своими должностными обязанностями частично выполнять ПТЭ
 - 3) Не обязаны выполнять ПТЭ

Часть Б

6. Продолжите фразу «Работники железнодорожного транспорта в соответствии со своими...»

7. Какие главы включены в Закон «О железнодорожном транспорте»

8. Поясните фразу: «Правила технической эксплуатации устанавливают систему функционирования сооружений и устройств инфраструктуры железнодорожного транспорта»

9. Дайте определение «инфраструктура железнодорожного транспорта»

Эталон выполнения

Вариант 1

Часть А

1	2
2	2
3	1
4	3
5	1

Часть Б

6	Работники железнодорожного транспорта в соответствии со своими должностными обязанностями обеспечивают выполнение настоящих Правил, безопасность движения и эксплуатации железнодорожного транспорта.
7	Глава 1. Общие положения Глава 2. Государственное регулирование в области железнодорожного транспорта Глава 3. Основные требования к организациям железнодорожного транспорта и объектам железнодорожного транспорта. Управление перевозочным процессом Глава 4. Безопасность на железнодорожном транспорте, охрана грузов, объектов железнодорожного транспорта, организация работы в особых условиях Глава 5. Трудовые отношения и дисциплина работников железнодорожного транспорта Глава 6. Иные вопросы организации деятельности на железнодорожном транспорте Глава 7. Заключительные положения
8	Право доступа на локомотивы, в кабины управления моторвагонными поездами, к специальным самоходным подвижным составам и другим подвижным единицам (далее — подвижные единицы), к сигналам, стрелкам, аппаратам, механизмам и другим устройствам, связанным с

	обеспечением безопасности движения и эксплуатации железнодорожного транспорта, а также в помещения, откуда производится управление сигналами и такими устройствами, имеют работники железнодорожного транспорта, должностные обязанности которых предусматривают возможность их нахождения на указанных объектах. Иные лица на указанные в настоящем пункте объекты не допускаются.
9	инфраструктура железнодорожного транспорта - технологический комплекс, включающий в себя железнодорожные пути общего пользования и другие сооружения, железнодорожные станции, устройства электроснабжения, сети связи, системы сигнализации, централизации и блокировки, информационные комплексы и систему управления движением и иные обеспечивающие функционирование этого комплекса здания, строения, сооружения, устройства и оборудование.

Вариант 2

Часть А

1	2
2	2
3	2
4	2
5	1

Часть Б

6	Работники железнодорожного транспорта в соответствии со своими должностными обязанностями обеспечивают выполнение настоящих Правил, безопасность движения и эксплуатации железнодорожного транспорта.
7	Глава 1. Общие положения Глава 2. Государственное регулирование в области железнодорожного транспорта Глава 3. Основные требования к организациям железнодорожного транспорта и объектам железнодорожного транспорта. Управление перевозочным процессом Глава 4. Безопасность на железнодорожном транспорте, охрана грузов, объектов железнодорожного транспорта, организация работы в особых условиях Глава 5. Трудовые отношения и дисциплина работников железнодорожного транспорта Глава 6. Иные вопросы организации деятельности на

	железнодорожном транспорте Глава 7. Заключительные положения
8	Настоящие Правила устанавливают систему организации движения поездов, функционирования сооружений и устройств инфраструктуры железнодорожного транспорта, железнодорожного подвижного состава, а также определяют действия работников железнодорожного транспорта при технической эксплуатации железнодорожного транспорта Российской Федерации общего и необщего пользования
9	инфраструктура железнодорожного транспорта - технологический комплекс, включающий в себя железнодорожные пути общего пользования и другие сооружения, железнодорожные станции, устройства электроснабжения, сети связи, системы сигнализации, централизации и блокировки, информационные комплексы и систему управления движением и иные обеспечивающие функционирование этого комплекса здания, строения, сооружения, устройства и оборудование.

Тестовые задания

Тема 2.1. Общие положения. Габариты

Методические указания к тесту

Тестовое задание содержит 5 вопросов части А и 5 вопросов части Б.

Разработано 2 варианта заданий.

Все варианты работы равноценны.

Время на подготовку и выполнение работы: 20 минут

Контролируемые компетенции ОК 01, ОК 02, ПК 2.1, ПК 2.2, ПК 2.3

Критерии оценки:

Максимальное количество баллов – 18 (100%).

Тестовое задание в целом оценивается суммированием баллов, полученных обучающимся за выполнение каждого задания.

Оценивание заданий части А:

1 балл – ответ правильный

0 баллов – ответ полностью не правильный, или один из вариантов ответа неверный, или ответ отсутствует.

Оценивание заданий части Б:

3 балла – задание выполнено правильно, ответ сформулирован обосновано.

2 балла – задание в основном выполнено правильно, в формулировках присутствуют незначительные погрешности.

1 балл – выполнено правильно не менее 50 % задания, в остальном имеются ошибки и погрешности.

0 баллов – задание не выполнено.

Вариант 1

Инструкция по выполнению заданий:

- в Части А - выберите одну букву, соответствующую правильному варианту ответа и запишите ее в бланк ответов.

- в Части Б - дайте развернутые ответы на поставленные вопросы и запишите ответы в бланк ответов

Часть А

1. Габарит приближения строений это -
 - А) предельное поперечное (перпендикулярное оси железнодорожного пути) очертание, в котором, не выходя наружу, должен размещаться груз (с учётом упаковки и крепления) на открытом железнодорожном подвижном составе при его нахождении на прямом горизонтальном железнодорожном пути;
 - Б) предельное поперечное (перпендикулярное оси железнодорожного пути) очертание, внутрь которого помимо железнодорожного подвижного состава не должны попадать никакие части сооружений и устройств, а также лежащие около железнодорожного пути материалы, запасные части и оборудование, за исключением частей устройств, предназначенных для непосредственного взаимодействия с железнодорожным подвижным составом при условии, что положение этих устройств во внутригабаритном пространстве увязано с соответствующими частями железнодорожного подвижного состава и что они не могут вызвать соприкосновения с другими элементами железнодорожного подвижного состава;
 - В) предельное поперечное (перпендикулярное оси железнодорожного пути) очертание, в котором, не выходя наружу, должен помещаться установленный на прямом горизонтальном железнодорожном пути как в порожнем, так и в нагруженном состоянии железнодорожный подвижной состав, в том числе имеющий максимально нормируемые износы.

2. Расстояние между осями железнодорожных путей на перегонах двухпутных железнодорожных линий на прямых участках должно быть не менее
 - А) 1200 мм
 - Б) 5000 мм
 - В) 4100 мм
 - Г) 4500 мм

3. Где применяют левую часть габарита С

- А) на станциях
 - Б) на перегонах
 - В) на предприятиях
 - Г) на железнодорожных путях
4. Сколько существует зон негабаритности
- А) 2
 - Б) 3
 - В) 5
 - Г) 6
5. Габаритные ворота это -
- А) конструкция, устанавливаемая на выходах погрузочных путей станций для проверки правильности погрузки на открытом подвижном составе, т.е. с ответственности габариту.
 - Б) предельное поперечное (перпендикулярное оси железнодорожного пути) очертание, в котором, не выходя наружу, должен размещаться груз (с учётом упаковки и крепления) на открытом железнодорожном подвижном составе при его нахождении на прямом горизонтальном железнодорожном пути;
 - В) Пространство между габаритами приближения строений и подвижного состава

Часть Б

6. Дайте определение сверхгабаритного груза.
7. Назовите, какие габариты являются основными габаритами подвижного состава.
8. Напишите, для чего необходимо пространство между габаритами приближения строений и подвижного состава.
9. Распишите, как проверяют габаритность грузов, погруженных на открытый железнодорожный подвижной состав.
10. Дайте определение габарита погрузки.

Вариант 2

Инструкция по выполнению заданий:

- в Части А - выберите одну букву, соответствующую правильному варианту ответа и запишите ее в бланк ответов.
- в Части Б - дайте развернутые ответы на поставленные вопросы и запишите ответы в бланк ответов

Часть А

1. Габарит подвижного состава это -
 - А) предельное поперечное (перпендикулярное оси железнодорожного пути) очертание, в котором, не выходя наружу, должен размещаться груз (с учётом упаковки и крепления) на открытом железнодорожном подвижном составе при его нахождении на прямом горизонтальном железнодорожном пути;
 - Б) предельное поперечное (перпендикулярное оси железнодорожного пути) очертание, внутрь которого помимо железнодорожного подвижного состава не должны попадать никакие части сооружений и устройств, а также лежащие около железнодорожного пути материалы, запасные части и оборудование, за исключением частей устройств, предназначенных для непосредственного взаимодействия с железнодорожным подвижным составом при условии, что положение этих устройств во внутригабаритном пространстве увязано с соответствующими частями железнодорожного подвижного состава и что они не могут вызвать соприкосновения с другими элементами железнодорожного подвижного состава;
 - В) предельное поперечное (перпендикулярное оси железнодорожного пути) очертание, в котором, не выходя наружу, должен помещаться установленный на прямом горизонтальном железнодорожном пути как в порожнем, так и в нагруженном состоянии железнодорожный подвижной состав, в том числе имеющий максимально нормируемые износы

2. На трехпутных и четырехпутных линиях расстояние между осями второго и третьего железнодорожных путей, на прямых участках должно быть не менее
 - А) 4500
 - Б) 4800
 - В) 5000
 - Г) 4100

3. Где применяют правую часть габарита С

- А) на станциях
- Б) на перегонах
- В) на предприятиях
- Г) на железнодорожных путях

4. Сколько существует зон негабаритности

- А) 2
- Б) 5
- В) 6
- Г) 3

5. Габаритные ворота это -

- А) конструкция, устанавливаемая на выходах с погрузочных путей станций для проверки правильности погрузки на открытом подвижном составе, т. е. соответствия габариту.
- Б) предельное поперечное (перпендикулярное оси железнодорожного пути) очертание, в котором, не выходя наружу, должен размещаться груз (с учётом упаковки и крепления) на открытом железнодорожном подвижном составе при его нахождении на прямом горизонтальном железнодорожном пути;
- В) Пространство между габаритами приближения строений и подвижного состава

Часть Б

6. Дайте определение негабаритного груза.
7. Назовите, какие габариты являются основными габаритами подвижного состава.
8. Напишите, для чего необходимо пространство между габаритами приближения строений и подвижного состава.
9. Распишите, как проверяют габаритность грузов, погруженных на открытый железнодорожный подвижной состав.
10. Перечислите зоны негабаритности.

Эталон выполнения

Вариант 1

Часть А

1	Б
2	В
3	А
4	Б
5	А

Часть Б

6	Грузы, выходящие за пределы негабаритности, а также за габарит
----------	---

	погрузки на высоте 5300 мм, называются сверхгабаритными
7	Основными габаритами подвижного состава являются габарит 1-Т и габарит Т
8	Пространство между габаритами приближения строений и подвижного состава, необходимо для того, чтобы в его пределах вполне безопасно для сооружений и устройств могли происходить различные смещения подвижного состава
9	Погруженные в железнодорожный подвижной состав грузы, контейнеры с грузом или порожние должны быть размещены и закреплены в соответствии с техническими условиями размещения и крепления грузов в вагонах и контейнерах. Для проверки правильности размещения грузов на открытом железнодорожном подвижном составе в местах массовой погрузки (на железнодорожных путях общего и необщего пользования, в морских и речных портах, на железнодорожной станции перегрузки) устанавливаются габаритные ворота.
10	габарит погрузки - предельное поперечное (перпендикулярное оси железнодорожного пути) очертание, в котором, не выходя наружу, должен размещаться груз (с учётом упаковки и крепления) на открытом железнодорожном подвижном составе при его нахождении на прямом горизонтальном железнодорожном пути

Вариант 2

Часть А

1	В
2	В
3	Б
4	Г
5	А

Часть Б

6	Грузы, которые выходят за пределы габарита погрузки на прямом горизонтальном пути называются негабаритными
7	Основными габаритами подвижного состава являются габарит 1-Т и габарит Т
8	Пространство между габаритами приближения строений и подвижного состава, необходимо для того, чтобы в его пределах вполне безопасно для сооружений и устройств могли происходить различные смещения подвижного состава
9	Погруженные в железнодорожный подвижной состав грузы, контейнеры с грузом или порожние должны быть размещены и закреплены в соответствии с техническими условиями

	размещения и крепления грузов в вагонах и контейнерах. Для проверки правильности размещения грузов на открытом железнодорожном подвижном составе в местах массовой погрузки (на железнодорожных путях общего и необщего пользования, в морских и речных портах, на железнодорожной станции перегрузки) устанавливаются габаритные ворота.
10	3 зоны негабаритности: нижняя, боковая, верхняя

**Тестовые задания
по теме 3.2. Светофоры на железнодорожном транспорте**

Методические указания к тесту

Тестовое задание содержит 5 вопросов части А и 5 вопросов части Б.

Разработано 2 варианта заданий.

Все варианты работы равноценны.

Время на подготовку и выполнение работы: 30 минут

Контролируемые компетенции ОК 01, ОК 02, ПК 2.1, ПК 2.2, ПК 2.3

Критерии оценки:

Максимальное количество баллов – 18 (100%).

Тестовое задание в целом оценивается суммированием баллов, полученных обучающимся за выполнение каждого задания.

Оценивание заданий части А:

1 балл – ответ правильный

0 баллов – ответ полностью не правильный, или один из вариантов ответа неверный, или ответ отсутствует.

Оценивание заданий части Б:

3 балла – задание выполнено правильно, ответ сформулирован обосновано.

2 балла – задание в основном выполнено правильно, в формулировках присутствуют незначительные погрешности.

1 балл – выполнено правильно не менее 50 % задания, в остальном имеются ошибки и погрешности.

0 баллов – задание не выполнено.

Вариант 1

Инструкция по выполнению заданий:

- в Части А - выберите одну букву, соответствующую правильному варианту ответа и запишите ее в бланк ответов.
- в Части Б - дайте развернутые ответы на поставленные вопросы и запишите ответы в бланк ответов

Часть А

2. Какие светофоры разрешают или запрещают поезду проследовать с одного блок-участка на другой...
 - А. выходной
 - Б. заградительный
 - В. маршрутный
 - Г. проходной

3. Какой подается сигнал заградительными светофорами:
 - А. зеленый огонь
 - Б. желтый огонь
 - В. один лунно-белый огонь
 - Г. красный огонь

3. Светофор это-
 - А. группа светофоров, которая обслуживает один участок дорожной сети и действует как единое целое.
 - Б. устройство оптической сигнализации, предназначенное для регулирования движения людей, велосипедов, автомобилей и иных участников дорожного движения, поездов железной дороги и метрополитена, речных и морских судов.
 - В. оптическое устройство, подающее [световые сигналы](#), регулирующие движение автомобильного, железнодорожного, водного и другого [транспорта](#), а также пешеходов на [пешеходных переходах](#).
 - Г. средство световой сигнализации, служащее для регулирования дорожного движения и движения подвижного состава на железных дорогах

5. С какой скоростью разрешается проследование поезду на боковой путь при применении на входных светофорах сигнала: «Один зеленый мигающий огонь и один желтый огонь и одна зеленая светящаяся полоса»:
 - А. не более 80км/ч;
 - Б. не более 120км/ч;

- В. не более 90км/ч;
Г. не более 70км/ч.
6. Какой сигнал запрещает маневровому составу проследовать маневровый светофор:
- А. желтый огонь
Б. лунно-белый огонь
В. два желтых огня
Г. синий огонь

Часть Б

7. Сопоставить понятия и значения

Сигнал	Значение сигнала
1. один зелёный огонь	А – разрешается проследование светофора с уменьшенной скоростью и готовностью остановиться у следующего светофора; поезд следует с отклонением по стрелочному переводу
2. два желтых огня	Б - запрещается маневровому составу проследовать маневровый светофор.
3. один синий огонь	В – разрешается движение с установленной скоростью; следующий светофор открыт

8. Какие применяются светофоры?
9. Что обозначает технологический светофор?
10. Какие сигналы подаются светофорами прикрытия?
11. Что обозначает один лунно-белый огонь?

Вариант 2.

Инструкция по выполнению заданий:

- в Части А - выберите одну букву, соответствующую правильному варианту ответа и запишите ее в бланк ответов.
- в Части Б - дайте развернутые ответы на поставленные вопросы и запишите ответы в бланк ответов

Часть А

2. Какие светофоры разрешают или запрещают поезду проследовать с одного блок-участка на другой
- А. выходные
Б. проходные
В. маршрутные
Г. локомотивные

3. Какой сигнал разрешает движение с готовность остановиться; следующий светофор закрыт
- 5) один зеленый огонь
 - 6) один красный огонь
 - 7) один желтый огонь
 - 8) два желтых огня
4. Что должно быть предусмотрено на светофоре
- 5) Надпись
 - 6) буквы
 - 7) цифры
 - 8) Литерная табличка
5. Что означает один желтый огонь, подаваемый технологическими светофорами
- А. Стой!
 - Б. Разрешается подача вагонов к объекту, расположенному на железнодорожных путях необщего пользования, с готовностью остановится
 - В. Разрешается въезд в производственное помещение
 - Г. разрешается движение с установленной скоростью
6. Какие светофоры разрешают или запрещают роспуск вагонов с горки
- А. маневровые
 - Б. горочные
 - В. повторительные
 - Г. локомотивные

Часть Б

6. Сопоставить понятия и значения

Светофор	Значение светофора
1. входной	А-разрешающие или запрещающие роспуск вагонов с горки
2. горочный	Б – предупреждающие о показании основного светофора (входного, проходного, заградительного и прикрытия)
3. маршрутный	В- разрешающие или запрещающие поезду следовать с перегона на железнодорожную станцию
4. предупредительный	Г- для разрешения или запрещения поезду следовать по перегону с одного блок-участка на другой, а также предупреждения о показании путевого светофора, к

	которому приближается поезд
5. локомотивный	Д- разрешающие или запрещающие поезду проследовать из одного района железнодорожной станции в другой

7. Какие применяются сигнальные огни на светофорах?
8. Что обозначает локомотивный светофор?
9. Что обозначает один зеленый огонь?
10. Какими сигналами подаются заградительными светофорами?

Эталон выполнения

Вариант 1

Часть А

1	В
2	Г
3	В
4	А
5	Г

Часть Б

6	1.В, 2.А, 3.Б
7	Светофоры применяются линзовые и прожекторные
8	Технологический светофор - разрешающие или запрещающие подачу или уборку железнодорожного подвижного состава при обслуживании объектов, расположенных на железнодорожных путях необщего пользования (вагоноопрокидывателей, вагонных весов, устройств для восстановления сыпучести грузов, сливо-наливных устройств и др.).
9	Светофорами прикрытия подаются сигналы: 1) один зеленый огонь – разрешается движение с установленной скоростью 2) один красный огонь – стой! Запрещается проезжать сигнал
10	один лунно-белый огонь – разрешается маневровому составу проследовать маневровый светофор и далее руководствоваться показаниями попутных светофоров или указаниями (сигналами) руководителя маневров;

Вариант 2

Часть А

1	Б
2	В
3	Г
4	Б

5	Б
----------	---

Часть Б

6	1.В, 2.А, 3.Д, 4.Б, 5.Г
7	Сигнальные огни на светофорах применяются: непрерывно горящие, нормально негорящие, немигающие и мигающие (периодически загорающиеся и гаснущие).
8	локомотивные – для разрешения или запрещения поезду следовать по перегону с одного блок-участка на другой, а также предупреждения о показании путевого светофора, к которому приближается поезд;
9	один зеленый огонь – разрешается движение с установленной скоростью; следующий светофор открыт;
10	Заградительными светофорами подается сигнал: один красный огонь – стой! Запрещается проезжать сигнал

Темы рефератов

1. Сооружения и устройства станционного хозяйства
2. Сооружения и устройства локомотивного и вагонного хозяйства, водоснабжения и канализации. Восстановительные средства.
3. Виды технологической электросвязи
4. Габариты подвески проводов воздушных линий СЦБ и связи, способы защиты линий, очередность восстановления линий при повреждении.
5. Ремонтно-оперативная связь.
6. Колесные пары.

Контролируемые компетенции ОК 01, ОК 02, ПК 2.1, ПК 2.2, ПК 2.3

Критерии оценки рефератов:

«5» баллов выставляется обучающемуся, если выполнены все требования к написанию в соответствии с внутренним стандартом и защите реферата: обозначена проблема и обоснована её актуальность, сделан краткий анализ различных точек зрения на рассматриваемую проблему и логично изложена собственная позиция, сформулированы выводы, тема раскрыта полностью, выдержан объем, соблюдены требования к оформлению, даны правильные ответы на дополнительные вопросы.

«4» балла выставляется обучающемуся, если основные требования к реферату и его защите, указанные для оценки «5», выполнены, но при этом допущены недочеты. В частности, имеются неточности в изложении материала; отсутствует логическая последовательность в суждениях; не выдержан объем реферата; имеются упущения в оформлении; на дополнительные вопросы при защите даны неполные ответы.

«3» балла выставляется обучающемуся, если тема освещена лишь частично; допущены фактические ошибки в содержании реферата или при ответе на дополнительные вопросы; не выдержан объем реферата; имеются упущения в оформлении.

«2» балла выставляется обучающемуся, если:

1) тема освоена лишь частично; допущены грубые ошибки в содержании реферата или при ответе на дополнительные вопросы; не выдержан объем реферата; имеются упущения в оформлении; во время защиты отсутствует вывод;

2) тема реферата не раскрыта, обнаруживается существенное непонимание проблемы; обучающийся не готов к защите.

Темы презентаций

1. Отражение в ПТЭ истории строительства и развития железных дорог.
2. Классификация светофоров.
3. Сигнальные указатели и знаки на железнодорожном транспорте.
4. Поездные сигналы.
5. Сигнальные указатели и знаки на железнодорожном транспорте.
 6. Действия работников, связанные с движением поездов и маневровой работой в нестандартных ситуациях.
 7. Действия работников, связанных с движением поездов, в аварийных ситуациях с опасными грузами.

Контролируемые компетенции ОК 01, ОК 02, ПК 2.1, ПК 2.2, ПК 2.3

Критерии оценки презентаций:

«5» баллов выставляется обучающемуся, если:

- тема раскрыта полностью; выдержан объём, соблюдены требования к внешнему оформлению; проведен анализ работы с привлечением дополнительной литературы; сформулированы выводы;
- представляемая информация систематизирована, последовательна и логически связана;
- широко использованы информационные технологии (PowerPoint и пр.);
- отсутствуют ошибки в представляемой информации;
- даны ответы на дополнительные вопросы полные с приведением примеров и/или пояснений.

«4» балла выставляется обучающемуся, если:

- тема раскрыта; проведен анализ работы без привлечения дополнительной литературы; не все выводы сделаны и/или обоснованы;
- представляемая информация систематизирована и последовательна;
- использованы информационные технологии (PowerPoint и пр.);
- допущено не более 2 ошибок в представляемой информации;
- даны ответы на дополнительные вопросы полные и/или частично полные.

«3» балла выставляется обучающемуся, если:

- тема раскрыта не полностью; выводы не сделаны и/или выводы не обоснованы;
- представляемая информация не систематизирована и/или не последовательна;

– использованы информационные технологии (PowerPoint и пр.)
частично;

- допущены 3-4 ошибки в представляемой информации;
- даны ответы только на элементарные дополнительные вопросы.

«2» балла выставляется обучающемуся, если:

- тема не раскрыта; отсутствуют выводы;
- представляемая информация логически не связана;
- не использованы информационные технологии (PowerPoint и пр.);
- допущено больше 4 ошибок в представляемой информации;
- нет ответов на дополнительные вопросы.

Темы сообщений

1. Устройство контроля схода подвижного состава
2. Комплекс технических средств мониторинга
3. Проблемы безопасности движения на железнодорожном транспорте и пути их решения.
4. Действия работников, связанных с движением поездов, в аварийных ситуациях с опасными грузами.

Контролируемые компетенции ОК 01, ОК 02, ПК 2.1, ПК 2.2, ПК 2.3

Критерии оценки сообщений:

1. Четкость постановки цели (max 3 балла):
 - 1.1. нет цели;
 - 1.2. цель нечеткая;
 - 1.3. цель четко обозначена.
2. Качество доклада (max 5 баллов):
 - 2.1. докладчик зачитывает;
 - 2.2. докладчик рассказывает, но не объясняет суть работы;
 - 2.3. четко выстроен доклад;
 - 2.4. доклад сопровождается иллюстративным материалом;
 - 2.5. доклад производит выдающееся впечатление.
3. Четкость выводов, обобщающих доклад (max 3 балла):
 - 3.1. выводы имеются, но они не доказаны;
 - 3.2. выводы не четкие;
 - 3.3. выводы полностью характеризуют работу.
4. Качество ответов на вопросы (max 3 балла):
 - 4.1. докладчик не может четко ответить на вопросы;
 - 4.2. не может ответить на большинство вопросов;
 - 4.3. отвечает на большинство вопросов.
5. Умение держаться перед аудиторией (max 3 балла)

ОЦЕНКА:

- «5»- 17- 14 баллов,
- «4» - 13-9 баллов,
- «3» – 8-5 баллов,
- «2» – менее 5 баллов

РУБЕЖНЫЙ КОНТРОЛЬ

Проверочная работа №1 по теме 2.2. Техническая эксплуатация сооружений и устройств путевого хозяйства

Методические указания к проверочной работе

Данная работа может быть использована на этапе повторения и контроля знаний. Разработано 2 варианта заданий. Все варианты работы равноценны. Работа рассчитана на 25 минут.

Контролируемые компетенции ОК 01, ОК 02, ПК 2.1, ПК 2.2, ПК 2.3

Критерии оценки:

«5» баллов выставляется обучающемуся, если:

- работа выполнена полностью;
- все задания выполнены правильно, возможна одна неточность или описка, не являющаяся следствием незнания или непонимания учебного материала;

«4» балла выставляется обучающемуся, если:

- работа выполнена полностью или не менее чем на 80 % от объема задания, но в ней имеются недочеты и несущественные ошибки;
- работа выполнена полностью, но использованы наименее оптимальные подходы к решению поставленной задачи;

«3» балла выставляется обучающемуся, если:

- работа выполнена более чем наполовину, допущено более трех ошибок;

«2» балла выставляется обучающемуся, если:

- работа выполнена меньше чем наполовину или содержит несколько существенных ошибок; работа не выполнена.

ВАРИАНТ 1.

1. Дать определение железнодорожного пути.
2. Что должны иметь подразделения путевого хозяйства владельца инфраструктуры, владельца железнодорожного пути необщего пользования?
3. Что применяют для контроля за состоянием железнодорожного пути и сооружений инфраструктуры?
4. Кто осуществляет организацию работ по инструментальной проверке плана и профиля железнодорожных путей, изготовлению соответствующей технической документации, а также составлению масштабных и схематических планов железнодорожных станций?
5. Дать определение верхнего строения пути.

6. Чему равно расстояние между осями смежных путей на второстепенных путях и путях грузовых районов?

ВАРИАНТ 2.

1. Дать определение земляного полотна.
2. Какое должно быть расстояние между осями смежных путей на станции?
3. Что должны иметь подразделения путевого хозяйства владельца инфраструктуры, владельца железнодорожного пути необщего пользования?
4. Что применяют для контроля за состоянием железнодорожного пути и сооружений инфраструктуры?
5. Чему равно расстояние между осями второго и третьего железнодорожных путей на трехпутных и четырехпутных линиях?
6. Что относят к искусственным сооружениям?

Проверочная работа №2
по теме 2.3. Рельсы и стрелочные переводы. Требования к укладке
стрелочных переводов, марки крестовин

Методические указания к проверочной работе

Данная работа может быть использована на этапе повторения и контроля знаний. Разработано 2 варианта заданий. Все варианты работы равноценны. Работа рассчитана на 30 минут.

Контролируемые компетенции ОК 01, ОК 02, ПК 2.1, ПК 2.2, ПК 2.3

Критерии оценки:

«5» баллов выставляется обучающемуся, если:

- работа выполнена полностью;
- все задания выполнены правильно, возможна одна неточность или описка, не являющаяся следствием незнания или непонимания учебного материала;

«4» балла выставляется обучающемуся, если:

- работа выполнена полностью или не менее чем на 80 % от объема задания, но в ней имеются недочеты и несущественные ошибки;
- работа выполнена полностью, но использованы наименее оптимальные подходы к решению поставленной задачи;

«3» балла выставляется обучающемуся, если:

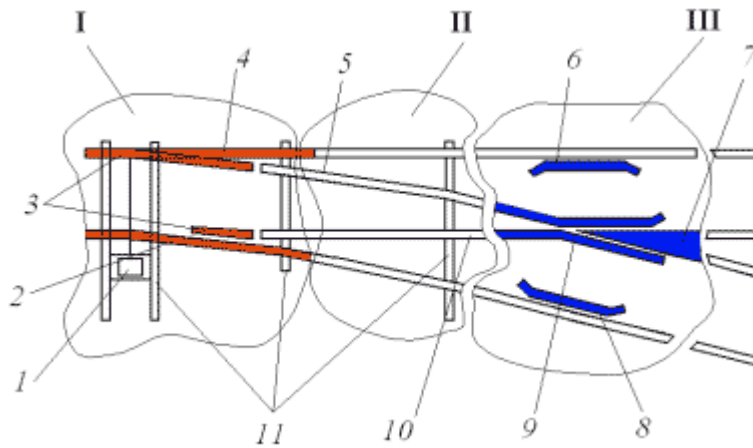
- работа выполнена более чем наполовину, допущено более трех ошибок;

«2» балла выставляется обучающемуся, если:

- работа выполнена меньше чем наполовину или содержит несколько существенных ошибок; работа не выполнена.

ВАРИАНТ 1.

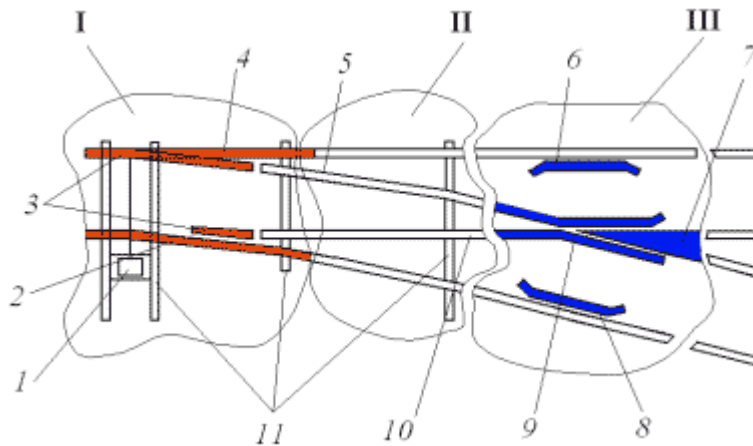
1. Дать определение стрелочного перевода.
2. Назвать марки крестовин стрелочных переводов на железнодорожных путях общего пользования.
3. Дать определение централизованной стрелки.
4. Перечислить неисправности стрелочных переводов и глухих пересечений, при которых не допускается их эксплуатация.
5. Чему равно расстояние между рабочей гранью сердечника крестовины и рабочей гранью головки контррельса.
6. Дать название I – части стрелочного перевода. Дать название 1,5,7 элементам стрелочного перевода.



7. К чему может привести разъединение стрелочных остяков и подвижных сердечников крестовин с тягами?

ВАРИАНТ 2.

1. Дать определение стрелки.
2. Назвать марки крестовин стрелочных переводов на железнодорожных путях необщего пользования.
3. Дать определение нецентрализованной стрелки.
4. Перечислить неисправности стрелочных переводов и глухих пересечений, при которых не допускается их эксплуатация.
5. Чему равно расстояние между рабочими гранями головки контррельса и усовика?
6. Дать название II – части стрелочного перевода. Дать название 2,6, 9 элементам стрелочного перевода.



7. К чему может привести разрыв контррельсового болта?

Проверочная работа №3
по теме 2.4. Пересечения, железнодорожные переезды и примыкания
железных дорог

Методические указания к проверочной работе

Данная работа может быть использована на этапе повторения и контроля знаний. Разработано 2 варианта заданий. Все варианты работы равноценны. Работа рассчитана на 20 минут.

Контролируемые компетенции ОК 01, ОК 02, ПК 2.1, ПК 2.2, ПК 2.3

Критерии оценки:

«5» баллов выставляется обучающемуся, если:

- работа выполнена полностью;
- все задания выполнены правильно, возможна одна неточность или описка, не являющаяся следствием незнания или непонимания учебного материала;

«4» балла выставляется обучающемуся, если:

- работа выполнена полностью или не менее чем на 80 % от объема задания, но в ней имеются недочеты и несущественные ошибки;
- работа выполнена полностью, но использованы наименее оптимальные подходы к решению поставленной задачи;

«3» балла выставляется обучающемуся, если:

- работа выполнена более чем наполовину, допущено более трех ошибок;

«2» балла выставляется обучающемуся, если:

- работа выполнена меньше чем наполовину или содержит несколько существенных ошибок; работа не выполнена.

ВАРИАНТ 1.

1. Дать определение железнодорожного переезда.
2. Что относится к переездам необщего пользования?
3. Что должны иметь железнодорожные переезды?
4. Какие переезды относятся к регулируемым?
5. Чем должны быть оборудованы охраняемые переезды с дежурным?

ВАРИАНТ 2.

1. Дать определение железнодорожного переезда.
2. Что относится к переездам общего пользования?
3. Что должны иметь железнодорожные переезды?

4. Какие переезды относятся к нерегулируемым?
5. На какие категории подразделяются железнодорожные переезды?

Проверочная работа №4 **по теме 2.5. Сооружения и устройства станционного хозяйства**

Методические указания к проверочной работе

Данная работа может быть использована на этапе повторения и контроля знаний. Разработано 4 варианта заданий. Все варианты работы равноценны. Работа рассчитана на 20 минут.

Контролируемые компетенции ОК 01, ОК 02, ПК 2.1, ПК 2.2, ПК 2.3

Критерии оценки:

«5» баллов выставляется обучающемуся, если:

- работа выполнена полностью;
- все задания выполнены правильно, возможна одна неточность или описка, не являющаяся следствием незнания или непонимания учебного материала;

«4» балла выставляется обучающемуся, если:

- работа выполнена полностью или не менее чем на 80 % от объема задания, но в ней имеются недочеты и несущественные ошибки;
- работа выполнена полностью, но использованы наименее оптимальные подходы к решению поставленной задачи;

«3» балла выставляется обучающемуся, если:

- работа выполнена более чем наполовину, допущено более трех ошибок;

«2» балла выставляется обучающемуся, если:

- работа выполнена меньше чем наполовину или содержит несколько существенных ошибок; работа не выполнена.

ВАРИАНТ 1.

1. Дать определение железнодорожной станции.
2. Что должны обеспечивать путевое развитие и техническое оснащение железнодорожной станции?

ВАРИАНТ 2.

1. Что должно освещаться на железнодорожных станциях?
2. Что должны обеспечивать устройства водоснабжения и водообработки владельца инфраструктур и владельца железнодорожных путей необщего пользования?

ВАРИАНТ 3.

1. Каким нормам по высоте и расстоянию от оси железнодорожного пути должны соответствовать пассажирские и грузовые платформы?
2. Что может устанавливаться на станционных железнодорожных путях общего и необщего пользования?

ВАРИАНТ 4.

1. Что должно быть в постоянной готовности в аварийно-восстановительных пунктах, установленных владельцем инфраструктуры?
2. Что должно освещаться на железнодорожных станциях?

Проверочная работа №5
по теме 2.6. Техническая эксплуатация устройств сигнализации,
централизации и блокировки железнодорожного транспорта

Методические указания к проверочной работе

Данная работа может быть использована на этапе повторения и контроля знаний. Разработано 3 варианта заданий. Все варианты работы равноценны. Работа рассчитана на 20 минут.

Контролируемые компетенции ОК 01, ОК 02, ПК 2.1, ПК 2.2, ПК 2.3

Критерии оценки:

«5» баллов выставляется обучающемуся, если:

- работа выполнена полностью;
- все задания выполнены правильно, возможна одна неточность или описка, не являющаяся следствием незнания или непонимания учебного материала;

«4» балла выставляется обучающемуся, если:

- работа выполнена полностью или не менее чем на 80 % от объема задания, но в ней имеются недочеты и несущественные ошибки;
- работа выполнена полностью, но использованы наименее оптимальные подходы к решению поставленной задачи;

«3» балла выставляется обучающемуся, если:

- работа выполнена более чем наполовину, допущено более трех ошибок;

«2» балла выставляется обучающемуся, если:

- работа выполнена меньше чем наполовину или содержит несколько существенных ошибок; работа не выполнена.

ВАРИАНТ 1.

1. Для чего служат сигналы?
2. Что означает «светофор закрыт»?
3. Что не должны допускать устройства электрической централизации?
4. Что должны обеспечивать устройства контроля схода железнодорожного подвижного состава при срабатывании?

ВАРИАНТ 2.

1. Перечислите основные сигнальные цвета.
2. Что означает «светофор открыт»?
3. Что должны обеспечивать устройства электрической централизации?

4. На какой высоте должны находиться воздушные линии сигнализации, централизации и блокировки при максимальной стреле провеса?

ВАРИАНТ 3.

1. Как устанавливаются светофоры?
2. Что должны обеспечивать устройства диспетчерского контроля?
3. Что должна обеспечивать станционная блокировка?
4. Что должна обеспечивать горочная централизация?

Проверочная работа №6
по теме 2.7. Техническая эксплуатация технологической электросвязи.
Техническое обслуживание устройств СЦБ и связи

Методические указания к проверочной работе

Данная работа может быть использована на этапе повторения и контроля знаний. Разработано 5 вариантов заданий. Все варианты работы равноценны. Работа рассчитана на 20 минут.

Контролируемые компетенции ОК 01, ОК 02, ПК 2.1, ПК 2.2, ПК 2.3

Критерии оценки:

«5» баллов выставляется обучающемуся, если:

- работа выполнена полностью;
- все задания выполнены правильно, возможна одна неточность или описка, не являющаяся следствием незнания или непонимания учебного материала;

«4» балла выставляется обучающемуся, если:

- работа выполнена полностью или не менее чем на 80 % от объема задания, но в ней имеются недочеты и несущественные ошибки;
- работа выполнена полностью, но использованы наименее оптимальные подходы к решению поставленной задачи;

«3» балла выставляется обучающемуся, если:

- работа выполнена более чем наполовину, допущено более трех ошибок;

«2» балла выставляется обучающемуся, если:

- работа выполнена меньше чем наполовину или содержит несколько существенных ошибок; работа не выполнена.

ВАРИАНТ 1.

1. Дать определение технологической электросвязи.
2. Перечислить виды связи.
3. Дать определение парковой двусторонней связи.
4. На какой высоте должны находиться кабельные линии связи, выполненные методом подвески, при максимальной стреле провеса?

ВАРИАНТ 2.

1. Дать определение технологической электросвязи.
2. Перечислить виды связи.
3. Дать определение перегонной связи.
4. На какой высоте должны находиться воздушные линии связи при максимальной стреле провеса?

ВАРИАНТ 3.

1. Дать определение технологической электросвязи.
2. Перечислить виды связи.
3. Дать определение поездной межстанционной связи.
4. В какой очередности должно производиться восстановление поврежденных воздушных и кабельных линий связи?

ВАРИАНТ 4.

1. Дать определение технологической электросвязи.
2. Перечислить виды связи.
3. Дать определение поездной диспетчерской связи.
4. В какой очередности должно производиться восстановление поврежденных волоконно-оптических линий связи?

ВАРИАНТ 5.

1. Дать определение технологической электросвязи.
2. Перечислить виды связи.
3. Дать определение стрелочной связи.
4. Что должна обеспечивать ремонтно-оперативная радиосвязь?

Проверочная работа №7
по теме 2.8. Сооружения и устройства технологического
электрообеспечения железнодорожного транспорта

Методические указания к проверочной работе

Данная работа может быть использована на этапе повторения и контроля знаний. Разработано 2 варианта заданий. Все варианты работы равноценны. Работа рассчитана на 20 минут.

Контролируемые компетенции ОК 01, ОК 02, ПК 2.1, ПК 2.2, ПК 2.3

Критерии оценки:

«5» баллов выставляется обучающемуся, если:

- работа выполнена полностью;
- все задания выполнены правильно, возможна одна неточность или описка, не являющаяся следствием незнания или непонимания учебного материала;

«4» балла выставляется обучающемуся, если:

- работа выполнена полностью или не менее чем на 80 % от объема задания, но в ней имеются недочеты и несущественные ошибки;
- работа выполнена полностью, но использованы наименее оптимальные подходы к решению поставленной задачи;

«3» балла выставляется обучающемуся, если:

- работа выполнена более чем наполовину, допущено более трех ошибок;

«2» балла выставляется обучающемуся, если:

- работа выполнена меньше чем наполовину или содержит несколько существенных ошибок; работа не выполнена.

ВАРИАНТ 1.

1. Дать определение устройства технологического электрообеспечения.
2. Сколько составляет номинальное напряжение переменного тока на устройствах СЦБ и связи?
3. Чему равен уровень напряжения на токоприемнике электроподвижного состава при переменном токе?

ВАРИАНТ 2.

1. Дать определение устройства технологического электрообеспечения.
2. Чему равно расстояние от оси крайнего железнодорожного пути до внутреннего края опор контактной сети на перегонах и железнодорожных станциях?

3. Чему равен уровень напряжения на токоприемнике электроподвижного состава при постоянном токе?

Проверочная работа №8
по теме 2.9. Обслуживание сооружений и устройств железнодорожного транспорта и их ремонт

Методические указания к проверочной работе

Данная работа может быть использована на этапе повторения и контроля знаний. Разработано 2 варианта заданий. Все варианты работы равноценны. Работа рассчитана на 20 минут.

Контролируемые компетенции ОК 01, ОК 02, ПК 2.1, ПК 2.2, ПК 2.3

Критерии оценки:

«5» баллов выставляется обучающемуся, если:

- работа выполнена полностью;
- все задания выполнены правильно, возможна одна неточность или описка, не являющаяся следствием незнания или непонимания учебного материала;

«4» балла выставляется обучающемуся, если:

- работа выполнена полностью или не менее чем на 80 % от объема задания, но в ней имеются недочеты и несущественные ошибки;
- работа выполнена полностью, но использованы наименее оптимальные подходы к решению поставленной задачи;

«3» балла выставляется обучающемуся, если:

- работа выполнена более чем наполовину, допущено более трех ошибок;

«2» балла выставляется обучающемуся, если:

- работа выполнена меньше чем наполовину или содержит несколько существенных ошибок; работа не выполнена.

ВАРИАНТ 1.

1. Дать определение технологического окна.
2. Какой продолжительностью предоставляется технологическое окно для выполнения работ по текущему содержанию железнодорожного пути, искусственных сооружений, контактной сети, устройств СЦБ, технологической электросвязи?
3. На основании чего дежурным по железнодорожной станции производится ввод устройств в действие по окончании работ?
4. Пояснить порядок ведения журнала осмотра путей, стрелочных переводов, устройств СЦБ, связи и контактной сети.

ВАРИАНТ 2.

1. Дать определение технологического окна.
2. Какой продолжительностью предоставляется технологическое окно для технического обслуживания и ремонта устройств механизации и автоматизации сортировочных горок, связи, железнодорожных путей и других сооружений и устройств на горках?
3. На основании чего дежурным по железнодорожной станции производится ввод устройств в действие по окончании работ?
4. Пояснить порядок ведения журнала осмотра путей, стрелочных переводов, устройств СЦБ, связи и контактной сети.

Проверочная работа №9
по теме 3.1. Общие положения. Сигналы на железнодорожном
транспорте

Методические указания к проверочной работе

Данная работа может быть использована на этапе повторения и контроля знаний. Разработано 3 варианта заданий. Все варианты работы равноценны. Работа рассчитана на 15 минут.

Контролируемые компетенции ОК 01, ОК 02, ПК 2.1, ПК 2.2, ПК 2.3

Критерии оценки:

«5» баллов выставляется обучающемуся, если:

- работа выполнена полностью;
- все задания выполнены правильно, возможна одна неточность или описка, не являющаяся следствием незнания или непонимания учебного материала;

«4» балла выставляется обучающемуся, если:

- работа выполнена полностью или не менее чем на 80 % от объема задания, но в ней имеются недочеты и несущественные ошибки;
- работа выполнена полностью, но использованы наименее оптимальные подходы к решению поставленной задачи;

«3» балла выставляется обучающемуся, если:

- работа выполнена более чем наполовину, допущено более трех ошибок;

«2» балла выставляется обучающемуся, если:

- работа выполнена меньше чем наполовину или содержит несколько существенных ошибок; работа не выполнена.

ВАРИАНТ 1.

1. Для чего служат сигналы на железнодорожном транспорте?
2. На какие типы подразделяются видимые сигналы по времени их применения?
3. При помощи каких устройств подаются ночные сигналы?

ВАРИАНТ 2.

1. Для чего служат сигналы на железнодорожном транспорте?
2. Какие сигнальные приборы служат для подачи видимых сигналов?
3. При помощи каких устройств подаются круглосуточные сигналы?

ВАРИАНТ 3.

1. Для чего служат сигналы на железнодорожном транспорте?
2. Какие сигналы применяются в железнодорожных тоннелях?

3. При помощи каких устройств подаются звуковые сигналы?

Проверочная работа №10

по теме 3.3 Сигналы ограждения на железнодорожном транспорте

Методические указания к проверочной работе

Данная работа может быть использована на этапе повторения и контроля знаний. Разработано 2 варианта заданий. Все варианты работы равноценны. Работа рассчитана на 30 минут.

Контролируемые компетенции ОК 01, ОК 02, ПК 2.1, ПК 2.2, ПК 2.3

Критерии оценки:

«5» баллов выставляется обучающемуся, если:

- работа выполнена полностью;
- все задания выполнены правильно, возможна одна неточность или описка, не являющаяся следствием незнания или непонимания учебного материала;

«4» балла выставляется обучающемуся, если:

- работа выполнена полностью или не менее чем на 80 % от объема задания, но в ней имеются недочеты и несущественные ошибки;
- работа выполнена полностью, но использованы наименее оптимальные подходы к решению поставленной задачи;

«3» балла выставляется обучающемуся, если:

- работа выполнена более чем наполовину, допущено более трех ошибок;

«2» балла выставляется обучающемуся, если:

- работа выполнена меньше чем наполовину или содержит несколько существенных ошибок; работа не выполнена.

ВАРИАНТ 1.

1. Что относится к переносным сигналам?
2. Как ограждаются препятствия на перегоне?
3. На каком расстоянии устанавливаются сигнальные знаки С, где на перегонах обращаются поезда со скоростью более 120 км/ч?
4. Начертить схему ограждения препятствия на однопутном участке (развернутым фронтом более 200 м) для перегона с руководящим спуском 0,006, при скорости движения грузовых поездов не более 90 км/ч.

ВАРИАНТ 2.

1. Какие требования предъявляются переносными сигналами?
2. Как укладываются петарды и на каком расстоянии?
3. Как производит ограждение проводник последнего пассажирского вагона при вынужденной остановке на перегоне пассажирского поезда?
4. Начертить схему ограждения препятствия на однопутном участке для перегона с руководящим спуском 0,008, при скорости движения пассажирских поездов более 140 км/ч., но не более 160 км/ч.

Проверочная работа №11
по теме 3.4 Ручные сигналы. Сигнальные указатели и знаки на
железнодорожном транспорте

Методические указания к проверочной работе

Данная работа может быть использована на этапе повторения и контроля знаний. Разработано 2 варианта заданий. Все варианты работы равноценны. Работа рассчитана на 30 минут.

Контролируемые компетенции ОК 01, ОК 02, ПК 2.1, ПК 2.2, ПК 2.3

Критерии оценки:

«5» баллов выставляется обучающемуся, если:

- работа выполнена полностью;
- все задания выполнены правильно, возможна одна неточность или описка, не являющаяся следствием незнания или непонимания учебного материала;

«4» балла выставляется обучающемуся, если:

- работа выполнена полностью или не менее чем на 80 % от объема задания, но в ней имеются недочеты и несущественные ошибки;
- работа выполнена полностью, но использованы наименее оптимальные подходы к решению поставленной задачи;

«3» балла выставляется обучающемуся, если:

- работа выполнена более чем наполовину, допущено более трех ошибок;

«2» балла выставляется обучающемуся, если:

- работа выполнена меньше чем наполовину или содержит несколько существенных ошибок; работа не выполнена.

ВАРИАНТ 1.

1. Какие требования предъявляются ручными сигналами?
2. Поясните, как сигналисты и дежурные стрелочных постов встречают поезда?
3. Что показывают неосвещаемые стрелочные указатели?
4. Где устанавливаются постоянные сигнальные знаки «Газ» и «Нефть»?

ВАРИАНТ 2.

1. Какие сигналы подаются при опробовании автотормозов?
2. Что показывают освещаемые стрелочные указатели одиночных стрелок в обе стороны?
3. Что показывает указатель гидравлической колонки?

4. Где устанавливается предупредительный сигнальный знак «Остановка первого вагона»?

Проверочная работа №12
по теме 3.5. Сигналы при маневрах. Сигналы, применяемые для обозначения поездов, локомотивов и другого железнодорожного подвижного состава

Методические указания к проверочной работе

Данная работа может быть использована на этапе повторения и контроля знаний. Разработано 2 варианта заданий. Все варианты работы равноценны. Работа рассчитана на 30 минут.

Контролируемые компетенции ОК 01, ОК 02, ПК 2.1, ПК 2.2, ПК 2.3

Критерии оценки:

«5» баллов выставляется обучающемуся, если:

- работа выполнена полностью;
- все задания выполнены правильно, возможна одна неточность или описка, не являющаяся следствием незнания или непонимания учебного материала;

«4» балла выставляется обучающемуся, если:

- работа выполнена полностью или не менее чем на 80 % от объема задания, но в ней имеются недочеты и несущественные ошибки;
- работа выполнена полностью, но использованы наименее оптимальные подходы к решению поставленной задачи;

«3» балла выставляется обучающемуся, если:

- работа выполнена более чем наполовину, допущено более трех ошибок;

«2» балла выставляется обучающемуся, если:

- работа выполнена меньше чем наполовину или содержит несколько существенных ошибок; работа не выполнена.

ВАРИАНТ 1.

1. Какие сигналы подаются маневровыми светофорами?
2. Как обозначается хвост поезда при движении на однопутных и по правильному и неправильному железнодорожному пути на двухпутных участках?
3. Что должны иметь съемные ремонтные вышки на электрифицированных участках при работе на перегоне?
4. Сигналы, применяемые для обозначения грузовых и пассажирских поездов, локомотивов, снегоочистителей, съемных подвижных единиц, специализированных поездов (вертушек) на железнодорожных путях необщего пользования?

ВАРИАНТ 2.

1. Какие сигналы подаются горочными светофорами?
2. Какие подаются ручные и звуковые сигналы при маневрах?
3. Как обозначается снегоочиститель при движении на однопутных и по правильному железнодорожному пути на двухпутных участках?
4. Сигналы, применяемые для обозначения грузовых и пассажирских поездов, локомотивов, снегоочистителей, съемных подвижных единиц, специализированных поездов (вертушек) на железнодорожных путях необщего пользования.

Проверочная работа №13
по теме 3.6 Звуковые сигналы на железнодорожном транспорте.
Сигналы тревоги и специальные указатели

Методические указания к проверочной работе

Данная работа может быть использована на этапе повторения и контроля знаний. Разработано 2 варианта заданий. Все варианты работы равноценны. Работа рассчитана на 20 минут.

Контролируемые компетенции ОК 01, ОК 02, ПК 2.1, ПК 2.2, ПК 2.3

Критерии оценки:

«5» баллов выставляется обучающемуся, если:

- работа выполнена полностью;
- все задания выполнены правильно, возможна одна неточность или описка, не являющаяся следствием незнания или непонимания учебного материала;

«4» балла выставляется обучающемуся, если:

- работа выполнена полностью или не менее чем на 80 % от объема задания, но в ней имеются недочеты и несущественные ошибки;
- работа выполнена полностью, но использованы наименее оптимальные подходы к решению поставленной задачи;

«3» балла выставляется обучающемуся, если:

- работа выполнена более чем наполовину, допущено более трех ошибок;

«2» балла выставляется обучающемуся, если:

- работа выполнена меньше чем наполовину или содержит несколько существенных ошибок; работа не выполнена.

ВАРИАНТ 1.

1. Звуковые сигналы, применяемые при движении поездов.
2. Порядок и случаи подачи звуковых сигналов бдительности и оповестительного сигнала.
3. Описать порядок установки указателя «Заражено».

ВАРИАНТ 2.

1. Сигналы тревоги и специальные указатели. Действия работников при подаче сигналов тревоги.
2. Порядок и случаи подачи звуковых сигналов тревоги.
3. Как подаются звуковые сигналы о приближении поезда?

Проверочная работа №14
по разделу 4. Требования к железнодорожному подвижному составу и
специальному самоходному подвижному составу

Методические указания к проверочной работе

Данная работа может быть использована на этапе повторения и контроля знаний. Разработано 6 вариантов заданий. Все варианты работы равноценны. Работа рассчитана на 20 минут.

Контролируемые компетенции ОК 01, ОК 02, ПК 2.1, ПК 2.2, ПК 2.3

Критерии оценки:

«5» баллов выставляется обучающемуся, если:

- работа выполнена полностью;
- все задания выполнены правильно, возможна одна неточность или описка, не являющаяся следствием незнания или непонимания учебного материала;

«4» балла выставляется обучающемуся, если:

- работа выполнена полностью или не менее чем на 80 % от объема задания, но в ней имеются недочеты и несущественные ошибки;
- работа выполнена полностью, но использованы наименее оптимальные подходы к решению поставленной задачи;

«3» балла выставляется обучающемуся, если:

- работа выполнена более чем наполовину, допущено более трех ошибок;

«2» балла выставляется обучающемуся, если:

- работа выполнена меньше чем наполовину или содержит несколько существенных ошибок; работа не выполнена.

ВАРИАНТ 1.

1. Сформулировать понятие железнодорожного подвижного состава.
2. Отличительные знаки и надписи на железнодорожном подвижном составе.

ВАРИАНТ 2.

1. Сформулировать понятие колесной пары.
2. Требования ПТЭ к освидетельствованию, формированию колесных пар и нанесению на них знаков и клейм.

ВАРИАНТ 3.

1. Сформулировать понятие ползуна.
2. Технический паспорт (формуляр) единицы железнодорожного подвижного состава, порядок его ведения.

ВАРИАНТ 4.

1. Сформулировать понятие автосцепки.
2. Требования ПТЭ по высоте автосцепки над уровнем верха головок рельсов.

ВАРИАНТ 5.

1. Сформулируйте понятие гарантийного участка.
2. Неисправности, при наличии которых, не допускается выпускать в эксплуатацию и к следованию в поездах железнодорожный подвижной состав.

ВАРИАНТ 6.

1. Неисправности, при которых колесные пары не допускаются в эксплуатацию и к следованию в поездах.
2. Сформулировать понятие проката.

Проверочная работа 15
по теме 5.1. Общие положения. Требования к сводному графику
движения поездов. Раздельные пункты

Методические указания к проверочной работе

Данная работа может быть использована на этапе повторения и контроля знаний. Разработано 4 варианта заданий. Все варианты работы равноценны. Работа рассчитана на 20 минут.

Контролируемые компетенции ОК 01, ОК 02, ПК 2.1, ПК 2.2, ПК 2.3

Критерии оценки:

«5» баллов выставляется обучающемуся, если:

- работа выполнена полностью;
- все задания выполнены правильно, возможна одна неточность или описка, не являющаяся следствием незнания или непонимания учебного материала;

«4» балла выставляется обучающемуся, если:

- работа выполнена полностью или не менее чем на 80 % от объема задания, но в ней имеются недочеты и несущественные ошибки;
- работа выполнена полностью, но использованы наименее оптимальные подходы к решению поставленной задачи;

«3» балла выставляется обучающемуся, если:

- работа выполнена более чем наполовину, допущено более трех ошибок;

«2» балла выставляется обучающемуся, если:

- работа выполнена меньше чем наполовину или содержит несколько существенных ошибок; работа не выполнена.

ВАРИАНТ 1.

1. Сформулировать понятие сводный график движения поездов.
2. Значение сводного графика движения поездов и требования ПТЭ к графику.

ВАРИАНТ 2.

1. Сформулировать понятие раздельный пункт и перегон.
2. Виды раздельных пунктов, границы железнодорожной станции, порядок наименования или нумерации раздельных пунктов.

ВАРИАНТ 3.

1. Сформулировать понятие сводный график движения поездов.
2. Классификация графиков.

ВАРИАНТ 4.

1. Сформулировать понятие раздельный пункт и перегон.
2. Исходные данные для разработки графика движения поездов.

Проверочная работа №16
по теме 5.2. Организация технической работы железнодорожной станции

Методические указания к проверочной работе

Данная работа может быть использована на этапе повторения и контроля знаний. Разработано 2 варианта заданий. Все варианты работы равноценны. Работа рассчитана на 30 минут.

Контролируемые компетенции ОК 01, ОК 02, ПК 2.1, ПК 2.2, ПК 2.3

Критерии оценки:

«5» баллов выставляется обучающемуся, если:

- работа выполнена полностью;
- все задания выполнены правильно, возможна одна неточность или описка, не являющаяся следствием незнания или непонимания учебного материала;

«4» балла выставляется обучающемуся, если:

- работа выполнена полностью или не менее чем на 80 % от объема задания, но в ней имеются недочеты и несущественные ошибки;
- работа выполнена полностью, но использованы наименее оптимальные подходы к решению поставленной задачи;

«3» балла выставляется обучающемуся, если:

- работа выполнена более чем наполовину, допущено более трех ошибок;

«2» балла выставляется обучающемуся, если:

- работа выполнена меньше чем наполовину или содержит несколько существенных ошибок; работа не выполнена.

ВАРИАНТ 1.

1. Сформулировать понятие ТРА станции.
2. Приложения к ТРА, выписки из ТРА.
3. ТРА железнодорожной станции, его содержание, порядок разработки и утверждения.

ВАРИАНТ 2.

1. Сформулировать понятие ТРА станции.
2. Техническо-распорядительный акт железнодорожной станции (ТРА): содержание, порядок разработки, проверки и утверждения
3. Порядок хранения ключей от нецентрализованных стрелок и порядок перевода стрелок.

Проверочная работа №17
по теме 5.3. Производство маневров. Закрепление вагонов на
станционных железнодорожных путях

Методические указания к проверочной работе

Данная работа может быть использована на этапе повторения и контроля знаний. Разработано 2 варианта заданий. Все варианты работы равноценны. Работа рассчитана на 35 минут.

Контролируемые компетенции ОК 01, ОК 02, ПК 2.1, ПК 2.2, ПК 2.3

Критерии оценки:

«5» баллов выставляется обучающемуся, если:

- работа выполнена полностью;
- все задания выполнены правильно, возможна одна неточность или описка, не являющаяся следствием незнания или непонимания учебного материала;

«4» балла выставляется обучающемуся, если:

- работа выполнена полностью или не менее чем на 80 % от объема задания, но в ней имеются недочеты и несущественные ошибки;
- работа выполнена полностью, но использованы наименее оптимальные подходы к решению поставленной задачи;

«3» балла выставляется обучающемуся, если:

- работа выполнена более чем наполовину, допущено более трех ошибок;

«2» балла выставляется обучающемуся, если:

- работа выполнена меньше чем наполовину или содержит несколько существенных ошибок; работа не выполнена.

ВАРИАНТ 1.

1. Сформулируйте понятие маневрового состава.
2. Организация маневровой работы на железнодорожной станции, маневровые районы.
3. Нормы и порядок закрепления вагонов на станционных железнодорожных путях
4. Порядок установки вагонов на станционных железнодорожных путях.

ВАРИАНТ 2.

1. Сформулируйте понятие маневрового состава.
2. Скорость движения при маневрах.

3. Нормы и порядок закрепления вагонов на станционных железнодорожных путях

4. Как производятся маневры на главных и приемо-отправочных железнодорожных путях.

Проверочная работа №18 по теме 5.4. Формирование поездов

Методические указания к проверочной работе

Данная работа может быть использована на этапе повторения и контроля знаний. Разработано 2 варианта заданий. Все варианты работы равноценны. Работа рассчитана на 25 минут.

Контролируемые компетенции ОК 01, ОК 02, ПК 2.1, ПК 2.2, ПК 2.3

Критерии оценки:

«5» баллов выставляется обучающемуся, если:

- работа выполнена полностью;
- все задания выполнены правильно, возможна одна неточность или описка, не являющаяся следствием незнания или непонимания учебного материала;

«4» балла выставляется обучающемуся, если:

- работа выполнена полностью или не менее чем на 80 % от объема задания, но в ней имеются недочеты и несущественные ошибки;
- работа выполнена полностью, но использованы наименее оптимальные подходы к решению поставленной задачи;

«3» балла выставляется обучающемуся, если:

- работа выполнена более чем наполовину, допущено более трех ошибок;

«2» балла выставляется обучающемуся, если:

- работа выполнена меньше чем наполовину или содержит несколько существенных ошибок; работа не выполнена.

ВАРИАНТ 1.

1. Сформулируйте понятие о поезде.
2. Требования по формированию поездов.
3. Требование ПТЭ к вагонам при постановке их в поезда.

ВАРИАНТ 2.

1. Сформулируйте понятие поезда пассажирского.
2. Определение массы и длины поезда.
3. Какие вагоны не допускается ставить в поезда?

Проверочная работа №19
по теме 5.5 Порядок включения тормозов в поездах. Обслуживание поездов

Методические указания к проверочной работе

Данная работа может быть использована на этапе повторения и контроля знаний. Разработано 2 варианта заданий. Все варианты работы равноценны. Работа рассчитана на 25 минут.

Контролируемые компетенции ОК 01, ОК 02, ПК 2.1, ПК 2.2, ПК 2.3

Критерии оценки:

«5» баллов выставляется обучающемуся, если:

- работа выполнена полностью;
- все задания выполнены правильно, возможна одна неточность или описка, не являющаяся следствием незнания или непонимания учебного материала;

«4» балла выставляется обучающемуся, если:

- работа выполнена полностью или не менее чем на 80 % от объема задания, но в ней имеются недочеты и несущественные ошибки;
- работа выполнена полностью, но использованы наименее оптимальные подходы к решению поставленной задачи;

«3» балла выставляется обучающемуся, если:

- работа выполнена более чем наполовину, допущено более трех ошибок;

«2» балла выставляется обучающемуся, если:

- работа выполнена меньше чем наполовину или содержит несколько существенных ошибок; работа не выполнена.

ВАРИАНТ 1.

1. Сформулируйте понятие локомотивной бригады.
2. Случаи, при которых допускается движение локомотивов задним ходом.
3. Требования ПТЭ по обеспечению поездов тормозными средствами.

ВАРИАНТ 2.

1. Сформулируйте понятие локомотивной бригады.
2. Порядок обслуживания поездов локомотивными бригадами, проводниками, кондукторами.

3. Порядок постановки действующих локомотивов в поезда.

Проверочная работа №20 по теме 5.6. Движение поездов. Общие положения

Методические указания к проверочной работе

Данная работа может быть использована на этапе повторения и контроля знаний. Разработано 2 варианта заданий. Все варианты работы равноценны. Работа рассчитана на 40 минут.

Контролируемые компетенции ОК 01, ОК 02, ПК 2.1, ПК 2.2, ПК 2.3

Критерии оценки:

«5» баллов выставляется обучающемуся, если:

- работа выполнена полностью;
- все задания выполнены правильно, возможна одна неточность или описка, не являющаяся следствием незнания или непонимания учебного материала;

«4» балла выставляется обучающемуся, если:

- работа выполнена полностью или не менее чем на 80 % от объема задания, но в ней имеются недочеты и несущественные ошибки;
- работа выполнена полностью, но использованы наименее оптимальные подходы к решению поставленной задачи;

«3» балла выставляется обучающемуся, если:

- работа выполнена более чем наполовину, допущено более трех ошибок;

«2» балла выставляется обучающемуся, если:

- работа выполнена меньше чем наполовину или содержит несколько существенных ошибок; работа не выполнена.

ВАРИАНТ 1.

1. Руководство движением поездов на участках и на железнодорожных станциях и путевых постах.
2. Как осуществляется прием поездов на железнодорожную станцию?
3. Как производится отправление поездов с железнодорожной станции, обязанности ДСП и его ответственность за безопасность следования поездов.

ВАРИАНТ 2.

1. Обязанности дежурного по железнодорожной станции (ДСП), его ответственность за обеспечение бесперебойного приема поездов.
2. Как осуществляется прием поездов при запрещающем показании светофоров или на железнодорожный путь, не предусмотренный техническо-распорядительным актом (ТРА) для приема поездов; формы регистрируемых приказов и письменных разрешений?
3. Средства сигнализации и связи при движении поездов.

ПРОВЕРОЧНАЯ РАБОТА №21
по теме 5.7. Движение поездов при автоматической блокировке

Методические указания к проверочной работе

Данная работа может быть использована на этапе повторения и контроля знаний. Разработано 2 варианта заданий. Все варианты работы равноценны. Работа рассчитана на 30 минут.

Контролируемые компетенции ОК 01, ОК 02, ПК 2.1, ПК 2.2, ПК 2.3

Критерии оценки:

«5» баллов выставляется обучающемуся, если:

- работа выполнена полностью;
- все задания выполнены правильно, возможна одна неточность или описка, не являющаяся следствием незнания или непонимания учебного материала;

«4» балла выставляется обучающемуся, если:

- работа выполнена полностью или не менее чем на 80 % от объема задания, но в ней имеются недочеты и несущественные ошибки;
- работа выполнена полностью, но использованы наименее оптимальные подходы к решению поставленной задачи;

«3» балла выставляется обучающемуся, если:

- работа выполнена более чем наполовину, допущено более трех ошибок;

«2» балла выставляется обучающемуся, если:

- работа выполнена меньше чем наполовину или содержит несколько существенных ошибок; работа не выполнена.

ВАРИАНТ 1.

1. Сформулируйте понятие автоблокировки.
2. Прием и отправление поездов при нормальном действии устройств автоматической блокировки.
3. Неисправности автоблокировки, при которых необходимо прекращать действие автоблокировки.

ВАРИАНТ 2.

1. Сформулируйте понятие автоблокировки.
2. Неисправности автоблокировки.

3. Последовательность действий ДСП, получившего сообщение о неисправности автоблокировки на перегоне или обнаружившего ее неисправность на железнодорожной станции.

Проверочная работа №22
по теме 5.8. Движение поездов на участках, оборудованных
диспетчерской централизацией

Методические указания к проверочной работе

Данная работа может быть использована на этапе повторения и контроля знаний. Разработано 2 варианта заданий. Все варианты работы равноценны. Работа рассчитана на 40 минут.

Контролируемые компетенции ОК 01, ОК 02, ПК 2.1, ПК 2.2, ПК 2.3

Критерии оценки:

«5» баллов выставляется обучающемуся, если:

- работа выполнена полностью;
- все задания выполнены правильно, возможна одна неточность или описка, не являющаяся следствием незнания или непонимания учебного материала;

«4» балла выставляется обучающемуся, если:

- работа выполнена полностью или не менее чем на 80 % от объема задания, но в ней имеются недочеты и несущественные ошибки;
- работа выполнена полностью, но использованы наименее оптимальные подходы к решению поставленной задачи;

«3» балла выставляется обучающемуся, если:

- работа выполнена более чем наполовину, допущено более трех ошибок;

«2» балла выставляется обучающемуся, если:

- работа выполнена меньше чем наполовину или содержит несколько существенных ошибок; работа не выполнена.

ВАРИАНТ 1.

1. Сформулируйте понятие «диспетчерская централизация».
2. Руководство движением поездов на участках, оборудованных диспетчерской централизацией.
3. Порядок действий при неисправностях устройств диспетчерской централизации.

ВАРИАНТ 2.

1. Сформулируйте понятие «диспетчерская централизация».
2. Порядок действий при неисправностях устройств диспетчерской централизации.

3. Как производится прием и отправление поездов при диспетчерской централизации?

Проверочная работа №23

по теме 5.9. Движение поездов при полуавтоматической блокировке

Методические указания к проверочной работе

Данная работа может быть использована на этапе повторения и контроля знаний. Разработано 2 варианта заданий. Все варианты работы равноценны. Работа рассчитана на 40 минут.

Контролируемые компетенции ОК 01, ОК 02, ПК 2.1, ПК 2.2, ПК 2.3

Критерии оценки:

«5» баллов выставляется обучающемуся, если:

- работа выполнена полностью;
- все задания выполнены правильно, возможна одна неточность или описка, не являющаяся следствием незнания или непонимания учебного материала;

«4» балла выставляется обучающемуся, если:

- работа выполнена полностью или не менее чем на 80 % от объема задания, но в ней имеются недочеты и несущественные ошибки;
- работа выполнена полностью, но использованы наименее оптимальные подходы к решению поставленной задачи;

«3» балла выставляется обучающемуся, если:

- работа выполнена более чем наполовину, допущено более трех ошибок;

«2» балла выставляется обучающемуся, если:

- работа выполнена меньше чем наполовину или содержит несколько существенных ошибок; работа не выполнена.

ВАРИАНТ 1.

1. Сформулируйте понятие «полуавтоматическая блокировка».
2. Действия при неисправностях ПАБ.
3. Особенности приема и отправления поездов при полуавтоматической блокировке
4. Порядок отправления хозяйственных поездов и поездов с подталкивающим локомотивом на соседнюю железнодорожную станцию.

ВАРИАНТ 2.

1. Сформулируйте понятие «полуавтоматическая блокировка».
2. Неисправности, при которых прекращается действие полуавтоматической блокировки.
3. Особенности приема и отправления поездов при полуавтоматической блокировке
4. Порядок отправления хозяйственных поездов и поездов с подталкивающим локомотивом на соседнюю железнодорожную станцию.

Проверочная работа №24
по теме 5.10. Движение поездов при электрожелезнодорожной системе

Методические указания к проверочной работе

Данная работа может быть использована на этапе повторения и контроля знаний. Разработано 3 варианта заданий. Все варианты работы равноценны. Работа рассчитана на 30 минут.

Контролируемые компетенции ОК 01, ОК 02, ПК 2.1, ПК 2.2, ПК 2.3

Критерии оценки:

«5» баллов выставляется обучающемуся, если:

- работа выполнена полностью;
- все задания выполнены правильно, возможна одна неточность или описка, не являющаяся следствием незнания или непонимания учебного материала;

«4» балла выставляется обучающемуся, если:

- работа выполнена полностью или не менее чем на 80 % от объема задания, но в ней имеются недочеты и несущественные ошибки;
- работа выполнена полностью, но использованы наименее оптимальные подходы к решению поставленной задачи;

«3» балла выставляется обучающемуся, если:

- работа выполнена более чем наполовину, допущено более трех ошибок;

«2» балла выставляется обучающемуся, если:

- работа выполнена меньше чем наполовину или содержит несколько существенных ошибок; работа не выполнена.

ВАРИАНТ 1.

1. Сформулируйте понятие электрожелезнодорожная система.
2. Действия при неисправностях электрожелезнодорожной системы.
3. Порядок регулировки количества жезлов в жезловых аппаратах.

ВАРИАНТ 2.

1. Сформулируйте понятие электрожелезнодорожная система.
2. Порядок организации движения поездов при электрожелезнодорожной системе.
3. Неисправности электрожелезнодорожной системы, организация движения при неисправностях.

ВАРИАНТ 3.

1. Сформулируйте понятие электрожелезнодорожная система.
2. Неисправности электрожелезнодорожной системы, организация движения при неисправностях.
3. Требования ИДП к устройствам электрожелезнодорожной системы.

Проверочная работа №25
по теме 5.11. Движение поездов при телефонных средствах связи

Методические указания к проверочной работе

Данная работа может быть использована на этапе повторения и контроля знаний. Разработано 3 варианта заданий. Все варианты работы равноценны. Работа рассчитана на 40 минут.

Контролируемые компетенции ОК 01, ОК 02, ПК 2.1, ПК 2.2, ПК 2.3

Критерии оценки:

«5» баллов выставляется обучающемуся, если:

- работа выполнена полностью;
- все задания выполнены правильно, возможна одна неточность или описка, не являющаяся следствием незнания или непонимания учебного материала;

«4» балла выставляется обучающемуся, если:

- работа выполнена полностью или не менее чем на 80 % от объема задания, но в ней имеются недочеты и несущественные ошибки;
- работа выполнена полностью, но использованы наименее оптимальные подходы к решению поставленной задачи;

«3» балла выставляется обучающемуся, если:

- работа выполнена более чем наполовину, допущено более трех ошибок;

«2» балла выставляется обучающемуся, если:

- работа выполнена меньше чем наполовину или содержит несколько существенных ошибок; работа не выполнена.

ВАРИАНТ 1.

1. Порядок организации движения поездов при телефонных средствах связи.
2. Порядок ведения журнала поездных телефонограмм.
3. Формы путевых записок.

ВАРИАНТ 2.

1. Формы путевых записок: порядок заполнения, выдачи, на что дает право путевая записка.
2. Требования ИДП к ведению журнала поездных телефонограмм: нумерация поездных телефонограмм, оформление записей о приеме и сдаче дежурства, переходе на телефонные средства связи, восстановлении движения по средствам связи.
3. Порядок организации движения поездов при телефонных средствах связи.

ВАРИАНТ 3.

1. Порядок организации движения поездов при телефонных средствах связи.
2. Порядок ведения журнала поездных телефонограмм.
3. Формы телефонограмм при движении поездов на однопутных и двухпутных участках.

Проверочная работа №26 по теме 5.12. Работа диспетчера поездного

Методические указания к проверочной работе

Данная работа может быть использована на этапе повторения и контроля знаний. Разработано 2 варианта заданий. Все варианты работы равноценны. Работа рассчитана на 40 минут.

Контролируемые компетенции ОК 01, ОК 02, ПК 2.1, ПК 2.2, ПК 2.3

Критерии оценки:

«5» баллов выставляется обучающемуся, если:

- работа выполнена полностью;
- все задания выполнены правильно, возможна одна неточность или описка, не являющаяся следствием незнания или непонимания учебного материала;

«4» балла выставляется обучающемуся, если:

- работа выполнена полностью или не менее чем на 80 % от объема задания, но в ней имеются недочеты и несущественные ошибки;
- работа выполнена полностью, но использованы наименее оптимальные подходы к решению поставленной задачи;

«3» балла выставляется обучающемуся, если:

- работа выполнена более чем наполовину, допущено более трех ошибок;

«2» балла выставляется обучающемуся, если:

- работа выполнена меньше чем наполовину или содержит несколько существенных ошибок; работа не выполнена.

ВАРИАНТ 1.

1. Сформулируйте понятие «поездной диспетчер».
2. Обязанности ДНЦ.
3. Организация движения при неисправностях поездной диспетчерской связи.
4. Приказы, подлежащие обязательной регистрации в журнале диспетчерских распоряжений.
5. Требования ИДП к ведению графика исполненного движения.
Примеры заполнения графика исполненного движения.

ВАРИАНТ 2.

1. Сформулируйте понятие «поездной диспетчер».
2. Прием и сдача дежурств ДНЦ.
3. Обязанности диспетчера поездного.
4. Приказы, подлежащие обязательной регистрации в журнале диспетчерских распоряжений.
5. Требования ИДП к ведению графика исполненного движения.
Примеры заполнения графика исполненного движения.

Проверочная работа №27 по теме 5.13. Порядок выдачи предупреждений

Методические указания к проверочной работе

Данная работа может быть использована на этапе повторения и контроля знаний. Разработано 2 варианта заданий. Все варианты работы равноценны. Работа рассчитана на 40 минут.

Контролируемые компетенции ОК 01, ОК 02, ПК 2.1, ПК 2.2, ПК 2.3

Критерии оценки:

«5» баллов выставляется обучающемуся, если:

- работа выполнена полностью;
- все задания выполнены правильно, возможна одна неточность или описка, не являющаяся следствием незнания или непонимания учебного материала;

«4» балла выставляется обучающемуся, если:

- работа выполнена полностью или не менее чем на 80 % от объема задания, но в ней имеются недочеты и несущественные ошибки;
- работа выполнена полностью, но использованы наименее оптимальные подходы к решению поставленной задачи;

«3» балла выставляется обучающемуся, если:

- работа выполнена более чем наполовину, допущено более трех ошибок;

«2» балла выставляется обучающемуся, если:

- работа выполнена меньше чем наполовину или содержит несколько существенных ошибок; работа не выполнена.

ВАРИАНТ 1.

1. Виды предупреждений и случаи их выдачи.
2. Порядок заполнения бланка предупреждений формы ДУ-61.
3. Сведения, которые должны указываться в заявке.
4. Ситуационная задача:

При проверке пути путеизмерительным вагоном на перегоне К-П на 345 км. 7 пк. были обнаружены отклонения ширины колеи по уровню.

Описать порядок подачи заявки на выдачу предупреждений, действия дежурных по станциям на основании полученной заявки.

ВАРИАНТ 2.

1. Порядок ведения книги предупреждений и выдачи предупреждений; нумерация предупреждений. Порядок выдачи предупреждений на поезда.
2. Порядок отмены предупреждений
3. Случаи выдачи предупреждений на поезда и виды предупреждений
4. Ситуационная задача:

Машинистом поезда № 2004 при проследовании по перегону П-М на 765 км. 4 пк. обнаружена трещина головки рельса. При осмотре места препятствия машинист пришел к выводу, что дальнейшее движение поезда невозможно.

Описать порядок действий машиниста, дежурных по станциям, порядок подачи заявки на выдачу предупреждений.

Проверочная работа №28
по теме 5.14. Движение поездов в нестандартных ситуациях

Методические указания к проверочной работе

Данная работа может быть использована на этапе повторения и контроля знаний. Разработано 4 варианта заданий. Все варианты работы равноценны. Работа рассчитана на 45 минут.

Контролируемые компетенции ОК 01, ОК 02, ПК 2.1, ПК 2.2, ПК 2.3

Критерии оценки:

«5» баллов выставляется обучающемуся, если:

- работа выполнена полностью;
- все задания выполнены правильно, возможна одна неточность или описка, не являющаяся следствием незнания или непонимания учебного материала;

«4» балла выставляется обучающемуся, если:

- работа выполнена полностью или не менее чем на 80 % от объема задания, но в ней имеются недочеты и несущественные ошибки;
- работа выполнена полностью, но использованы наименее оптимальные подходы к решению поставленной задачи;

«3» балла выставляется обучающемуся, если:

- работа выполнена более чем наполовину, допущено более трех ошибок;

«2» балла выставляется обучающемуся, если:

- работа выполнена меньше чем наполовину или содержит несколько существенных ошибок; работа не выполнена.

ВАРИАНТ 1.

1. Порядок движения поездов при перерыве всех средств сигнализации и связи на однопутных и двухпутных перегонах; перечень поездов, запрещенных к отправлению при перерыве действий всех средств сигнализации и связи.

2. Формы телефонограмм, уведомлений, путевых записок при движении с разграничением временем.

3. Ситуационная задача:

Машинист поезда № 2001 в 11.00 передал сообщение об остановке на перегоне Юность – Восточная на 102 км., пикете 9 и невозможности продолжать движение вперед.

Поезд № 2001 осадить на станцию Восточная.

Действия ДСП, ДНЦ в данной ситуации.

Заполнить необходимую документацию.

ВАРИАНТ 2.

1. Порядок заполнения разрешения формы ДУ-56. Формы письменных извещений; порядок оформления и пересылки по форме ДУ-55.

2. Способы оказания помощи остановившемуся на перегоне поезду локомотивом сзади идущего поезда; формы приказов ДНЦ.

3. Ситуационная задача:

Машинист поезда № 3405 в 9.00 заявил по радиосвязи ДСП «Кочетовка» об обрыве автосцепки между 17 и 18 вагонами. Голова поезда находится на 5 пикете 48 км. Перегона Водная – Кочетовка.

Автосцепка оборвалась у вагона, который находится в оторвавшейся группе вагонов.

Перегон не был занят другими поездами.

Действия ДСП, ДНЦ по выводу поезда с перегона.

Заполнить необходимую документацию.

ВАРИАНТ 3.

1. Порядок заполнения разрешений по форме ДУ-64, поездной документации.
2. Действия работников при разъединении (разрыве) поезда на перегоне.
3. Ситуационная задача:

Машинист поезда № 3001 в 14.00 заявил по радиосвязи ДСП «Луговая» об обрыве автосцепки между 14 – 15 вагонами состава.

Автосцепка оборвалась у вагона, который находится в группе вагонов с локомотивом. Голова поезда находится на 2 пикете 99 км.

Расстояние между частями поезда – 400 м.

Действия ДСП, ДНЦ по выводу поезда с перегона.

Заполнить необходимую документацию.

ВАРИАНТ 4.

1. Порядок движения поездов с разграничением временем (вслед).
2. Порядок движения восстановительных, пожарных поездов, специального подвижного состава и вспомогательных локомотивов; порядок их затребования; действия ДСП, ДНЦ при получении требования об оказании помощи.
3. Ситуационная задача:

Машинист поезда № 3401 по радиосвязи в 5.00 заявил о неисправности электровоза и затребовал вспомогательный локомотив.

Голова поезда находится на 3 пикете 102 км. Перегона Алмаз – Восточная.

Действия ДСП, ДНЦ при возвращении поезда на станцию отправления Восточная.

Заполнить необходимую документацию.

Проверочная работа №29
по теме 5.15. Движение поездов при производстве работ на
железнодорожных путях и сооружениях

Методические указания к проверочной работе

Данная работа может быть использована на этапе повторения и контроля знаний. Разработано 2 варианта заданий. Все варианты работы равноценны. Работа рассчитана на 35 минут.

Контролируемые компетенции ОК 01, ОК 02, ПК 2.1, ПК 2.2, ПК 2.3

Критерии оценки:

«5» баллов выставляется обучающемуся, если:

- работа выполнена полностью;
- все задания выполнены правильно, возможна одна неточность или описка, не являющаяся следствием незнания или непонимания учебного материала;

«4» балла выставляется обучающемуся, если:

- работа выполнена полностью или не менее чем на 80 % от объема задания, но в ней имеются недочеты и несущественные ошибки;
- работа выполнена полностью, но использованы наименее оптимальные подходы к решению поставленной задачи;

«3» балла выставляется обучающемуся, если:

- работа выполнена более чем наполовину, допущено более трех ошибок;

«2» балла выставляется обучающемуся, если:

- работа выполнена меньше чем наполовину или содержит несколько существенных ошибок; работа не выполнена.

ВАРИАНТ 1.

1. Сформулировать понятие «технологическое окно».
2. Производство ремонтных работ на перегонах в технологические окна, предусмотренные графиком движения поездов, при закрытии перегона.
3. Порядок отправления хозяйственных поездов.

ВАРИАНТ 2.

1. Сформулировать понятие «технологическое окно».
2. Порядок закрытия и открытия перегонов при производстве работ.

3. Случаи отправления хозяйственных поездов до закрытия перегона, приказ ДНЦ.

Проверочная работа №30 по теме 5.16. Порядок вождения поездов

Методические указания к проверочной работе

Данная работа может быть использована на этапе повторения и контроля знаний. Разработано 2 варианта заданий. Все варианты работы равноценны. Работа рассчитана на 35 минут.

Контролируемые компетенции ОК 01, ОК 02, ПК 2.1, ПК 2.2, ПК 2.3

Критерии оценки:

«5» баллов выставляется обучающемуся, если:

- работа выполнена полностью;
- все задания выполнены правильно, возможна одна неточность или описка, не являющаяся следствием незнания или непонимания учебного материала;

«4» балла выставляется обучающемуся, если:

- работа выполнена полностью или не менее чем на 80 % от объема задания, но в ней имеются недочеты и несущественные ошибки;
- работа выполнена полностью, но использованы наименее оптимальные подходы к решению поставленной задачи;

«3» балла выставляется обучающемуся, если:

- работа выполнена более чем наполовину, допущено более трех ошибок;

«2» балла выставляется обучающемуся, если:

- работа выполнена меньше чем наполовину или содержит несколько существенных ошибок; работа не выполнена.

ВАРИАНТ 1.

1. Сформулировать понятие «локомотивная бригада».
2. Порядок следования поездов вагонами вперед.
3. Максимально допустимые скорости движения поездов.
4. Порядок движения дрезин съёмного типа.

ВАРИАНТ 2.

1. Сформулировать понятие «локомотивная бригада».
2. Обязанности локомотивной бригады после прицепки локомотива к поезду, при ведении поезда.

3. Максимально допустимые скорости движения поездов.
4. Порядок движения дрезин съёмного типа.

Проверочная работа №31
по теме 5.17. Обеспечение безопасности при перевозке опасных грузов
класса 1 ВМ

Методические указания к проверочной работе

Данная работа может быть использована на этапе повторения и контроля знаний. Разработано 2 варианта заданий. Все варианты работы равноценны. Работа рассчитана на 40 минут.

Контролируемые компетенции ОК 01, ОК 02, ПК 2.1, ПК 2.2, ПК 2.3

Критерии оценки:

«5» баллов выставляется обучающемуся, если:

- работа выполнена полностью;
- все задания выполнены правильно, возможна одна неточность или описка, не являющаяся следствием незнания или непонимания учебного материала;

«4» балла выставляется обучающемуся, если:

- работа выполнена полностью или не менее чем на 80 % от объема задания, но в ней имеются недочеты и несущественные ошибки;
- работа выполнена полностью, но использованы наименее оптимальные подходы к решению поставленной задачи;

«3» балла выставляется обучающемуся, если:

- работа выполнена более чем наполовину, допущено более трех ошибок;

«2» балла выставляется обучающемуся, если:

- работа выполнена меньше чем наполовину или содержит несколько существенных ошибок; работа не выполнена.

ВАРИАНТ 1.

1. Сформулировать понятие «взрывчатые материалы».
2. Особенности оформления перевозочных документов на вагоны, загруженные взрывчатыми материалами (ВМ).
3. Действия работников, связанных с движением поездов, в аварийных ситуациях с опасными грузами.

ВАРИАНТ 2.

1. Сформулировать понятие «взрывчатые материалы».
2. Следование поездов с ВМ.

3. Формирование поездов с грузами ВМ; поезда, в состав которых запрещено ставить вагоны с ВМ. Сопровождение вагонов с ВМ военизированной охраной.

Проверочная работа №32

по теме 5.18. Составление техничеcко-распорядительного акта станции

Методические указания к проверочной работе

Данная работа может быть использована на этапе повторения и контроля знаний. Разработано 2 варианта заданий. Все варианты работы равноценны. Работа рассчитана на 30 минут.

Контролируемые компетенции ОК 01, ОК 02, ПК 2.1, ПК 2.2, ПК 2.3

Критерии оценки:

«5» баллов выставляется обучающемуся, если:

- работа выполнена полностью;
- все задания выполнены правильно, возможна одна неточность или описка, не являющаяся следствием незнания или непонимания учебного материала;

«4» балла выставляется обучающемуся, если:

- работа выполнена полностью или не менее чем на 80 % от объема задания, но в ней имеются недочеты и несущественные ошибки;
- работа выполнена полностью, но использованы наименее оптимальные подходы к решению поставленной задачи;

«3» балла выставляется обучающемуся, если:

- работа выполнена более чем наполовину, допущено более трех ошибок;

«2» балла выставляется обучающемуся, если:

- работа выполнена меньше чем наполовину или содержит несколько существенных ошибок; работа не выполнена.

ВАРИАНТ 1.

1. Сформулировать понятие ТРА станции.
2. Приложения к ТРА, выписки из ТРА.
3. ТРА железнодорожной станции, его содержание, порядок разработки и утверждения.

ВАРИАНТ 2.

1. Сформулировать понятие ТРА станции.

2. Техническо-распорядительный акт железнодорожной станции (ТРА): содержание, порядок разработки, проверки и утверждения.

3. Порядок хранения ключей от нецентрализованных стрелок и порядок перевода стрелок.

Проверочная работа №33

по разделу 6. Обеспечение безопасности движения на железных дорогах

Методические указания к проверочной работе

Данная работа может быть использована на этапе повторения и контроля знаний. Разработано 10 вариантов заданий. Все варианты работы равноценны.

Работа рассчитана на 30 минут.

Контролируемые компетенции ОК 01, ОК 02, ПК 2.1, ПК 2.2, ПК 2.3

Критерии оценки:

«5» баллов выставляется обучающемуся, если:

- работа выполнена полностью;
- все задания выполнены правильно, возможна одна неточность или описка, не являющаяся следствием незнания или непонимания учебного материала;

«4» балла выставляется обучающемуся, если:

- работа выполнена полностью или не менее чем на 80 % от объема задания, но в ней имеются недочеты и несущественные ошибки;
- работа выполнена полностью, но использованы наименее оптимальные подходы к решению поставленной задачи;

«3» балла выставляется обучающемуся, если:

- работа выполнена более чем наполовину, допущено более трех ошибок;

«2» балла выставляется обучающемуся, если:

- работа выполнена меньше чем наполовину или содержит несколько существенных ошибок; работа не выполнена.

ВАРИАНТ 1.

1. Определение понятий «крушение поезда», «авария».
2. Порядок действий работников в случаях: осложнения эксплуатационной обстановки нарушением графика движения поездов.

ВАРИАНТ 2.

1. Определение понятий «происшествие», «событие».
2. Основное содержание «Положения о дисциплине работников железнодорожного транспорта в Российской Федерации».

ВАРИАНТ 3.

1. Определение понятий «крушение поезда», «авария».
2. Порядок служебного расследования нарушений безопасности движения в поездной и маневровой работе.

ВАРИАНТ 4.

1. Определение понятий «происшествие», «событие».
2. Порядок действий работников в случаях: пропуска поезда по участку, не предусмотренному расписанием движения поездов.

ВАРИАНТ 5.

1. Определение понятий «крушение поезда», «авария».
2. Порядок действий работников в случаях: поезда, потерявшего управление тормозами.

ВАРИАНТ 6.

1. Определение понятий «происшествие», «событие».
2. Порядок действий работников в случаях: ухода вагонов с железнодорожной станции на перегон.

ВАРИАНТ 7.

1. Определение понятий «крушение поезда», «авария».
2. Порядок действий работников в случаях: обнаружения неисправности, «толчка» в пути.

ВАРИАНТ 8.

1. Определение понятий «происшествие», «событие».
2. Основные причины нарушения безопасности движения в хозяйстве перевозок.

ВАРИАНТ 9.

1. Определение понятий «крушение поезда», «авария».
2. Порядок действий работников в случаях: внезапного повреждения контактной сети или других устройств технологического электроснабжения.

ВАРИАНТ 10.

1. Определение понятий «происшествие», «событие».
2. Порядок действий работников в случаях: схода вагонов на перегоне с выходом за габарит.

ПРОМЕЖУТОЧНАЯ АТТЕСТАЦИЯ

Перечень вопросов для промежуточной аттестации (экзамен) (очная форма обучения)

1. Отправление хозяйственных поездов с перегона на железнодорожную станцию.
2. Действия работников при разъединении (разрыве) поезда на перегоне
3. Прием и отправление поездов по пригласительному сигналу
4. Порядок организации движения поездов при перерыве всех средств сигнализации и связи на однопутных и двухпутных перегонах. Перечень поездов, запрещенных к отправлению при перерыве всех средств сигнализации и связи
5. Порядок организации движения поездов при электрожезловой системе.
6. Перекрылся или не открывается выходной светофор. Причины. Действия ДСП.
7. Общие положения по организации приема и отправления поездов
8. Прием поездов. Прием поездов при запрещающем показании входного светофора
9. Порядок выключение стрелки с сохранением пользования сигналами
10. Порядок вступления на дежурство ДСП
11. Порядок выключение стрелки без сохранения пользования сигналами
12. Способы оказания помощи остановившемуся на перегоне поезду локомотивом сзади идущего поезда
13. Прием и отправление поездов при автоматической блокировке
14. Неисправности автоматической блокировки. Действие ДСП при получении сообщения о неисправности автоматической блокировки
15. Порядок организации движения поездов при телефонных средствах связи. Формы поездных телефонограмм
16. Скорости при маневрах
17. Регламент переговоров ДСП в определенных ситуациях
18. Формирование поездов
19. Тормозные башмаки. Описание. Неисправности
20. Порядок вождения поездов
21. Порядок организации работы поездного диспетчера
22. Общие требования к железнодорожному подвижному составу и специальному самоходному подвижному составу

23. Общие положения по организации движения хозяйственных поездов, специального самоходного железнодорожного подвижного состава при производстве работ на железнодорожных путях и искусственных сооружениях
24. Отправление хозяйственных поездов на закрытый перегон
25. Требования ПТЭ к колесным парам
26. Требования к работникам при производстве маневровой работы
27. Значение ИДП
28. Порядок производства работ и формирование поездов с ВМ
29. Порядок организации движения поездов на участках, оборудованных диспетчерской централизации
30. Сводный график движения поездов
31. Полуавтоматическая блокировка. Характеристика, неисправности. Движение поездов при неисправности полуавтоматической блокировки
32. Порядок следования с ВМ. Действия работников в аварийной ситуации с ВМ
33. Прием и отправление поездов при полуавтоматической блокировке
34. Действия ДСП при появлении ложной занятости первого блок-участка удаления
35. Нормы и порядок закрепления вагонов на станционных путях. Расчетные формулы закрепления
36. Требования ПТЭ к автосцепным устройствам
37. Порядок ведения журнала поездных телефонограмм
38. ТРА станции. Определение, разделы, приложения. Составление ТРА
39. Требования к графику движения поездов
40. Движение поездов при неисправности полуавтоматической блокировки
41. Электрожелезная система. Характеристика, неисправности
42. Ложная занятость пути, стрелочного, бесстрелочного изолированного участка. Причины. Действия ДСП
43. Порядок выдачи предупреждений. Ведение книги для записи предупреждений.
44. Действия ДСП при невозможности перевода стрелки электрической централизации.
45. Порядок организации движения восстановительных, пожарных поездов, специального самоходного подвижного состава и вспомогательных локомотивов.
46. Перекрылся или не открывается входной светофор. Причины. Действия ДСП.
47. Порядок организации приема, отправления поездов и производство маневров в условиях нарушения нормальной работы устройств СЦБ на железнодорожных станциях. Общие положения.
48. Порядок действий ДСП при обнаружении пожара в поезде.

49. Ложная свобода пути, стрелочного, бесстрелочного изолированного участка. Причины. Действия ДСП.

50. Порядок организации движения поездов с разграничением временем. Перечень поездов, запрещенных к отправлению с разграничением временем.

Билеты для проведения экзамена (очная форма обучения)

Инструкция для экзаменуемого:

1. Прочтите внимательно инструкцию.
2. При подготовке к ответу и непосредственно во время ответа на экзамене обучающимся разрешается пользоваться лабораторным и демонстрационным оборудованием, калькуляторами, справочниками и таблицами, не содержащими прямого ответа на вопросы билетов.
3. При выполнении заданий Вы можете пользоваться черновиком. Советуем выполнять задания в том порядке, в котором они даны. Для экономии времени пропускайте задание, которое не удастся выполнить сразу, и переходите к следующему. Если после выполнения всей работы у Вас останется время, Вы сможете вернуться к пропущенным заданиям.
4. Время на подготовку – 30 минут.

Контролируемые компетенции ОК 01, ОК 02, ПК 2.1, ПК 2.2, ПК 2.3

Критерии оценки:

оценка «отлично» – заслуживает обучающийся, показавший глубокий и всесторонний уровень знания дисциплины, успешно выполнивший задания, предусмотренные программой.

оценка «хорошо» – заслуживает обучающийся, показавший полное знание дисциплины, успешно выполнивший задания, предусмотренные программой, но допустивший незначительные недочеты в ответе.

оценка «удовлетворительно» – заслуживает обучающийся, показавший знание дисциплины в объеме, достаточном для продолжения обучения, справившийся с заданиями, предусмотренными программой (допускаются неполные ответы на поставленные вопросы).

оценка «неудовлетворительно» – заслуживает обучающийся, обнаруживший значительные пробелы в знании дисциплины, допустивший принципиальные ошибки при выполнении заданий, предусмотренных программой.

**Министерство транспорта Российской Федерации
Федеральное агентство железнодорожного транспорта
Федеральное государственное бюджетное образовательное
учреждение высшего образования
«Самарский государственный университет путей сообщения»**

<p>Рассмотрено: на заседании цикловой комиссии общепрофессиональных и математических дисциплин Протокол № _____ от «__» _____ 20__ г. Председатель ЦК _____ Ф.И.О.</p>	<p align="center">Экзаменационный билет №1 по дисциплине ОП.09. Техническая эксплуатация железных дорог и безопасность движения для специальности 23.02.01 Организация перевозок и управление на транспорте (по видам) Группы</p>	<p align="right">Утверждаю: Начальник учебного отдела _____ Ф.И.О. «__» _____ 20__ г.</p>
--	---	---

1. Отправление хозяйственных поездов с перегона на железнодорожную станцию
2. Действия работников при разъединении (разрыве) поезда на перегоне.

Преподаватель _____ Ф.И.О.

**Министерство транспорта Российской Федерации
Федеральное агентство железнодорожного транспорта
Федеральное государственное бюджетное образовательное
учреждение высшего образования
«Самарский государственный университет путей сообщения»**

<p>Рассмотрено: на заседании цикловой комиссии общепрофессиональных и математических дисциплин Протокол № _____ от «__» _____ 20__ г. Председатель ЦК _____ Ф.И.О.</p>	<p align="center">Экзаменационный билет №2 по дисциплине ОП.09. Техническая эксплуатация железных дорог и безопасность движения для специальности 23.02.01 Организация перевозок и управление на транспорте (по видам) Группы</p>	<p align="right">Утверждаю: Начальник учебного отдела _____ Ф.И.О. «__» _____ 20__ г.</p>
--	---	---

1. Требования ПТЭ к колесным парам.
2. Прием и отправление поездов по пригласительному сигналу.

Преподаватель

Ф.И.О.

**Министерство транспорта Российской Федерации
Федеральное агентство железнодорожного транспорта
Федеральное государственное бюджетное образовательное
учреждение высшего образования
«Самарский государственный университет путей сообщения»**

<p>Рассмотрено: на заседании цикловой комиссии общепрофессиональных и математических дисциплин Протокол № _____ от «__» _____ 20__ г. Председатель ЦК _____ Ф.И.О.</p>	<p align="center">Экзаменационный билет № по дисциплине ОП.09. Техническая эксплуатация железных дорог и безопасность движения для специальности 23.02.01 Организация перевозок и управление на транспорте (по видам) Группы</p>	<p align="right">Утверждаю: Начальник учебного отдела _____ Ф.И.О. «__» _____ 20__ г.</p>
--	--	---

1. Порядок организации движения поездов при перерыве всех средств сигнализации и связи на однопутных и двухпутных перегонах. Перечень поездов, запрещенных к отправлению при перерыве всех средств сигнализации и связи.
2. Порядок вступления на дежурство ДСП.

Преподаватель _____ Ф.И.О.

**Министерство транспорта Российской Федерации
Федеральное агентство железнодорожного транспорта
Федеральное государственное бюджетное образовательное
учреждение высшего образования
«Самарский государственный университет путей сообщения»**

<p>Рассмотрено: на заседании цикловой комиссии общепрофессиональных и математических дисциплин Протокол № _____ от «__» _____ 20__ г. Председатель ЦК _____ Ф.И.О.</p>	<p align="center">Экзаменационный билет №4 по дисциплине ОП.09. Техническая эксплуатация железных дорог и безопасность движения для специальности 23.02.01 Организация перевозок и управление на транспорте (по видам) Группы</p>	<p align="right">Утверждаю: Начальник учебного отдела _____ Ф.И.О. «__» _____ 20__ г.</p>
--	---	---

1. Порядок организации движения поездов при электрожезловой системе.
2. Перекрылся или не открывается выходной светофор. Причины. Действия ДСП.

Преподаватель

Ф.И.О.

**Министерство транспорта Российской Федерации
Федеральное агентство железнодорожного транспорта
Федеральное государственное бюджетное образовательное
учреждение высшего образования
«Самарский государственный университет путей сообщения»**

<p>Рассмотрено: на заседании цикловой комиссии общепрофессиональных и математических дисциплин Протокол № _____ от «__» _____ 20__ г. Председатель ЦК _____ Ф.И.О.</p>	<p align="center">Экзаменационный билет №5 по дисциплине ОП.09. Техническая эксплуатация железных дорог и безопасность движения для специальности 23.02.01 Организация перевозок и управление на транспорте (по видам) Группы</p>	<p align="right">Утверждаю: Начальник учебного отдела _____ Ф.И.О. «__» _____ 20__ г.</p>
--	---	---

1. Общие положения по организации приема и отправления поездов.
2. Порядок вождения поездов.

Преподаватель _____ Ф.И.О.

**Министерство транспорта Российской Федерации
Федеральное агентство железнодорожного транспорта
Федеральное государственное бюджетное образовательное
учреждение высшего образования
«Самарский государственный университет путей сообщения»**

<p>Рассмотрено: на заседании цикловой комиссии общепрофессиональных и математических дисциплин Протокол № _____ от «__» _____ 20__ г. Председатель ЦК _____ Ф.И.О.</p>	<p align="center">Экзаменационный билет №6 по дисциплине ОП.09. Техническая эксплуатация железных дорог и безопасность движения для специальности 23.02.01 Организация перевозок и управление на транспорте (по видам) Группы</p>	<p align="right">Утверждаю: Начальник учебного отдела _____ Ф.И.О. «__» _____ 20__ г.</p>
--	---	---

1. Прием поездов. Прием поездов при запрещающем показании входного светофора.
2. Требования ПТЭ к автосцепным устройствам.

Преподаватель

Ф.И.О.

**Министерство транспорта Российской Федерации
Федеральное агентство железнодорожного транспорта
Федеральное государственное бюджетное образовательное
учреждение высшего образования
«Самарский государственный университет путей сообщения»**

<p>Рассмотрено: на заседании цикловой комиссии общепрофессиональных и математических дисциплин Протокол № _____ от «___» _____ 20__ г. Председатель ЦК _____ Ф.И.О.</p>	<p align="center">Экзаменационный билет №7 по дисциплине ОП.09. Техническая эксплуатация железных дорог и безопасность движения для специальности 23.02.01 Организация перевозок и управление на транспорте (по видам) Группы</p>	<p align="right">Утверждаю: Начальник учебного отдела _____ Ф.И.О. «___» _____ 20__ г.</p>
---	---	--

1. Порядок выключение стрелки с сохранением пользования сигналами.
2. Значение ИДП.

Преподаватель _____ Ф.И.О.

**Министерство транспорта Российской Федерации
Федеральное агентство железнодорожного транспорта
Федеральное государственное бюджетное образовательное
учреждение высшего образования
«Самарский государственный университет путей сообщения»**

<p>Рассмотрено: на заседании цикловой комиссии общепрофессиональных и математических дисциплин Протокол № _____ от «___» _____ 20__ г. Председатель ЦК _____ Ф.И.О.</p>	<p align="center">Экзаменационный билет №8 по дисциплине ОП.09. Техническая эксплуатация железных дорог и безопасность движения для специальности 23.02.01 Организация перевозок и управление на транспорте (по видам) Группы</p>	<p align="right">Утверждаю: Начальник учебного отдела _____ Ф.И.О. «___» _____ 20__ г.</p>
---	---	--

1. Порядок выключение стрелки без сохранения пользования сигналами.
2. Способы оказания помощи остановившемуся на перегоне поезду локомотивом сзади идущего поезда.

Преподаватель

Ф.И.О.

**Министерство транспорта Российской Федерации
Федеральное агентство железнодорожного транспорта
Федеральное государственное бюджетное образовательное
учреждение высшего образования
«Самарский государственный университет путей сообщения»**

<p>Рассмотрено: на заседании цикловой комиссии общепрофессиональных и математических дисциплин Протокол № _____ от «__» _____ 20__ г. Председатель ЦК _____ Ф.И.О.</p>	<p align="center">Экзаменационный билет №9 по дисциплине ОП.09. Техническая эксплуатация железных дорог и безопасность движения для специальности 23.02.01 Организация перевозок и управление на транспорте (по видам) Группы</p>	<p align="right">Утверждаю: Начальник учебного отдела _____ Ф.И.О. «__» _____ 20__ г.</p>
--	---	---

1. Порядок производства работ и формирование поездов с ВМ.
2. Порядок ведения журнала поездных телефонограмм.

Преподаватель _____ Ф.И.О.

**Министерство транспорта Российской Федерации
Федеральное агентство железнодорожного транспорта
Федеральное государственное бюджетное образовательное
учреждение высшего образования
«Самарский государственный университет путей сообщения»**

<p>Рассмотрено: на заседании цикловой комиссии общепрофессиональных и математических дисциплин Протокол № _____ от «__» _____ 20__ г. Председатель ЦК _____ Ф.И.О.</p>	<p align="center">Экзаменационный билет №10 по дисциплине ОП.09. Техническая эксплуатация железных дорог и безопасность движения для специальности 23.02.01 Организация перевозок и управление на транспорте (по видам) Группы</p>	<p align="right">Утверждаю: Начальник учебного отдела _____ Ф.И.О. «__» _____ 20__ г.</p>
--	--	---

1. Формирование поездов.
2. Действия ДСП при появлении ложной занятости первого блок-участка удаления.

Преподаватель _____ Ф.И.О.

**Министерство транспорта Российской Федерации
Федеральное агентство железнодорожного транспорта
Федеральное государственное бюджетное образовательное
учреждение высшего образования
«Самарский государственный университет путей сообщения»**

<p>Рассмотрено: на заседании цикловой комиссии общепрофессиональных и математических дисциплин Протокол № _____ от «__» _____ 20__ г. Председатель ЦК _____ Ф.И.О.</p>	<p align="center">Экзаменационный билет №11 по дисциплине ОП.09. Техническая эксплуатация железных дорог и безопасность движения для специальности 23.02.01 Организация перевозок и управление на транспорте (по видам) Группы</p>	<p align="right">Утверждаю: Начальник учебного отдела _____ Ф.И.О. «__» _____ 20__ г.</p>
--	--	---

1. Прием и отправление поездов при автоматической блокировке.
2. Требования к графику движения поездов.

Преподаватель _____ Ф.И.О.

**Министерство транспорта Российской Федерации
Федеральное агентство железнодорожного транспорта
Федеральное государственное бюджетное образовательное
учреждение высшего образования
«Самарский государственный университет путей сообщения»**

<p>Рассмотрено: на заседании цикловой комиссии общепрофессиональных и математических дисциплин Протокол № _____ от «__» _____ 20__ г. Председатель ЦК _____ Ф.И.О.</p>	<p align="center">Экзаменационный билет №12 по дисциплине ОП.09. Техническая эксплуатация железных дорог и безопасность движения для специальности 23.02.01 Организация перевозок и управление на транспорте (по видам) Группы</p>	<p align="right">Утверждаю: Начальник учебного отдела _____ Ф.И.О. «__» _____ 20__ г.</p>
--	--	---

1. Неисправности автоматической блокировки. Действие ДСП при получении сообщения о неисправности автоматической блокировки
2. Ложная занятость пути, стрелочного, бесстрелочного изолированного участка. Причины. Действия ДСП.

Преподаватель

Ф.И.О.

**Министерство транспорта Российской Федерации
Федеральное агентство железнодорожного транспорта
Федеральное государственное бюджетное образовательное
учреждение высшего образования
«Самарский государственный университет путей сообщения»**

<p>Рассмотрено: на заседании цикловой комиссии общепрофессиональных и математических дисциплин Протокол № _____ от «__» _____ 20__ г. Председатель ЦК _____ Ф.И.О.</p>	<p align="center">Экзаменационный билет №13 по дисциплине ОП.09. Техническая эксплуатация железных дорог и безопасность движения для специальности 23.02.01 Организация перевозок и управление на транспорте (по видам) Группы</p>	<p align="right">Утверждаю: Начальник учебного отдела _____ Ф.И.О. «__» _____ 20__ г.</p>
--	--	---

1. Порядок организации движения поездов при телефонных средствах связи. Формы поездных телефонограмм.
2. Скорости при маневрах.

Преподаватель _____ Ф.И.О.

**Министерство транспорта Российской Федерации
Федеральное агентство железнодорожного транспорта
Федеральное государственное бюджетное образовательное
учреждение высшего образования
«Самарский государственный университет путей сообщения»**

<p>Рассмотрено: на заседании цикловой комиссии общепрофессиональных и математических дисциплин Протокол № _____ от «__» _____ 20__ г. Председатель ЦК _____ Ф.И.О.</p>	<p align="center">Экзаменационный билет №14 по дисциплине ОП.09. Техническая эксплуатация железных дорог и безопасность движения для специальности 23.02.01 Организация перевозок и управление на транспорте (по видам) Группы</p>	<p align="right">Утверждаю: Начальник учебного отдела _____ Ф.И.О. «__» _____ 20__ г.</p>
--	--	---

1. Перекрылся или не открывается входной светофор. Причины. Действия ДСП
2. Порядок организации движения поездов с разграничением временем. Перечень поездов, запрещенных к отправлению с разграничением временем.

Преподаватель _____ Ф.И.О.

**Министерство транспорта Российской Федерации
Федеральное агентство железнодорожного транспорта
Федеральное государственное бюджетное образовательное
учреждение высшего образования
«Самарский государственный университет путей сообщения»**

<p>Рассмотрено: на заседании цикловой комиссии общепрофессиональных и математических дисциплин Протокол № _____ от «__» _____ 20__ г. Председатель ЦК _____ Ф.И.О.</p>	<p align="center">Экзаменационный билет №15 по дисциплине ОП.09. Техническая эксплуатация железных дорог и безопасность движения для специальности 23.02.01 Организация перевозок и управление на транспорте (по видам) Группы</p>	<p align="right">Утверждаю: Начальник учебного отдела _____ Ф.И.О. «__» _____ 20__ г.</p>
--	--	---

1. Порядок организации приема, отправления поездов и производство маневров в условиях нарушения нормальной работы устройств СЦБ на железнодорожных станциях. Общие положения.
2. Регламент переговоров ДСП в определенных ситуациях.

Преподаватель _____ Ф.И.О.

**Министерство транспорта Российской Федерации
Федеральное агентство железнодорожного транспорта
Федеральное государственное бюджетное образовательное
учреждение высшего образования
«Самарский государственный университет путей сообщения»**

<p>Рассмотрено: на заседании цикловой комиссии общепрофессиональных и математических дисциплин Протокол № _____ от «__» _____ 20__ г. Председатель ЦК _____ Ф.И.О.</p>	<p align="center">Экзаменационный билет №16 по дисциплине ОП.09. Техническая эксплуатация железных дорог и безопасность движения для специальности 23.02.01 Организация перевозок и управление на транспорте (по видам) Группы</p>	<p align="right">Утверждаю: Начальник учебного отдела _____ Ф.И.О. «__» _____ 20__ г.</p>
--	--	---

1. Порядок организации движения восстановительных, пожарных поездов, специального самоходного подвижного состава и вспомогательных локомотивов.
2. Тормозные башмаки. Описание. Неисправности.

Преподаватель _____ Ф.И.О.

**Министерство транспорта Российской Федерации
Федеральное агентство железнодорожного транспорта
Федеральное государственное бюджетное образовательное
учреждение высшего образования
«Самарский государственный университет путей сообщения»**

<p>Рассмотрено: на заседании цикловой комиссии общепрофессиональных и математических дисциплин Протокол № _____ от «__» _____ 20__ г. Председатель ЦК _____ Ф.И.О.</p>	<p align="center">Экзаменационный билет №17 по дисциплине ОП.09. Техническая эксплуатация железных дорог и безопасность движения для специальности 23.02.01 Организация перевозок и управление на транспорте (по видам) Группы</p>	<p align="right">Утверждаю: Начальник учебного отдела _____ Ф.И.О. «__» _____ 20__ г.</p>
--	--	---

1. Порядок организации работы поездного диспетчера.
2. Общие требования к железнодорожному подвижному составу и специальному самоходному подвижному составу.

Преподаватель _____ Ф.И.О.

**Министерство транспорта Российской Федерации
Федеральное агентство железнодорожного транспорта
Федеральное государственное бюджетное образовательное
учреждение высшего образования
«Самарский государственный университет путей сообщения»**

<p>Рассмотрено: на заседании цикловой комиссии общепрофессиональных и математических дисциплин Протокол № _____ от «__» _____ 20__ г. Председатель ЦК _____ Ф.И.О.</p>	<p align="center">Экзаменационный билет №18 по дисциплине ОП.09. Техническая эксплуатация железных дорог и безопасность движения для специальности 23.02.01 Организация перевозок и управление на транспорте (по видам) Группы</p>	<p align="right">Утверждаю: Начальник учебного отдела _____ Ф.И.О. «__» _____ 20__ г.</p>
--	--	---

1. Ложная свободность пути, стрелочного, бесстрелочного изолированного участка. Причины. Действия ДСП.
2. Общие положения по организации движения хозяйственных поездов, специального самоходного железнодорожного подвижного состава при производстве работ на железнодорожных путях и искусственных сооружениях.

Преподаватель

Ф.И.О.

**Министерство транспорта Российской Федерации
Федеральное агентство железнодорожного транспорта
Федеральное государственное бюджетное образовательное
учреждение высшего образования
«Самарский государственный университет путей сообщения»**

<p>Рассмотрено: на заседании цикловой комиссии общепрофессиональных и математических дисциплин Протокол № _____ от «__» _____ 20__ г. Председатель ЦК _____ Ф.И.О.</p>	<p align="center">Экзаменационный билет №19 по дисциплине ОП.09. Техническая эксплуатация железных дорог и безопасность движения для специальности 23.02.01 Организация перевозок и управление на транспорте (по видам) Группы</p>	<p align="right">Утверждаю: Начальник учебного отдела _____ Ф.И.О. «__» _____ 20__ г.</p>
--	--	---

1. Порядок выдачи предупреждений. Ведение книги для записи предупреждений
2. Отправление хозяйственных поездов на закрытый перегон.

Преподаватель _____ Ф.И.О.

**Министерство транспорта Российской Федерации
Федеральное агентство железнодорожного транспорта
Федеральное государственное бюджетное образовательное
учреждение высшего образования
«Самарский государственный университет путей сообщения»**

<p>Рассмотрено: на заседании цикловой комиссии общепрофессиональных и математических дисциплин Протокол № _____ от «__» _____ 20__ г. Председатель ЦК _____ Ф.И.О.</p>	<p align="center">Экзаменационный билет №20 по дисциплине ОП.09. Техническая эксплуатация железных дорог и безопасность движения для специальности 23.02.01 Организация перевозок и управление на транспорте (по видам) Группы</p>	<p align="right">Утверждаю: Начальник учебного отдела _____ Ф.И.О. «__» _____ 20__ г.</p>
--	--	---

1. Электрожелезнодорожная система. Характеристика, неисправности.
2. Требования к работникам при производстве маневровой работы.

Преподаватель _____ Ф.И.О.

**Министерство транспорта Российской Федерации
Федеральное агентство железнодорожного транспорта
Федеральное государственное бюджетное образовательное
учреждение высшего образования
«Самарский государственный университет путей сообщения»**

<p>Рассмотрено: на заседании цикловой комиссии общепрофессиональных и математических дисциплин Протокол № _____ от «__» _____ 20__ г. Председатель ЦК _____ Ф.И.О.</p>	<p align="center">Экзаменационный билет №21 по дисциплине ОП.09. Техническая эксплуатация железных дорог и безопасность движения для специальности 23.02.01 Организация перевозок и управление на транспорте (по видам) Группы</p>	<p align="right">Утверждаю: Начальник учебного отдела _____ Ф.И.О. «__» _____ 20__ г.</p>
--	--	---

1. Порядок следования с ВМ. Действия работников в аварийной ситуации с ВМ.
2. Порядок организации движения поездов на участках, оборудованных диспетчерской централизации

Преподаватель _____ Ф.И.О.

**Министерство транспорта Российской Федерации
Федеральное агентство железнодорожного транспорта
Федеральное государственное бюджетное образовательное
учреждение высшего образования
«Самарский государственный университет путей сообщения»**

<p>Рассмотрено: на заседании цикловой комиссии общепрофессиональных и математических дисциплин Протокол № _____ от «__» _____ 20__ г. Председатель ЦК _____ Ф.И.О.</p>	<p align="center">Экзаменационный билет №22 по дисциплине ОП.09. Техническая эксплуатация железных дорог и безопасность движения для специальности 23.02.01 Организация перевозок и управление на транспорте (по видам) Группы</p>	<p align="right">Утверждаю: Начальник учебного отдела _____ Ф.И.О. «__» _____ 20__ г.</p>
--	--	---

1. Сводный график движения поездов.
2. Полуавтоматическая блокировка. Характеристика, неисправности. Движение поездов при неисправности полуавтоматической блокировки.

Преподаватель _____ Ф.И.О.

**Министерство транспорта Российской Федерации
Федеральное агентство железнодорожного транспорта
Федеральное государственное бюджетное образовательное
учреждение высшего образования
«Самарский государственный университет путей сообщения»**

<p>Рассмотрено: на заседании цикловой комиссии общепрофессиональных и математических дисциплин Протокол № _____ от «__» _____ 20__ г. Председатель ЦК _____ Ф.И.О.</p>	<p align="center">Экзаменационный билет №23 по дисциплине ОП.09. Техническая эксплуатация железных дорог и безопасность движения для специальности 23.02.01 Организация перевозок и управление на транспорте (по видам) Группы</p>	<p align="right">Утверждаю: Начальник учебного отдела _____ Ф.И.О. «__» _____ 20__ г.</p>
--	--	---

1. Прием и отправление поездов при полуавтоматической блокировке.
2. Нормы и порядок закрепления вагонов на станционных путях. Расчетные формулы закрепления.

Преподаватель _____ Ф.И.О.

**Министерство транспорта Российской Федерации
Федеральное агентство железнодорожного транспорта
Федеральное государственное бюджетное образовательное
учреждение высшего образования
«Самарский государственный университет путей сообщения»**

<p>Рассмотрено: на заседании цикловой комиссии общепрофессиональных и математических дисциплин Протокол № _____ от «__» _____ 20__ г. Председатель ЦК _____ Ф.И.О.</p>	<p align="center">Экзаменационный билет №24 по дисциплине ОП.09. Техническая эксплуатация железных дорог и безопасность движения для специальности 23.02.01 Организация перевозок и управление на транспорте (по видам) Группы</p>	<p align="right">Утверждаю: Начальник учебного отдела _____ Ф.И.О. «__» _____ 20__ г.</p>
--	--	---

1. Действия ДСП при невозможности перевода стрелки электрической централизации.
2. ТРА станции. Определение, разделы, приложения. Составление ТРА.

Преподаватель _____ Ф.И.О.

**Министерство транспорта Российской Федерации
Федеральное агентство железнодорожного транспорта
Федеральное государственное бюджетное образовательное
учреждение высшего образования
«Самарский государственный университет путей сообщения»**

<p>Рассмотрено: на заседании цикловой комиссии общепрофессиональных и математических дисциплин Протокол № _____ от «__» _____ 20__ г. Председатель ЦК _____ Ф.И.О.</p>	<p>Экзаменационный билет №25 по дисциплине ОП.09. Техническая эксплуатация железных дорог и безопасность движения для специальности 23.02.01 Организация перевозок и управление на транспорте (по видам) Группы</p>	<p style="text-align: right;">Утверждаю: Начальник учебного отдела _____ Ф.И.О. «__» _____ 20__ г.</p>
--	---	--

1. Порядок действий ДСП при обнаружении пожара в поезде.
2. Движение поездов при неисправности полуавтоматической блокировки.

Преподаватель _____ Ф.И.О.

**Перечень вопросов для промежуточной аттестации
(дифференцированный зачет)
(заочная форма обучения)**

1. Основные обязанности работников железнодорожного транспорта и их ответственность за движение поездов.
2. Порядок допуска к управлению локомотивом, сигналами, стрелками, аппаратами и другими устройствами, связанными с обеспечением безопасности движения поездов.
3. Ответственность работников железнодорожного транспорта за выполнение ПТЭ и инструкций.
4. Сооружения и устройства инфраструктуры железнодорожного транспорта общего пользования, железнодорожные пути необщего пользования и расположенные на них сооружения, устройства, механизмы и оборудование железнодорожного транспорта, требования, предъявляемые к их содержанию, правила приемки в постоянную эксплуатацию
5. Порядок проверки габаритов сооружений и устройств и устранения негабаритных мест
6. Требования ПТЭ к расстояниям между осями смежных железнодорожных путей на перегонах и железнодорожных станциях.
7. Габариты погрузки, проверка правильности размещения грузов в пределах габаритов погрузки, габаритные ворота, виды негабаритности.
8. Техническая эксплуатация сооружений и устройств путевого хозяйства.
9. Требования к укладке стрелочных переводов. Марки крестовин стрелочных переводов, в том числе для пропуска пассажирских поездов.
10. Неисправности стрелочных переводов и глухих пересечений, при которых не допускается их эксплуатация.
11. Оборудование нецентрализованных стрелок контрольными стрелочными замками.
12. Виды и категории железнодорожных переездов, их устройство и оборудование, освещение, переездная сигнализация.
13. Требования к устройству примыкания или пересечения железнодорожных линий в одном уровне, устройства для предотвращения самопроизвольного выхода железнодорожного подвижного состава на железнодорожную станцию или перегон.
14. Устройство сплетений путей
15. Сооружения и устройства станционного хозяйства
16. Размещение на железнодорожных станциях восстановительных и пожарных поездов.
17. Требования ПТЭ к устройствам путевой автоматической и полуавтоматической блокировки на перегонах и железнодорожных станциях.

18. Устройства диспетчерского контроля за движением поездов на участках, оборудованных автоблокировкой.

19. Требования ПТЭ к электрической централизации стрелок и светофоров, приводам и замыкателям централизованных стрелок.

20. Требования ПТЭ к устройствам диспетчерской централизации и устройствам телеуправления стрелками и светофорами прилегающих железнодорожных станций.

21. Требования ПТЭ к путевым устройствам автоматической локомотивной сигнализации

22. Требования ПТЭ к устройствам ключевой зависимости стрелок и сигналов, станционной блокировке.

23. Порядок пользования поездной диспетчерской и поездной межстанционной технологической электросвязью.

24. Поездная и станционная радиосвязь, оборудование ее системой автоматизированной регистрации переговоров; устройства двусторонней парковой связи

25. Требования ПТЭ к устройствам технологического электроснабжения железнодорожного транспорта, защита подземных металлических сооружений от электрической коррозии, заземление металлических конструкций и предохранительные сооружения на путепроводах и пешеходных мостах, расположенных над электрифицированными железнодорожными путями

26. Оформление записей в Журнале осмотра путей, стрелочных переводов, устройств СЦБ, связи и контактной сети

27. Сигналы на железнодорожном транспорте

28. Виды светофоров, их назначение, место установки, обозначения, значение подаваемых ими сигналов.

29. Входные и маршрутные светофоры: место установки, подаваемые сигналы, в том числе при приеме с неправильного пути, на боковые железнодорожные пути со стрелочными переводами пологих марок; случаи применения сигналов “зеленый мигающий огонь”, “три желтых огня”.

30. Выходные светофоры: место установки, подаваемые сигналы на участках с автоблокировкой и полуавтоматической блокировкой, на участках, оборудованных автоматической локомотивной сигнализацией (АЛС) как самостоятельным средством сигнализации и связи; применение маршрутного указателя и сигналов “три зеленых огня”, “один желтый мигающий и один лунно-белый огонь”.

31. Порядок отправления поездов на ответвление, не оборудованное путевой блокировкой.

32. Пригласительный сигнал.

33. Проходные светофоры: показания на участках, оборудованных автоблокировкой, полуавтоматической блокировкой; показания проходных, входных, маршрутных и выходных светофоров на участках, оборудованных четырехзначной сигнализацией, применение и показания предвходных

светофоров; применение дополнительных указателей на светофорах, ограничивающих блок-участок длиной меньше тормозного пути.

34. Светофоры - прикрытия и заградительные, предупредительные и повторительные.

35. Локомотивные светофоры: показания на участках, оборудованных автоблокировкой и АЛС; на участках, где АЛС применяется как самостоятельное средство сигнализации и связи.

36. Светофоры на железнодорожных путях необщего пользования: въездные (выездные), технологические. Обозначение недействующих светофоров.

37. Сигналы ограждения на железнодорожном транспорте

38. Ограждение мест препятствий для движения поездов и мест производства работ на перегонах.

39. Схемы ограждения на железнодорожных путях общего пользования, однопутном участке, на одном из железнодорожных путей или на обоих железнодорожных путях двухпутного участка, на перегоне вблизи железнодорожной станции, на железнодорожных путях необщего пользования.

40. Требования к одежде сигнальщиков, охраняющих петарды и переносные сигналы.

41. Порядок ограждения мест, через которые поезда могут проходить только с проводником; мест сплетения железнодорожных путей.

42. Порядок ограждения мест производства работ на железнодорожном пути переносным сигнальным знаком "С"- подача свистка.

43. Ограждение мест препятствий для движения поездов и мест производства работ на железнодорожных станциях: установка стрелок, их запираение или зашивание костылями, установка переносных сигналов на железнодорожном пути, на стрелочном переводе, вблизи стрелочного перевода, на входной стрелке, между входной стрелкой и входным сигналом.

44. Ограждение мест, требующих уменьшения скорости на главных и на станционных железнодорожных путях.

45. Ограждение железнодорожного подвижного состава на станционных железнодорожных путях.

46. Ограждение поезда при вынужденной остановке на перегоне

47. Требования, предъявляемые к ручным сигналам при приеме, пропуске, отправлении поездов, при опробовании автотормозов; должностные лица, в обязанность которых вменяется подача сигналов.

48. Указатели: маршрутные, стрелочные, устройств сбрасывания и путевого заграждения и прочие; показания и место установки. Постоянные и временные сигнальные знаки, их назначение и места установки

49. Показания и значения сигналов, подаваемых маневровыми и горочными светофорами.

50. Ручные и звуковые сигналы, подаваемые при маневрах.

51. Сигналы, применяемые для обозначения грузовых и пассажирских поездов, локомотивов, снегоочистителей, съемных подвижных единиц,

специализированных поездов (вертушек) на железнодорожных путях необщего пользования.

52. Звуковые сигналы, применяемые при движении поездов.

53. Оповестительный сигнал, сигнал бдительности.

54. Сигналы тревоги и специальные указатели. Действия работников при подаче сигналов тревоги

55. Общие требования к железнодорожному подвижному составу и специальному самоходному подвижному составу

Билеты для проведения дифференцированного зачета (заочная форма обучения)

Инструкция для экзаменуемого:

1. Прочтите внимательно инструкцию.
2. При подготовке к ответу и непосредственно во время ответа на дифференцированном зачете обучающимся разрешается пользоваться лабораторным и демонстрационным оборудованием, калькуляторами, справочниками и таблицами, не содержащими прямого ответа на вопросы билетов.
3. При выполнении заданий Вы можете пользоваться черновиком. Советуем выполнять задания в том порядке, в котором они даны. Для экономии времени пропускайте задание, которое не удастся выполнить сразу, и переходите к следующему. Если после выполнения всей работы у Вас останется время, Вы сможете вернуться к пропущенным заданиям.
4. Время на подготовку – 20 минут.

Контролируемые компетенции ОК 01, ОК 02, ПК 2.1, ПК 2.2, ПК 2.3

Критерии оценки:

оценка «отлично» – заслуживает обучающийся, показавший глубокий и всесторонний уровень знания дисциплины, успешно выполнивший задания, предусмотренные программой.

оценка «хорошо» – заслуживает обучающийся, показавший полное знание дисциплины, успешно выполнивший задания, предусмотренные программой, но допустивший незначительные недочеты в ответе.

оценка «удовлетворительно» – заслуживает обучающийся, показавший знание дисциплины в объеме, достаточном для продолжения обучения, справившийся с заданиями, предусмотренными программой (допускаются неполные ответы на поставленные вопросы).

оценка «неудовлетворительно» – заслуживает обучающийся, обнаруживший значительные пробелы в знании дисциплины, допустивший принципиальные ошибки при выполнении заданий, предусмотренных программой.

**Министерство транспорта Российской Федерации
Федеральное агентство железнодорожного транспорта
Федеральное государственное бюджетное образовательное
учреждение высшего образования
«Самарский государственный университет путей сообщения»**

<p>Рассмотрено: на заседании цикловой комиссии общепрофессиональных и математических дисциплин Протокол № _____ от «__» _____ 20__ г. Председатель ЦК _____ Ф.И.О.</p>	<p align="center">Билет №1 Дифференцированный зачет по дисциплине ОП.09. Техническая эксплуатация железных дорог и безопасность движения для специальности 23.02.01 Организация перевозок и управление на транспорте (по видам) Группы</p>	<p align="right">Утверждаю: Начальник учебного отдела _____ Ф.И.О. «__» _____ 20__ г.</p>
--	---	---

1. Основные обязанности работников железнодорожного транспорта и их ответственность за движение поездов
2. Оформление записей в Журнале осмотра путей, стрелочных переводов, устройств СЦБ, связи и контактной сети

Преподаватель _____ Ф.И.О.

**Министерство транспорта Российской Федерации
Федеральное агентство железнодорожного транспорта
Федеральное государственное бюджетное образовательное
учреждение высшего образования
«Самарский государственный университет путей сообщения»**

<p>Рассмотрено: на заседании цикловой комиссии общепрофессиональных и математических дисциплин Протокол № _____ от «__» _____ 20__ г. Председатель ЦК _____ Ф.И.О.</p>	<p align="center">Билет №2 Дифференцированный зачет по дисциплине ОП.09. Техническая эксплуатация железных дорог и безопасность движения для специальности 23.02.01 Организация перевозок и управление на транспорте (по видам) Группы</p>	<p align="right">Утверждаю: Начальник учебного отдела _____ Ф.И.О. «__» _____ 20__ г.</p>
--	---	---

1. Порядок допуска к управлению локомотивом, сигналами, стрелками, аппаратами и другими устройствами, связанными с обеспечением безопасности движения поездов.
2. Сигналы на железнодорожном транспорте

Преподаватель _____ Ф.И.О.

**Министерство транспорта Российской Федерации
Федеральное агентство железнодорожного транспорта
Федеральное государственное бюджетное образовательное
учреждение высшего образования
«Самарский государственный университет путей сообщения»**

<p>Рассмотрено: на заседании цикловой комиссии общепрофессиональных и математических дисциплин Протокол № _____ от «__» _____ 20__ г. Председатель ЦК _____ Ф.И.О.</p>	<p align="center">Билет №3 Дифференцированный зачет по дисциплине ОП.09. Техническая эксплуатация железных дорог и безопасность движения для специальности 23.02.01 Организация перевозок и управление на транспорте (по видам) Группы</p>	<p align="right">Утверждаю: Начальник учебного отдела _____ Ф.И.О. «__» _____ 20__ г.</p>
--	---	---

1. Ответственность работников железнодорожного транспорта за выполнение ПТЭ и инструкций.
2. Виды светофоров, их назначение, место установки, обозначения, значение подаваемых ими сигналов

Преподаватель _____ Ф.И.О.

**Министерство транспорта Российской Федерации
Федеральное агентство железнодорожного транспорта
Федеральное государственное бюджетное образовательное
учреждение высшего образования
«Самарский государственный университет путей сообщения»**

<p>Рассмотрено: на заседании цикловой комиссии общепрофессиональных и математических дисциплин Протокол № _____ от «__» _____ 20__ г. Председатель ЦК _____ Ф.И.О.</p>	<p align="center">Билет №4 Дифференцированный зачет по дисциплине ОП.09. Техническая эксплуатация железных дорог и безопасность движения для специальности 23.02.01 Организация перевозок и управление на транспорте (по видам) Группы</p>	<p align="right">Утверждаю: Начальник учебного отдела _____ Ф.И.О. «__» _____ 20__ г.</p>
--	---	---

1. Сооружения и устройства инфраструктуры железнодорожного транспорта общего пользования, железнодорожные пути необщего пользования и расположенные на них сооружения, устройства, механизмы и оборудование железнодорожного транспорта, требования, предъявляемые к их содержанию, правила приемки в постоянную эксплуатацию
2. Входные и маршрутные светофоры: место установки, подаваемые сигналы, в том числе при приеме с неправильного пути, на боковые железнодорожные пути со стрелочными переводами пологих марок; случаи применения сигналов “зеленый мигающий огонь”, “ три желтых огня”

Преподаватель _____ Ф.И.О.

**Министерство транспорта Российской Федерации
Федеральное агентство железнодорожного транспорта
Федеральное государственное бюджетное образовательное
учреждение высшего образования
«Самарский государственный университет путей сообщения»**

<p>Рассмотрено: на заседании цикловой комиссии общепрофессиональных и математических дисциплин Протокол № _____ от «___» _____ 20__ г. Председатель ЦК _____ Ф.И.О.</p>	<p align="center">Билет №5 Дифференцированный зачет по дисциплине ОП.09. Техническая эксплуатация железных дорог и безопасность движения для специальности 23.02.01 Организация перевозок и управление на транспорте (по видам) Группы</p>	<p align="right">Утверждаю: Начальник учебного отдела _____ Ф.И.О. «___» _____ 20__ г.</p>
---	---	--

1. Порядок проверки габаритов сооружений и устройств и устранения негабаритных мест
2. Выходные светофоры: место установки, подаваемые сигналы на участках с автоблокировкой и полуавтоматической блокировкой, на участках, оборудованных автоматической локомотивной сигнализацией (АЛС) как самостоятельным средством сигнализации и связи; применение маршрутного указателя и сигналов “три зеленых огня”, “один желтый мигающий и один лунно-белый огонь”

Преподаватель _____ Ф.И.О.

**Министерство транспорта Российской Федерации
Федеральное агентство железнодорожного транспорта
Федеральное государственное бюджетное образовательное
учреждение высшего образования
«Самарский государственный университет путей сообщения»**

<p>Рассмотрено: на заседании цикловой комиссии общепрофессиональных и математических дисциплин Протокол № _____ от «___» _____ 20__ г. Председатель ЦК _____ Ф.И.О.</p>	<p align="center">Билет №6 Дифференцированный зачет по дисциплине ОП.09. Техническая эксплуатация железных дорог и безопасность движения для специальности 23.02.01 Организация перевозок и управление на транспорте (по видам) Группы</p>	<p align="right">Утверждаю: Начальник учебного отдела _____ Ф.И.О. «___» _____ 20__ г.</p>
---	---	--

1. Требования ПТЭ к расстояниям между осями смежных железнодорожных путей на перегонах и железнодорожных станциях
2. Порядок отправления поездов на ответвление, не оборудованное путевой блокировкой

Преподаватель _____ Ф.И.О.

**Министерство транспорта Российской Федерации
Федеральное агентство железнодорожного транспорта
Федеральное государственное бюджетное образовательное
учреждение высшего образования
«Самарский государственный университет путей сообщения»**

<p>Рассмотрено: на заседании цикловой комиссии общепрофессиональных и математических дисциплин Протокол № _____ от «__» _____ 20__ г. Председатель ЦК _____ Ф.И.О.</p>	<p align="center">Билет №7 Дифференцированный зачет по дисциплине ОП.09. Техническая эксплуатация железных дорог и безопасность движения для специальности 23.02.01 Организация перевозок и управление на транспорте (по видам) Группы</p>	<p align="right">Утверждаю: Начальник учебного отдела _____ Ф.И.О. «__» _____ 20__ г.</p>
--	---	---

1. Габариты погрузки, проверка правильности размещения грузов в пределах габаритов погрузки, габаритные ворота, виды негабаритности
2. Приглашительный сигнал

Преподаватель _____ Ф.И.О.

**Министерство транспорта Российской Федерации
Федеральное агентство железнодорожного транспорта
Федеральное государственное бюджетное образовательное
учреждение высшего образования
«Самарский государственный университет путей сообщения»**

<p>Рассмотрено: на заседании цикловой комиссии общепрофессиональных и математических дисциплин Протокол № _____ от «__» _____ 20__ г. Председатель ЦК _____ Ф.И.О.</p>	<p align="center">Билет №8 Дифференцированный зачет по дисциплине ОП.09. Техническая эксплуатация железных дорог и безопасность движения для специальности 23.02.01 Организация перевозок и управление на транспорте (по видам) Группы</p>	<p align="right">Утверждаю: Начальник учебного отдела _____ Ф.И.О. «__» _____ 20__ г.</p>
--	---	---

1. Техническая эксплуатация сооружений и устройств путевого хозяйства
2. Проходные светофоры: показания на участках, оборудованных автоблокировкой, полуавтоматической блокировкой; показания проходных, входных, маршрутных и выходных светофоров на участках, оборудованных четырехзначной сигнализацией, применение и показания предвходных светофоров; применение дополнительных указателей на светофорах, ограничивающих блок-участок длиной меньше тормозного пути

Преподаватель _____ Ф.И.О.

**Министерство транспорта Российской Федерации
Федеральное агентство железнодорожного транспорта
Федеральное государственное бюджетное образовательное
учреждение высшего образования
«Самарский государственный университет путей сообщения»**

<p>Рассмотрено: на заседании цикловой комиссии общепрофессиональных и математических дисциплин Протокол № _____ от «__» _____ 20__ г. Председатель ЦК _____ Ф.И.О.</p>	<p align="center">Билет №9 Дифференцированный зачет по дисциплине ОП.09. Техническая эксплуатация железных дорог и безопасность движения для специальности 23.02.01 Организация перевозок и управление на транспорте (по видам) Группы</p>	<p align="right">Утверждаю: Начальник учебного отдела _____ Ф.И.О. «__» _____ 20__ г.</p>
--	---	---

1. Требования к укладке стрелочных переводов. Марки крестовин стрелочных переводов, в том числе для пропуска пассажирских поездов
2. Светофоры - прикрытия и заградительные, предупредительные и повторительные

Преподаватель

Кононова И.В.

**Министерство транспорта Российской Федерации
Федеральное агентство железнодорожного транспорта
Федеральное государственное бюджетное образовательное
учреждение высшего образования
«Самарский государственный университет путей сообщения»**

<p>Рассмотрено: на заседании цикловой комиссии общепрофессиональных и математических дисциплин Протокол № _____ от «__» _____ 20__ г. Председатель ЦК _____ Ф.И.О.</p>	<p align="center">Билет №10 Дифференцированный зачет по дисциплине ОП.09. Техническая эксплуатация железных дорог и безопасность движения для специальности 23.02.01 Организация перевозок и управление на транспорте (по видам) Группы</p>	<p align="right">Утверждаю: Начальник учебного отдела _____ Ф.И.О. «__» _____ 20__ г.</p>
--	--	---

1. Неисправности стрелочных переводов и глухих пересечений, при которых не допускается их эксплуатация
2. Локомотивные светофоры: показания на участках, оборудованных автоблокировкой и АЛС; на участках, где АЛС применяется как самостоятельное средство сигнализации и связи

Преподаватель _____ Ф.И.О.

**Министерство транспорта Российской Федерации
Федеральное агентство железнодорожного транспорта
Федеральное государственное бюджетное образовательное
учреждение высшего образования
«Самарский государственный университет путей сообщения»**

<p>Рассмотрено: на заседании цикловой комиссии общепрофессиональных и математических дисциплин Протокол № _____ от «__» _____ 20__ г. Председатель ЦК _____ Ф.И.О.</p>	<p align="center">Билет №11 Дифференцированный зачет по дисциплине ОП.09. Техническая эксплуатация железных дорог и безопасность движения для специальности 23.02.01 Организация перевозок и управление на транспорте (по видам) Группы</p>	<p align="right">Утверждаю: Начальник учебного отдела _____ Ф.И.О. «__» _____ 20__ г.</p>
--	--	---

1. Оборудование нецентрализованных стрелок контрольными стрелочными замками.
2. Светофоры на железнодорожных путях необщего пользования: въездные (выездные), технологические. Обозначение недействующих светофоров

Преподаватель _____ Ф.И.О.

**Министерство транспорта Российской Федерации
Федеральное агентство железнодорожного транспорта
Федеральное государственное бюджетное образовательное
учреждение высшего образования
«Самарский государственный университет путей сообщения»**

<p>Рассмотрено: на заседании цикловой комиссии общепрофессиональных и математических дисциплин Протокол № _____ от «__» _____ 20__ г. Председатель ЦК _____ Ф.И.О.</p>	<p align="center">Билет №12 Дифференцированный зачет по дисциплине ОП.09. Техническая эксплуатация железных дорог и безопасность движения для специальности 23.02.01 Организация перевозок и управление на транспорте (по видам) Группы</p>	<p align="right">Утверждаю: Начальник учебного отдела _____ Ф.И.О. «__» _____ 20__ г.</p>
--	--	---

1. Виды и категории железнодорожных переездов, их устройство и оборудование, освещение, переездная сигнализация
2. Сигналы ограждения на железнодорожном транспорте

Преподаватель _____ Ф.И.О.

**Министерство транспорта Российской Федерации
Федеральное агентство железнодорожного транспорта
Федеральное государственное бюджетное образовательное
учреждение высшего образования
«Самарский государственный университет путей сообщения»**

<p>Рассмотрено: на заседании цикловой комиссии общепрофессиональных и математических дисциплин Протокол № _____ от «__» _____ 20__ г. Председатель ЦК _____ Ф.И.О.</p>	<p align="center">Билет №13 Дифференцированный зачет по дисциплине ОП.09. Техническая эксплуатация железных дорог и безопасность движения для специальности 23.02.01 Организация перевозок и управление на транспорте (по видам) Группы</p>	<p align="right">Утверждаю: Начальник учебного отдела _____ Ф.И.О. «__» _____ 20__ г.</p>
--	--	---

1. Требования к устройству примыкания или пересечения железнодорожных линий в одном уровне, устройства для предотвращения самопроизвольного выхода железнодорожного подвижного состава на железнодорожную станцию или перегон
2. Ограждение мест препятствий для движения поездов и мест производства работ на перегонах

Преподаватель _____ Ф.И.О.

**Министерство транспорта Российской Федерации
Федеральное агентство железнодорожного транспорта
Федеральное государственное бюджетное образовательное
учреждение высшего образования
«Самарский государственный университет путей сообщения»**

<p>Рассмотрено: на заседании цикловой комиссии общепрофессиональных и математических дисциплин Протокол № _____ от «__» _____ 20__ г. Председатель ЦК _____ Ф.И.О.</p>	<p align="center">Билет №14 Дифференцированный зачет по дисциплине ОП.09. Техническая эксплуатация железных дорог и безопасность движения для специальности 23.02.01 Организация перевозок и управление на транспорте (по видам) Группы</p>	<p align="right">Утверждаю: Начальник учебного отдела _____ Ф.И.О. «__» _____ 20__ г.</p>
--	--	---

1. Устройство сплетений путей
2. Схемы ограждения на железнодорожных путях общего пользования, однопутном участке, на одном из железнодорожных путей или на обоих железнодорожных путях двухпутного участка, на перегоне вблизи железнодорожной станции, на железнодорожных путях необщего пользования

Преподаватель _____ Ф.И.О.

**Министерство транспорта Российской Федерации
Федеральное агентство железнодорожного транспорта
Федеральное государственное бюджетное образовательное
учреждение высшего образования
«Самарский государственный университет путей сообщения»**

<p>Рассмотрено: на заседании цикловой комиссии общепрофессиональных и математических дисциплин Протокол № _____ от «__» _____ 20__ г. Председатель ЦК _____ Ф.И.О.</p>	<p align="center">Билет №15 Дифференцированный зачет по дисциплине ОП.09. Техническая эксплуатация железных дорог и безопасность движения для специальности 23.02.01 Организация перевозок и управление на транспорте (по видам) Группы</p>	<p align="right">Утверждаю: Начальник учебного отдела _____ Ф.И.О. «__» _____ 20__ г.</p>
--	--	---

1. Сооружения и устройства станционного хозяйства
2. Требования к одежде сигнальщиков, охраняющих петарды и переносные сигналы.

Преподаватель _____ Ф.И.О.

**Министерство транспорта Российской Федерации
Федеральное агентство железнодорожного транспорта
Федеральное государственное бюджетное образовательное
учреждение высшего образования
«Самарский государственный университет путей сообщения»**

<p>Рассмотрено: на заседании цикловой комиссии общепрофессиональных и математических дисциплин Протокол № _____ от «__» _____ 20__ г. Председатель ЦК _____ Ф.И.О.</p>	<p align="center">Билет №16 Дифференцированный зачет по дисциплине ОП.09. Техническая эксплуатация железных дорог и безопасность движения для специальности 23.02.01 Организация перевозок и управление на транспорте (по видам) Группы</p>	<p align="right">Утверждаю: Начальник учебного отдела _____ Ф.И.О. «__» _____ 20__ г.</p>
--	--	---

1. Размещение на железнодорожных станциях восстановительных и пожарных поездов.
2. Порядок ограждения мест, через которые поезда могут проходить только с проводником; мест сплетения железнодорожных путей

Преподаватель

Кононова И.В.

**Министерство транспорта Российской Федерации
Федеральное агентство железнодорожного транспорта
Федеральное государственное бюджетное образовательное
учреждение высшего образования
«Самарский государственный университет путей сообщения»**

<p>Рассмотрено: на заседании цикловой комиссии общепрофессиональных и математических дисциплин Протокол № _____ от «__» _____ 20__ г. Председатель ЦК _____ Ф.И.О.</p>	<p align="center">Билет №17 Дифференцированный зачет по дисциплине ОП.09. Техническая эксплуатация железных дорог и безопасность движения для специальности 23.02.01 Организация перевозок и управление на транспорте (по видам) Группы</p>	<p align="right">Утверждаю: Начальник учебного отдела _____ Ф.И.О. «__» _____ 20__ г.</p>
--	--	---

1. Требования ПТЭ к устройствам путевой автоматической и полуавтоматической блокировки на перегонах и железнодорожных станциях
2. Порядок ограждения мест производства работ на железнодорожном пути переносным сигнальным знаком “С”- подача свистка

Преподаватель _____ Ф.И.О.

**Министерство транспорта Российской Федерации
Федеральное агентство железнодорожного транспорта
Федеральное государственное бюджетное образовательное
учреждение высшего образования
«Самарский государственный университет путей сообщения»**

<p>Рассмотрено: на заседании цикловой комиссии общепрофессиональных и математических дисциплин Протокол № _____ от «__» _____ 20__ г. Председатель ЦК _____ Ф.И.О.</p>	<p align="center">Билет №18 Дифференцированный зачет по дисциплине ОП.09. Техническая эксплуатация железных дорог и безопасность движения для специальности 23.02.01 Организация перевозок и управление на транспорте (по видам) Группы</p>	<p align="right">Утверждаю: Начальник учебного отдела _____ Ф.И.О. «__» _____ 20__ г.</p>
--	--	---

1. Устройства диспетчерского контроля за движением поездов на участках, оборудованных автоблокировкой
2. Ограждение мест препятствий для движения поездов и мест производства работ на железнодорожных станциях: установка стрелок, их запираение или зашивание костылями, установка переносных сигналов на железнодорожном пути, на стрелочном переводе, вблизи стрелочного перевода, на входной стрелке, между входной стрелкой и входным сигналом

Преподаватель _____ Ф.И.О.

**Министерство транспорта Российской Федерации
Федеральное агентство железнодорожного транспорта
Федеральное государственное бюджетное образовательное
учреждение высшего образования
«Самарский государственный университет путей сообщения»**

<p>Рассмотрено: на заседании цикловой комиссии общепрофессиональных и математических дисциплин Протокол № _____ от «__» _____ 20__ г. Председатель ЦК _____ Ф.И.О.</p>	<p align="center">Билет №19 Дифференцированный зачет по дисциплине ОП.09. Техническая эксплуатация железных дорог и безопасность движения для специальности 23.02.01 Организация перевозок и управление на транспорте (по видам) Группы</p>	<p align="right">Утверждаю: Начальник учебного отдела _____ Ф.И.О. «__» _____ 20__ г.</p>
--	--	---

1. Требования ПТЭ к электрической централизации стрелок и светофоров, приводам и замыкателям централизованных стрелок
2. Ограждение мест, требующих уменьшения скорости на главных и на станционных железнодорожных путях

Преподаватель _____ Ф.И.О.

**Министерство транспорта Российской Федерации
Федеральное агентство железнодорожного транспорта
Федеральное государственное бюджетное образовательное
учреждение высшего образования
«Самарский государственный университет путей сообщения»**

<p>Рассмотрено: на заседании цикловой комиссии общепрофессиональных и математических дисциплин Протокол № _____ от «__» _____ 20__ г. Председатель ЦК _____ Ф.И.О.</p>	<p align="center">Билет №20 Дифференцированный зачет по дисциплине ОП.09. Техническая эксплуатация железных дорог и безопасность движения для специальности 23.02.01 Организация перевозок и управление на транспорте (по видам) Группы</p>	<p align="right">Утверждаю: Начальник учебного отдела _____ Ф.И.О. «__» _____ 20__ г.</p>
--	--	---

1. Требования ПТЭ к устройствам диспетчерской централизации и устройствам телеуправления стрелками и светофорами прилегающих железнодорожных станций.
2. Ограждение железнодорожного подвижного состава на станционных железнодорожных путях

Преподаватель _____ Ф.И.О.

**Министерство транспорта Российской Федерации
Федеральное агентство железнодорожного транспорта
Федеральное государственное бюджетное образовательное
учреждение высшего образования
«Самарский государственный университет путей сообщения»**

<p>Рассмотрено: на заседании цикловой комиссии общепрофессиональных и математических дисциплин Протокол № _____ от «__» _____ 20__ г. Председатель ЦК _____ Ф.И.О.</p>	<p align="center">Билет №21 Дифференцированный зачет по дисциплине ОП.09. Техническая эксплуатация железных дорог и безопасность движения для специальности 23.02.01 Организация перевозок и управление на транспорте (по видам) Группы</p>	<p align="right">Утверждаю: Начальник учебного отдела _____ Ф.И.О. «__» _____ 20__ г.</p>
--	--	---

1. Требования ПТЭ к путевым устройствам автоматической локомотивной сигнализации
2. Ограждение поезда при вынужденной остановке на перегоне

Преподаватель _____ Ф.И.О.

**Министерство транспорта Российской Федерации
Федеральное агентство железнодорожного транспорта
Федеральное государственное бюджетное образовательное
учреждение высшего образования
«Самарский государственный университет путей сообщения»**

<p>Рассмотрено: на заседании цикловой комиссии общепрофессиональных и математических дисциплин Протокол № _____ от «__» _____ 20__ г. Председатель ЦК _____ Ф.И.О.</p>	<p align="center">Билет №22 Дифференцированный зачет по дисциплине ОП.09. Техническая эксплуатация железных дорог и безопасность движения для специальности 23.02.01 Организация перевозок и управление на транспорте (по видам) Группы</p>	<p align="right">Утверждаю: Начальник учебного отдела _____ Ф.И.О. «__» _____ 20__ г.</p>
--	--	---

1. Требования ПТЭ к устройствам ключевой зависимости стрелок и сигналов, станционной блокировке
2. Требования, предъявляемые к ручным сигналам при приеме, пропуске, отправлении поездов, при опробовании автотормозов; должностные лица, в обязанность которых вменяется подача сигналов

Преподаватель _____ Ф.И.О.

**Министерство транспорта Российской Федерации
Федеральное агентство железнодорожного транспорта
Федеральное государственное бюджетное образовательное
учреждение высшего образования
«Самарский государственный университет путей сообщения»**

<p>Рассмотрено: на заседании цикловой комиссии общепрофессиональных и математических дисциплин Протокол № _____ от «__» _____ 20__ г. Председатель ЦК _____ Ф.И.О.</p>	<p align="center">Билет №23 Дифференцированный зачет по дисциплине ОП.09. Техническая эксплуатация железных дорог и безопасность движения для специальности 23.02.01 Организация перевозок и управление на транспорте (по видам) Группы</p>	<p align="right">Утверждаю: Начальник учебного отдела _____ Ф.И.О. «__» _____ 20__ г.</p>
--	--	---

1. Порядок пользования поездной диспетчерской и поездной межстанционной технологической электросвязью
2. Указатели: маршрутные, стрелочные, устройств сбрасывания и путевого заграждения и прочие; показания и место установки. Постоянные и временные сигнальные знаки, их назначение и места установки

Преподаватель _____ Ф.И.О.

**Министерство транспорта Российской Федерации
Федеральное агентство железнодорожного транспорта
Федеральное государственное бюджетное образовательное
учреждение высшего образования
«Самарский государственный университет путей сообщения»**

<p>Рассмотрено: на заседании цикловой комиссии общепрофессиональных и математических дисциплин Протокол № _____ от «__» _____ 20__ г. Председатель ЦК _____ Ф.И.О.</p>	<p align="center">Билет №24 Дифференцированный зачет по дисциплине ОП.09. Техническая эксплуатация железных дорог и безопасность движения для специальности 23.02.01 Организация перевозок и управление на транспорте (по видам) Группы</p>	<p align="right">Утверждаю: Начальник учебного отдела _____ Ф.И.О. «__» _____ 20__ г.</p>
--	--	---

1. Поездная и станционная радиосвязь, оборудование ее системой автоматизированной регистрации переговоров; устройства двусторонней парковой связи
2. Ручные и звуковые сигналы, подаваемые при маневрах

Преподаватель _____ Ф.И.О.

**Министерство транспорта Российской Федерации
Федеральное агентство железнодорожного транспорта
Федеральное государственное бюджетное образовательное
учреждение высшего образования
«Самарский государственный университет путей сообщения»**

<p>Рассмотрено: на заседании цикловой комиссии общепрофессиональных и математических дисциплин Протокол № _____ от «__» _____ 20__ г. Председатель ЦК _____ Ф.И.О.</p>	<p>Билет №25 Дифференцированный зачет по дисциплине ОП.09. Техническая эксплуатация железных дорог и безопасность движения для специальности 23.02.01 Организация перевозок и управление на транспорте (по видам) Группы</p>	<p style="text-align: right;">Утверждаю: Начальник учебного отдела _____ Ф.И.О. «__» _____ 20__ г.</p>
--	---	--

1. Требования ПТЭ к устройствам технологического электроснабжения железнодорожного транспорта, защита подземных металлических сооружений от электрической коррозии, заземление металлических конструкций и предохранительные сооружения на путепроводах и пешеходных мостах, расположенных над электрифицированными железнодорожными путями
2. Звуковые сигналы, применяемые при движении поездов

Преподаватель _____ Ф.И.О.

**Перечень вопросов для промежуточной аттестации
(дифференцированный зачет)
(очная форма обучения)**

1. Основные обязанности работников железнодорожного транспорта и их ответственность за движение поездов.
2. Порядок допуска к управлению локомотивом, сигналами, стрелками, аппаратами и другими устройствами, связанными с обеспечением безопасности движения поездов.
3. Ответственность работников железнодорожного транспорта за выполнение ПТЭ и инструкций.
4. Сооружения и устройства инфраструктуры железнодорожного транспорта общего пользования, железнодорожные пути необщего пользования и расположенные на них сооружения, устройства, механизмы и оборудование железнодорожного транспорта, требования, предъявляемые к их содержанию, правила приемки в постоянную эксплуатацию
5. Порядок проверки габаритов сооружений и устройств и устранения негабаритных мест
6. Требования ПТЭ к расстояниям между осями смежных железнодорожных путей на перегонах и железнодорожных станциях.
7. Габариты погрузки, проверка правильности размещения грузов в пределах габаритов погрузки, габаритные ворота, виды негабаритности.
8. Техническая эксплуатация сооружений и устройств путевого хозяйства.
9. Требования к укладке стрелочных переводов. Марки крестовин стрелочных переводов, в том числе для пропуска пассажирских поездов.
10. Неисправности стрелочных переводов и глухих пересечений, при которых не допускается их эксплуатация.
11. Оборудование нецентрализованных стрелок контрольными стрелочными замками.
12. Виды и категории железнодорожных переездов, их устройство и оборудование, освещение, переездная сигнализация.
13. Требования к устройству примыкания или пересечения железнодорожных линий в одном уровне, устройства для предотвращения самопроизвольного выхода железнодорожного подвижного состава на железнодорожную станцию или перегон.
14. Устройство сплетений путей
15. Сооружения и устройства станционного хозяйства
16. Размещение на железнодорожных станциях восстановительных и пожарных поездов.
17. Требования ПТЭ к устройствам путевой автоматической и полуавтоматической блокировки на перегонах и железнодорожных станциях.

18. Устройства диспетчерского контроля за движением поездов на участках, оборудованных автоблокировкой.

19. Требования ПТЭ к электрической централизации стрелок и светофоров, приводам и замыкателям централизованных стрелок.

20. Требования ПТЭ к устройствам диспетчерской централизации и устройствам телеуправления стрелками и светофорами прилегающих железнодорожных станций.

21. Требования ПТЭ к путевым устройствам автоматической локомотивной сигнализации

22. Требования ПТЭ к устройствам ключевой зависимости стрелок и сигналов, станционной блокировке.

23. Порядок пользования поездной диспетчерской и поездной межстанционной технологической электросвязью.

24. Поездная и станционная радиосвязь, оборудование ее системой автоматизированной регистрации переговоров; устройства двусторонней парковой связи

25. Требования ПТЭ к устройствам технологического электроснабжения железнодорожного транспорта, защита подземных металлических сооружений от электрической коррозии, заземление металлических конструкций и предохранительные сооружения на путепроводах и пешеходных мостах, расположенных над электрифицированными железнодорожными путями

26. Оформление записей в Журнале осмотра путей, стрелочных переводов, устройств СЦБ, связи и контактной сети

27. Сигналы на железнодорожном транспорте

28. Виды светофоров, их назначение, место установки, обозначения, значение подаваемых ими сигналов.

29. Входные и маршрутные светофоры: место установки, подаваемые сигналы, в том числе при приеме с неправильного пути, на боковые железнодорожные пути со стрелочными переводами пологих марок; случаи применения сигналов “зеленый мигающий огонь”, “три желтых огня”.

30. Выходные светофоры: место установки, подаваемые сигналы на участках с автоблокировкой и полуавтоматической блокировкой, на участках, оборудованных автоматической локомотивной сигнализацией (АЛС) как самостоятельным средством сигнализации и связи; применение маршрутного указателя и сигналов “три зеленых огня”, “один желтый мигающий и один лунно-белый огонь”.

31. Порядок отправления поездов на ответвление, не оборудованное путевой блокировкой.

32. Пригласительный сигнал.

33. Проходные светофоры: показания на участках, оборудованных автоблокировкой, полуавтоматической блокировкой; показания проходных, входных, маршрутных и выходных светофоров на участках, оборудованных четырехзначной сигнализацией, применение и показания предвходных

светофоров; применение дополнительных указателей на светофорах, ограничивающих блок-участок длиной меньше тормозного пути.

34. Светофоры - прикрытия и заградительные, предупредительные и повторительные.

35. Локомотивные светофоры: показания на участках, оборудованных автоблокировкой и АЛС; на участках, где АЛС применяется как самостоятельное средство сигнализации и связи.

36. Светофоры на железнодорожных путях необщего пользования: въездные (выездные), технологические. Обозначение недействующих светофоров.

37. Сигналы ограждения на железнодорожном транспорте

38. Ограждение мест препятствий для движения поездов и мест производства работ на перегонах.

39. Схемы ограждения на железнодорожных путях общего пользования, однопутном участке, на одном из железнодорожных путей или на обоих железнодорожных путях двухпутного участка, на перегоне вблизи железнодорожной станции, на железнодорожных путях необщего пользования.

40. Требования к одежде сигналистов, охраняющих петарды и переносные сигналы.

41. Порядок ограждения мест, через которые поезда могут проходить только с проводником; мест сплетения железнодорожных путей.

42. Порядок ограждения мест производства работ на железнодорожном пути переносным сигнальным знаком "С"- подача свистка.

43. Ограждение мест препятствий для движения поездов и мест производства работ на железнодорожных станциях: установка стрелок, их запираение или зашивание костылями, установка переносных сигналов на железнодорожном пути, на стрелочном переводе, вблизи стрелочного перевода, на входной стрелке, между входной стрелкой и входным сигналом.

44. Ограждение мест, требующих уменьшения скорости на главных и на станционных железнодорожных путях.

45. Ограждение железнодорожного подвижного состава на станционных железнодорожных путях.

46. Ограждение поезда при вынужденной остановке на перегоне

47. Требования, предъявляемые к ручным сигналам при приеме, пропуске, отправлении поездов, при опробовании автотормозов; должностные лица, в обязанность которых вменяется подача сигналов.

48. Указатели: маршрутные, стрелочные, устройств сбрасывания и путевого заграждения и прочие; показания и место установки. Постоянные и временные сигнальные знаки, их назначение и места установки

49. Показания и значения сигналов, подаваемых маневровыми и горочными светофорами.

50. Ручные и звуковые сигналы, подаваемые при маневрах.

51. Сигналы, применяемые для обозначения грузовых и пассажирских поездов, локомотивов, снегоочистителей, съемных подвижных единиц,

специализированных поездов (вертушек) на железнодорожных путях необщего пользования.

52. Звуковые сигналы, применяемые при движении поездов.

53. Оповестительный сигнал, сигнал бдительности.

54. Сигналы тревоги и специальные указатели. Действия работников при подаче сигналов тревоги

55. Общие требования к железнодорожному подвижному составу и специальному самоходному подвижному составу

Билеты для проведения дифференцированного зачета (очная форма обучения)

Инструкция для экзаменуемого:

1. Прочтите внимательно инструкцию.

2. При подготовке к ответу и непосредственно во время ответа на дифференцированном зачете обучающимся разрешается пользоваться лабораторным и демонстрационным оборудованием, калькуляторами, справочниками и таблицами, не содержащими прямого ответа на вопросы билетов.

3. При выполнении заданий Вы можете пользоваться черновиком. Советуем выполнять задания в том порядке, в котором они даны. Для экономии времени пропускайте задание, которое не удастся выполнить сразу, и переходите к следующему. Если после выполнения всей работы у Вас останется время, Вы сможете вернуться к пропущенным заданиям.

4. Время на подготовку – 20 минут.

Контролируемые компетенции ОК 01, ОК 02, ПК 2.1, ПК 2.2, ПК 2.3

Критерии оценки:

оценка «отлично» – заслуживает обучающийся, показавший глубокий и всесторонний уровень знания дисциплины, успешно выполнивший задания, предусмотренные программой.

оценка «хорошо» – заслуживает обучающийся, показавший полное знание дисциплины, успешно выполнивший задания, предусмотренные программой, но допустивший незначительные недочеты в ответе.

оценка «удовлетворительно» – заслуживает обучающийся, показавший знание дисциплины в объеме, достаточном для продолжения обучения, справившийся с заданиями, предусмотренными программой (допускаются неполные ответы на поставленные вопросы).

оценка «неудовлетворительно» – заслуживает обучающийся, обнаруживший значительные пробелы в знании дисциплины, допустивший принципиальные ошибки при выполнении заданий, предусмотренных программой.

**Министерство транспорта Российской Федерации
Федеральное агентство железнодорожного транспорта
Федеральное государственное бюджетное образовательное
учреждение высшего образования
«Самарский государственный университет путей сообщения»**

<p>Рассмотрено: на заседании цикловой комиссии общепрофессиональных и математических дисциплин Протокол № _____ от «__» _____ 20__ г. Председатель ЦК _____ Ф.И.О.</p>	<p align="center">Билет №1 Дифференцированный зачет по дисциплине ОП.09. Техническая эксплуатация железных дорог и безопасность движения для специальности 23.02.01 Организация перевозок и управление на транспорте (по видам) Группы</p>	<p align="right">Утверждаю: Начальник учебного отдела _____ Ф.И.О. «__» _____ 20__ г.</p>
--	---	---

1. Основные обязанности работников железнодорожного транспорта и их ответственность за движение поездов
2. Оформление записей в Журнале осмотра путей, стрелочных переводов, устройств СЦБ, связи и контактной сети

Преподаватель _____ Ф.И.О.

**Министерство транспорта Российской Федерации
Федеральное агентство железнодорожного транспорта
Федеральное государственное бюджетное образовательное
учреждение высшего образования
«Самарский государственный университет путей сообщения»**

<p>Рассмотрено: на заседании цикловой комиссии общепрофессиональных и математических дисциплин Протокол № _____ от «__» _____ 20__ г. Председатель ЦК _____ Ф.И.О.</p>	<p align="center">Билет №2 Дифференцированный зачет по дисциплине ОП.09. Техническая эксплуатация железных дорог и безопасность движения для специальности 23.02.01 Организация перевозок и управление на транспорте (по видам) Группы</p>	<p align="right">Утверждаю: Начальник учебного отдела _____ Ф.И.О. «__» _____ 20__ г.</p>
--	---	---

1. Порядок допуска к управлению локомотивом, сигналами, стрелками, аппаратами и другими устройствами, связанными с обеспечением безопасности движения поездов.
2. Сигналы на железнодорожном транспорте

Преподаватель _____ Ф.И.О.

**Министерство транспорта Российской Федерации
Федеральное агентство железнодорожного транспорта
Федеральное государственное бюджетное образовательное
учреждение высшего образования
«Самарский государственный университет путей сообщения»**

<p>Рассмотрено: на заседании цикловой комиссии общепрофессиональных и математических дисциплин Протокол № _____ от «__» _____ 20__ г. Председатель ЦК _____ Ф.И.О.</p>	<p align="center">Билет №3 Дифференцированный зачет по дисциплине ОП.09. Техническая эксплуатация железных дорог и безопасность движения для специальности 23.02.01 Организация перевозок и управление на транспорте (по видам) Группы</p>	<p align="right">Утверждаю: Начальник учебного отдела _____ Ф.И.О. «__» _____ 20__ г.</p>
--	---	---

1. Ответственность работников железнодорожного транспорта за выполнение ПТЭ и инструкций.
2. Виды светофоров, их назначение, место установки, обозначения, значение подаваемых ими сигналов

Преподаватель _____ Ф.И.О.

**Министерство транспорта Российской Федерации
Федеральное агентство железнодорожного транспорта
Федеральное государственное бюджетное образовательное
учреждение высшего образования
«Самарский государственный университет путей сообщения»**

<p>Рассмотрено: на заседании цикловой комиссии общепрофессиональных и математических дисциплин Протокол № _____ от «__» _____ 20__ г. Председатель ЦК _____ Ф.И.О.</p>	<p align="center">Билет №4 Дифференцированный зачет по дисциплине ОП.09. Техническая эксплуатация железных дорог и безопасность движения для специальности 23.02.01 Организация перевозок и управление на транспорте (по видам) Группы</p>	<p align="right">Утверждаю: Начальник учебного отдела _____ Ф.И.О. «__» _____ 20__ г.</p>
--	---	---

1. Сооружения и устройства инфраструктуры железнодорожного транспорта общего пользования, железнодорожные пути необщего пользования и расположенные на них сооружения, устройства, механизмы и оборудование железнодорожного транспорта, требования, предъявляемые к их содержанию, правила приемки в постоянную эксплуатацию
2. Входные и маршрутные светофоры: место установки, подаваемые сигналы, в том числе при приеме с неправильного пути, на боковые железнодорожные пути со стрелочными переводами пологих марок; случаи применения сигналов “зеленый мигающий огонь”, “ три желтых огня”

Преподаватель _____ Ф.И.О.

**Министерство транспорта Российской Федерации
Федеральное агентство железнодорожного транспорта
Федеральное государственное бюджетное образовательное
учреждение высшего образования
«Самарский государственный университет путей сообщения»**

<p>Рассмотрено: на заседании цикловой комиссии общепрофессиональных и математических дисциплин Протокол № _____ от «___» _____ 20__ г. Председатель ЦК _____ Ф.И.О.</p>	<p align="center">Билет №5 Дифференцированный зачет по дисциплине ОП.09. Техническая эксплуатация железных дорог и безопасность движения для специальности 23.02.01 Организация перевозок и управление на транспорте (по видам) Группы</p>	<p align="right">Утверждаю: Начальник учебного отдела _____ Ф.И.О. «___» _____ 20__ г.</p>
---	---	--

1. Порядок проверки габаритов сооружений и устройств и устранения негабаритных мест
2. Выходные светофоры: место установки, подаваемые сигналы на участках с автоблокировкой и полуавтоматической блокировкой, на участках, оборудованных автоматической локомотивной сигнализацией (АЛС) как самостоятельным средством сигнализации и связи; применение маршрутного указателя и сигналов “три зеленых огня”, “один желтый мигающий и один лунно-белый огонь”

Преподаватель _____ Ф.И.О.

**Министерство транспорта Российской Федерации
Федеральное агентство железнодорожного транспорта
Федеральное государственное бюджетное образовательное
учреждение высшего образования
«Самарский государственный университет путей сообщения»**

<p>Рассмотрено: на заседании цикловой комиссии общепрофессиональных и математических дисциплин Протокол № _____ от «___» _____ 20__ г. Председатель ЦК _____ Ф.И.О.</p>	<p align="center">Билет №6 Дифференцированный зачет по дисциплине ОП.09. Техническая эксплуатация железных дорог и безопасность движения для специальности 23.02.01 Организация перевозок и управление на транспорте (по видам) Группы</p>	<p align="right">Утверждаю: Начальник учебного отдела _____ Ф.И.О. «___» _____ 20__ г.</p>
---	---	--

1. Требования ПТЭ к расстояниям между осями смежных железнодорожных путей на перегонах и железнодорожных станциях
2. Порядок отправления поездов на ответвление, не оборудованное путевой блокировкой

Преподаватель _____ Ф.И.О.

**Министерство транспорта Российской Федерации
Федеральное агентство железнодорожного транспорта
Федеральное государственное бюджетное образовательное
учреждение высшего образования
«Самарский государственный университет путей сообщения»**

<p>Рассмотрено: на заседании цикловой комиссии общепрофессиональных и математических дисциплин Протокол № _____ от «__» _____ 20__ г. Председатель ЦК _____ Ф.И.О.</p>	<p align="center">Билет №7 Дифференцированный зачет по дисциплине ОП.09. Техническая эксплуатация железных дорог и безопасность движения для специальности 23.02.01 Организация перевозок и управление на транспорте (по видам) Группы</p>	<p align="right">Утверждаю: Начальник учебного отдела _____ Ф.И.О. «__» _____ 20__ г.</p>
--	---	---

1. Габариты погрузки, проверка правильности размещения грузов в пределах габаритов погрузки, габаритные ворота, виды негабаритности
2. Пригласительный сигнал

Преподаватель _____ Ф.И.О.

**Министерство транспорта Российской Федерации
Федеральное агентство железнодорожного транспорта
Федеральное государственное бюджетное образовательное
учреждение высшего образования
«Самарский государственный университет путей сообщения»**

<p>Рассмотрено: на заседании цикловой комиссии общепрофессиональных и математических дисциплин Протокол № _____ от «__» _____ 20__ г. Председатель ЦК _____ Ф.И.О.</p>	<p align="center">Билет №8 Дифференцированный зачет по дисциплине ОП.09. Техническая эксплуатация железных дорог и безопасность движения для специальности 23.02.01 Организация перевозок и управление на транспорте (по видам) Группы</p>	<p align="right">Утверждаю: Начальник учебного отдела _____ Ф.И.О. «__» _____ 20__ г.</p>
--	---	---

1. Техническая эксплуатация сооружений и устройств путевого хозяйства
2. Проходные светофоры: показания на участках, оборудованных автоблокировкой, полуавтоматической блокировкой; показания проходных, входных, маршрутных и выходных светофоров на участках, оборудованных четырехзначной сигнализацией, применение и показания предвходных светофоров; применение дополнительных указателей на светофорах, ограничивающих блок-участок длиной меньше тормозного пути

Преподаватель _____ Ф.И.О.

**Министерство транспорта Российской Федерации
Федеральное агентство железнодорожного транспорта
Федеральное государственное бюджетное образовательное
учреждение высшего образования
«Самарский государственный университет путей сообщения»**

<p>Рассмотрено: на заседании цикловой комиссии общепрофессиональных и математических дисциплин Протокол № _____ от «__» _____ 20__ г. Председатель ЦК _____ Ф.И.О.</p>	<p align="center">Билет №9 Дифференцированный зачет по дисциплине ОП.09. Техническая эксплуатация железных дорог и безопасность движения для специальности 23.02.01 Организация перевозок и управление на транспорте (по видам) Группы</p>	<p align="right">Утверждаю: Начальник учебного отдела _____ Ф.И.О. «__» _____ 20__ г.</p>
--	---	---

1. Требования к укладке стрелочных переводов. Марки крестовин стрелочных переводов, в том числе для пропуска пассажирских поездов
2. Светофоры - прикрытия и заградительные, предупредительные и повторительные

Преподаватель _____ Ф.И.О.

**Министерство транспорта Российской Федерации
Федеральное агентство железнодорожного транспорта
Федеральное государственное бюджетное образовательное
учреждение высшего образования
«Самарский государственный университет путей сообщения»**

<p>Рассмотрено: на заседании цикловой комиссии общепрофессиональных и математических дисциплин Протокол № _____ от «__» _____ 20__ г. Председатель ЦК _____ Ф.И.О.</p>	<p align="center">Билет №10 Дифференцированный зачет по дисциплине ОП.09. Техническая эксплуатация железных дорог и безопасность движения для специальности 23.02.01 Организация перевозок и управление на транспорте (по видам) Группы</p>	<p align="right">Утверждаю: Начальник учебного отдела _____ Ф.И.О. «__» _____ 20__ г.</p>
--	--	---

1. Неисправности стрелочных переводов и глухих пересечений, при которых не допускается их эксплуатация
2. Локомотивные светофоры: показания на участках, оборудованных автоблокировкой и АЛС; на участках, где АЛС применяется как самостоятельное средство сигнализации и связи

Преподаватель _____ Ф.И.О.

**Министерство транспорта Российской Федерации
Федеральное агентство железнодорожного транспорта
Федеральное государственное бюджетное образовательное
учреждение высшего образования
«Самарский государственный университет путей сообщения»**

<p>Рассмотрено: на заседании цикловой комиссии общепрофессиональных и математических дисциплин Протокол № _____ от «__» _____ 20__ г. Председатель ЦК _____ Ф.И.О.</p>	<p align="center">Билет №11 Дифференцированный зачет по дисциплине ОП.09. Техническая эксплуатация железных дорог и безопасность движения для специальности 23.02.01 Организация перевозок и управление на транспорте (по видам) Группы</p>	<p align="right">Утверждаю: Начальник учебного отдела _____ Ф.И.О. «__» _____ 20__ г.</p>
--	--	---

1. Оборудование нецентрализованных стрелок контрольными стрелочными замками.
2. Светофоры на железнодорожных путях необщего пользования: въездные (выездные), технологические. Обозначение недействующих светофоров

Преподаватель _____ Ф.И.О.

**Министерство транспорта Российской Федерации
Федеральное агентство железнодорожного транспорта
Федеральное государственное бюджетное образовательное
учреждение высшего образования
«Самарский государственный университет путей сообщения»**

<p>Рассмотрено: на заседании цикловой комиссии общепрофессиональных и математических дисциплин Протокол № _____ от «__» _____ 20__ г. Председатель ЦК _____ Ф.И.О.</p>	<p align="center">Билет №12 Дифференцированный зачет по дисциплине ОП.09. Техническая эксплуатация железных дорог и безопасность движения для специальности 23.02.01 Организация перевозок и управление на транспорте (по видам) Группы</p>	<p align="right">Утверждаю: Начальник учебного отдела _____ Ф.И.О. «__» _____ 20__ г.</p>
--	--	---

1. Виды и категории железнодорожных переездов, их устройство и оборудование, освещение, переездная сигнализация
2. Сигналы ограждения на железнодорожном транспорте

Преподаватель _____ Ф.И.О.

**Министерство транспорта Российской Федерации
Федеральное агентство железнодорожного транспорта
Федеральное государственное бюджетное образовательное
учреждение высшего образования
«Самарский государственный университет путей сообщения»**

<p>Рассмотрено: на заседании цикловой комиссии общепрофессиональных и математических дисциплин Протокол № _____ от «__» _____ 20__ г. Председатель ЦК _____ Ф.И.О.</p>	<p align="center">Билет №13 Дифференцированный зачет по дисциплине ОП.09. Техническая эксплуатация железных дорог и безопасность движения для специальности 23.02.01 Организация перевозок и управление на транспорте (по видам) Группы</p>	<p align="right">Утверждаю: Начальник учебного отдела _____ Ф.И.О. «__» _____ 20__ г.</p>
--	--	---

1. Требования к устройству примыкания или пересечения железнодорожных линий в одном уровне, устройства для предотвращения самопроизвольного выхода железнодорожного подвижного состава на железнодорожную станцию или перегон
2. Ограждение мест препятствий для движения поездов и мест производства работ на перегонах

Преподаватель _____ Ф.И.О.

**Министерство транспорта Российской Федерации
Федеральное агентство железнодорожного транспорта
Федеральное государственное бюджетное образовательное
учреждение высшего образования
«Самарский государственный университет путей сообщения»**

<p>Рассмотрено: на заседании цикловой комиссии общепрофессиональных и математических дисциплин Протокол № _____ от «__» _____ 20__ г. Председатель ЦК _____ Ф.И.О.</p>	<p align="center">Билет №14 Дифференцированный зачет по дисциплине ОП.09. Техническая эксплуатация железных дорог и безопасность движения для специальности 23.02.01 Организация перевозок и управление на транспорте (по видам) Группы</p>	<p align="right">Утверждаю: Начальник учебного отдела _____ Ф.И.О. «__» _____ 20__ г.</p>
--	--	---

1. Устройство сплетений путей
2. Схемы ограждения на железнодорожных путях общего пользования, однопутном участке, на одном из железнодорожных путей или на обоих железнодорожных путях двухпутного участка, на перегоне вблизи железнодорожной станции, на железнодорожных путях необщего пользования

Преподаватель _____ Ф.И.О.

**Министерство транспорта Российской Федерации
Федеральное агентство железнодорожного транспорта
Федеральное государственное бюджетное образовательное
учреждение высшего образования
«Самарский государственный университет путей сообщения»**

<p>Рассмотрено: на заседании цикловой комиссии общепрофессиональных и математических дисциплин Протокол № _____ от «__» _____ 20__ г. Председатель ЦК _____ Ф.И.О.</p>	<p align="center">Билет №15 Дифференцированный зачет по дисциплине ОП.09. Техническая эксплуатация железных дорог и безопасность движения для специальности 23.02.01 Организация перевозок и управление на транспорте (по видам) Группы</p>	<p align="right">Утверждаю: Начальник учебного отдела _____ Ф.И.О. «__» _____ 20__ г.</p>
--	--	---

1. Сооружения и устройства станционного хозяйства
2. Требования к одежде сигнальщиков, охраняющих петарды и переносные сигналы.

Преподаватель _____ Ф.И.О.

**Министерство транспорта Российской Федерации
Федеральное агентство железнодорожного транспорта
Федеральное государственное бюджетное образовательное
учреждение высшего образования
«Самарский государственный университет путей сообщения»**

<p>Рассмотрено: на заседании цикловой комиссии общепрофессиональных и математических дисциплин Протокол № _____ от «__» _____ 20__ г. Председатель ЦК _____ Ф.И.О.</p>	<p align="center">Билет №16 Дифференцированный зачет по дисциплине ОП.09. Техническая эксплуатация железных дорог и безопасность движения для специальности 23.02.01 Организация перевозок и управление на транспорте (по видам) Группы</p>	<p align="right">Утверждаю: Начальник учебного отдела _____ Ф.И.О. «__» _____ 20__ г.</p>
--	--	---

1. Размещение на железнодорожных станциях восстановительных и пожарных поездов.
2. Порядок ограждения мест, через которые поезда могут проходить только с проводником; мест сплетения железнодорожных путей

Преподаватель _____ Ф.И.О.

**Министерство транспорта Российской Федерации
Федеральное агентство железнодорожного транспорта
Федеральное государственное бюджетное образовательное
учреждение высшего образования
«Самарский государственный университет путей сообщения»**

<p>Рассмотрено: на заседании цикловой комиссии общепрофессиональных и математических дисциплин Протокол № _____ от «__» _____ 20__ г. Председатель ЦК _____ Ф.И.О.</p>	<p align="center">Билет №17 Дифференцированный зачет по дисциплине ОП.09. Техническая эксплуатация железных дорог и безопасность движения для специальности 23.02.01 Организация перевозок и управление на транспорте (по видам) Группы</p>	<p align="right">Утверждаю: Начальник учебного отдела _____ Ф.И.О. «__» _____ 20__ г.</p>
--	--	---

1. Требования ПТЭ к устройствам путевой автоматической и полуавтоматической блокировки на перегонах и железнодорожных станциях
2. Порядок ограждения мест производства работ на железнодорожном пути переносным сигнальным знаком “С”- подача свистка

Преподаватель _____ Ф.И.О.

**Министерство транспорта Российской Федерации
Федеральное агентство железнодорожного транспорта
Федеральное государственное бюджетное образовательное
учреждение высшего образования
«Самарский государственный университет путей сообщения»**

<p>Рассмотрено: на заседании цикловой комиссии общепрофессиональных и математических дисциплин Протокол № _____ от «__» _____ 20__ г. Председатель ЦК _____ Ф.И.О.</p>	<p align="center">Билет №18 Дифференцированный зачет по дисциплине ОП.09. Техническая эксплуатация железных дорог и безопасность движения для специальности 23.02.01 Организация перевозок и управление на транспорте (по видам) Группы</p>	<p align="right">Утверждаю: Начальник учебного отдела _____ Ф.И.О. «__» _____ 20__ г.</p>
--	--	---

1. Устройства диспетчерского контроля за движением поездов на участках, оборудованных автоблокировкой
2. Ограждение мест препятствий для движения поездов и мест производства работ на железнодорожных станциях: установка стрелок, их запираение или зашивание костылями, установка переносных сигналов на железнодорожном пути, на стрелочном переводе, вблизи стрелочного перевода, на входной стрелке, между входной стрелкой и входным сигналом

Преподаватель _____ Ф.И.О.

**Министерство транспорта Российской Федерации
Федеральное агентство железнодорожного транспорта
Федеральное государственное бюджетное образовательное
учреждение высшего образования
«Самарский государственный университет путей сообщения»**

<p>Рассмотрено: на заседании цикловой комиссии общепрофессиональных и математических дисциплин Протокол № _____ от «__» _____ 20__ г. Председатель ЦК _____ Ф.И.О.</p>	<p align="center">Билет №19 Дифференцированный зачет по дисциплине ОП.09. Техническая эксплуатация железных дорог и безопасность движения для специальности 23.02.01 Организация перевозок и управление на транспорте (по видам) Группы</p>	<p align="right">Утверждаю: Начальник учебного отдела _____ Ф.И.О. «__» _____ 20__ г.</p>
--	--	---

1. Требования ПТЭ к электрической централизации стрелок и светофоров, приводам и замыкателям централизованных стрелок
2. Ограждение мест, требующих уменьшения скорости на главных и на станционных железнодорожных путях

Преподаватель _____ Ф.И.О.

**Министерство транспорта Российской Федерации
Федеральное агентство железнодорожного транспорта
Федеральное государственное бюджетное образовательное
учреждение высшего образования
«Самарский государственный университет путей сообщения»**

<p>Рассмотрено: на заседании цикловой комиссии общепрофессиональных и математических дисциплин Протокол № _____ от «__» _____ 20__ г. Председатель ЦК _____ Ф.И.О.</p>	<p align="center">Билет №20 Дифференцированный зачет по дисциплине ОП.09. Техническая эксплуатация железных дорог и безопасность движения для специальности 23.02.01 Организация перевозок и управление на транспорте (по видам) Группы</p>	<p align="right">Утверждаю: Начальник учебного отдела _____ Ф.И.О. «__» _____ 20__ г.</p>
--	--	---

1. Требования ПТЭ к устройствам диспетчерской централизации и устройствам телеуправления стрелками и светофорами прилегающих железнодорожных станций.
2. Ограждение железнодорожного подвижного состава на станционных железнодорожных путях

Преподаватель _____ Ф.И.О.

**Министерство транспорта Российской Федерации
Федеральное агентство железнодорожного транспорта
Федеральное государственное бюджетное образовательное
учреждение высшего образования
«Самарский государственный университет путей сообщения»**

<p>Рассмотрено: на заседании цикловой комиссии общепрофессиональных и математических дисциплин Протокол № _____ от «__» _____ 20__ г. Председатель ЦК _____ Ф.И.О.</p>	<p align="center">Билет №21 Дифференцированный зачет по дисциплине ОП.09. Техническая эксплуатация железных дорог и безопасность движения для специальности 23.02.01 Организация перевозок и управление на транспорте (по видам) Группы</p>	<p align="right">Утверждаю: Начальник учебного отдела _____ Ф.И.О. «__» _____ 20__ г.</p>
--	--	---

1. Требования ПТЭ к путевым устройствам автоматической локомотивной сигнализации
2. Ограждение поезда при вынужденной остановке на перегоне

Преподаватель _____ Ф.И.О.

**Министерство транспорта Российской Федерации
Федеральное агентство железнодорожного транспорта
Федеральное государственное бюджетное образовательное
учреждение высшего образования
«Самарский государственный университет путей сообщения»**

<p>Рассмотрено: на заседании цикловой комиссии общепрофессиональных и математических дисциплин Протокол № _____ от «__» _____ 20__ г. Председатель ЦК _____ Ф.И.О.</p>	<p align="center">Билет №22 Дифференцированный зачет по дисциплине ОП.09. Техническая эксплуатация железных дорог и безопасность движения для специальности 23.02.01 Организация перевозок и управление на транспорте (по видам) Группы</p>	<p align="right">Утверждаю: Начальник учебного отдела _____ Ф.И.О. «__» _____ 20__ г.</p>
--	--	---

1. Требования ПТЭ к устройствам ключевой зависимости стрелок и сигналов, станционной блокировке
2. Требования, предъявляемые к ручным сигналам при приеме, пропуске, отправлении поездов, при опробовании автотормозов; должностные лица, в обязанность которых вменяется подача сигналов

Преподаватель _____ Ф.И.О.

**Министерство транспорта Российской Федерации
Федеральное агентство железнодорожного транспорта
Федеральное государственное бюджетное образовательное
учреждение высшего образования
«Самарский государственный университет путей сообщения»**

<p>Рассмотрено: на заседании цикловой комиссии общепрофессиональных и математических дисциплин Протокол № _____ от «___» _____ 20__ г. Председатель ЦК _____ Ф.И.О.</p>	<p align="center">Билет №23 Дифференцированный зачет по дисциплине ОП.09. Техническая эксплуатация железных дорог и безопасность движения для специальности 23.02.01 Организация перевозок и управление на транспорте (по видам) Группы</p>	<p align="right">Утверждаю: Начальник учебного отдела _____ Ф.И.О. «___» _____ 20__ г.</p>
---	--	--

1. Порядок пользования поездной диспетчерской и поездной межстанционной технологической электросвязью
2. Указатели: маршрутные, стрелочные, устройств сбрасывания и путевого заграждения и прочие; показания и место установки. Постоянные и временные сигнальные знаки, их назначение и места установки

Преподаватель _____ Ф.И.О.

**Министерство транспорта Российской Федерации
Федеральное агентство железнодорожного транспорта
Федеральное государственное бюджетное образовательное
учреждение высшего образования
«Самарский государственный университет путей сообщения»**

<p>Рассмотрено: на заседании цикловой комиссии общепрофессиональных и математических дисциплин Протокол № _____ от «___» _____ 20__ г. Председатель ЦК _____ Ф.И.О.</p>	<p align="center">Билет №24 Дифференцированный зачет по дисциплине ОП.09. Техническая эксплуатация железных дорог и безопасность движения для специальности 23.02.01 Организация перевозок и управление на транспорте (по видам) Группы</p>	<p align="right">Утверждаю: Начальник учебного отдела _____ Ф.И.О. «___» _____ 20__ г.</p>
---	--	--

1. Поездная и станционная радиосвязь, оборудование ее системой автоматизированной регистрации переговоров; устройства двусторонней парковой связи
2. Ручные и звуковые сигналы, подаваемые при маневрах

Преподаватель _____ Ф.И.О.

**Министерство транспорта Российской Федерации
Федеральное агентство железнодорожного транспорта
Федеральное государственное бюджетное образовательное
учреждение высшего образования
«Самарский государственный университет путей сообщения»**

<p>Рассмотрено: на заседании цикловой комиссии общепрофессиональных и математических дисциплин Протокол № _____ от «__» _____ 20__ г. Председатель ЦК _____ Ф.И.О.</p>	<p style="text-align: center;">Билет №25 Дифференцированный зачет по дисциплине ОП.09. Техническая эксплуатация железных дорог и безопасность движения для специальности 23.02.01 Организация перевозок и управление на транспорте (по видам) Группы</p>	<p style="text-align: right;">Утверждаю: Начальник учебного отдела _____ Ф.И.О. «__» _____ 20__ г.</p>
--	---	--

1. Требования ПТЭ к устройствам технологического электроснабжения железнодорожного транспорта, защита подземных металлических сооружений от электрической коррозии, заземление металлических конструкций и предохранительные сооружения на путепроводах и пешеходных мостах, расположенных над электрифицированными железнодорожными путями
2. Звуковые сигналы, применяемые при движении поездов

Преподаватель _____ Ф.И.О.

**Перечень вопросов для промежуточной аттестации (экзамен)
(заочная форма обучения)**

1. Отправление хозяйственных поездов с перегона на железнодорожную станцию.
2. Действия работников при разъединении (разрыве) поезда на перегоне
3. Прием и отправление поездов по пригласительному сигналу
4. Порядок организации движения поездов при перерыве всех средств сигнализации и связи на однопутных и двухпутных перегонах. Перечень поездов, запрещенных к отправлению при перерыве всех средств сигнализации и связи
5. Порядок организации движения поездов при электрожезловой системе.
6. Перекрылся или не открывается выходной светофор. Причины. Действия ДСП.
7. Общие положения по организации приема и отправления поездов
8. Прием поездов. Прием поездов при запрещающем показании входного светофора
9. Порядок выключение стрелки с сохранением пользования сигналами
10. Порядок вступления на дежурство ДСП
11. Порядок выключение стрелки без сохранения пользования сигналами
12. Способы оказания помощи остановившемуся на перегоне поезду локомотивом сзади идущего поезда
13. Прием и отправление поездов при автоматической блокировке
14. Неисправности автоматической блокировки. Действие ДСП при получении сообщения о неисправности автоматической блокировки
15. Порядок организации движения поездов при телефонных средствах связи. Формы поездных телефонограмм
16. Скорости при маневрах
17. Регламент переговоров ДСП в определенных ситуациях
18. Формирование поездов
19. Тормозные башмаки. Описание. Неисправности
20. Порядок вождения поездов
21. Порядок организации работы поездного диспетчера
22. Общие требования к железнодорожному подвижному составу и специальному самоходному подвижному составу
23. Общие положения по организации движения хозяйственных поездов, специального самоходного железнодорожного подвижного состава при производстве работ на железнодорожных путях и искусственных сооружениях
24. Отправление хозяйственных поездов на закрытый перегон
25. Требования ПТЭ к колесным парам
26. Требования к работникам при производстве маневровой работы
27. Значение ИДП
28. Порядок производства работ и формирование поездов с ВМ

29. Порядок организации движения поездов на участках, оборудованных диспетчерской централизацией
30. Сводный график движения поездов
31. Полуавтоматическая блокировка. Характеристика, неисправности. Движение поездов при неисправности полуавтоматической блокировки
32. Порядок следования с ВМ. Действия работников в аварийной ситуации с ВМ
33. Прием и отправление поездов при полуавтоматической блокировке
34. Действия ДСП при появлении ложной занятости первого блок-участка удаления
35. Нормы и порядок закрепления вагонов на станционных путях. Расчетные формулы закрепления
36. Требования ПТЭ к автосцепным устройствам
37. Порядок ведения журнала поездных телефонограмм
38. ТРА станции. Определение, разделы, приложения. Составление ТРА
39. Требования к графику движения поездов
40. Движение поездов при неисправности полуавтоматической блокировки
41. Электрожелезнодорожная система. Характеристика, неисправности
42. Ложная занятость пути, стрелочного, бесстрелочного изолированного участка. Причины. Действия ДСП
43. Порядок выдачи предупреждений. Ведение книги для записи предупреждений.
44. Действия ДСП при невозможности перевода стрелки электрической централизации.
45. Порядок организации движения восстановительных, пожарных поездов, специального самоходного подвижного состава и вспомогательных локомотивов.
46. Перекрылся или не открывается входной светофор. Причины. Действия ДСП.
47. Порядок организации приема, отправления поездов и производство маневров в условиях нарушения нормальной работы устройств СЦБ на железнодорожных станциях. Общие положения.
48. Порядок действий ДСП при обнаружении пожара в поезде.
49. Ложная свободность пути, стрелочного, бесстрелочного изолированного участка. Причины. Действия ДСП.
50. Порядок организации движения поездов с разграничением временем. Перечень поездов, запрещенных к отправлению с разграничением временем.

Билеты для проведения экзамена (заочная форма обучения)

Инструкция для экзаменуемого:

1. Прочтите внимательно инструкцию.
2. При подготовке к ответу и непосредственно во время ответа на экзамене обучающимся разрешается пользоваться лабораторным и демонстрационным оборудованием, калькуляторами, справочниками и таблицами, не содержащими прямого ответа на вопросы билетов.
3. При выполнении заданий Вы можете пользоваться черновиком. Советуем выполнять задания в том порядке, в котором они даны. Для экономии времени пропускайте задание, которое не удастся выполнить сразу, и переходите к следующему. Если после выполнения всей работы у Вас останется время, Вы сможете вернуться к пропущенным заданиям.
4. Время на подготовку – 30 минут.

Контролируемые компетенции ОК 01, ОК 02, ПК 2.1, ПК 2.2, ПК 2.3

Критерии оценки:

оценка «отлично» – заслуживает обучающийся, показавший глубокий и всесторонний уровень знания дисциплины, успешно выполнивший задания, предусмотренные программой.

оценка «хорошо» – заслуживает обучающийся, показавший полное знание дисциплины, успешно выполнивший задания, предусмотренные программой, но допустивший незначительные недочеты в ответе.

оценка «удовлетворительно» – заслуживает обучающийся, показавший знание дисциплины в объеме, достаточном для продолжения обучения, справившийся с заданиями, предусмотренными программой (допускаются неполные ответы на поставленные вопросы).

оценка «неудовлетворительно» – заслуживает обучающийся, обнаруживший значительные пробелы в знании дисциплины, допустивший принципиальные ошибки при выполнении заданий, предусмотренных программой.

**Министерство транспорта Российской Федерации
Федеральное агентство железнодорожного транспорта
Федеральное государственное бюджетное образовательное
учреждение высшего образования
«Самарский государственный университет путей сообщения»**

<p>Рассмотрено: на заседании цикловой комиссии общепрофессиональных и математических дисциплин Протокол № _____ от «__» _____ 20__ г. Председатель ЦК _____ Ф.И.О.</p>	<p align="center">Экзаменационный билет №1 по дисциплине ОП.09. Техническая эксплуатация железных дорог и безопасность движения для специальности 23.02.01 Организация перевозок и управление на транспорте (по видам) Группы</p>	<p align="right">Утверждаю: Начальник учебного отдела _____ Ф.И.О. «__» _____ 20__ г.</p>
--	---	---

1. Отправление хозяйственных поездов с перегона на железнодорожную станцию
2. Действия работников при разъединении (разрыве) поезда на перегоне.

Преподаватель _____ Ф.И.О.

**Министерство транспорта Российской Федерации
Федеральное агентство железнодорожного транспорта
Федеральное государственное бюджетное образовательное
учреждение высшего образования
«Самарский государственный университет путей сообщения»**

<p>Рассмотрено: на заседании цикловой комиссии общепрофессиональных и математических дисциплин Протокол № _____ от «__» _____ 20__ г. Председатель ЦК _____ Ф.И.О.</p>	<p align="center">Экзаменационный билет №2 по дисциплине ОП.09. Техническая эксплуатация железных дорог и безопасность движения для специальности 23.02.01 Организация перевозок и управление на транспорте (по видам) Группы</p>	<p align="right">Утверждаю: Начальник учебного отдела _____ Ф.И.О. «__» _____ 20__ г.</p>
--	---	---

1. Требования ПТЭ к колесным парам.
2. Прием и отправление поездов по пригласительному сигналу.

Преподаватель

Ф.И.О.

**Министерство транспорта Российской Федерации
Федеральное агентство железнодорожного транспорта
Федеральное государственное бюджетное образовательное
учреждение высшего образования
«Самарский государственный университет путей сообщения»**

<p>Рассмотрено: на заседании цикловой комиссии общепрофессиональных и математических дисциплин Протокол № _____ от «__» _____ 20__ г. Председатель ЦК _____ Ф.И.О.</p>	<p align="center">Экзаменационный билет № по дисциплине ОП.09. Техническая эксплуатация железных дорог и безопасность движения для специальности 23.02.01 Организация перевозок и управление на транспорте (по видам) Группы</p>	<p align="right">Утверждаю: Начальник учебного отдела _____ Ф.И.О. «__» _____ 20__ г.</p>
--	--	---

1. Порядок организации движения поездов при перерыве всех средств сигнализации и связи на однопутных и двухпутных перегонах. Перечень поездов, запрещенных к отправлению при перерыве всех средств сигнализации и связи.
2. Порядок вступления на дежурство ДСП.

Преподаватель _____ Ф.И.О.

**Министерство транспорта Российской Федерации
Федеральное агентство железнодорожного транспорта
Федеральное государственное бюджетное образовательное
учреждение высшего образования
«Самарский государственный университет путей сообщения»**

<p>Рассмотрено: на заседании цикловой комиссии общепрофессиональных и математических дисциплин Протокол № _____ от «__» _____ 20__ г. Председатель ЦК _____ Ф.И.О.</p>	<p align="center">Экзаменационный билет №4 по дисциплине ОП.09. Техническая эксплуатация железных дорог и безопасность движения для специальности 23.02.01 Организация перевозок и управление на транспорте (по видам) Группы</p>	<p align="right">Утверждаю: Начальник учебного отдела _____ Ф.И.О. «__» _____ 20__ г.</p>
--	---	---

1. Порядок организации движения поездов при электрожезловой системе.
2. Перекрылся или не открывается выходной светофор. Причины. Действия ДСП.

Преподаватель

Ф.И.О.

**Министерство транспорта Российской Федерации
Федеральное агентство железнодорожного транспорта
Федеральное государственное бюджетное образовательное
учреждение высшего образования
«Самарский государственный университет путей сообщения»**

<p>Рассмотрено: на заседании цикловой комиссии общепрофессиональных и математических дисциплин Протокол № _____ от «___» _____ 20__ г. Председатель ЦК _____ Ф.И.О.</p>	<p align="center">Экзаменационный билет №5 по дисциплине ОП.09. Техническая эксплуатация железных дорог и безопасность движения для специальности 23.02.01 Организация перевозок и управление на транспорте (по видам) Группы</p>	<p align="right">Утверждаю: Начальник учебного отдела _____ Ф.И.О. «___» _____ 20__ г.</p>
---	---	--

1. Общие положения по организации приема и отправления поездов.
2. Порядок вождения поездов.

Преподаватель _____ Ф.И.О.

**Министерство транспорта Российской Федерации
Федеральное агентство железнодорожного транспорта
Федеральное государственное бюджетное образовательное
учреждение высшего образования
«Самарский государственный университет путей сообщения»**

<p>Рассмотрено: на заседании цикловой комиссии общепрофессиональных и математических дисциплин Протокол № _____ от «___» _____ 20__ г. Председатель ЦК _____ Ф.И.О.</p>	<p align="center">Экзаменационный билет №6 по дисциплине ОП.09. Техническая эксплуатация железных дорог и безопасность движения для специальности 23.02.01 Организация перевозок и управление на транспорте (по видам) Группы</p>	<p align="right">Утверждаю: Начальник учебного отдела _____ Ф.И.О. «___» _____ 20__ г.</p>
---	---	--

1. Прием поездов. Прием поездов при запрещающем показании входного светофора.
2. Требования ПТЭ к автосцепным устройствам.

Преподаватель

Ф.И.О.

**Министерство транспорта Российской Федерации
Федеральное агентство железнодорожного транспорта
Федеральное государственное бюджетное образовательное
учреждение высшего образования
«Самарский государственный университет путей сообщения»**

<p>Рассмотрено: на заседании цикловой комиссии общепрофессиональных и математических дисциплин Протокол № _____ от «___» _____ 20__ г. Председатель ЦК _____ Ф.И.О.</p>	<p align="center">Экзаменационный билет №7 по дисциплине ОП.09. Техническая эксплуатация железных дорог и безопасность движения для специальности 23.02.01 Организация перевозок и управление на транспорте (по видам) Группы</p>	<p align="right">Утверждаю: Начальник учебного отдела _____ Ф.И.О. «___» _____ 20__ г.</p>
---	---	--

1. Порядок выключение стрелки с сохранением пользования сигналами.
2. Значение ИДП.

Преподаватель _____ Ф.И.О.

**Министерство транспорта Российской Федерации
Федеральное агентство железнодорожного транспорта
Федеральное государственное бюджетное образовательное
учреждение высшего образования
«Самарский государственный университет путей сообщения»**

<p>Рассмотрено: на заседании цикловой комиссии общепрофессиональных и математических дисциплин Протокол № _____ от «___» _____ 20__ г. Председатель ЦК _____ Ф.И.О.</p>	<p align="center">Экзаменационный билет №8 по дисциплине ОП.09. Техническая эксплуатация железных дорог и безопасность движения для специальности 23.02.01 Организация перевозок и управление на транспорте (по видам) Группы</p>	<p align="right">Утверждаю: Начальник учебного отдела _____ Ф.И.О. «___» _____ 20__ г.</p>
---	---	--

1. Порядок выключение стрелки без сохранения пользования сигналами.
2. Способы оказания помощи остановившемуся на перегоне поезду локомотивом сзади идущего поезда.

Преподаватель

Ф.И.О.

**Министерство транспорта Российской Федерации
Федеральное агентство железнодорожного транспорта
Федеральное государственное бюджетное образовательное
учреждение высшего образования
«Самарский государственный университет путей сообщения»**

<p>Рассмотрено: на заседании цикловой комиссии общепрофессиональных и математических дисциплин Протокол № _____ от «__» _____ 20__ г. Председатель ЦК _____ Ф.И.О.</p>	<p align="center">Экзаменационный билет №9 по дисциплине ОП.09. Техническая эксплуатация железных дорог и безопасность движения для специальности 23.02.01 Организация перевозок и управление на транспорте (по видам) Группы</p>	<p align="right">Утверждаю: Начальник учебного отдела _____ Ф.И.О. «__» _____ 20__ г.</p>
--	---	---

1. Порядок производства работ и формирование поездов с ВМ.
2. Порядок ведения журнала поездных телефонограмм.

Преподаватель _____ Ф.И.О.

**Министерство транспорта Российской Федерации
Федеральное агентство железнодорожного транспорта
Федеральное государственное бюджетное образовательное
учреждение высшего образования
«Самарский государственный университет путей сообщения»**

<p>Рассмотрено: на заседании цикловой комиссии общепрофессиональных и математических дисциплин Протокол № _____ от «__» _____ 20__ г. Председатель ЦК _____ Ф.И.О.</p>	<p align="center">Экзаменационный билет №10 по дисциплине ОП.09. Техническая эксплуатация железных дорог и безопасность движения для специальности 23.02.01 Организация перевозок и управление на транспорте (по видам) Группы</p>	<p align="right">Утверждаю: Начальник учебного отдела _____ Ф.И.О. «__» _____ 20__ г.</p>
--	--	---

1. Формирование поездов.
2. Действия ДСП при появлении ложной занятости первого блок-участка удаления.

Преподаватель _____ Ф.И.О.

**Министерство транспорта Российской Федерации
Федеральное агентство железнодорожного транспорта
Федеральное государственное бюджетное образовательное
учреждение высшего образования
«Самарский государственный университет путей сообщения»**

<p>Рассмотрено: на заседании цикловой комиссии общепрофессиональных и математических дисциплин Протокол № _____ от «__» _____ 20__ г. Председатель ЦК _____ Ф.И.О.</p>	<p align="center">Экзаменационный билет №11 по дисциплине ОП.09. Техническая эксплуатация железных дорог и безопасность движения для специальности 23.02.01 Организация перевозок и управление на транспорте (по видам) Группы</p>	<p align="right">Утверждаю: Начальник учебного отдела _____ Ф.И.О. «__» _____ 20__ г.</p>
--	--	---

1. Прием и отправление поездов при автоматической блокировке.
2. Требования к графику движения поездов.

Преподаватель _____ Ф.И.О.

**Министерство транспорта Российской Федерации
Федеральное агентство железнодорожного транспорта
Федеральное государственное бюджетное образовательное
учреждение высшего образования
«Самарский государственный университет путей сообщения»**

<p>Рассмотрено: на заседании цикловой комиссии общепрофессиональных и математических дисциплин Протокол № _____ от «__» _____ 20__ г. Председатель ЦК _____ Ф.И.О.</p>	<p align="center">Экзаменационный билет №12 по дисциплине ОП.09. Техническая эксплуатация железных дорог и безопасность движения для специальности 23.02.01 Организация перевозок и управление на транспорте (по видам) Группы</p>	<p align="right">Утверждаю: Начальник учебного отдела _____ Ф.И.О. «__» _____ 20__ г.</p>
--	--	---

1. Неисправности автоматической блокировки. Действие ДСП при получении сообщения о неисправности автоматической блокировки
2. Ложная занятость пути, стрелочного, бесстрелочного изолированного участка. Причины. Действия ДСП.

Преподаватель

Ф.И.О.

**Министерство транспорта Российской Федерации
Федеральное агентство железнодорожного транспорта
Федеральное государственное бюджетное образовательное
учреждение высшего образования
«Самарский государственный университет путей сообщения»**

<p>Рассмотрено: на заседании цикловой комиссии общепрофессиональных и математических дисциплин Протокол № _____ от «__» _____ 20__ г. Председатель ЦК _____ Ф.И.О.</p>	<p align="center">Экзаменационный билет №13 по дисциплине ОП.09. Техническая эксплуатация железных дорог и безопасность движения для специальности 23.02.01 Организация перевозок и управление на транспорте (по видам) Группы</p>	<p align="right">Утверждаю: Начальник учебного отдела _____ Ф.И.О. «__» _____ 20__ г.</p>
--	--	---

1. Порядок организации движения поездов при телефонных средствах связи. Формы поездных телефонограмм.
2. Скорости при маневрах.

Преподаватель _____ Ф.И.О.

**Министерство транспорта Российской Федерации
Федеральное агентство железнодорожного транспорта
Федеральное государственное бюджетное образовательное
учреждение высшего образования
«Самарский государственный университет путей сообщения»**

<p>Рассмотрено: на заседании цикловой комиссии общепрофессиональных и математических дисциплин Протокол № _____ от «__» _____ 20__ г. Председатель ЦК _____ Ф.И.О.</p>	<p align="center">Экзаменационный билет №14 по дисциплине ОП.09. Техническая эксплуатация железных дорог и безопасность движения для специальности 23.02.01 Организация перевозок и управление на транспорте (по видам) Группы</p>	<p align="right">Утверждаю: Начальник учебного отдела _____ Ф.И.О. «__» _____ 20__ г.</p>
--	--	---

1. Перекрылся или не открывается входной светофор. Причины. Действия ДСП
2. Порядок организации движения поездов с разграничением временем. Перечень поездов, запрещенных к отправлению с разграничением временем.

Преподаватель _____ Ф.И.О.

**Министерство транспорта Российской Федерации
Федеральное агентство железнодорожного транспорта
Федеральное государственное бюджетное образовательное
учреждение высшего образования
«Самарский государственный университет путей сообщения»**

<p>Рассмотрено: на заседании цикловой комиссии общепрофессиональных и математических дисциплин Протокол № _____ от «__» _____ 20__ г. Председатель ЦК _____ Ф.И.О.</p>	<p align="center">Экзаменационный билет №15 по дисциплине ОП.09. Техническая эксплуатация железных дорог и безопасность движения для специальности 23.02.01 Организация перевозок и управление на транспорте (по видам) Группы</p>	<p align="right">Утверждаю: Начальник учебного отдела _____ Ф.И.О. «__» _____ 20__ г.</p>
--	--	---

1. Порядок организации приема, отправления поездов и производство маневров в условиях нарушения нормальной работы устройств СЦБ на железнодорожных станциях. Общие положения.
2. Регламент переговоров ДСП в определенных ситуациях.

Преподаватель _____ Ф.И.О.

**Министерство транспорта Российской Федерации
Федеральное агентство железнодорожного транспорта
Федеральное государственное бюджетное образовательное
учреждение высшего образования
«Самарский государственный университет путей сообщения»**

<p>Рассмотрено: на заседании цикловой комиссии общепрофессиональных и математических дисциплин Протокол № _____ от «__» _____ 20__ г. Председатель ЦК _____ Ф.И.О.</p>	<p align="center">Экзаменационный билет №16 по дисциплине ОП.09. Техническая эксплуатация железных дорог и безопасность движения для специальности 23.02.01 Организация перевозок и управление на транспорте (по видам) Группы</p>	<p align="right">Утверждаю: Начальник учебного отдела _____ Ф.И.О. «__» _____ 20__ г.</p>
--	--	---

1. Порядок организации движения восстановительных, пожарных поездов, специального самоходного подвижного состава и вспомогательных локомотивов.
2. Тормозные башмаки. Описание. Неисправности.

Преподаватель _____ Ф.И.О.

**Министерство транспорта Российской Федерации
Федеральное агентство железнодорожного транспорта
Федеральное государственное бюджетное образовательное
учреждение высшего образования
«Самарский государственный университет путей сообщения»**

<p>Рассмотрено: на заседании цикловой комиссии общепрофессиональных и математических дисциплин Протокол № _____ от «__» _____ 20__ г. Председатель ЦК _____ Ф.И.О.</p>	<p align="center">Экзаменационный билет №17 по дисциплине ОП.09. Техническая эксплуатация железных дорог и безопасность движения для специальности 23.02.01 Организация перевозок и управление на транспорте (по видам) Группы</p>	<p align="right">Утверждаю: Начальник учебного отдела _____ Ф.И.О. «__» _____ 20__ г.</p>
--	--	---

1. Порядок организации работы поездного диспетчера.
2. Общие требования к железнодорожному подвижному составу и специальному самоходному подвижному составу.

Преподаватель _____ Ф.И.О.

**Министерство транспорта Российской Федерации
Федеральное агентство железнодорожного транспорта
Федеральное государственное бюджетное образовательное
учреждение высшего образования
«Самарский государственный университет путей сообщения»**

<p>Рассмотрено: на заседании цикловой комиссии общепрофессиональных и математических дисциплин Протокол № _____ от «__» _____ 20__ г. Председатель ЦК _____ Ф.И.О.</p>	<p align="center">Экзаменационный билет №18 по дисциплине ОП.09. Техническая эксплуатация железных дорог и безопасность движения для специальности 23.02.01 Организация перевозок и управление на транспорте (по видам) Группы</p>	<p align="right">Утверждаю: Начальник учебного отдела _____ Ф.И.О. «__» _____ 20__ г.</p>
--	--	---

1. Ложная свобода пути, стрелочного, бесстрелочного изолированного участка. Причины. Действия ДСП.
2. Общие положения по организации движения хозяйственных поездов, специального самоходного железнодорожного подвижного состава при производстве работ на железнодорожных путях и искусственных сооружениях.

Преподаватель

Ф.И.О.

**Министерство транспорта Российской Федерации
Федеральное агентство железнодорожного транспорта
Федеральное государственное бюджетное образовательное
учреждение высшего образования
«Самарский государственный университет путей сообщения»**

<p>Рассмотрено: на заседании цикловой комиссии общепрофессиональных и математических дисциплин Протокол № _____ от «__» _____ 20__ г. Председатель ЦК _____ Ф.И.О.</p>	<p align="center">Экзаменационный билет №19 по дисциплине ОП.09. Техническая эксплуатация железных дорог и безопасность движения для специальности 23.02.01 Организация перевозок и управление на транспорте (по видам) Группы</p>	<p align="right">Утверждаю: Начальник учебного отдела _____ Ф.И.О. «__» _____ 20__ г.</p>
--	--	---

1. Порядок выдачи предупреждений. Ведение книги для записи предупреждений
2. Отправление хозяйственных поездов на закрытый перегон.

Преподаватель _____ Ф.И.О.

**Министерство транспорта Российской Федерации
Федеральное агентство железнодорожного транспорта
Федеральное государственное бюджетное образовательное
учреждение высшего образования
«Самарский государственный университет путей сообщения»**

<p>Рассмотрено: на заседании цикловой комиссии общепрофессиональных и математических дисциплин Протокол № _____ от «__» _____ 20__ г. Председатель ЦК _____ Ф.И.О.</p>	<p align="center">Экзаменационный билет №20 по дисциплине ОП.09. Техническая эксплуатация железных дорог и безопасность движения для специальности 23.02.01 Организация перевозок и управление на транспорте (по видам) Группы</p>	<p align="right">Утверждаю: Начальник учебного отдела _____ Ф.И.О. «__» _____ 20__ г.</p>
--	--	---

1. Электрожелезнодорожная система. Характеристика, неисправности.
2. Требования к работникам при производстве маневровой работы.

Преподаватель _____ Ф.И.О.

**Министерство транспорта Российской Федерации
Федеральное агентство железнодорожного транспорта
Федеральное государственное бюджетное образовательное
учреждение высшего образования
«Самарский государственный университет путей сообщения»**

<p>Рассмотрено: на заседании цикловой комиссии общепрофессиональных и математических дисциплин Протокол № _____ от «__» _____ 20__ г. Председатель ЦК _____ Ф.И.О.</p>	<p align="center">Экзаменационный билет №21 по дисциплине ОП.09. Техническая эксплуатация железных дорог и безопасность движения для специальности 23.02.01 Организация перевозок и управление на транспорте (по видам) Группы</p>	<p align="right">Утверждаю: Начальник учебного отдела _____ Ф.И.О. «__» _____ 20__ г.</p>
--	--	---

1. Порядок следования с ВМ. Действия работников в аварийной ситуации с ВМ.
2. Порядок организации движения поездов на участках, оборудованных диспетчерской централизации

Преподаватель _____ Ф.И.О.

**Министерство транспорта Российской Федерации
Федеральное агентство железнодорожного транспорта
Федеральное государственное бюджетное образовательное
учреждение высшего образования
«Самарский государственный университет путей сообщения»**

<p>Рассмотрено: на заседании цикловой комиссии общепрофессиональных и математических дисциплин Протокол № _____ от «__» _____ 20__ г. Председатель ЦК _____ Ф.И.О.</p>	<p align="center">Экзаменационный билет №22 по дисциплине ОП.09. Техническая эксплуатация железных дорог и безопасность движения для специальности 23.02.01 Организация перевозок и управление на транспорте (по видам) Группы</p>	<p align="right">Утверждаю: Начальник учебного отдела _____ Ф.И.О. «__» _____ 20__ г.</p>
--	--	---

1. Сводный график движения поездов.
2. Полуавтоматическая блокировка. Характеристика, неисправности. Движение поездов при неисправности полуавтоматической блокировки.

Преподаватель _____ Ф.И.О.

**Министерство транспорта Российской Федерации
Федеральное агентство железнодорожного транспорта
Федеральное государственное бюджетное образовательное
учреждение высшего образования
«Самарский государственный университет путей сообщения»**

<p>Рассмотрено: на заседании цикловой комиссии общепрофессиональных и математических дисциплин Протокол № _____ от «__» _____ 20__ г. Председатель ЦК _____ Ф.И.О.</p>	<p align="center">Экзаменационный билет №23 по дисциплине ОП.09. Техническая эксплуатация железных дорог и безопасность движения для специальности 23.02.01 Организация перевозок и управление на транспорте (по видам) Группы</p>	<p align="right">Утверждаю: Начальник учебного отдела _____ Ф.И.О. «__» _____ 20__ г.</p>
--	--	---

1. Прием и отправление поездов при полуавтоматической блокировке.
2. Нормы и порядок закрепления вагонов на станционных путях. Расчетные формулы закрепления.

Преподаватель _____ Ф.И.О.

**Министерство транспорта Российской Федерации
Федеральное агентство железнодорожного транспорта
Федеральное государственное бюджетное образовательное
учреждение высшего образования
«Самарский государственный университет путей сообщения»**

<p>Рассмотрено: на заседании цикловой комиссии общепрофессиональных и математических дисциплин Протокол № _____ от «__» _____ 20__ г. Председатель ЦК _____ Ф.И.О.</p>	<p align="center">Экзаменационный билет №24 по дисциплине ОП.09. Техническая эксплуатация железных дорог и безопасность движения для специальности 23.02.01 Организация перевозок и управление на транспорте (по видам) Группы</p>	<p align="right">Утверждаю: Начальник учебного отдела _____ Ф.И.О. «__» _____ 20__ г.</p>
--	--	---

1. Действия ДСП при невозможности перевода стрелки электрической централизации.
2. ТРА станции. Определение, разделы, приложения. Составление ТРА.

Преподаватель _____ Ф.И.О.

**Министерство транспорта Российской Федерации
Федеральное агентство железнодорожного транспорта
Федеральное государственное бюджетное образовательное
учреждение высшего образования
«Самарский государственный университет путей сообщения»**

Рассмотрено: на заседании цикловой комиссии общепрофессиональных и математических дисциплин Протокол № _____ от «__» _____ 20__ г. Председатель ЦК _____ Ф.И.О.	Экзаменационный билет №25 по дисциплине ОП.09. Техническая эксплуатация железных дорог и безопасность движения для специальности 23.02.01 Организация перевозок и управление на транспорте (по видам) Группы	Утверждаю: Начальник учебного отдела _____ Ф.И.О. «__» _____ 20__ г.
---	---	---

1. Порядок действий ДСП при обнаружении пожара в поезде.
2. Движение поездов при неисправности полуавтоматической блокировки.

Преподаватель _____ Ф.И.О.