

Документ подписан простой электронной подписью
Информация о владельце:
ФИО: Федорова Марина Владимировна
Должность: Директор филиала
Дата подписания: 08.11.2023 14:19:54
Уникальный программный ключ:
e766def0e2eb455f02135d659e45051ac23041da

Приложение 9.4.32
к ОПОП-ППССЗ специальности 23.02.01
Организация перевозок и управление
на транспорте (по видам)

ФОНД ОЦЕНОЧНЫХ СРЕДСТВ
по учебной дисциплине
ОП.10 СИСТЕМЫ РЕГУЛИРОВАНИЯ ДВИЖЕНИЯ ПОЕЗДОВ
для специальности
23.02.01 Организация перевозок и управление на транспорте (по видам)
Базовая подготовка
среднего профессионального образования
Год начала подготовки - 2021

Содержание

1. Паспорт комплекта контрольно-оценочных средств.
2. Результаты освоения учебной дисциплины, подлежащие проверке.
3. Оценка освоения учебной дисциплины:
 - 3.1 Формы и методы оценивания.
 - 3.2 Кодификатор оценочных средств.
4. Задания для оценки освоения дисциплины.

1. Паспорт комплекта контрольно-оценочных средств

В результате освоения учебной дисциплины *ОП.10 Системы регулирования движения поездов* обучающийся должен обладать предусмотренными ФГОС по специальности *23.02.01 Организация перевозок и управление на транспорте (по видам) (базовая подготовка)* следующими знаниями, умениями, которые формируют профессиональные компетенции, и общими компетенциями, а также личностными результатами осваиваемыми в рамках программы воспитания:

У1 - пользоваться перегонными и станционными автоматизированными системами для приема, отправления, пропуска поездов и маневровой работы;

У2 - обеспечивать безопасность движения поездов при отказах нормальной работы устройств сигнализации, централизации и блокировки (СЦБ);

У3 - пользоваться всеми видами железнодорожной связи.

З1 - элементную базу устройств СЦБ и связи;

З2 - назначение и роль рельсовых цепей на железнодорожных станциях и перегонах;

З3 - функциональные возможности систем автоматики, телемеханики на железнодорожных станциях и перегонах;

З4 - виды связи на железнодорожном транспорте.

ОК 01. Выбирать способы решения задач профессиональной деятельности применительно к различным контекстам

ОК 02. Использовать современные средства поиска, анализа и интерпретации информации и информационные технологии для выполнения задач профессиональной деятельности

ПК 1.1. Выполнять операции по осуществлению перевозочного процесса с применением современных информационных технологий управления перевозками.

ПК 1.2. Организовывать работу персонала по обеспечению безопасности перевозок и выбору оптимальных решений при работах в условиях нестандартных и аварийных ситуаций.

ПК.1.3. Оформлять документы, регламентирующие организацию перевозочного процесса.

ПК 2.1. Организовывать работу персонала по планированию и организации перевозочного процесса

ПК 2.2. Обеспечивать безопасность движения и решать профессиональные задачи посредством применения нормативно-правовых документов

ПК 2.3. Организовывать работу персонала по технологическому обслуживанию перевозочного процесса.

ЛР 13. Готовность обучающегося соответствовать ожиданиям работодателей:

ЛР 14. Приобретение обучающимся навыка оценки информации в цифровой среде, ее достоверность, способности строить логические умозаключения на основании поступающей информации и данных

ЛР 25. Способный к генерированию, осмыслению и доведению до конечной реализации предлагаемых инноваций

ЛР 27. Проявляющий способности к непрерывному развитию в области профессиональных компетенций и междисциплинарных знаний;

ЛР 29. Понимающий сущность и социальную значимость своей будущей профессии, проявляющий к ней устойчивый интерес

Формой аттестации по учебной дисциплине является **дифференцированный зачет** (очная форма обучения) и **экзамен** (заочная форма обучения).

2. Результаты освоения учебной дисциплины, подлежащие проверке

2.1. В результате аттестации по учебной дисциплине осуществляется комплексная проверка следующих умений и знаний, а также динамика формирования общих, профессиональных компетенций и личностных результатов в рамках программы воспитания:

Результаты обучения (У, З, ОК/ПК, ЛР)	Показатели оценки результата	Форма контроля и оценивания
У1 - пользоваться перегонными и станционными автоматизированными системами для приема, отправления, пропуска поездов и маневровой работы ОК 01, ОК 02 ПК 1.1-ПК 1.3, ПК 2.1- ПК 2.3, ЛР 13, ЛР 14, ЛР 25, ЛР 27, ЛР 29	Свободно ориентироваться в эксплуатационных характеристиках перегонных и станционных автоматизированных системах для приема, отправления, пропуска поездов и маневровой работы;	Текущий контроль в форме: — оценки деятельности в ходе проведения практических занятий и лабораторных работ; — защиты практических занятий и лабораторных работ.
У2 - обеспечивать безопасность движения поездов при отказах нормальной работы устройств сигнализации, централизации и блокировки (СЦБ) ОК 01, ОК 02 ПК 1.1-ПК 1.3, ПК 2.1- ПК 2.3, ЛР 13, ЛР 14, ЛР 25, ЛР 27, ЛР 29	Свободно ориентироваться и пользоваться ПТЭ устройств связи по соответствующей технологии, соблюдая технику безопасности станционных устройств	<i>Промежуточная аттестация: дифференцированный зачет / экзамен</i>
У3 - пользоваться всеми видами железнодорожной связи ОК 01, ОК 02 ПК 1.1-ПК 1.3, ПК 2.1- ПК 2.3, ЛР 13, ЛР 14, ЛР 25, ЛР 27, ЛР 29	Свободно пользоваться устройствами связи по соответствующей технологии, соблюдая технику безопасности	
З1 - элементную базу устройств СЦБ и связи ОК 01, ОК 02 ПК 1.1-ПК 1.3, ПК 2.1- ПК 2.3, ЛР 13, ЛР 14, ЛР 25, ЛР 27, ЛР 29	Ориентироваться, из каких элементов состоит та или иная система регулирования поездов и средств транспортной связи	Текущий контроль в форме: — устного опроса по темам; — защиты практических занятий и лабораторных работ;
З2 - назначение и роль рельсовых цепей на железнодорожных станциях и перегонах ОК 01, ОК 02 ПК 1.1-ПК 1.3, ПК 2.1- ПК 2.3, ЛР 13, ЛР 14, ЛР 25, ЛР 27, ЛР 29	Различать эксплуатационные требования к различным системам регулирования движения поездов	— ответов на контрольные вопросы; — выполнения тестовых заданий; — подготовки презентаций;
З3 - функциональные возможности систем автоматики, телемеханики на железнодорожных станциях и перегонах	Иметь общие представления о работе устройств систем СЦБ на перегонах, станциях и участках и о назначении	— подготовки рефератов, докладов или сообщений. <i>Промежуточная</i>

ОК 01, ОК 02 ПК 1.1-ПК 1.3, ПК 2.1- ПК 2.3, ЛР 13, ЛР 14, ЛР 25, ЛР 27, ЛР 29	систем СЦБ	<i>аттестация: дифференцированный зачет / экзамен.</i>
34 - виды связи на железнодорожном транспорте ОК 01, ОК 02 ПК 1.1-ПК 1.3, ПК 2.1- ПК 2.3, ЛР 13, ЛР 14, ЛР 25, ЛР 27, ЛР 29	Иметь общие представления принципах работы устройств транспортной связи и назначении транспортной связи	

3. Оценка освоения учебной дисциплины:

3.1. Формы и методы контроля.

Предметом оценки служат умения и знания, предусмотренные ФГОС по дисциплине *ОП.10 Системы регулирования движения поездов*, направленные на формирование общих и профессиональных компетенций, а также личностных результатов в рамках программы воспитания.

Контроль и оценка освоения учебной дисциплины по темам (разделам)

Элемент УД	Формы и методы контроля					
	Текущий контроль		Рубежный контроль		Промежуточная аттестация	
	Формы контроля	Проверяемые ОК, ПК, У, З, ЛР	Формы контроля	Проверяемые ОК, ПК, У, З, ЛР	Форма контроля	Проверяемые ОК, ПК, У, З, ЛР
<u>Раздел 1. Системы регулирования движения поездов</u>					<i>ДЗ / Э</i>	<i>У1, У2, У3, З1, З2, З3, З4 ОК 01, ОК 02 ПК 1.1-ПК 1.3, ПК 2.1- ПК 2.3, ЛР 13, ЛР 14, ЛР 25, ЛР 27, ЛР 29</i>
Тема 1.1 Элементная база систем регулирования движения	<i>УО, ПЗ №1 СР 1 Представление сообщения</i>	<i>У1, У2, У3, З1, ОК 01, ОК 02 ПК 1.1, ПК 1.3, ЛР 13, ЛР 14, ЛР 25, ЛР 27, ЛР 29</i>				
Тема 1.2. Светофоры	<i>УО, ПЗ №2 СР 2 Представление доклада</i>	<i>У1, У2, У3, З1, ОК 01, ОК 02 ПК 1.1, ПК 1.3, ЛР 13, ЛР 14, ЛР 25, ЛР 27, ЛР 29</i>				
Тема 1.3. Рельсовые цепи	<i>УО, ПЗ №3 СР 3 Защита</i>	<i>У1, У2, У3, З2, ОК 01, ОК 02 ПК 1.1, ПК 1.3, ЛР 13, ЛР 14,</i>				

		<i>реферата</i>	<i>ЛР 25, ЛР 27, ЛР 29</i>				
Тема Перегонные системы автоматики	1.4.	<i>УО, Т ПЗ №4,5,6 СР 4 Демонстрация презентации</i>	<i>У1, У2, У3, 32, 33, ОК 01, ОК 02 ПК 1.1-ПК 1.3, ПК 2.1- ПК 2.3, ЛР 13, ЛР 14, ЛР 25, ЛР 27, ЛР 29</i>	<i>Решение ситуационных задач</i>	<i>У1, У2, У3, 32, 33, ОК 01, ОК 02 ПК 1.1-ПК 1.3, ПК 2.1- ПК 2.3, ЛР 13, ЛР 14, ЛР 25, ЛР 27, ЛР 29</i>		
Тема Электрическая централизация стрелок и сигналов	1.5.	<i>УО, Т ПЗ №7,8,9 ЛР №1,2 СР 5,6 Демонстрация презентации</i>	<i>У1, У2, У3, 31, 32, 33, ОК 01, ОК 02 ПК 1.1-ПК 1.3, ПК 2.1- ПК 2.3, ЛР 13, ЛР 14, ЛР 25, ЛР 27, ЛР 29</i>				
Тема Устройства механизации и автоматизации сортировочных горок	1.6.	<i>УО, ЛР №3 СР 7 Представление сообщения</i>	<i>У1, У2, У3, 31, 32, 33, 34, ОК 01, ОК 02 ПК 1.1-ПК 1.3, ПК 2.1- ПК 2.3, ЛР 13, ЛР 14, ЛР 25, ЛР 27, ЛР 29</i>				
Тема Диспетчерская централизация и диспетчерское руководство движением поездов	1.7.	<i>УО СР 8 Представление сообщения</i>	<i>У1, У2, У3, 31, 34, ОК 01, ОК 02 ПК 1.1-ПК 1.3, ПК 2.1- ПК 2.3, ЛР 13, ЛР 14, ЛР 25, ЛР 27, ЛР 29</i>				
Тема 1.8. Обеспечение безопасности движения поездов		<i>УО СР 9</i>	<i>У1, У2, У3, 34, ОК 01, ОК 02 ПК 1.1-ПК 1.3,</i>	<i>Решение ситуационных задач</i>	<i>У1, У2, У3, 34, ОК 01, ОК 02 ПК 1.1-ПК 1.3,</i>		

при неисправности устройств автоматики и телемеханики		<i>ПК 2.1- ПК 2.3, ЛР 13, ЛР 14, ЛР 25, ЛР 27, ЛР 29</i>		<i>ПК 2.1- ПК 2.3, ЛР 13, ЛР 14, ЛР 25, ЛР 27, ЛР 29</i>		
<u>Раздел 2. Связь на железнодорожном транспорте</u>					<i>ДЗ / Э</i>	<i>У1, У2, У3, 31, 32, 34, ОК 01, ОК 02 ПК 1.1-ПК 1.3, ПК 2.1- ПК 2.3, ЛР 13, ЛР 14, ЛР 25, ЛР 27, ЛР 29</i>
Тема 2.1. Связь на железнодорожном транспорте	<i>УО, ПЗ № 10 СР 10 Представление сообщения</i>	<i>У1, У2, У3, 31, 32, 34, ОК 01, ОК 02 ПК 1.1-ПК 1.3, ПК 2.1- ПК 2.3, ЛР 13, ЛР 14, ЛР 25, ЛР 27, ЛР 29</i>				

3.2 Кодификатор оценочных средств

Функциональный признак оценочного средства (тип контрольного задания)	Код оценочного средства
Устный опрос	УО
Практическое занятие № n	ПЗ № n
Лабораторная работа № n	ЛР № n
Тестирование	Т
Решение ситуационных задач	Решение ситуационных задач
Задания для самостоятельной работы	СР
Дифференцированный зачёт	ДЗ
Экзамен	Э

4. Задания для оценки освоения дисциплины

ТЕКУЩИЙ КОНТРОЛЬ

Темы практических занятий и лабораторных работ:

Практическое занятие №1

Устройство и принципы работы реле постоянного тока

Практическое занятие №2

Работа линзового светофора в различных ситуациях сигнализации

Практическое занятие №3

Устройство и работа неразветвленной и разветвленной рельсовой цепи

Практическое занятие №4

Устройство пульта дежурного по железнодорожной станции и последовательность работы при установке маршрутов отправления и прибытия поезда

Практическое занятие №5

Работа двухпутной односторонней автоблокировки и действия ДСП при приготовлении маршрутов

Практическое занятие №6

Работа однопутной двусторонней автоблокировки и действия ДСП при смене направления движения

Лабораторная работа №1

Работа ДСП и индикация на аппарате РЦЦ при приеме и отправлении поездов

Лабораторная работа №2

Работа ДСП и индикация на аппарате БМРЦ при приеме и отправлении поездов

Практическое занятие №7

Принцип работы электропривода, схемы управления стрелкой

Практическое занятие №8

Составление одниточного плана промежуточной железнодорожной станции и таблицы зависимости по враждебности маршрутов

Практическое занятие №9

Составление одниточного плана части участковой железнодорожной станции и таблиц перечня маршрутов

Лабораторная работа №3

Работа оператора сортировочной горки

Практическое занятие №10

Изучение принципов работы приборов поездной диспетчерской связи и порядка пользования ими

Контролируемые компетенции ОК 01, ОК 02, ПК 1.1, ПК 1.2, ПК 1.3, ПК 2.1, ПК 2.2, ПК 2.3

Критерии оценки практических занятий (лабораторных работ)

Результатом работы по каждому практическому занятию (лабораторной работе) является оформление отчета и его защита. Оценку за практическое занятие (лабораторную работу) преподаватель выставляет после защиты отчета.

Практические занятия (лабораторные работы) оцениваются по пятибалльной шкале:

«5» баллов выставляется обучающемуся, если:

– работа выполнена полностью и правильно; работа выполнена по плану с учетом всех требований; работа выполнена самостоятельно; работа сдана с соблюдением всех сроков; соблюдены все правила оформления отчета; сделаны правильные выводы;

– во время защиты обучающийся правильно понимает суть вопроса, дает точное определение и истолкование основных понятий, строит ответ по собственному плану, сопровождает ответ примерами, умеет применить знания в новой ситуации, может установить связь между изучаемым и ранее изученным материалом из курса, а также с материалом, усвоенным при изучении других дисциплин;

«4» балла выставляется обучающемуся, если:

– работа выполнена правильно с учетом 2-3 несущественных ошибок исправленных самостоятельно по требованию преподавателя; работа сдана в срок (либо с опозданием на два-три занятия), есть некоторые недочеты в оформлении отчета;

– во время защиты обучающийся правильно понимает суть вопроса, дает точное определение и истолкование основных понятий, но ответ дан без использования собственного плана, новых примеров, без применения знаний в новой ситуации, без использования связей с ранее изученным материалом и материалом, усвоенным при изучении других дисциплин;

«3» балла выставляется обучающемуся, если:

– работа выполнена правильно не менее чем на половину или допущена существенная ошибка, но обучающийся владеет обязательными знаниями и умениями по проверяемой теме; обучающийся многократно обращается за помощью преподавателя; работа сдана с опозданием более трех занятий; в оформлении отчета есть отклонения и несоответствия предъявляемым требованиям;

– во время защиты обучающийся правильно понимает суть вопроса, но в ответе имеются отдельные пробелы в усвоении вопросов курса;

«2» балла выставляется обучающемуся, если:

– выполнено меньше половины предложенных заданий, допущены две (и более) существенные ошибки в ходе работы, показавшие, что обучающийся не владеет обязательными знаниями и умениями по данной

теме в полном объеме, обучающийся выполняет работу с помощью преподавателя; работа сдана с нарушением всех сроков; имеется много нарушений правил оформления.

В данном случае обучающийся не допускается к защите отчета. Работа должна быть исправлена с учетом недостатков.

– при защите отчета обучающийся не может ответить ни на один из поставленных вопросов.

В данном случае обучающийся будет допущен к повторной защите отчета только после ликвидации пробелов в знании учебного материала по теме практического занятия (лабораторной работы).

Практическое занятие №1

Устройство и принципы работы реле постоянного тока

Цель занятия: закрепить принцип работы электромагнитных реле постоянного тока.

Оборудование: электромагнитные реле постоянного тока различных типов.

Задание

1. Вычертите схему реле по заданному преподавателя и укажите название и назначение составных элементов реле.
2. Вычертите элемент схемы электрической цепи, в который входит заданное реле и контакты.
3. Опишите принцип действия реле и его назначение в данной схеме.

Краткие теоретические сведения

Реле — это переключающий элемент, который производит переключения электрических цепей для осуществления схемных зависимостей между состоянием железнодорожного пути, положением стрелок и показанием сигнала. Реле имеет два устойчивых состояния:

- рабочее (под током), при котором реле возбуждено и якорь его притянут, замкнуты контакты общий— фронтальной (О - Ф);
- нерабочее (без тока), при котором реле обесточено, якорь отпущен, замкнуты контакты общий - тыловой (О - Т) (рис. 1)

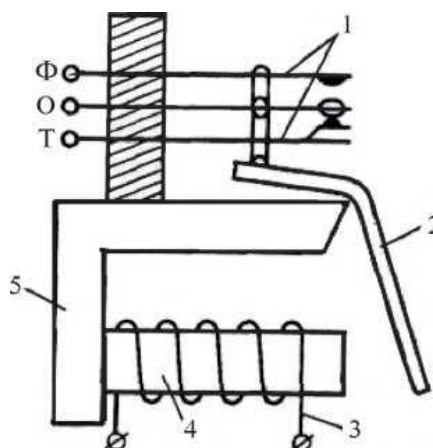


Рис. 1. Схема принципа действия реле:

1 — контакты (фронтальные, общие, тыловые); 2 — подвижной якорь

При отсутствии тока в катушке замкнут нижний, тыловой контакт (О - Т). При пропускании тока в катушке возникает магнитный поток, сердечник намагничивается и притягивает к себе якорь, в результате чего размыкаются контакты О - Т, и замыкаются контакты О - Ф. Реле, у которого якорь притягивается при прохождении тока в катушке в любом направлении, называется нейтральным.

Реле, у которого якорь переключается в зависимости от направления прохождения тока в катушке, называется поляризованным (рис. 2).

Постоянный магнит обеспечивает переключение якоря при изменении направления тока в обмотке реле и удерживает якорь в заданном положении при отсутствии тока в обмотке).

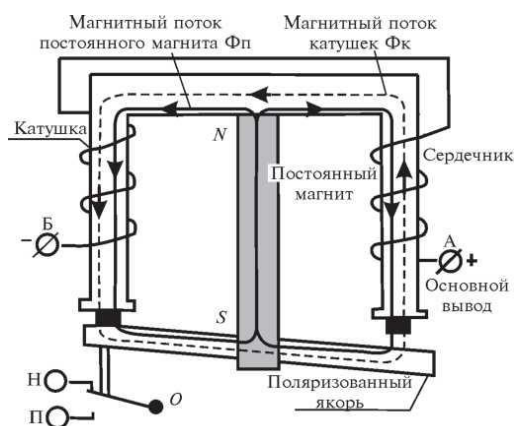


Рис. 2. Поляризованное реле

Прямая полярность: к основному выводу катушки А подключается плюсовой полюс, а к другому выводу Б — минусовой, ток идет от «+» к «—» (рис. 3).

Обратная полярность: если к основному выводу катушки А подключить минусовой полюс источника питания, а к выводу Б — плюсовой, то ток пойдет от вывода Б к выводу А (рис. 4).

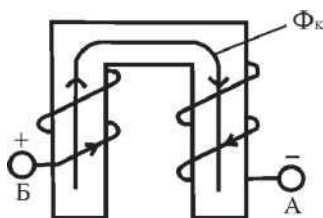


Рис. 3. Прямая полярность

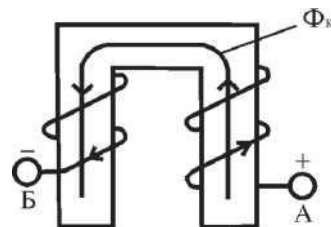


Рис. 4. Обратная полярность

Маркировка реле

Маркировка реле — буквенно-цифровое обозначение (шифр). Буквы обозначают тип, конструктивные особенности и функциональное назначение реле.

Первые буквы в обозначениях реле означают следующее: Н — нейтральное реле;

П — поляризованное реле;

К — комбинированное реле;

И — импульсное реле;

С — реле с самоудерживающейся контактной системой;

Д — двухэлементное реле;

А — аварийное реле;

О — огневое реле;

Т — транзиттерное реле.

В некоторых случаях указанную выше смысловую нагрузку несут сочетания первых двух букв:

АН — автоблокировочное нейтральное реле;

СК — с самоудерживающейся контактной системой, комбинированное реле;

ДС — двухэлементное секторное реле;

АО — аварийное огневое реле;

КД — кодовое реле.

Вторая или третья буква в названии реле обозначает:

М — малогабаритное реле;

П — пусковое реле;

Т — термическое реле.

Буквы С или П после А соответственно обозначают сигнальное или переездное реле.

Последняя или предпоследняя буква в названии реле обозначает:

Р — нештепсельное реле;

Ш — штепсельное реле.

Буква В после Р или Ш (в некоторых случаях перед буквой Ш) обозначает реле с выпрямителем.

Буква М после Ш — медленно действующее (на отпускание) реле.

Буква У обозначает наличие усиленных контактов реле, то есть рассчитанных на коммутацию электрических цепей с токами до 15 А в течение длительного времени (более часа). Неусиленные контакты рассчитаны на коммутацию цепей с токами до 6 А.

Сочетание букв МБ в конце шифра обозначают реле с магнитной блокировкой.

Примеры буквенных обозначений реле:

НР (КР, ПР, ИР) — нейтральное (комбинированное, поляризованное, импульсное) реле;

НПР (КПР, ППР) — нейтральное (комбинированное, поляризованное) пусковое реле;

ДСР — двухэлементное секторное реле;

ДСШ — двухэлементное секторное штепсельное реле;

НРВ (ИРВ) — нейтральное (импульсное) реле с выпрямителем;

НШ (КШ, ОШ, АШ) — нейтральное (комбинированное, огневое, аварийное) штепсельное реле;

НПШ — нейтральное пусковое штепсельное реле;

СКПШ — комбинированное пусковое штепсельное реле с самоудерживающейся контактной системой;

НМШ (КМШ, ИМШ, ОМШ) — нейтральное (комбинированное, импульсное, огневое) малогабаритное штепсельное реле;

НМШМ, ОМШМ — нейтральное (огневое) малогабаритное штепсельное медленно действующее на отпускание реле;

АНШ — автоблокировочное нейтральное штепсельное реле;

НМВШ (АНВШ, ИМВШ) — нейтральное (аварийное, импульсное) малогабаритное штепсельное реле с выпрямителем;

ИВГ — импульсное герконовое реле с выпрямителем;

АСШ (АПШ) — аварийное сигнальное (переездное) штепсельное реле;

ПМПШМ — поляризованное малогабаритное пусковое штепсельное медленно действующее на отпускание реле;

КДР — кодовое нештепсельное реле;

КДРШ — кодовое штепсельное реле;

КДРШ-М — кодовое штепсельное медленно действующее реле

КДРШ-МБ — кодовое штепсельное реле с магнитной блокировкой;

ТШ — трансмиттерное штепсельное реле.

Цифры, стоящие в шифре реле после букв, определяют число контактных групп (состав контактного набора) и обозначают следующее:

1 — восемь переключающих контактов (фронтальной, тыловой);

2 — четыре переключающих контакта;

3 — два переключающих и два фронтальных контакта;

4 — четыре переключающих и четыре фронтальных контакта;

5 — два переключающих и два тыловых контакта.

Числа, стоящие в шифре реле после дефиса, обозначают сопротивление обмотки в омах (Ом). Если реле имеет две обмотки с разными сопротивлениями, после дефиса указываются два числа, разделенные знаком дроби.

Малогабаритные реле типа РЭЛ (реле электромагнитное) имеют отличные от приведенных выше обозначения.

Первые буквы реле в обозначениях значат следующее:

Б — нештепсельное реле (штепсельные реле не имеют специального обозначения);

П — поляризованное реле;

А — аварийное реле;

О — огневое реле;

С — стрелочное пусковое реле;

БП — нештепсельное реле постоянного тока;

БС — нештепсельное стрелочное пусковое реле.

Буква Н, располагающаяся на втором месте, означает нормально действующее реле.

Буква М, располагающаяся на последнем месте, означает медленно действующее реле.

Цифры, стоящие в шифре реле типа РЭЛ после букв, обозначают состав контактного набора и расшифровываются следующим образом:

1 — шесть переключающих и два фронтowych контакта;

2 — четыре переключающих контакта;

3 — два переключающих и два фронтowych контакта;

5 — три переключающих и один фронтовой контакт. Буква У обозначает наличие усиленных контактов реле, то есть рассчитанных на коммутацию электрических цепей с токами до 15 А в течение длительного времени (более часа), не усиленные контакты рассчитаны на коммутацию цепей с токами до 6

Нейтральное малогабаритное штепсельное реле

Бронзовый упор исключает залипание якоря, так как препятствует касанию якоря в притянутом положении к полюсу сердечника. Фронтowych контакты изготавливают из угля с серебряным наполнением, а общие и тыловые — из серебра. Такое сочетание материалов исключает сваривание фронтowych и общих контактов при пропускании тока большой величины.

При отсутствии тока в катушках реле якорь под действием силы тяжести противовеса опущен и общие контакты замкнуты с тыловыми. При протекании по катушкам реле постоянного тока в любом направлении в стальном сердечнике возникает магнитный поток, который замыкается через ярмо и якорь. Сердечник намагничивается, якорь реле притягивается к нему, тяга перемещается вверх, замыкая общие и фронтowych контакты и размыкая тыловые контакты (рис. 5)

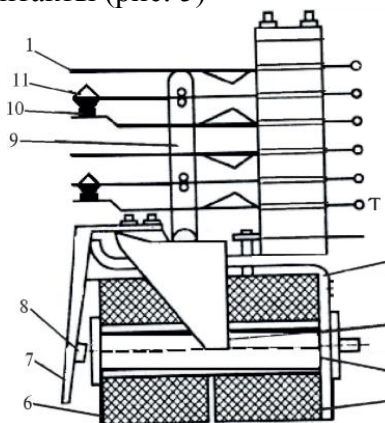


Рис. 5. Реле типа НМШ:

- 1 — верхний (фронтовой) контакт; 2 — Г-образное ярмо;
3 — противовес; 4 — сердечник; 5, 6 — катушки; 7 — якорь двумя тягами управляет контактной системой; 8 — бронзовый упор; 9 — тяга;
10 — нижний (тыловой) контакт; 11 — общий контакт

Разновидностью таких реле являются малогабаритные реле автоблокировки АНШ, эти реле аналогичны по устройству НМШ.

Поляризованное реле

При отсутствии тока в катушках якорь реле под действием потока постоянного магнита Φ_p удерживается в том положении, в котором он находился в момент выключения тока (рис. 6).

При прохождении тока прямой полярности в катушках создается магнитный поток Φ_k , который имеет направление против часовой стрелки и взаимодействует с магнитным потоком постоянного магнита.

В правом зазоре сердечника магнитные потоки направлены навстречу друг другу, а в левом зазоре сердечника магнитные потоки направлены в одну сторону. Якорь под действием более сильного магнитного поля переключается влево и замыкается контакт общий - нормальный О - Н.

При прохождении тока обратной полярности происходит изменение направления магнитного потока катушки Φ_k , в левом зазоре сердечника магнитные потоки направлены навстречу друг другу, а в правом — в одну сторону. Более сильное магнитное поле в правом зазоре сердечника переключает поляризованный якорь вправо, замыкая общий - переведенный контакт О-П.

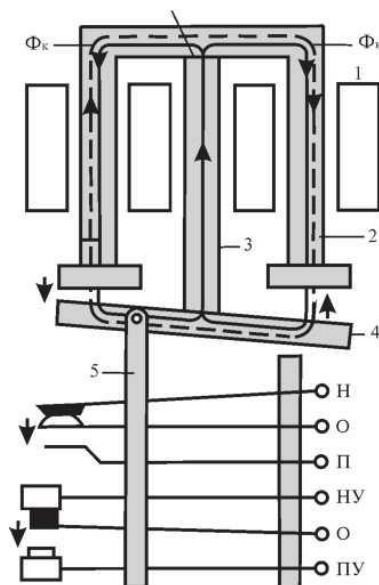


Рис. 6. Поляризованное реле типа ИМШ:

- 1 — катушки; 2 — П-образный сердечник; 3 — постоянный магнит;
4 — поляризованный якорь; 5 — переводной стержень

Комбинированное малогабаритное штепсельное реле

У данного реле один нейтральный якорь и один поляризованный (рис. 7). Нейтральный якорь работает так же, как у нейтральных реле — притягивается при прохождении тока в катушке. Переключение поляризованного якоря происходит в зависимости от направления тока. При возбуждении комбинированных реле первым срабатывает поляризованный якорь, а затем притягивается нейтральный.

Если ток в катушках отсутствует, то поляризованный якорь занимает одно из крайних положений (в котором находился в момент отключения тока), нейтральный якорь при этом отпущен. Магнитный поток постоянного магнита разветвляется на два параллельных потока $\Phi_{п1}$ и $\Phi_{п2}$

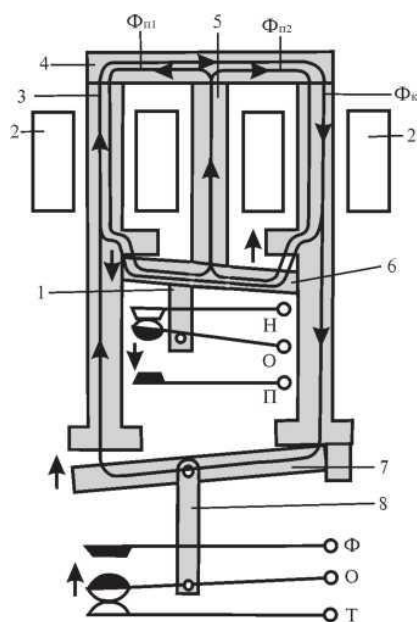


Рис. 7. Комбинированное малогабаритное штепсельное реле типа КМШ:
 1 — переключающая тяга; 2 — катушка; 3 — сердечник; 4 — остов;
 5 — постоянный магнит; 6 — поляризованный якорь; 7 — нейтральный якорь;
 8 — переключающая тяга

При пропускании тока через катушки в сердечниках возникает магнитный поток Φ_k , который разветвляется по двум параллельным ветвям: через нейтральный и поляризованный якоря. Магнитный поток Φ_k в правом сердечнике совпадает по направлению с магнитным потоком $\Phi_{п2}$, а в левом сердечнике направлен навстречу магнитному потоку $\Phi_{п1}$, поэтому в правом сердечнике магнитный поток усиливается: $\Phi_{п2} + \Phi_k$, а в левом — ослабляется: $\Phi_{п1} - \Phi_k$. Вследствие этого поляризованный якорь переключается в правое положение, замыкая общие контакты с переведенными. Затем под действием части потока Φ , проходящего через нейтральный якорь, он притягивается, замыкая общие контакты с фронтowymi.

Изменение направления тока в катушках реле вызывает изменение направления магнитного потока, в результате чего поляризованный якорь притягивается к левому сердечнику, а нейтральный якорь кратковременно отпадает, а затем вновь притягивается из-за перемагничивания сердечников.

Порядок выполнения

1. Внимательно рассмотреть реле заданного типа (по варианту), изучить его конструктивные элементы.
2. Вычертить схему реле заданного варианта, используя информацию по теме из раздела «Краткие теоретические сведения» данного методического пособия и учебников
3. Обозначить на схеме составные элементы реле.
4. Описать подробно названия составных элементов и их назначение в схеме реле. Для подробного описания необходимо использовать информацию из учебников
5. Указать название контактов реле и их значение.
6. Вычертить фрагмент электрической схемы (по указанию преподавателя), в которую входит заданное реле и контакты, при этом использовать информацию учебников
7. Описать принцип действия реле и его назначение в работе данной схемы. Применить информацию из учебников.

Содержание отчета

1. Пояснительная записка отчета, составленная в соответствии с порядком выполнения практического занятия.
2. Схема реле.

Контрольные вопросы

1. Дайте определение понятия «электромагнитное реле».
2. Укажите назначение реле в электрических схемах.
3. Приведите классификацию реле по различным признакам.
4. Укажите основные элементы конструкции реле, поясните их назначение.
5. Объясните принцип действия реле и расшифруйте условные обозначения.

Практическое занятие № 2

Работа линзового светофора в различных ситуациях сигнализации

Цель занятия: закрепить теоретический материал по изучению сигнализации линзовых светофоров

Оборудование: макеты светофоров, составные детали линзового светофора.

Краткие теоретические сведения

Светофоры относятся к постоянным круглосуточным сигналам.

1) По назначению выделяют следующие виды светофоров:

- входные;
- выходные;
- маршрутные;
- проходные;
- светофоры прикрытия;
- заградительные;
- предупредительные;
- повторительные;
- маневровые;
- горочные;
- локомотивные;
- въездные;
- технологические.

2) Виды светофоров по значению запрещающего сигнала:

- абсолютные — проследование которых при запрещающем показании не разрешается;

- остановочно-разрешающие — проследование которых при запрещающем показании разрешается только после остановки поезда;

- условно-разрешающие — запрещающее показание требует остановки поездов одних категорий и разрешает проезд другим, устанавливают на затяжных подъемах.

3) Виды светофоров по конструкции:

- мачтовые;
- карликовые;
- консольные.

Каждое показание светофора несет в себе три приказа и позволяет определить:

- скорость проследования данного светофора;
- скорость проследования следующего светофора;
- путь проследования (по прямому или на боковой)

Нить световой лампы находится в фокусе линз комплекта. За счет ступенчатых линз рассеивающийся световой поток собирается и концентрируется. Проходя через внутреннюю цветную линзу, световой поток окрашивается, а пройдя

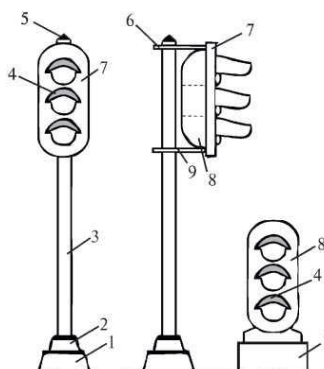


Рис. 8. Конструкция мачтового светофора:

1 — фундамент; 2 — стяжной стакан; 3 — мачта; 4 — козырек; 5 — колпак; 6 — верхний кронштейн; 7 — фоновый щит; 8 — светофорная головка;

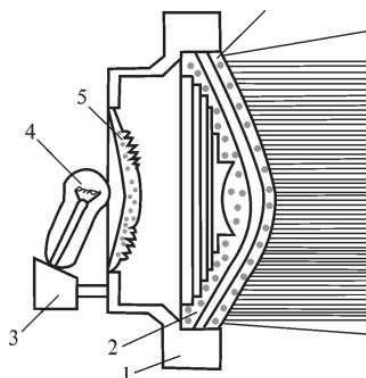


Рис. 9. Линзовый комплект светофорной головки:

1 — корпус; 2 — наружная бесцветная ступенчатая линза; 3 — ламподержатель; 4 — лампа накаливания; 5 — внутренняя цветная линза (красного, желтого, зеленого, синего или лунно-белого цвета); 6 — рассеивающая линза через наружную бесцветную ступенчатую линзу — преобразуется в прямолинейный сигнальный луч с малым углом рассеивания. Если светофор расположен на кривых участках железнодорожного пути, в линзовый комплект перед наружной линзой устанавливают рассеивающую линзу

Содержание отчета

Пояснительная записка отчета, составленная в соответствии с порядком выполнения практического занятия

Контрольные вопросы

1. Приведите классификацию светофоров по различным признакам
2. Назовите основные сигнальные цвета светофоров.
3. Начертите условное изображение на схемах входного, выходного и маневрового светофоров и покажите их обозначение для четной горловины железнодорожной станции с указанием огней светофора.
4. Дайте определение понятия «принцип скоростной сигнализации».
5. Укажите область использования трехзначной сигнализации.
6. Поясните, в чем заключается принцип скоростной сигнализации.

7. Укажите область применения четырехзначной сигнализации.
8. Дайте определение понятия «сигнал». Приведите классификацию сигналов.
9. Приведите используемые цвета в светофорной сигнализации, укажите их значимость и условное обозначение на схемах.
10. Приведите условное изображение и обозначение на схемах выходных и маневровых светофоров и их огней для горловины железнодорожной станции.

Практическое занятие № 3

Устройство и работа неразветвленной и разветвленной рельсовой цепи

Цель занятия: закрепить порядок работы неразветвленной и разветвленной рельсовой цепи.

Оборудование: макет неразветвленной и разветвленной рельсовой цепи.

Задание

- 1 Изучите на макете устройство разветвленной и неразветвленной рельсовой цепи
- 2 Изобразите на заданной схеме железнодорожных путей участок железнодорожной станции, оборудованный рельсовыми цепями.
- 3 Покажите на макете и опишите работу рельсовой цепи при всех режимах работы: нормальном, шунтовом, контрольном.

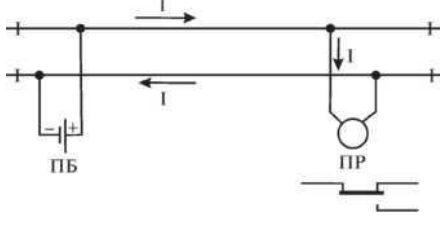
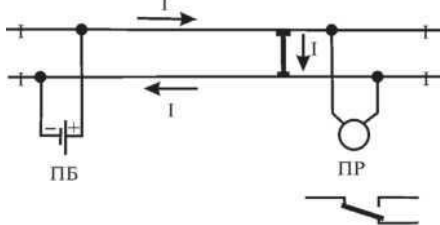
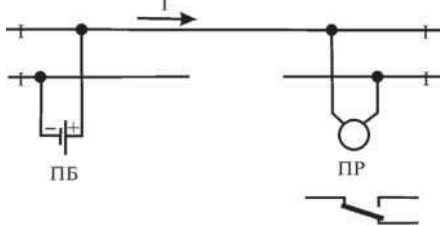
Краткие теоретические сведения

Рельсовая цепь — это электрическая цепь, в которой источником питания является путевая батарея ПБ, а нагрузкой — путевое реле ПР.

Рельсовые цепи предназначены для контроля свободности или занятости путевых изолированных участков на перегонах и железнодорожных станциях.

При обтекании током путевого реле его верхние фронтные контакты замыкают цепь горения зеленого огня светофора.

Режимы работы рельсовых цепей представлены в таблице

<p>Нормальный (регулируемый) работа рельсовой цепи при свободном ее состоянии. Якорь реле притянут, и величина рабочего тока должна быть достаточной, чтобы удерживать якорь реле</p>		
<p>Шунтовой работа рельсовой цепи при занятом ее состоянии. Величина тока должна быть недостаточной, чтобы удерживать якорь</p>		
<p>Контрольный — работа рельсовой цепи в свободном, но неисправном ее состоянии (излом рельса или его изъятие). Ток так же проходит через реле, но его недостаточно, чтобы удерживать якорь реле притянутом положении</p>		

Классификация рельсовых цепей

По принципу действия:

— нормально замкнутые — при свободном состоянии контролируемого участка пути цепь замкнута и путевое реле обтекается током, в занятом состоянии цепь разомкнута (рис. 15);

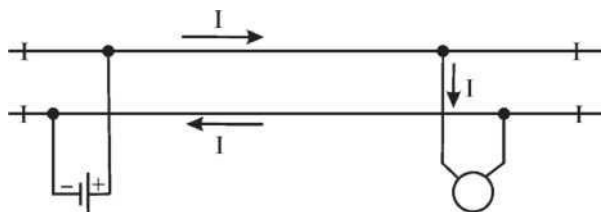


Рис. 10. Нормально замкнутые рельсовые цепи

— нормально разомкнутые — в нормальном состоянии цепь разомкнута, путевое реле обесточено, и замкнута, если контролируемый участок занят железнодорожным подвижным составом. Не контролируется целостность рельсовой цепи, поэтому такие цепи применяются только в сортировочном парке (рис. 11).

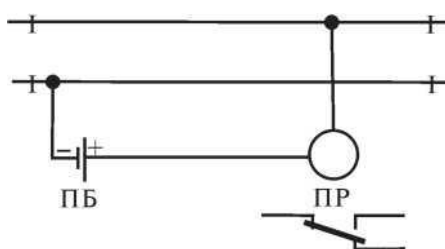


Рис. 11. Нормально разомкнутые рельсовые цепи

По роду питающего тока:

- рельсовые цепи постоянного тока;
- рельсовые цепи переменного тока.

По способу подачи сигнального тока:

- рельсовые цепи с непрерывным питанием;
- рельсовые цепи с импульсным питанием;
- рельсовые цепи с кодовым питанием.

По способу пропуска тягового тока в обход изолирующих стыков

- однопровиточные — тяговый ток пропускается по одной рельсовой нити, с помощью тяговых соединителей (рис. 17);

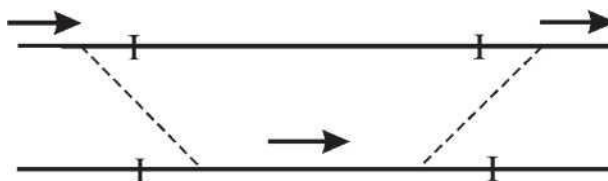


Рис. 12. Одинониточные рельсовые цепи

— двухниточные — тяговый ток проходит по обеим рельсовым нитям, в обход изолирующих стыков пропускается с помощью дроссель-трансформаторов (рис. 13)

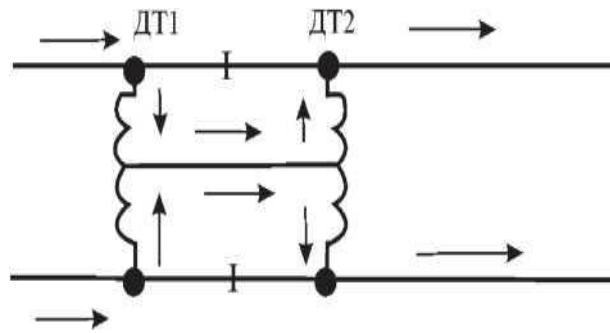


Рис 13 Двухниточные рельсовые цепи

По месту применения:

- неразветвленные — не имеют ответвлений, применяются на приемо-отправочных пунктах, бесстрелочных участках, блок-участках (рис. 14);
- разветвленные — применяются на железнодорожных станционных участках со стрелочными переводами; такие рельсовые цепи кроме изолирующих стыков по границам имеют дополнительные изолирующие стыки на рамных рельсах (рис. 20)

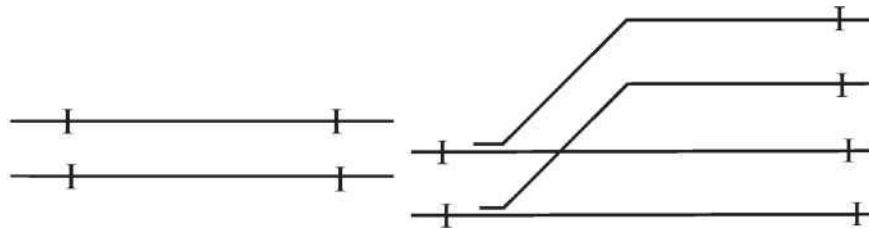


Рис. 14. Неразветвленные цепи

Рис. 15. Разветвленные цепи

Для образования электрической цепи устанавливаются стрелочные рельсовые соединители (рис. 16):

- между рамными рельсами и острьяками;
- между крайними рельсовыми нитями;
- на крестовине стрелочного перевода

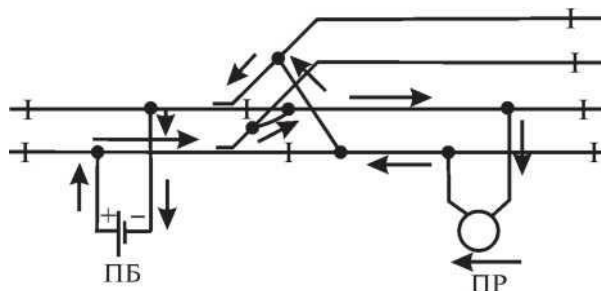


Рис. 16. Рельсовые соединители разветвленной цепи

Порядок выполнения

1. Внимательно изучить на макете устройство разветвленной и неразветвленной рельсовой цепи.
2. Вычертить схему железнодорожных путей
3. Разделить данный участок железнодорожной станции на изолированные участки. Для этого необходимо поставить изолированные стыки перед рамными рельсами и после

пределных столбиков. Расстановка изостыков производится по нижеприведенным принципам и в следующей последовательности:

- 1) изолирующими стыками железнодорожная станция отделяется от перегона;
- 2) выделяются рельсовые цепи главных и приемо-отправочных железнодорожных путей;
- 3) устанавливаются изолирующие стыки, выделяющие бесстрелочные участки железнодорожного пути за входными светофорами, а также участки железнодорожного пути, удобные для производства маневровой работы;
- 4) отделяется изолирующими стыками нецентрализованная зона (грузовые районы, депо, тупиковые железнодорожные пути); при этом следует отметить, что путевое развитие тяговых подстанций, железнодорожных путей отстоя пожарных и восстановительных поездов, а также классных вагонов является объектом централизации;
- 5) на входе в зону централизации с подъездных железнодорожных путей выделяется короткая рельсовая цепь (не менее 25 м) для контроля подхода составов с железнодорожных путей не общего пользования;
- 6) стрелки, примыкающие к приемо-отправочным железнодорожным путям, выделяются в отдельную рельсовую цепь;
- 7) в отдельные рельсовые цепи выделяются каждая из стрелок стрелочной улицы;
- 8) устанавливаются изолирующие стыки, обеспечивающие одновременные параллельные передвижения (стыки между стрелками съездов, параллельно расположенными съездами и т. п.);
- 9) далее должен быть выполнен анализ полученных разветвленных рельсовых цепей: во-первых, все ли рельсовые цепи имеют центр секции и во-вторых, не входит ли в одну рельсовую цепь более трех одиночных или двух перекрестных стрелок; при необходимости устанавливаются дополнительные изолирующие стыки; желательно, чтобы число изолирующих стыков по главным железнодорожным путям было минимальным.

4. На схеме железнодорожных путей изобразить путевую батарею и путевое реле, применяя условные обозначения. Образец размещения путевой батареи и путевого реле приведен на рисунке 16.

5. Показать прохождение тягового тока по рельсовой цепи при всех режимах работы: нормальном (зеленым цветом), шунтовом (синим цветом), контрольном (красным цветом). Образец прохождения тягового тока по рельсовой цепи приведен на рисунке 16

6. Описать работу рельсовой цепи при всех режимах работы.

Контрольные вопросы

1. Дайте определение понятия «рельсовая цепь».
2. Укажите назначение рельсовых цепей.
3. Приведите классификацию рельсовых цепей.
4. Перечислите режимы работы рельсовых цепей.
5. Охарактеризуйте положение контактов путевого реле при каждом режиме работы.
6. Укажите способы пропуска обратного тягового тока по рельсовым цепям электрифицированных железных дорог, приведите соответствующие схемы по пропуску тягового тока.
7. Укажите назначение стрелочных изолирующих стыков и соединителей в разветвленной рельсовой цепи.
8. Приведите определение понятий «ложная занятость рельсовой цепи», «ложная свободность рельсовой цепи».
9. Перечислите мероприятия по повышению надежности рельсовых цепей

Практическое занятие №4

Устройство пульты дежурного по железнодорожной станции и последовательность работы при установке маршрутов отправления и прибытия поезда

Цель занятия: Получение практических навыков работы по отпуску и приему поездов на аппарате релейной полуавтоматической блокировки системы РПБ ГТСС при нормальной работе устройств.

Приборы и оборудование:

Действующие макеты релейной полуавтоматической блокировки системы РПБ ГТСС для станций А и Б

Методика выполнения.

1. Ознакомьтесь с устройством и порядком работы на аппарате релейной полуавтоматической блокировки системы РПБ ГТСС. Уясните назначение всех элементов аппарата.
2. Выполните прием и отправление поезда по заданию преподавателя. Заполните при этом таблицу последовательности действий.

Последовательность действий ДСП при приеме (отпуске) поезда

№	станция А		станция Б		
	п/п	Действия дежурного	Индикация	Действия дежурного	Индикация
1		По межстанционной связи запрашивает у ДСП станции Б согласие на отправление поезда: «Могу ли я отправить поезд №...»		Дает согласие: «Ожидаю поезд №...», и нажимает кнопку НСО.	ДС Ⓟ
2		Проверяет получение согласия, свободу перегона (лампочка ПО должна быть погашена), наличие ключа-жезла в аппарате управления. Отдает приказ дежурному по стрелочному посту на приготовление маршрута отправления с ... пути	ПС Ⓝ		
3		После доклада дежурного по стрелочному посту о приготовлении маршрута проверяет его готовность на аппарате управления (белая лампочка на заданном пути должна гореть).	П Ⓟ		
№	станция А		станция Б		
	п/п	Действия дежурного	Индикация	Действия дежурного	Индикация
			ПС ПО Ⓝ Ⓚ		

4	Проверяет свободу всех участков, входящих в маршрут, открывает выходной светофор нажатием кнопки ОН.	Х Н З		ДС Б ПП К
5	Контролирует проход поезда по маршруту.	Н З		
6	После отправления поезда проверяет размыкание маршрута, делает запись в Журнале ДУ-2 и сообщает по телефону ДСП станции Б и ДНЦ о времени отправления поезда.	П Б		
7			Готовит маршрут приема на путь (см. ЛР № 4). Проверяет его готовность по горению белой лампы на пути аппарата управления, проверяет свободу всех участков, входящих в маршрут, открывает входной светофор нажатием кнопки ПН.	П Б Н З
8			Контролирует проход поезда по маршруту.	Н З
9			После прохода поезда проверяет разделку маршрута.	П Б П Б
10.		ПО К	Посылает блокировочный сигнал прибытия поезда, нажимает кнопку НП и удерживает ее нажатой до выключения ламп ПП и П.	П Б ПП К
11.			Делает запись в Журнале ДУ-2 и сообщает по телефону ДСП станции А и ДНЦ о времени приема поезда.	

Содержание отчета

1. Тема.
 2. Цель работы.
 3. Краткая характеристика устройств релейной полуавтоматической блокировки системы ГТСС.
- Таблица последовательности действий.

Ответ на контрольный вопрос (по заданию преподавателя).

Практическое занятие № 5

Работа двухпутной односторонней автоблокировки и действия ДСП при приготовлении маршрутов

Цель занятия: закрепить порядок работы двухпутной односторонней автоблокировки постоянного тока при движении поезда и действий ДСП при приготовлении маршрутов.

Задание.

1. На схеме автоблокировки постоянного тока изобразите пропуск тока по цепям: рельсовой, линейной, сигнальной (согласно исходным данным по варианту).
2. Укажите порядок приема и отправления поезда в условиях нормальной работы устройств СЦБ

		Вариант				
		1	2	3	4	5
Блок-участок	3	занят		перегон Л		
	5	разрыв	занят			перегон Л
	7		перегон Л	занят	перегон Л	перегон Л
	9	перегон Л			занят	
	Вариант					
		6	7	8	9	10
Блок-участок	3	перегон Л				разрыв
	5		перегон Л	перегон Л	разрыв	перегон Л
	7				перегон Л	
	9	перегон Л	разрыв	перегон Л		

По умолчанию блок-участки свободны, нормальный режим работы рельсовых цепей.

Краткие теоретические сведения

Работа схемы односторонней двухпутной автоблокировки строится на взаимодействии трех цепей:

1. *Путевая цепь* (включено путевое реле П). Путевое реле контролирует свободу или занятость блок-участка.
2. *Линейная цепь* (включено линейное реле Л). Линейное реле отвечает за показания проходных светофоров. Если линейное реле обесточено, то на светофоре горит красный огонь, если линейное реле обтекается током обратной полярности – на светофоре горит желтый огонь, если линейное реле обтекается током прямой полярности – на светофоре горит зеленый огонь. Линейное реле включено в линейную цепь Л-ОЛ и получает питание из соседнего релейного шкафа.
3. *Огневая цепь* (включено огневое реле О). Огневое реле контролирует горение соответствующего огня на проходном светофоре. При работе лампы светофора огневое

реле всегда находится под током. Огневое реле обесточивается при перегорании какой-либо лампы светофора.

Релейная аппаратура размещается в релейном шкафу у каждого проходного светофора.

В рельсовую цепь включен маятниковый трансмиттер МТ, который посылает импульсы на импульсное реле И. При срабатывании импульсного реле И в цепи релейного дешифратора срабатывает путевое реле П и фиксирует свободу блокучастка. Релейный дешифратор преобразует импульсный ток в непрерывный.

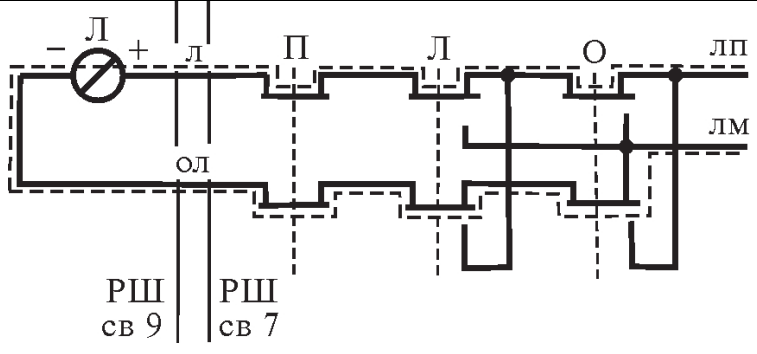
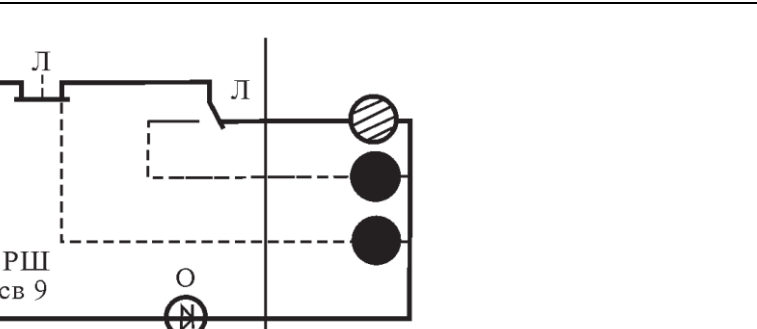
Принцип работы цепей горения указан в таблице.

Цепи горения красного огня

Описание принципа работы цепи горения	Схематическое изображение
При занятии блок-участка 5П поездом происходит шунтирование рельсовой цепи, отчего импульсное реле обесточивается	
Соответственно, и путевое реле так же оказывается без тока	
В линейной цепи Л-ОЛ путевое реле размыкает фронтные контакты и замыкает тыловые. В релейном шкафу у светофора 5 РШ5 контакты путевого реле обесточивают линейное реле Л	
Замыкая тыловой контакт, линейное реле включает лампу красного огня на светофоре 5	

Цепь горения желтого огня

Описание принципа работы	Схематическое изображение
Блок-участок 7П свободен от поезда, поэтому импульсы маятникового трансмиттера проходят на импульсное реле И. Импульсное реле под током	
Блок-участок 7П свободен от поезда, поэтому импульсы маятникового трансмиттера проходят на импульсное реле И. Импульсное реле под током	

<p>В линейной цепи Л-ОЛ через замкнутые фронтальные контакты линейного, путевого огневое реле образуется цепь тока прямой полярности. Ток идет от плюса к минусу</p>	
<p>Линейное реле возбуждается, замыкаются контакты общий-фронтальной О – Ф нейтрального якоря и общий - нормальный О-Н поляризованного якоря. Контакты линейного реле замыкают цепь горения зеленого огня на светофоре 9</p>	

Порядок выполнения

1. На схеме автоблокировки изобразить разными цветами пропуск тока по рельсовой, линейной, сигнальной цепи, согласно исходным данным.

2. На имитационном тренажере ДСП / ДНЦ приготовить поездной маршрут приема поезда, описать индикацию на пульте при приготовлении маршрута.

Для задания поездного маршрута ДСП в группе поездных кнопок нажимает кнопку начала маршрута. На пульте загораются зеленая кнопка повторителя светофора «Начало маршрута» и правая (левая) ячейка в указателе «Установка маршрута». Затем ДСП нажимает кнопку конца маршрута. На пульте загорается белая светящаяся полоса по трассе маршрута, а указатель «Установка маршрута» гаснет и открывается светофор (в повторителе гаснет красная лампочка, а загорается зеленая).

3. На имитационном тренажере ДСП / ДНЦ приготовить поездной маршрут отправления поезда, описать индикацию на пульте при приготовлении маршрута.

4. На имитационном тренажере ДСП / ДНЦ приготовить маневровый маршрут, описать индикацию на пульте при приготовлении маршрута.

5. На имитационном тренажере ДСП / ДНЦ выполнить отмену маршрута и описать индикацию по примеру.

Пример:

- 1) ДСП нажимает кнопку «Отмена маршрута»;
- 2) ДСП нажимает кнопку светофора «Начало маршрута»;
- 3) после закрытия светофора лампочка «Отмена» загорается ровным красным светом, контролируя включение комплекта выдержки времени.

1. На имитационном тренажере ДСП / ДНЦ выполнить искусственную разделку маршрута и описать индикацию.

Искусственное размыкание маршрута используется, когда после проследования поезда по маршруту секции маршрута остаются замкнутыми из-за повреждения рельсовой цепи секции, из-за отсутствия контроля стрелки, входящей в маршрут, или по другим причинам, из-за которых невозможно автоматическое размыкание маршрута.

Пример:

1) ДСП нажимает кнопки секций, которые необходимо разомкнуть. От нажатия первой кнопки мигающим светом загорается секция маршрута. От нажатия последующих кнопок загораются белым мигающим светом ячейки соответствующих секций.

2) ДСП нажимает кнопку «Искусственное размыкание». Лампочка «Искусственное

размыкание» горит ровным красным светом, контролируя включение комплекта выдержки времени. Выдержка времени в данном случае составляет 3 минуты.

Содержание отчета

Пояснительная записка отчета, составленная в соответствии с порядком выполнения практического занятия.

Контрольные вопросы

1. Укажите назначение автоблокировки (АБ).
2. Укажите преимущества и недостатки АБ перед ПАБ.
3. Приведите требования ПТЭ к АБ.
4. Приведите классификацию АБ.
5. Укажите назначение путевого реле в схеме АБ (Приложение 2).
6. Укажите назначение линейного реле в схеме АБ (Приложение 2).
7. Укажите назначение огневого реле в схеме АБ (Приложение 2).
8. Расскажите принцип устройства и работы двухпутной односторонней автоблокировки.

Практическое занятие № 6

Работа однопутной двусторонней автоблокировки и действия ДСП при смене направления движения

Цель занятия: закрепить изучение порядка работы однопутной двусторонней автоблокировки и действий ДСП при смене направления движения.

Задание

1. Покажите на схеме (рис. 24) пропуск тока по сигнальной цепи при горении красного, желтого, зеленого огня.
2. Опишите назначение реле направления и контактов 1Н, 2Н.
3. Опишите действия ДСП при смене направления движения.
4. Опишите индикацию на пульте при смене направления движения

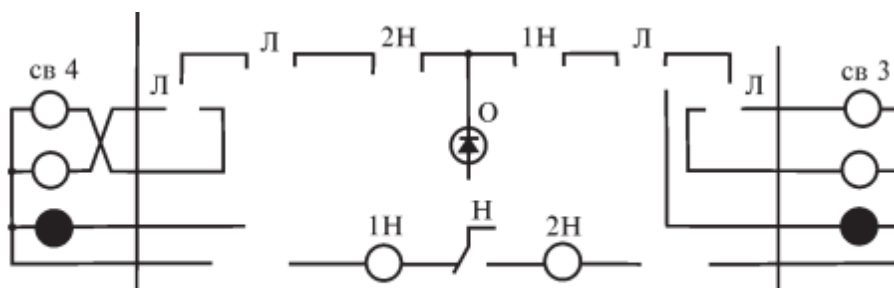


Рис. 24. Схема линейной цепи двусторонней автоблокировки

Краткие теоретические сведения

На однопутных участках движение поездов организуется по одному железнодорожному пути в обе стороны.

Системы однопутной автоблокировки должны исключать возможность отправления на перегон поездов встречных направлений. Для этого по перегону устанавливается одно направление, и блокировочные устройства блокируют открытие выходных светофоров для отправления встречных поездов.

При движении поезда в установленном направлении светофоры изменяют свои показания автоматически. В противоположном направлении светофоры выключены. В соответствии с установленным направлением движения, устройства одной из железнодорожных станций установлены в положение «Прием», другой — в положение «Отправление». Отправлять поезда может только та железнодорожная станция, которая установлена на «Отправление».

Переключение приборов автоблокировки в положение, отвечающее установленному направлению движения, осуществляется с помощью схемы «Смена направления», в которую включены реле направления Н на каждой железнодорожной станции и у каждого проходного светофора.

Основное назначение схемы «Смена направления» — обеспечение зависимости между показаниями светофоров на железнодорожных станциях и перегонах.

Для смены направления на пульте устанавливается двухпозиционная кнопка СНК и две пломбируемые кнопки вспомогательной смены направления:

- НПВ (ЧПВ) — вспомогательный прием;
- НОВ (ЧОВ) — вспомогательное отправление.

Контрольные лампочки:

— КП — контроль свободности перегона (белым светом горит при свободном перегоне, красным — при занятии перегона поездом);

— желтая лампочка НП (ЧП) — железнодорожная станция находится в режиме «Прием»;

— зеленая лампочка НО (ЧО) — железнодорожная станция находится в режиме «Отправление»;

— Н2ПУ (Ч2ПУ) — контроль состояния второго участка приближения или удаления от железнодорожной станции;

— Н1ПУ (Ч1ПУ) — контроль состояния первого участка приближения или удаления от железнодорожной станции.

Смену направления делает ДСП железнодорожной станции отправления непосредственно перед отправлением поезда.

Существуют два вида режимов смены направления:

— нормальный — устройства автоблокировки исправны, перегон свободен;

— вспомогательный — неисправна рельсовая цепь и на табло появляется «ложная занятость» перегона.

Смена направлений при нормальном режиме происходит следующим образом:

1) ДСП убеждается в свободности перегона: лампочка КП горит белым;

2) ДСП нажимает кнопку СНК и держит ее нажатой до окончания смены направления;

3) во время смены направления на табло горят красные лампочки КП;

4) после смены направления на табло одной из железнодорожных станций гаснет желтая лампочка «Прием» и загорается зеленая лампочка «Отправление», а на табло другой железнодорожной станции гаснет зеленая лампочка «Отправление» и загорается желтая лампочка «Прием».

От нажатия кнопки СНК в цепи Н-ОН протекает ток обратной полярности, отчего все реле переключают поляризованный якорь вправо, выключают реле 1Н и включают реле 2Н.

Смена направлений при вспомогательном режиме происходит следующим образом:

1) выполняется ДСП обеих железнодорожных станций;

2) ДСП выясняют по телефону о свободности перегона;

3) поездной диспетчер ДГЦ дает регистрируемый приказ ДСП о разрешении изменить направление движения с помощью кнопок вспомогательного режима;

4) ДСП снимают пломбы с кнопок вспомогательного режима и делают запись об этом в журнале формы ДУ-46;

5) ДСП одновременно нажимают кнопки и держат их до тех пор, пока на табло не появится сигнал о смене направления.

Порядок выполнения

1. Вычертить схему линейной цепи двусторонней автоблокировки (рис. 24) и показать (разными цветами) на схеме путь прохождения тока по сигнальной цепи при горении красного, желтого, зеленого огня.

2. Описать назначение реле направления и контактов 1Н, 2Н. При описании следует использовать материалы учебников

3. Описать индикацию на пульте при смене направления.

Содержание отчета

Пояснительная записка отчета, составленная в соответствии с порядком выполнения практического занятия.

Контрольные вопросы

1. Дайте определение понятия «автоблокировка».

2. Объясните работу схемы при нажатии кнопки «Смена направления» (рис. 24).

3. Покажите на схеме и поясните путь прохождения тока по сигнальной цепи при горении красного огня (рис. 24).

4. Покажите на схеме и поясните путь прохождения тока по сигнальной цепи при горении желтого огня (рис. 24).

5. Покажите на схеме Поясните назначение реле направления.

6. Поясните назначение контакта 1Н.

7. Поясните назначение контакта 2Н.

Практическое занятие № 7

Принцип работы электропривода, схемы управления стрелкой

Цель занятия: закрепить порядок работы стрелочного электропривода в разных режимах работы.

Оборудование: стрелочные электроприводы типа СП, СПВ.

Задание

1. Начертите схему электропривода.
2. На схеме подпишите основные части устройства электропривода.
3. Опишите работу электропривода в заданном режиме работы (нормальный, недоход, взрез).

Краткие теоретические сведения

Стрелочные электроприводы применяются для перевода централизованных стрелок из одного положения в другое.

Положения стрелки:

- нормальное — пропуск по прямому железнодорожному пути «+»;
- переведенное — пропуск по боковому железнодорожному пути « — ».

Стрелочные электроприводы должны обеспечивать:

- перевод стрелки в одно из крайних положений;
- плотное прилегание остряка к рамному рельсу и подвижного сердечника к усовику;
- отведение второго остряка от рамного рельса на расстояние не менее 125 мм;
- не допускать запираения остряков при зазоре между остряком и рамным рельсом 4 мм и более.

Режимы работы электропривода:

- нормальный — стрелка переводится из одного положения в другое и дает контроль каждого положения;
- недоход остряка — при случайном препятствии между остряком и рамным рельсом недоход на 4 мм и более; не допустить замыкания;
- взрез стрелки — происходит принудительный перевод остряков под действием скатов поезда. Взрез стрелки происходит при пошерстном движении железнодорожного подвижного состава.

В устройствах электрической централизации применяются следующие типы электроприводов:

- невзрезной стрелочный электропривод типа СП устанавливается на стрелочных переводах рельсов тяжелых типов Р65, Р75;
- невзрезные стрелочные электроприводы типов ВСП-150, ВСП-2Ч150Д (винтовые) — более надежные, чем электроприводы СП;
- взрезной стрелочный электропривод типа СПВ применяется в маневровых районах;
- взрезной стрелочный электропривод новой конструкции типа ВСП-200.

Электропривод типа СП более безопасен и надежен в работе, чем взрезной. Такой электропривод не имеет взрезного устройства, при взрезе стрелки происходит поломка его частей.

Электропривод типа СПВ устанавливается в маневровых районах железнодорожной станции, где велика возможность взреза стрелки. Конструкция такого привода обеспечивает отдельный ход остряков, что дает возможность проконтролировать взрез стрелки и исключить поломку при взрезе. Вращение электродвигателя передается на главный вал через взрезное устройство, которое предохраняет привод от поломки при взрезе стрелки.

Взрез происходит при пошерстном движении железнодорожного подвижного состава, когда колесо, воздействуя на отжатый остряк, заставляет вращаться рабочую шестерню главного вала электропривода. Для устранения взреза электромеханик открывает крышку привода, извлекает фиксатор и с помощью курбеля устанавливает привод в нормальное положение.

Электропривод типа СП

Устройство электропривода типа СП показано на рисунке 36.

Контактная система автопереключателя содержит 4 группы контактов:

- Р и Р' - наружные рабочие контакты, через которые замыкаются рабочие цепи перевода стрелки;
- К и К' - внутренние контрольные контакты, через которые замыкаются контрольные цепи положения стрелки.

При недоходе остряка вырезы на контрольных линейках не совмещаются, кулачок автопереключателя занимает среднее положение, поэтому размыкаются рабочие контакты Р и Р' и не замыкаются контрольные контакты К и К'. Контроль положения стрелки не появляется. На аппарате управления загорается красная лампочка.

В корпусе электропривода имеются два отверстия: в одно вставляется курбельная рукоятка для перевода стрелки вручную, второе отверстие - для открытия крышки привода. Для открытия крышки или ручного перевода стрелки с помощью курбеля заслонка поворачивается, курбель вставляется и прокручивается до щелчка. При повороте заслонки рабочая цепь электропривода разрывается и привод отключается от управления с поста централизации.

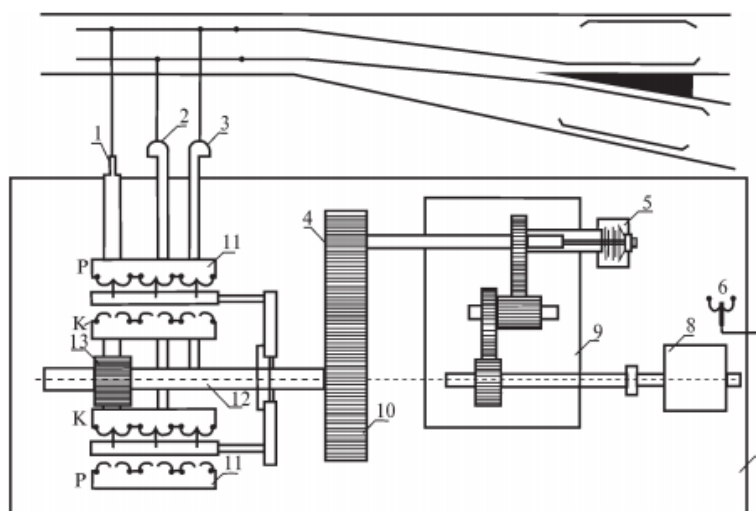


Рис. 36. Электропривод типа СП:

1 – рабочая линейка (шиберная) – обеспечивает ход остряков в одно из крайних положений; 2, 3 – контрольные линейки – контролируют перевод стрелки и индикацию на пульте; 4, 10 – пара внешних шестерен; 5 – фрикционная муфта – отключает электродвигатель при длительной работе стрелки на фрикцию (режим недохода); 6 – блокировочный контакт – отключает электропривод от управления с поста централизации, жестко связан с заслонкой; 7 – корпус электропривода; 8 – электродвигатель; 9 – редуктор – передает вращательное движение электродвигателя; 11 – автопереключатель – отключает электродвигатель в конце перевода стрелки; 12 – главный вал; 13 – шибберная шестерня, установлена на главном валу и превращает вращательное движение вала в поступательное шибберной линейки

Система АБАКС разработана для контроля прилегания острия к рамным рельсам стрелочных электроприводов.

В помещении ДСП устанавливается пульт сигнализации АБАКС-ДСП.

Пульт обеспечивает подачу звуковых сигналов при зазоре между острием и рамным рельсом. Пульт АБАКС-ДСП представляет собой электронный блок, на передней панели которого располагаются:

- тумблер включения питания с зеленым светодиодным индикатором;
- 10 красных светодиодных индикаторов режима «отжим»;
- 10 тумблеров отключения звуковой сигнализации.

Порядок выполнения

1. Вычертить схему электропривода. Пример схемы электропривода приведен на рисунке 36.
2. Обозначить основные части электропривода на схеме.
3. Описать назначение основных частей электропривода.
4. Описать работу электропривода в режиме, указанном в задании по варианту (нормальный, недоход, взрез).

Содержание отчета

1. Пояснительная записка отчета, составленная в соответствии с порядком выполнения практического занятия.
2. Схема электропривода.

Контрольные вопросы

1. Поясните назначение стрелочных электроприводов.
2. Перечислите основные части электроприводов.
3. Назовите способы управления централизованной стрелкой.
4. Изложите принцип действия электроприводов.
5. Укажите область применения неврезных электроприводов.
6. Расскажите о назначении стрелочных электроприводов и перечислите требования, предъявляемые к работе стрелочного электропривода.
7. Дайте определение понятия «взрез стрелки».
8. Укажите типы электроприводов.
9. Укажите назначение курбельной заслонки.

Практическое занятие № 8

Составление однониточного плана промежуточной железнодорожной станции и таблицы зависимости по враждебности маршрутов

Цель занятия: закрепить знания принципов осигнализации железнодорожных станций и порядка составления таблиц по враждебности маршрутов.

Задание

1. На схеме горловины железнодорожной станции изобразите расстановку предельных столбиков, изолированных стыков, входных, выходных и маршрутных светофоров.

2. Составьте таблицу зависимостей по враждебности маршрутов. и поясните путь прохождения тока по сигнальной цепи при горении зеленого огня

Краткие теоретические сведения

Осигнализация — это оборудование железнодорожной станции сигналами.

При осигнализации на плане железнодорожной станции расставляются:

- предельные столбики;
- изолирующие стыки;
- входные светофоры (дополнительные);
- выходные светофоры;
- маневровые светофоры.

Установка предельных столбиков:

Предельные столбики устанавливаются между сходящимися железнодорожными путями в том месте, где ширина междупутья — 4100 мм (рис. 25).

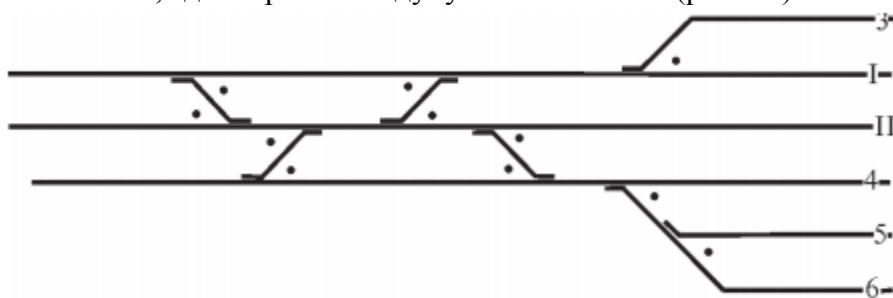


Рис. 25. Схема установки предельных столбиков

Расстановка изолирующих стыков:

При электрической централизации на железнодорожных станциях устраивается полная изоляция железнодорожных путей. Поэтому железнодорожная станция разбивается на изолированные участки, которые оборудуются рельсовыми цепями.

При разделении железнодорожной станции на изолированные участки каждый приемо-отправочный железнодорожный путь выделяют в отдельный изолированный участок, а стрелочную горловину разделяют на изолированные участки, включающие не более 3-х стрелок (или 2-х стрелок перекрестного стрелочного перевода).

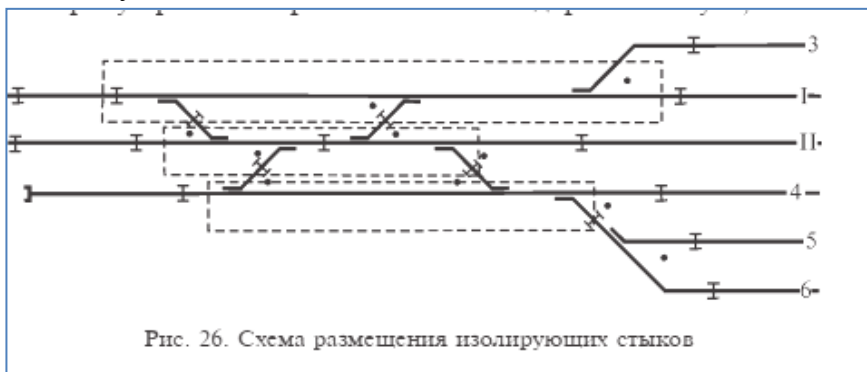
На железнодорожных станциях между входным светофором и первой стрелкой выделяется бесстрелочный изолированный участок для выполнения маневровых передвижений без выезда за границу железнодорожной станции.

Необходимо разделять стрелки стрелочной улицы, расположенные на главном железнодорожном пути, от стрелок, расположенных на боковых железнодорожных путях. Для обеспечения выполнения параллельных операций разделяют стрелки съездов.

Разделение железнодорожной станции на изолированные участки производят с целью наиболее эффективного использования путевого развития железнодорожной станции (выполнения параллельных операций в горловине).

Изолирующие стыки размещают (рис. 26):

— за каждым предельным столбиком на расстоянии 3,5 м в сторону приемо-отправочного железнодорожного пути;



— у входной стрелки перед рамным рельсом;
— в съезде для разделения стрелок;
— в стрелочной улице стрелку, расположенную на главном железнодорожном пути, от стрелок, расположенных на боковых железнодорожных путях.

Установка входных сигналов:

Входные светофоры устанавливаются перед первым стрелочным переводом с правой стороны по ходу движения поезда. Входные светофоры — мачтовые, обозначаются литерой Ч или Н, в зависимости от направления движения.

Для приема поезда по неправильному железнодорожному пути устанавливаются дополнительные входные светофоры. Они обозначаются буквами ЧД или НД. Дополнительные светофоры — карликовые, как правило, устанавливаются с левой стороны (рис. 27).

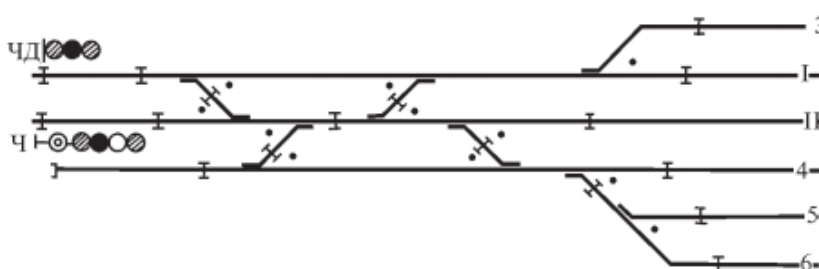


Рис. 27. Схема установки входных сигналов

Установка выходных сигналов:

Выходные светофоры устанавливаются с каждого отправочного железнодорожного пути, перед первой стрелкой на выход с правой стороны по ходу движения поезда. Выходные светофоры устанавливаются в створе с изолирующим стыком или за ним. Выходные светофоры обозначаются литерой Ч или Н и цифрой номера железнодорожного пути, с которого установлены

Выходные светофоры с главных и приемо-отправочных железнодорожных путей, по которым осуществляется безостановочный пропуск поездов, — мачтовые, выходные светофоры с остальных железнодорожных путей — карликовые (рис. 28)

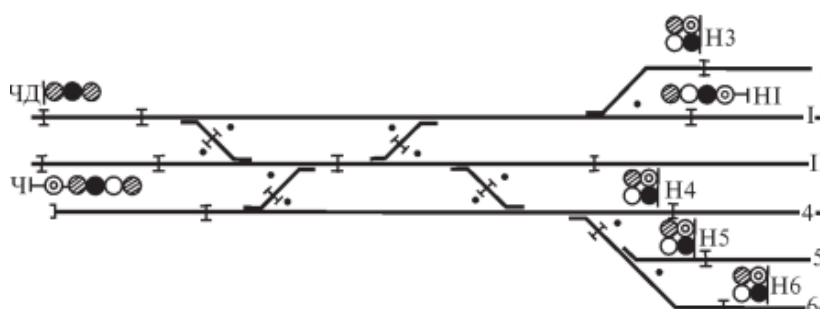


Рис. 28. Схема установки выходных сигналов

Установка маневровых светофоров:

По маневровым светофорам осуществляются маневровые передвижения по железнодорожной станции. Маневровые светофоры устанавливаются:

- перед первой входной стрелкой с каждого главного железнодорожного пути;
- с отправочных железнодорожных путей, где нет выходных светофоров;
- при выходе из тупиков.

Маневровые светофоры с железнодорожных путей и из тупиков — мачтовые, остальные — карликовые. Маневровые светофоры обозначаются литерой М и цифрой. Маневровые светофоры в нечетной горловине обозначаются возрастающими нечетными цифрами М1, М3, М5, а в четной горловине — четными: М2, М4, М6 (рис. 27)

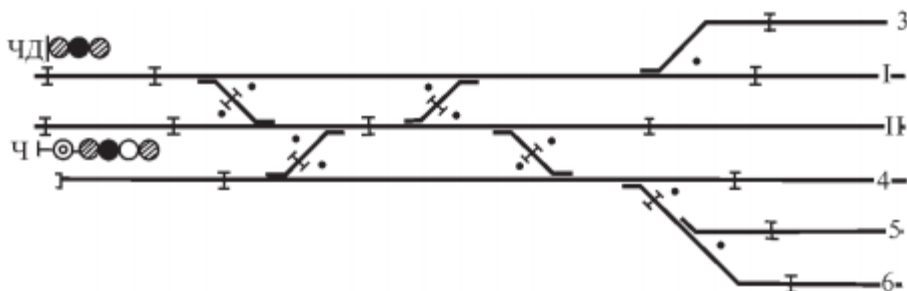


Рис. 27. Схема установки входных сигналов

Порядок выполнения

1. Вычертить схему железнодорожной станции в соответствии с вариантом на отдельном листе формата А3. Длина съезда или конечного соединения должна быть не менее 3 см, расстояние между острьяками — не менее 3 см.
2. Пронумеровать железнодорожные пути и стрелочные переводы.
3. Принцип нумерации стрелок приведен на рисунке 30.

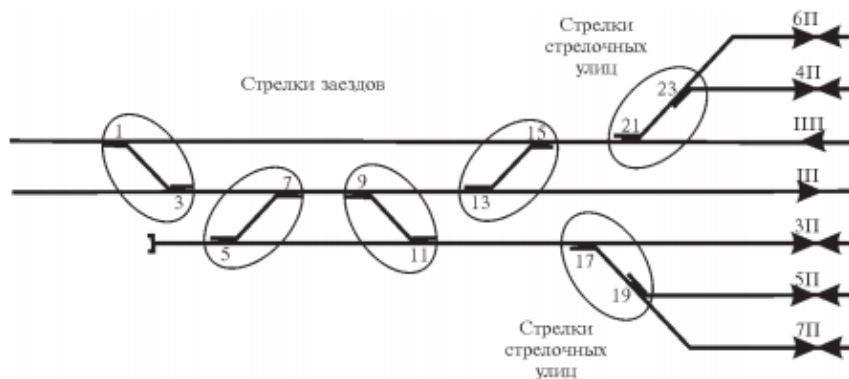


Рис. 30. Порядок нумерации стрелок

3. Обозначить специализацию железнодорожных путей.

Принцип нумерации железнодорожных путей приведен на рисунке 31.

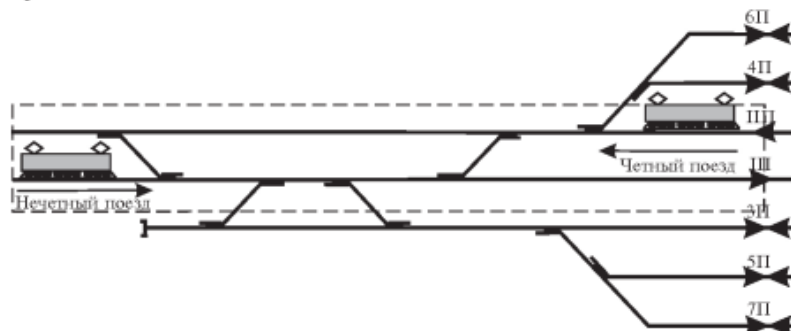


Рис. 31. Нумерация главных и приемо-отправочных железнодорожных путей

4. На схеме железнодорожной станции расставить предельные столбики, изолированные стыки, входные, выходные и маршрутные светофоры.

Разбивка станционных железнодорожных путей и стрелок на изолированные участки производится нанесением изолирующих стыков на схематический план.

При расстановке изолирующих стыков в горловине железнодорожной станции необходимо добиваться максимальной возможности для одновременных передвижений по невраждебным маршрутам и быстрой разделки секций для установки нового маршрута.

Разбивку железнодорожной станции на изолированные участки целесообразно выполнять в следующей последовательности:

1) изолирующими стыками железнодорожную станцию отделить от перегона, выделить рельсовые цепи главных и приемо-отправочных железнодорожных путей;

2) установить изолирующие стыки, выделяющие бесстрелочные участки железнодорожного пути за входными светофорами, а также участки железнодорожного пути, удобные для производства маневровой работы;

3) отделить изолирующими стыками нецентрализованную зону (грузовые районы, депо, тупиковые и железнодорожные пути необщего пользования), при этом путевое развитие тяговых подстанций, железнодорожных путей отстоя пожарных и восстановительных поездов, а также классных вагонов являются объектами централизации;

4) на входе в зону централизации с железнодорожных путей необщего пользования выделить короткую рельсовую цепь (25 м) для контроля подхода железнодорожных подвижных составов с железнодорожных путей необщего пользования;

5) стрелки, примыкающие к приемо-отправочным железнодорожным путям, выделить в отдельную рельсовую цепь;

6) в отдельные рельсовые цепи выделить каждую из стрелок стрелочной улицы, а также стрелки, ведущие в улавливающий или предохранительный тупик (рис. 32);

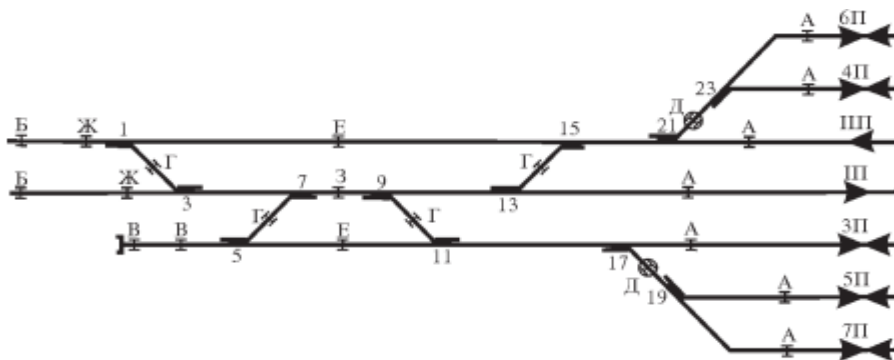


Рис. 32. Разделение железнодорожной станции изолирующими стыками

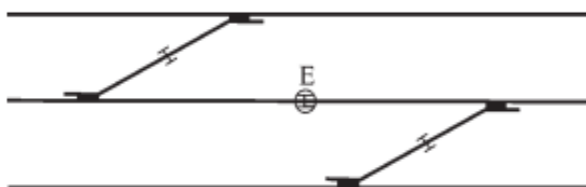


Рис. 33. Место установки стыка между противоположными стрелками

7) установить изолирующие стыки, обеспечивающие одновременные параллельные передвижения (стыки между стрелками съездов, параллельно расположенными съездами и т. п.) (рис. 33);

8) провести анализ полученных разветвленных рельсовых цепей по следующим параметрам:

— все ли рельсовые цепи имеют центр секции (для выполнения условий установки блоков или схемных узлов ЭЦ);

— не входит ли в одну рельсовую цепь более трех одиночных или двух перекрестных стрелок; при необходимости установить дополнительные изолирующие стыки; желательно, чтобы число изолирующих стыков по главным железнодорожным путям было минимальным (рис. 34).

Изолирующие стыки устанавливаются в створе со станционными светофорами. Имеется ряд требований и допусков по установке изолирующих стыков:

— допускается сдвигка изолирующих стыков у входных светофоров в обе стороны до 2 м; выходные и маневровые светофоры с приемо-отправочных железнодорожных путей устанавливаются по условиям габарита, при этом расстояние переноса изолирующих стыков по ходу движения не должно превышать 10,5 м, против направления движения — 2 м;

— минимально допустимое расстояние от изолирующего стыка до предельного столбика составляет 3,5 м;

— в случае последовательного расположения стрелочных переводов на расстоянии, не дающем возможности устанавливать стыки на 3,5 м от предельного столбика, изолирующие стыки устанавливаются не менее чем на 4,5 м от конца крестовины. Такие стыки будут негабаритными и на схематическом плане обозначаются в окружности;

— запрещается размещать изолирующие стыки при переходе от одного типа рельса к другому.

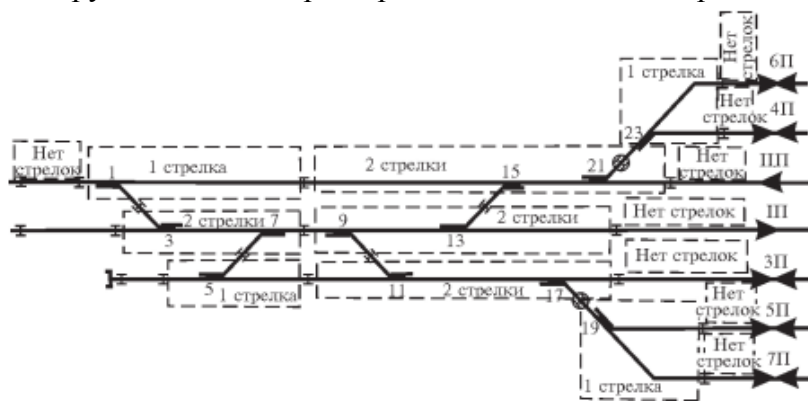


Рис. 34. Проверка количества стрелок в секциях

5. Определить маневровые районы и обозначить их (М1, М2, М3).

Маневровые светофоры устанавливаются в соответствии с маршрутизацией маневровых передвижений железнодорожной станции и по эксплуатационному назначению и месторасположению делятся на пять групп:

1) разрешающие движение со станционных железнодорожных путей в горловину железнодорожной станции;

2) разрешающие движение с бесстрелочных участков;

3) разрешающие движение в зону централизации со всех тупиков, примыканий, железнодорожных путей не общего пользования и т. д.;

4) расположенные в горловине железнодорожной станции на границе стрелочных секций и разрешающие движение в сторону парка железнодорожных путей;

5) расположенные в горловине железнодорожной станции на границе стрелочных секций и разрешающие движение в сторону перегона.

Сигналы первой группы устанавливаются в обоих концах каждого станционного железнодорожного пути, входящего в зону централизации, и, по возможности, совмещаются с выходными светофорами.

Сигналы второй группы также устанавливаются в обоих концах бесстрелочного участка, если с него есть выход в централизованную зону в обе стороны.

Маневровые светофоры с бесстрелочных участков, граничащих с перегонном, устанавливаются у одного конца участка и направлены в сторону парка железнодорожных путей.

Сигналы третьей группы необходимы на всех входах маневровых подвижных единиц в зону централизации.

Таким образом, установки сигналов первой, второй и третьей групп определены путевым развитием железнодорожной станции.

Сигналы четвертой группы предназначены для обеспечения угловых заездов, необходимых для передвижения с одного железнодорожного пути на другой. Их установка обязательна перед той стрелкой, которая для данной группы железнодорожных путей является общей.

Сигналы пятой группы, ограничивая протяженность маршрутов со станционных железнодорожных путей, позволяют сократить число маршрутов, враждебных угловым заездам. Кроме того, эти сигналы позволяют устанавливать маршруты со станционных железнодорожных путей по частям. Однако частая их установка затрудняет работу машинистов и становится нецелесообразной, так как торможение и трогание с места связано со значительными потерями времени и износом локомотивного оборудования.

Таким образом, установка сигналов четвертой и пятой групп должна осуществляться на основе детального анализа технологии работы железнодорожной станции. Маневровые светофоры из вытяжек, примыканий, железнодорожных путей не общего пользования, протяженность которых более 500 м, должны быть мачтовыми. На этих светофорах при плохой видимости сигнала вместо синих могут применяться красные огни. Остальные маневровые сигналы, как правило, предусматриваются карликовыми светофорами.

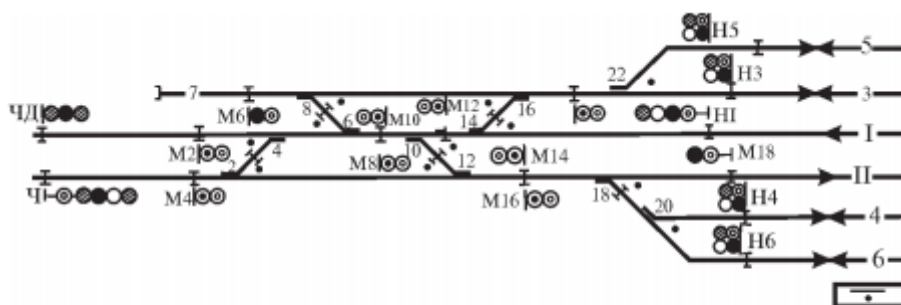


Рис. 35. Нумерация маневровых светофоров со специализированными железнодорожными путями

Маневровые светофоры обозначаются буквой М с добавлением порядкового номера в горловине железнодорожной станции (в нечетной горловине М1, М3 и т. д., в четной — М2, М4 и т. д.). Нумерация маневровых светофоров производится, начиная с самого дальнего светофора от оси железнодорожной станции и возрастает по мере приближения к оси (рис. 35).

При нумерации маневровых светофоров по отдельным паркам каждому парку присваивается сотня номеров маневровых светофоров, указывающих номер парка (например, парку А присваиваются номера от 100 до 199, парку Б — номера от 200 до 299 и т. д.).

6. Вычертить и заполнить таблицу зависимостей по враждебности маршрутов, стрелок и светофоров по своей схеме железнодорожной станции

Два маршрута называются взаимно враждебными, если их одновременная реализация вызывает нарушение безопасности движения поездов.

Таблица поездных маршрутов составляется для всей железнодорожной станции по принципу «прием - отправление» одной горловины, а затем — «отправление - прием» другой горловины. В таблице поездных маршрутов приводится положение ходовых и охранных стрелок, подлежащих замыканию при установке маршрута. Положение охранных стрелок указывается в скобках.

Основные поездные маршруты

Направление	Номер маршрута	Наименование маршрута	Литера светофора	Положение стрелок						
				2/4	6/8	10/12	14/16	18	20	22
А	прием	1 на II ж.-д. путь	Ч	+		+		+		
		2 на 3 ж.-д. путь	Ч	-	+	+	-			+
		3 на 5 ж.-д. путь	Ч	-	+	+	-			-
		4 на 4 ж.-д. путь	Ч	+		+		-	-	
		5 на 6 ж.-д. путь	Ч	+		+		-	+	
	отправление	1 с I ж.-д. пути	Н1	+	+	+	+			
		2 с 3 ж.-д. пути	Н3	+	+	+	-			+
		3 с 5 ж.-д. пути	Н5	+	+	+	-			-
		4 с 4 ж.-д. пути	Н4	+	+	-		-	-	
		5 с 6 ж.-д. пути	Н6	+	+	-		-	+	

Зависимости по враждебности маршрутов

Направление	Номер маршрута	Наименование маршрута	Литера светофора	Маршруты											
				1	2	3	4	5	6	7	8	9	10		
А	прием	1 на II ж.-д. путь	Ч	■	⊗	⊗	⊗	⊗	⊗	●	●	●	⊗	⊗	⊗
		2 на 3 ж.-д. путь	Ч	⊗	■	⊗	⊗	⊗	⊗	⊗	⊗	⊗	⊗	⊗	⊗
		3 на 5 ж.-д. путь	Ч	⊗	⊗	■	⊗	⊗	⊗	⊗	⊗	⊗	⊗	⊗	⊗
		4 на 4 ж.-д. путь	Ч	⊗	⊗	⊗	■	⊗	●	●	●	⊗	⊗	⊗	⊗
		5 на 6 ж.-д. путь	Ч	⊗	⊗	⊗	⊗	■	●	●	●	⊗	⊗	⊗	⊗
	отправление	6 с I ж.-д. пути	Н1	●	⊗	⊗	●	●	■	⊗	⊗	⊗	⊗	⊗	
		7 с 3 ж.-д. пути	Н3	●	⊗	⊗	●	●	⊗	■	⊗	⊗	⊗	⊗	
		8 с 5 ж.-д. пути	Н5	●	⊗	⊗	●	●	⊗	⊗	■	⊗	⊗	⊗	
		9 с 4 ж.-д. пути	Н4	⊗	⊗	⊗	⊗	⊗	⊗	⊗	⊗	■	⊗	⊗	
		10 с 6 ж.-д. пути	Н6	⊗	⊗	⊗	⊗	⊗	⊗	⊗	⊗	⊗	⊗	■	

При оборудовании железнодорожной станции устройствами электрической централизации разрабатываются таблицы зависимости, где отражены: положение стрелок, в которых они должны быть установлены и заперты (на «+» или «—») в каждом маршруте, включая охранные стрелки; замыкание враждебных маршрутов; прохождение поездов, по которым создается опасность для установленного маршрута (в графах «Маршруты»). Устанавливаемый маршрут в таблице обозначают черным кружком, враждебные маршруты — косыми крестами (табл. 12).

Содержание отчета

Пояснительная записка отчета, составленная в соответствии с порядком выполнения

практического занятия.

Контрольные вопросы

1. Приведите классификацию электрической централизации.
2. Укажите требования ПТЭ к устройствам ЭЦ.
3. Дайте определение понятия «маршрут».
4. Дайте определение понятия «враждебный маршрут».
5. Приведите правила расстановки изолирующих стыков.
6. Приведите правила установки выходных светофоров.
7. Приведите правила установки маневровых светофоров.
8. Приведите классификацию маршрутов.
9. Дайте определение понятия «маршруты прямой враждебности».
10. Дайте определение понятия «маршруты косвенной враждебности».

Практическое занятие № 9

Составление однопутного плана части участковой железнодорожной станции и таблиц перечня маршрутов

Цель занятия: закрепить принципы осигнализации участковой железнодорожной станции и порядок составления таблиц перечня маршрутов.

Задание

Составьте перечень маршрутов для горловины железнодорожной станции.

Исходные данные: схема горловины участковой железнодорожной станции В четных вариантах горловина — четная, в нечетных — нечетная.

Краткие теоретические сведения

Участковые железнодорожные станции в отличие от промежуточных имеют более сложное путевое развитие и большой объем поездной и маневровой работы. На таких железнодорожных станциях в целях повышения безопасности движения все передвижения маршрутизированы. Устройства ЭЦ усложняются в сравнении с устройствами ЭЦ промежуточных железнодорожных станций. Для крупных железнодорожных станций

не требуется составлять таблицу зависимостей с обозначением враждебных маршрутов, так как в устройствах ЭЦ крупных железнодорожных станций задание враждебных и встречных маршрутов на один железнодорожный путь исключается автоматически. Следовательно, составляется упрощенная таблица зависимостей из таблиц маршрутов: сначала выполняется расстановка светофоров на схематическом плане, далее производится разработка маршрутизации железнодорожной станции.

На схематическом плане железнодорожной станции показывают:

— специализацию и нумерацию железнодорожных путей;

— изолирующие стыки для образования стрелочных и бесстрелочных секций;

— централизованные стрелки и их нумерацию;

— входные, выходные и маневровые светофоры и их обозначение;

— маневровые колонки для организации маневровой работы с передачей стрелок на местное управление.

Входные и выходные светофоры расставляют с учетом специализации железнодорожных путей.

Маневровые светофоры расставляют на основании технологического процесса работы железнодорожной станции, создавая при этом возможность одновременных маневровых передвижений.

Содержание отчета

1. Пояснительная записка отчета, составленная в соответствии с порядком выполнения практического занятия.
2. Схема горловины железнодорожной станции
3. Таблица перечня маршрутов

Контрольные вопросы

1. Дайте определение понятия «изолирующий стык».
2. Перечислите правила расстановки изолирующих стыков.
3. Назовите особенности установки выходных светофоров на участковых железнодорожных станциях.
4. Назовите особенности установки маневровых светофоров на участковых железнодорожных станциях.
5. Перечислите виды маршрутов на участковых железнодорожных станциях.
6. Дайте определение понятия «поездной маршрут».
7. Дайте определение понятия «маневровый маршрут».
8. Дайте определение понятия «основной маршрут».
9. Дайте определение понятия «вариантный маршрут».
10. Объясните различие поездных и маневровых маршрутов.

11. Объясните различие основных и вариантных маршрутов

Практическое занятие № 10

Изучение принципов работы приборов поездной диспетчерской связи и порядка пользования ими

Цель занятия: закрепить принцип работы и порядок пользования приборами поездной диспетчерской связи.

Задание

1. Начертите схему поездной диспетчерской связи.
2. Опишите назначение и принцип работы основных узлов.

Исходные данные: структурная схема ПДС (см. учебник [9, с. 386]).

Краткие теоретические сведения

Руководство движением поездов осуществляется по диспетчерской системе, для чего всю сеть железных дорог делят на диспетчерские участки (круги) (рис. 37). Движением поездов на каждом участке руководит ДНЦ.

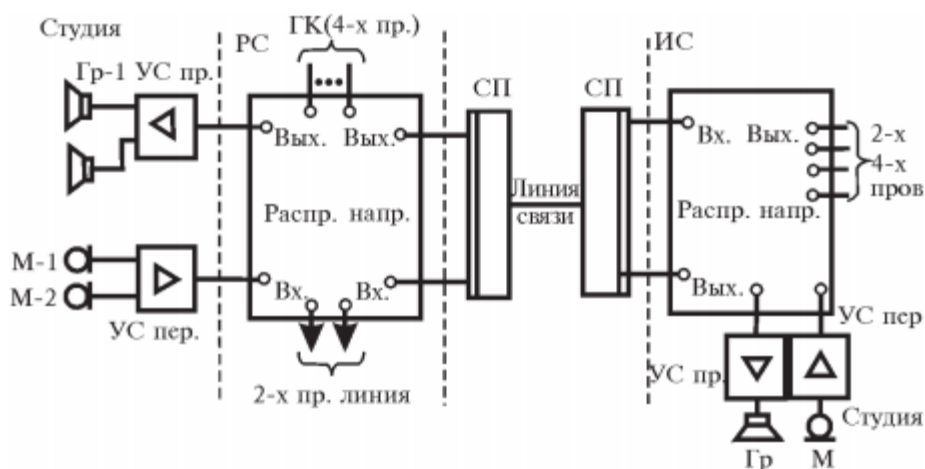


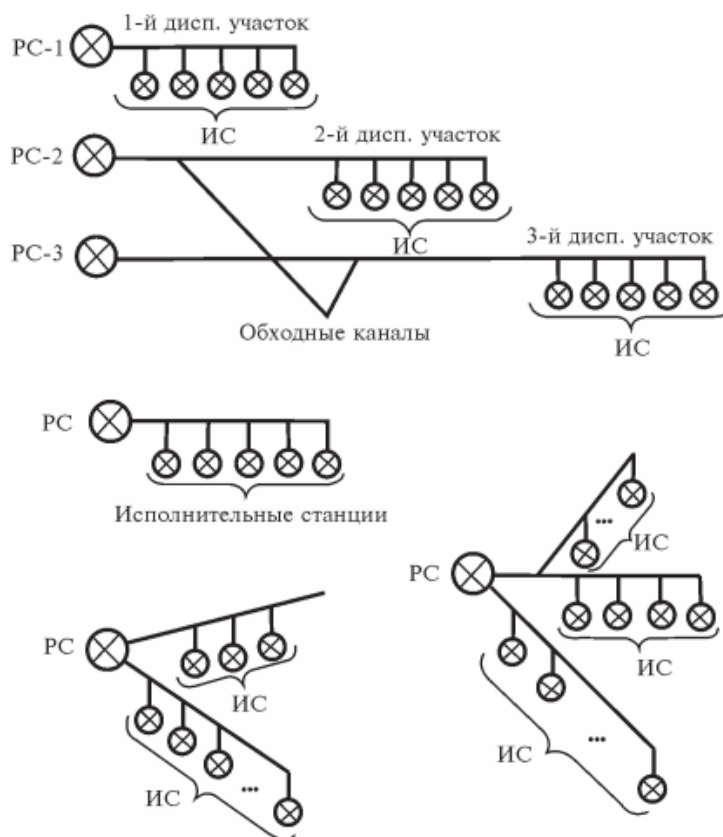
Рис. 37. Схема организации диспетчерских участков

Для обеспечения движения поездов по графику диспетчер должен иметь точную информацию от всех ДСП участка, о фактическом проследовании поездов. На основе полученных сведений диспетчер ведет график движения поездов.

Для организации работы ДНЦ в его единоличное распоряжение отдается ПДС. Она позволяет легко и быстро вызвать ДСП любой железнодорожной станции, группу железнодорожных станций или все железнодорожные станции на участке, а также дает возможность вызова и разговора с диспетчером смежного участка. Кроме того, диспетчер, используя поездную радиосвязь, может переговорить с машинистами локомотивов, находящимися на участке, а машинисты локомотивов в свою очередь могут устанавливать связь с ДНЦ и ДСП ближайшей железнодорожной станции.

В ГК ПДС включают распорядительные станции и до 20 исполнительных станций, для ВОЛС — до 50 станций. Распорядительные станции размещают в отделениях дороги и крупных узловых железнодорожных станциях. Длина диспетчерских участков (кругов) в среднем 100 — 120 км, а для оптоволоконных линий — до 600 км. В зависимости от размеров движения длина участка может сокращаться до 40 — 60 км. В пределах отделения оборудуется столько ГК ПДС, сколько имеется (предусматривается) диспетчерских участков. Для соединения удаленных диспетчерских участков с распорядительной станцией устанавливают обходные каналы.

На диспетчерском участке ПДС могут быть разные конфигурации ГК (рис. 38).



В качестве абонентских переговорных устройств в аппаратуре ОТС могут использоваться как цифровые телефонные аппараты (как правило, на рабочих местах диспетчеров, дежурных по железнодорожным станциям и других руководителей), подключаемые к коммутационной станции по цифровому каналу 2В+D (2 канала по 64 Кбит/с и один канал — 16 Кбит/с), так и аналоговые телефонные аппараты, подключаемые по двухпроводной линии.

Наличие в системе только цифровых телефонных аппаратов подключаемых к общему каналу практически по четырехпроводной схеме, не вызывает снижения устойчивости или появления амплитудно-частотных искажений канала диспетчерской связи при ведении коллективных переговоров.

Использование в системе наряду с цифровыми аналоговых телефонных аппаратов, имеющих выход к каналу диспетчерской связи, подключаемых к коммутационной станции по двухпроводным линиям с помощью дифференциальных систем, снижает переходное затухание между трактом передачи и приема общего канала, что может привести при большом количестве подключенных абонентов к ухудшению амплитудно-частотной характеристики канала связи.

Для поездной радиосвязи используется групповой канал, к которому на каждой станции подключен цифроаналоговый преобразователь, обеспечивающий сопряжение распорядительной станции СР-234 и РС-46М со стационарными радиостанциями в тональном спектре частот.

Порядок выполнения

1. Вычертить структурную схему ПДС..
2. На схеме указать основные узлы и приборы ПДС и описать их назначение.

3. Описать порядок пользования приборами ПДС, порядок телефонных переговоров ДСП и ДГЦ.

Содержание отчета

1. Пояснительная записка отчета, составленная в соответствии с порядком выполнения практического занятия.
2. Схема поездной диспетчерской связи.

Контрольные вопросы

1. Укажите назначение диспетчерской связи.
2. Перечислите виды диспетчерской связи.
3. Охарактеризуйте принцип организации диспетчерской связи.
4. Поясните, в чем заключается сущность группового вызова.
5. Поясните, в чем заключается сущность циркулярного вызова.
6. Охарактеризуйте автоматическую телефонную связь.
7. Охарактеризуйте телеграфную связь.
8. Охарактеризуйте избирательную связь.
9. Приведите назначение видов оперативно-технологической связи (ОТС).
10. Перечислите требования, предъявляемые ОТС.
11. Приведите характеристику магистральной и дорожной связи.
12. Расскажите о станционной технологической связи.
13. Приведите характеристику радиосвязи.
14. Приведите характеристику станционной радиосвязи.
15. Расскажите о поездной радиосвязи.
16. Приведите характеристику воздушных и кабельных линий связи.

Лабораторная работа № 1

Работа ДСП и индикация на аппарате РЦЦ при приеме и отправлении поездов

Цель работы: закрепить приемы работы ДСП на пульте-табло РЦЦ и освоить индикацию.

Оборудование: пульт-табло РЦЦ.

Задание

1. Исследуйте показания индикации пульта-табло РЦЦ:
 - при приеме поезда;
 - при отправлении поезда;
 - при отмене маршрута, находящегося на предварительном замыкании;
 - при отмене маршрута, находящегося на полном замыкании;
 - при искусственном размыкании стрелочной изолированной секции.
2. Опишите порядок действий ДСП в указанных ситуациях.

Краткие теоретические сведения

Этапы релейной централизации:

1. Установка маршрута и открытие светофора.
 - 1) перевод стрелок;
 - 2) контроль правильности установки маршрута по показателям:
 - положение стрелок;
 - свободу стрелочных секций;
 - свободу железнодорожного пути;
 - отсутствие враждебных маршрутов.

С открытием светофора происходит замыкание маршрута.

2. Замыкание маршрута.

В зависимости от состояния первого блок-участка приближения замыкание может быть предварительное и полное:

- предварительное — первый блок-участок приближения свободен, отмена маршрута происходит без выдержки времени;
- полное — первый блок-участок приближения занят, отмена маршрута происходит с выдержкой времени.

Выдержка времени необходима для того, чтобы в случае, если поезд своевременно не остановится и проследует закрытый светофор, стрелки останутся замкнутыми в маршруте в течение 3 — 4 минут.

3. Отмена и замыкание маршрута.

- автоматическое — при прохождении поезда по маршруту, после полного освобождения всех стрелок;
- искусственное — первый блок-участок приближения занят. Отмена маршрута происходит с выдержкой времени.

Схема железнодорожной станции на аппарате РЦЦ

Железнодорожные пути выполнены в виде отдельных световых ячеек (пульт-табло желобкового типа) с белыми и красными светофильтрами.



белые загораются при установке маршрута, а красные загораются при занятости стрелочных и путевых секций.



ячейки табло, расположенные у повторителей светофоров (входного, выходного, маневрового), имеют также зеленые светофильтры, которые горят с момента нажатия кнопки начала маршрута до открытия светофора.

На схеме железнодорожной станции на аппарате управления показано состояние первых двух блок-участков (удаления, приближения). Если блок-участок занят, то ячейка горит красным цветом, если свободен — белым. При организации движения по неправильному железнодорожному пути (или на железнодорожных станциях однопутных участков) установлены 3 контрольные лампочки:



КП — белым — перегон свободен, красным перегон занят.

П — желтая лампочка — главный железнодорожный путь железнодорожной станции

П О — установлен на прием;

О — зеленая лампочка — главный железнодорожный путь железнодорожной станции установлен на отправление.

Повторители входных, выходных и маневровых светофоров:

У входных светофоров — три сигнальных показания:

- красный — входной светофор закрыт
- зеленый - входной светофор открыт;
- белый - пригласительный сигнал.

У выходных светофоров - одно сигнальное показание:

- зеленый - выходной светофор открыт; при закрытом выходном светофоре зеленая лампочка повторителя погашена.

У маневровых светофоров - одно сигнальное показание:

- белый - маневровый светофор открыт

Указатель «Установка маршрутов»:



Указатель поездных или маневровых маршрутов загорается при нажатии кнопки светофора, гаснет при установке маршрута.

таблица 17

Маршрутные кнопки

Поездные	Маневровые	Вариантные
<p>○ Ч6Н</p> <p>Располагаются у повторителей входных и выходных светофоров</p>	<p>⊙ М17</p> <p>Располагаются у повторителей маневровых светофоров по оси ж.-д. пути</p>	<p>⊗ 7/19 К</p> <p>Располагаются в тех местах ж.-д. пути, где можно получить дополнительный вариант передвижения</p>
<p>Обозначаются по литерам светофоров, к которым относятся</p>		<p>Вариантная кнопка обозначается по стрелкам, между которыми расположена</p>
<p>С добавлением букв Н: НН, ЧЗН</p>	<p>М3, М5</p>	

Кнопки пригласительного сигнала — используются для приема поезда по пригласительному сигналу, кнопки пломбируемые, с фиксацией числа нажатий.

Кнопка «Контроль стрелок» — при нажатии включается индикация положения стрелок.

Контроль стрелок



Кнопка «Отмена набора» — используется для отмены набора, в случае, если при наборе маршрута ДСП ошибочно нажимает кнопку «Начало маршрута».

Отмена набора



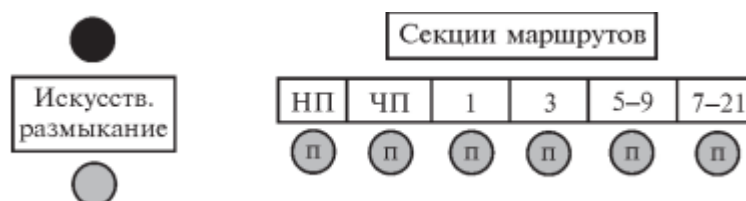
Кнопка «Отмена маршрута» — используется для отмены установленного маршрута.



Для отмены маршрута:

- ДСП нажимает кнопку «Отмена маршрута», загорается красным цветом лампочка «Отмена»;
- ДСП нажимает кнопку светофора (данного маршрута) и светофор закрывается;
- включается выдержка времени, что контролируется загоранием красной лампочки «Со свободного железнодорожного пути», если происходит отмена маршрута, находящегося на предварительном замыкании, или лампочки «Поездного» при отмене маршрута, находящегося на полном замыкании;
- после окончания выдержки времени маршрут размыкается и лампочки

Кнопки искусственного размыкания:



Для искусственного размыкания:

- ДСП нажимает кнопки тех секций маршрута, которые нужно разомкнуть. При нажатии кнопок секции на пульте начинают мигать, также загорается мигающим красным цветом лампочка «Искусственное размыкание»;
- ДСП нажимает кнопку «Искусственное размыкание»;
- включается выдержка времени и лампочка «Искусственное размыкание» загорается ровным красным цветом;
- после окончания выдержки времени маршрут размыкается и лампочка «Искусственное размыкание» гаснет, гаснут и световые ячейки секций маршрута.

Кнопки смены направлений — располагаются в каждой горловине для смены направления движения по главным железнодорожным путям. Смена направления контролируется по контрольным лампочкам

Кнопки перевода стрелок — кроме маршрутного управления предусмотрено и раздельное управление стрелками, для этого установлены рукоятки (коммутаторы) перевода стрелок –

При переходе на маршрутное управление все стрелочные коммутаторы устанавливаются в среднее положение. В случае ложной занятости стрелочного изолированного участка используются кнопки в группе «Стрелки». Эти кнопки пломбируемые двухпозиционные.

Передача стрелок на местное управление производится нажатием кнопки МК-1. Для вызова руководителя используется кнопка «Гудок».

Кнопка «Вспомогательное управление» — используется при неисправности схемы маршрутного набора. Каждую стрелку переводят индивидуально. Нажимается и не отпускается кнопка «Вспом.управл.» Нажимаются кнопки начала и конца маршрута. *Амперметр* — контролирует рабочий ток, потребляемый стрелочными электроприводами при переводе стрелок.

ДГА — дизельный генератор для включения резервного - питания.

Режим сигналов «День», «Ночь» - используются для экономии электроэнергии. Ночью индикация на пульте и так хорошо различима, поэтому лампочки на пульте горят менее ярко, чем днем.

Ключ-жезл - используется для отправления хозяйственных поездов с правом обратного возвращения на железнодорожную станцию. До установки ключа-жезла в замок пульта управления отправление поездов на перегон исключается.

Порядок выполнения

1. Используя навыки, полученные при выполнении Практического занятия № 3, на пульте-табло РЦЦ приготовить:
 - поездной маршрут приема поезда;
 - поездной маршрут отправления поезда;
 - маневровый маршрут;
 - отмену маршрута, находящегося на предварительном замыкании;
 - отмену маршрута, находящегося на полном замыкании;
 - искусственное размыкание стрелочной изолированной секции.
2. Проанализировать и схематично изобразить индикацию на пульте-табло РЦЦ для каждого заданного случая.
3. Описать порядок действий ДСП при выполнении:
 - поездного маршрута приема поезда;
 - поездного маршрута отправления поезда;
 - маневрового маршрута;
 - отмены маршрута, находящегося на предварительном замыкании;
 - отмены маршрута, находящегося на полном замыкании;
 - искусственного размыкания стрелочной изолированной секции.

Содержание отчета

Пояснительная записка отчета, составленная в соответствии с порядком выполнения лабораторного занятия.

Контрольные вопросы

1. Перечислите виды маршрутов.
2. Опишите назначение кнопок и лампочек на пульте-табло Р 3. Перечислите виды замыкания маршрутов.

4. Перечислите виды размыкания маршрутов.
5. Укажите последовательность приготовления маршрута приема.
6. Укажите последовательность приготовления маршрута отправления.
7. Укажите последовательность приготовления маневрового маршрута.
8. Поясните индикацию на пульте при приготовлении маршрутов

Лабораторная работа № 2

Работа ДСП и индикация на аппарате БМРЦ при приеме и отправлении поездов

Цель работы: закрепить приемы работы ДСП и освоить индикацию на аппарате управления БМРЦ.

Оборудование: АОС ДСП / ДНЦ, пульт-табло БМРЦ.

Задание

Исследуйте показания индикации на аппарате БМРЦ при приготовлении маршрутов.

Краткие теоретические сведения

БМРЦ - это аппарат управления МРЦ, при котором основная релейная аппаратура находится в отдельных типовых блоках, монтаж которых осуществляется на заводе.

Преимущества БМРЦ перед МРЦ:

- позволяет ускорить проектирование и строительство устройств централизации;
- сокращает число ошибок в монтаже электрических схем;
- повышает качество эксплуатационного обслуживания централизации.

Блоки системы выполняются с включением в действующую схему, что позволяет при повреждении быстро снять неисправный блок и заменить его, не прекращая централизацию. Блок представляет собой электрическую схему, в состав которой входят цепи управления и контроля объекта (стрелки, светофора, изолированного участка и т. д.).

Этапы работы БМРЦ:

- набор маршрута;
- перевод стрелок по маршруту;
- контроль выполнения условий безопасности движения поездов;
- замыкание маршрута и открытие светофора;
- размыкание маршрута.

Аппаратура БМРЦ делится на две группы:

- 1) наборная группа — воспринимает и запоминает действия дежурного по набору маршрутов, определяет категорию и направление набираемого маршрута, начало и конец маршрута, формирует пусковые цепи, проверяет правильность перевода стрелок в положение, соответствующее установленному маршруту;
- 2) исполнительная группа — выполняет контроль всех условий правильности приготовления поездных и маневровых маршрутов, составленных из элементарных маршрутов, замыкание маршрутов, открытие сигналов, отмену маршрутов, искусственное размыкание маршрутов; в группу входят схемы начальных, конечных и общеманевровых реле, контрольно-секционных реле, сигнальных, замыкающих и маршрутных реле, реле отмены и искусственной разделки маршрутов.

Схема железнодорожной станции, контрольные лампочки, указатель, маршрутные кнопки описаны в разделе «Краткие теоретические сведения» к Лабораторной работе № 1.

Порядок выполнения

1. Приготовить основной маршрут приема на 3-й железнодорожный путь для поезда № 2203. Проанализировать и изобразить индикацию:
 - приготовления маршрута во время прохода поезда;
 - освобождения маршрута во время прохода поезда.
2. Отменить маршрут приема на 3-й железнодорожный путь:

- если маршрут находится на предварительном замыкании;
- если маршрут находится на полном замыкании.

Проанализировать и изобразить индикацию.

3. Приготовить маршрут отправления для поезда № 2203 с 3-го железнодорожного пути. Проанализировать и изобразить индикацию:

- при приготовлении маршрута отправления;
- при проходе поезда по маршруту и при освобождении маршрута.

4. Приготовить вариантный маршрут приема для поезда № 3401.

Проанализировать и изобразить индикацию при приготовлении вариантного маршрута.

5. Приготовить маневровые маршруты полурейсов перестановки с 5-го на 3-й железнодорожный путь, проанализировать маршруты и изобразить индикацию.

6. Отменить маневровый маршрут, проанализировать и изобразить индикацию.

7. Приготовить вариантный маневровый маршрут, проанализировать и изобразить индикацию.

8. Приготовить маршрут приема для поезда № 2405 при неисправном входном светофоре, проанализировать и изобразить индикацию.

9. Выполнить искусственное размыкание стрелочной изолированной секции. Описать приемы и порядок действий ДСП.

Содержание отчета

Пояснительная записка отчета, составленная в соответствии с порядком выполнения лабораторной работы.

Контрольные вопросы

1. Перечислите виды маршрутов.
2. Укажите назначение кнопок и лампочек на аппарате управления БМРЦ.
3. Назовите виды замыкания маршрутов.
4. Назовите виды размыкания маршрутов.
5. Укажите последовательность приготовления ДСП маршрута приема.
6. Укажите последовательность приготовления ДСП маршрута отправления.
7. Поясните последовательность приготовления ДСП маневрового маршрута.
8. Дайте характеристику индикации на пульте при приготовлении маршрутов.

Лабораторная работа № 3

Работа оператора сортировочной горки

Цель работы: ознакомиться с работой оператора сортировочной горки (оператора СТЦ) и освоить индикацию на горочном аппарате управления.

Оборудование: тренажерный комплекс оперативного персонала сортировочной горки (ТК ОПСГ).

Задание

1. Проведите исследование информации в сортировочном листке.
2. Выполните роспуск железнодорожных подвижных составов на механизированных и автоматизированных сортировочных горках с пульта управления.
3. Осуществите перевод централизованных стрелок и управление сигналами для приготовления маршрутов следования отцепов в процессе роспуска железнодорожных подвижных составов и маневровых передвижений в горловине сортировочного парка.
4. Выполните регулирование скорости движения железнодорожных вагонов путем торможения их вагонными замедлителями для обеспечения необходимых интервалов между отцепами и допустимой скорости соединения вагонов в сортировочном парке.
5. Осуществите контроль правильности работы горочных устройств по показаниям контрольно-измерительных приборов.

Краткие теоретические сведения

Сортировочная горка состоит из трех основных элементов: надвижной части, вершины горки и спускной части.

Надвижная часть представляет собой наклонный участок железнодорожного пути, имеющий перед вершиной горки подъем обычно не менее 8 ‰, протяженностью 50 м для сжатия железнодорожного подвижного состава и облегчения расцепки вагонов перед горбом горки.

Спускная часть представляет собой участок между вершиной горки и расчетной точкой, находящейся на расстоянии 50 - 100 м от наиболее удаленного предельного столбика входной горловины сортировочного парка. Спускная часть горки состоит из скоростного уклона крутизной 40 - 55 ‰ (для обеспечения максимальных скоростей движения отцепов и быстрого отрыва их от железнодорожного подвижного состава на вершине горки), из промежуточных уклонов (на которых располагают тормозные позиции для регулирования скорости движения отцепов) и из уклона стрелочной зоны.

Разность отметок между вершиной горки и расчетной точкой называется высотой горки. Она должна обеспечивать скатывание вагона с плохими ходовыми качествами при неблагоприятных условиях до расчетной точки.

Состав надвигается из парка прибытия по надвижной части до вершины горки и после отцепки здесь вагоны скатываются в пределах спускной части под действием силы тяжести без участия локомотива.

Уклон и длина элементов профиля должны обеспечивать:

- интервалы между отцепами, позволяющие перевести стрелки при сохранении расчетной скорости роспуска и исключение начала отцепов;
- установленную скорость входа вагонов на замедлители;
- движение с места «плохих бегунов» при неблагоприятных условиях в случае их остановки при торможении;
- исключение саморасцепа вагонов в месте сопряжения уклонов надвижной и спускной части.

Для торможения вагонов применяются разные тормозные средства, которые устанавливаются на тормозных позициях; различают механизированные, автоматизированные и немеханизированные горки.

На немеханизированных горках применяются тормозные башмаки и средства малой механизации - башмаконакладыватели и башмакосбрасыватели.

На механизированных и автоматизированных горках применяются для торможения вагонов специальные устройства - вагонные замедлители; на механизированных горках перевод стрелок и управление замедлителями осуществляется операторами горочных постов, на автоматизированных - все передано автоматике.

Обычно на горках устраиваются три или четыре тормозных позиции:

— первая — для интервального торможения, расположена перед головной стрелкой;

— вторая (пучковая) — располагается перед пучковыми стрелками, для интервально-прицельного торможения, то есть для создания интервалов между отцепами, облегчающих перевод стрелок в пучках сортировочного парка, а также обеспечивающая скорость подхода отцепов к стоящим на железнодорожном пути вагонам не выше 5 км/ч; при этом следует избегать «окон» между отцепами;

— третья — парковая, располагается в начале каждого железнодорожного пути сортировочного парка.

— четвертая — прицельная располагается в глубине сортировочного парка.

Для управления надвигом, роспуском и передачей сигналов машинисту горки оборудованы светофорами. Перед вершиной устанавливается горочный светофор (у каждого железнодорожного пути надвига), в парке прибытия — повторители (с каждого железнодорожного пути), которые дополняются устройствами локомотивной сигнализации в кабине машиниста.

Горочным светофором, управляемым ДСПГ, подаются сигналы:

— зеленый — разрешается роспуск вагонов с установленной скоростью;

— желтый — разрешается роспуск с уменьшенной скоростью;

— красный — остановить роспуск;

— буква Н на световом указателе белого цвета, горящая одновременно с красным светом, — осадить вагоны с горки на железнодорожные пути парка приема.

Виды связи на сортировочной горке:

— радиосвязь ДСПГ и операторов с составителями и регулировщиками посредством репродукторов и переговорных колонок;

— радиосвязь с машинистами маневровых локомотивов.

Основным принципом организации работы горки является совмещение роспуска вагонов с формированием поездов с горки, т.е. формирование составов, расстановка вагонов по требованиям ПТЭ производится одновременно с расформированием.

Для организации работы горки необходимо выполнение следующих условий:

- наличие полной информации о составах, подлежащих расформированию, содержится в ТГНЛ (телеграмма-натурный лист);

- должен производиться номерной учет наличия и расположения вагонов на железнодорожных путях сортировочного парка - он ведется оператором СТЦ на основе данных ТГНЛ расформированных поездов;

- необходимо единое руководство процессом расформирования составов с горки и процессом формирования поездов - его осуществляет ДСЦ.

Автоматизация горочных процессов

Горочный процесс состоит из массового числа повторяющихся операций (заезд, надвиг, роспуск), поэтому есть возможность автоматизации как отдельных операций, так и целого комплекса. Для автоматизации применяются:

1. ГАЦ - горочная автоматическая централизация - устройство, позволяющее осуществлять приготовления маршрутов для каждого отцепа, спускаемого с горки, в трех режимах:

- ручном - перевод каждой стрелки осуществляется оператором индивидуально;
- полуавтоматическом - для приготовления любого маршрута надо в процессе роспуска нажать кнопку с номером железнодорожного пути, на который следует отцеп;
- автоматическом - позволяющем предварительно, до начала роспуска, набрать маршруты скатывания отцепов по сортировочному листку.

ГАЦ освобождает оператора от приготовления маршрута в процессе роспуска и позволяет сосредоточить внимание на качестве торможения отцепов, т. е. регулировании скорости движения отцепов.

На многих железнодорожных станциях совместно с ГАЦ применяются горочные программно-запоминающие устройства (ГПЗУ), позволяющие осуществлять полное расформирование поездов по заданной программе, освобождая оператора от задания различных команд, одновременно обеспечивая автоматическую выдачу оператору, составителю (расцепщику) и другим работникам горки ряда сигналов о ходе роспуска.

ГАЦ КР (ГАЦ с контролем роспуска) не только переводит стрелки, но и контролирует, регистрирует маршрут каждого отцепа и считает физические вагоны в отцепе.

2. АЗСР — автоматическое задание скорости роспуска — позволяет в зависимости от величин отцепов, от маршрутов их следования указывать оператору цифрами скорость роспуска каждого отцепа, то есть рассчитывается переменная скорость роспуска.

3. АРС — автоматическое регулирование скорости скатывания отцепов — позволяет в зависимости от веса отцепа, его ходовых свойств, назначения, заполнения сортировочного железнодорожного пути регулировать скорость скатывания каждого отцепа. Для получения необходимых сведений используются автоматические устройства: весомер, скоростемер и радиолокальное устройство, определяющее расстояние до ближайших со стороны горки отцепов в сортировочном парке; эти данные автоматически вводятся в ЭВМ, которая определяет нужную скорость выпуска отцепов с замедлителей и подает команду о включении соответствующей ступени торможения управляющим устройствам. Система АРС значительно повышает перерабатывающую способность горок, производительность труда горочных работников, сводит к минимуму необходимость осаживания.

АРС в совокупности с ГАЦ автоматически готовят маршрут следования отцепа, управляют работой замедлителей; в совокупности с АЗСР автоматически регулируют скорость надвига на горку, то есть почти полностью освобождают оператора от ручной работы, остается только контроль.

4. ТГЛ — телеуправление горочными локомотивами — в совокупности с АЗСР позволяет автоматически менять режимы работы горочных локомотивов.

Порядок выполнения

1. Выполнить анализ сортировочного листка и указать:

- наиболее трудные моменты роспуска;

— части состава с благоприятным чередованием отцепов, когда маршруты их следования разделяются на головной разделительной стрелке или на следующих за ней стрелках;

— местонахождение длинных отцепов;

— наличие вагонов, спуск которых с горки запрещен.

Разметка сортировочного листка на горке состоит в следующем (условные отметки могут быть выбраны иными):

— «[]» — объединяются отцепы, идущие в один пучок;

— «{}» — объединяются отцепы, идущие на смежные железнодорожные пути одного пучка;

— «—» — отмечаются, предположительно, «плохие бегуны»;

— «+» — отмечаются, предположительно, «хорошие бегуны».

2. Выполнить на тренажере действия оператора горки при роспуске состава:

1) по распоряжению дежурного по горке оператор открывает горочный светофор и, руководствуясь сортировочным листком (при оборудовании горки системой ГАЦ, при работе в маршрутном режиме), готовит маршруты следования отцепов на соответствующие железнодорожные пути сортировочного парка нажатием маршрутных кнопок и контролирует правильность их постановки;

2) во время роспуска состава на горке оператор распорядительного поста тормозит отцепы для сохранения необходимых интервалов между ними и регулирует интенсивность торможения вагонов в зависимости от условий прохода отцепов в стрелочной зоне, величины и характеристики отцепов, чередования назначений отцепов и др.;

3) при торможении отцепов оператор должен учитывать, что выпущенный с I (верхней) тормозной позиции отцеп должен следовать на таком расстоянии от впереди идущего в тот же пучок, чтобы не только не нагнать отцеп на участке до нижней (пучковой) тормозной позиции, но и оставить оператору пучковой позиции возможность полностью вытормозить предыдущий отцеп на своей позиции;

4) при выборе необходимой ступени торможения вагонов нажимными замедлителями, установленными на спускной части горки, рекомендуется:

— полногрузные вагоны начинать тормозить на высокой ступени нажатия, а по мере снижения скорости отцепа переходить на более низкую ступень; этим достигается точность реализации скорости выпуска отцепа с тормозной позиции;

- легковесные вагоны следует начинать тормозить на меньшей ступени, а при необходимости перейти на более высокую; при затруднении в выборе необходимой ступени торможения рекомендуется двухступенчатое торможение: сначала пробное кратковременное торможение отцепа на низкой ступени для определения эффективности торможения, затем основное торможение на более высокой ступени;

5) появление у пучковой позиции отцепов с недостаточными для нормального торможения интервалами или с недопустимо большими скоростями заставит оператора пучковой позиции выпускать их со скоростью, не обеспечивающей скорость входа вагонов на подгорочные железнодорожные пути в установленных пределах; излишне большие интервалы между отцепами приводят к недоиспользованию перерабатывающей способности и снижению производительности горки;

6) в случае, если на какой-либо тормозной позиции один отцеп нагоняет другой, то первый по ходу отцеп следует тормозить вторым замедлителем, а второй отцеп - первым; после восстановления интервала маршрут следования второму отцепу устанавливается в ручном режиме; если сцепление отцепов все же произойдет, то

следует действовать по аналогии с поиском отсечного железнодорожного пути для «чужака» (вагона с другого по назначению железнодорожного пути).

Содержание отчета

Пояснительная записка отчета, составленная в соответствии с порядком выполнения лабораторной работы.

Контрольные вопросы

1. Укажите назначение сортировочной горки.
2. Приведите классификацию сортировочных горок.
3. Охарактеризуйте схему плана сортировочной горки.
4. Охарактеризуйте профиль сортировочной горки.
5. Укажите место расположения тормозных позиций на сортировочной горке.
6. Перечислите назначение тормозных позиций
7. Перечислите виды вагонных замедлителей.
8. Изложите принцип работы системы АРС.
9. Поясните, что такое ГАЦ.
10. Поясните, в чем заключается работа оператора сортировочной горки.

Вопросы для устного опроса

по теме 1.1. Элементная база систем регулирования движения

1. Устройство и принцип работы простейшего электромагнитного реле.
2. Какие требования предъявляются к реле класса надежности.
3. Устройство и принцип работы электромагнитного реле типа НМШ.
4. Какие особенности в устройстве реле типа РЭЛ.
5. Устройство и принцип работы комбинированного реле типа КМШ.
6. Какие типы трансмиттеров используются в устройствах СЦБ и каково их назначение
7. Какие особенности устройства и работы реле типа КМШ.
8. Какое устройство, область применения и принцип работы реле ДСШ.
9. Какое устройство, область применения и принцип работы самоудерживающее комбинированное реле СКШ.

по теме 1.2. Светофоры

1. Места установки линзового светофора.
2. Питания линзового светофора.
3. Какие два приказа существуют в сигнальном показании.
4. Устройство линзового светофора и принцип его работы, достоинства и недостатки конструкции.
5. Технические характеристики элементов линзового светофора.
6. Схема работы линзового светофора.
7. Сравнительная характеристика линзового и прожекторного светофоров.

по теме 1.3. Рельсовые цепи

1. Назначение рельсовой цепи.
2. Элементы рельсовой цепи.
3. Классификация рельсовых цепей.
4. Режимы работы рельсовых цепей.
5. Понятия «ложная занятость» и «ложная свободность» рельсовой цепи.
6. Неблагоприятные условия работы рельсовых цепей в нормальном, шунтовом и контрольном режимах.

по теме 1.4. Перегонные системы автоматики

1. В чем состоит общий принцип действия АБ.
2. Требования ПТЭ, предъявляемые к работе устройств АБ.
3. Назначение, характеристика и область применения систем автоматической локомотивной сигнализации (АЛС).
4. Классификация систем АБ.
5. Принцип действия двухпутной АБ постоянного и переменного тока.
6. Классификация систем АЛС Требования ПТЭ, предъявляемые к

устройствам АЛС.

7. Принцип работы автоматической локомотивной сигнализации непрерывного действия (АЛСН).

8. Особенности работы автоблокировки с тональными рельсовыми цепями и централизованным размещением аппаратуры (АБТЦ).

по теме 1.5. Электрическая централизация стрелок и сигналов

1. Какие аппараты управления применяются в ЭЦ для управления стрелками и сигналами.

2. Назначение и устройство стрелочного электропривода.

3. Режимы работы электропривода.

4. Назначение фрикционной муфты.

5. Требования, предъявляемые к устройствам электрической централизации.

6. Объясните, что такое «взрез стрелки». Действия ДСП при взрезе стрелки.

7. Какие требования безопасности движения поездов обеспечивает схема управления стрелкой.

8. Требования, предъявляемые к устройствам электрической централизации.

9. Объясните, что такое «взрез стрелки». Действия ДСП при взрезе стрелки.

10. Какие требования безопасности движения поездов обеспечивает схема управления стрелкой.

11. Перечислите общие принципы построения схемы управления стрелкой.

12. Определение: что такое маршрут. Какие маршруты бывают.

13. Составление таблиц зависимостей по враждебности.

14. Составление таблиц зависимостей по враждебности.

15. Для каких железнодорожных станций составляются таблицы зависимостей по враждебности.

16. Отличие вариантного маршрута от основного при маршрутизации крупной станции.

по теме 1.6. Устройства механизации и автоматизации сортировочных горок

1. Действие дежурного по горке при ремонте или неисправности стрелки.

2. Установка стрелки дежурным по горке по маршруту.

3. Действие дежурного по горке при пропадании шунтовой чувствительности рельсовой цепи.

4. Действие дежурного по горке при пропадании переменного тока в рельсовой цепи.

5. Действие дежурного по горке при потере контроля положения стрелки при автоматическом режиме роспуска.

6. Действие дежурного по горке при понижении давления в пневмосети.

7. Действие дежурного по горке при неисправной индикации маршрутов.

по теме 1.7. Диспетчерская централизация и диспетчерское руководство движением поездов

1. Назначение устройств ДЦ.
2. Построение диспетчерской централизации.
3. Функциональные возможности АРМ ДНЦ.
4. Устройство и индикация на аппарате управления и контроля, порядок действия диспетчера при наборе маршрутов.

по теме 1.8. Обеспечение безопасности движения поездов при неисправности устройств автоматики и телемеханики

1. Действие ДСП при РПБ в случае прибытия поезда на станцию не полном составе
2. Порядок нормальной работы ДСП с использованием устройств АБ на однопутный перегон по неправильному пути.
3. Порядок действия ДСП в условиях нарушения нормальной работы устройств ЭЦ.
4. Порядок действия ДСП в условиях неисправности устройств набора маршрута
5. Порядок действия ДСП в условиях выключение переменного тока
6. Порядок действия ДСП в условиях неисправности устройств ограждения вагонов на путях
7. Порядок действий ДСП при РПБ в случае приема поезда на станцию при запрещающем показании входного светофора.
8. Порядок действий ДСП при РПБ в случае отравления поезда при свободном перегоне, правильной установке маршрута, но выходной светофор не открывается
9. Порядок нормальной работы ДСП с использованием устройств АБ при неисправной автоблокировки
10. Порядок действия ДСП с использованием устройств АБ в условиях включения пригласительного сигнала.
11. Порядок действия ДСП с использованием устройств АБ в условиях неисправности входного и выходного светофора
12. Порядок действия ДСП с использованием устройств АБ в условиях неисправности изолированного участка
13. Порядок действий ДСП при РПБ в случае повторного открытия выходного светофора при свободном перегоне.
14. Порядок нормальной работы ДСП с использованием устройств АБ при неисправной автоблокировки
15. Порядок действия ДСП с использованием устройств АБ в условиях неисправности централизованных стрелок.
16. Порядок действия ДСП с использованием устройств АБ в условиях взреза стрелки.

17. Порядок действия ДСП с использованием устройств АБ в условиях выключения стрелок из централизации.

18. Порядок действия ДСП с использованием устройств АБ в условиях выключения изолированных участков.

по теме 2.1. Связь на железнодорожном транспорте

1. Принцип организации оперативно-технологической связи и требования ПТЭ к ней.

2. Принцип организация связи совещаний.

3. Перечислите виды радиосвязи используемой на железной дороге для управления технологическими процессами на станции.

4. Система организации избирательной связи.

5. Принцип организации общеслужебной избирательной связи (линейно - путевая связь, перегонная связь)

6. Объясните предназначение ремонтно-оперативной радио связи.

7. Принцип организации избирательной диспетчерской связи.

8. Организация поездной радио связи.

Контролируемые компетенции ОК 01, ОК 02, ПК 1.1, ПК 1.2, ПК 1.3, ПК 2.1, ПК 2.2, ПК 2.3

Критерии оценки устных ответов обучающихся:

«5» баллов выставляется обучающемуся, если:

1) обучающийся полно излагает материал, дает правильное определение основных понятий;

2) обнаруживает понимание материала, может обосновать свои суждения, применить знания на практике, привести необходимые примеры не только из учебника, но и самостоятельно составленные;

3) излагает материал последовательно и правильно с точки зрения норм литературного языка;

4) отвечает самостоятельно, без наводящих вопросов преподавателя.

«4» балла выставляется обучающемуся, если:

обучающийся дает ответ, удовлетворяющий тем же требованиям, что и для оценки «5», но допускает 1–2 ошибки, которые сам же исправляет, и 1–2 недочета в последовательности и языковом оформлении излагаемого.

«3» балла выставляется обучающемуся, если:

обучающийся обнаруживает знание и понимание основных положений данной темы, но:

1) излагает материал неполно и допускает неточности в определении понятий или формулировке правил;

2) не умеет достаточно глубоко и доказательно обосновать свои суждения и привести свои примеры;

3) излагает материал непоследовательно и допускает ошибки в языковом оформлении излагаемого.

«2» балла выставляется обучающемуся, если:
обучающийся обнаруживает незнание большей части соответствующего вопроса, допускает ошибки в формулировке определений и правил, искажающие их смысл, беспорядочно и неуверенно излагает материал; отмечаются такие недостатки в подготовке, которые являются серьезным препятствием к успешному овладению последующим материалом.

Темы рефератов

по теме 1.3. Рельсовые цепи

1. Особенности устройства и работы низкочастотных рельсовых цепей.
2. Область применения и особенности устройств разветвленных рельсовых цепей.
3. Особенности устройства и работе тонально-рельсовых цепей.

Контролируемые компетенции ОК 01, ОК 02, ПК 1.1, ПК 1.3

Критерии оценки рефератов:

«5» баллов выставляется обучающемуся, если:

выполнены все требования к написанию в соответствии с внутренним стандартом и защите реферата: обозначена проблема и обоснована её актуальность, сделан краткий анализ различных точек зрения на рассматриваемую проблему и логично изложена собственная позиция, сформулированы выводы, тема раскрыта полностью, выдержан объём, соблюдены требования к оформлению, даны правильные ответы на дополнительные вопросы.

«4» балла выставляется обучающемуся, если:

основные требования к реферату и его защите, указанные для оценки «5», выполнены, но при этом допущены недочеты. В частности, имеются неточности в изложении материала; отсутствует логическая последовательность в суждениях; не выдержан объём реферата; имеются упущения в оформлении; на дополнительные вопросы при защите даны неполные ответы.

«3» балла выставляется обучающемуся, если:

тема освещена лишь частично; допущены фактические ошибки в содержании реферата или при ответе на дополнительные вопросы; не выдержан объём реферата; имеются упущения в оформлении.

«2» балла выставляется обучающемуся, если:

1) тема освоена лишь частично; допущены грубые ошибки в содержании реферата или при ответе на дополнительные вопросы; не выдержан объём реферата; имеются упущения в оформлении; во время защиты отсутствует вывод;

2) тема реферата не раскрыта, обнаруживается существенное непонимание проблемы; обучающийся не готов к защите.

Темы презентаций

по теме 1.4. Перегонные системы автоматики

1. Блокировочные сигналы в полуавтоматической блокировке.
2. Способы фиксации проследования и контроля прибытия поезда.
3. Способы фиксации проследования и контроля прибытия поезда.

по теме 1.5. Электрическая централизация стрелок и сигналов

1. Этапы работы релейной централизации промежуточных железнодорожных станций.
2. Принцип устройства аппарата управления маршрутно-релейной централизации (МРЦ): назначение элементов, порядок работы при установке поездных, маневровых и вариантных маршрутов.
3. Блочная маршрутно-релейная централизация (БМРЦ), этапы работы. Пульт-манипулятор, назначение, устройство. Назначение и принцип работы сборной и исполнительной групп.
4. Элементная база микропроцессорных систем ЭЦ, преимущества применения таких систем.
5. Разновидности, принцип построения, функциональные возможности и состав оборудования автоматизированного рабочего места (АРМ) ДСП.

Контролируемые компетенции ОК 01, ОК 02, ПК 1.1, ПК 1.2, ПК 1.3, ПК 2.1, ПК 2.2, ПК 2.3

Критерии оценки презентаций:

«5» баллов выставляется обучающемуся, если:

- мультимедийная презентация (более 3 источников, более 12 слайдов)
- тема раскрыта полностью; выдержан объём, соблюдены требования к внешнему оформлению; проведен анализ работы с привлечением дополнительной литературы; сформулированы выводы;
- представляемая информация систематизирована, последовательна и логически связана;
- широко использованы информационные технологии (PowerPoint и пр.);
- отсутствуют ошибки в представляемой информации;
- даны ответы на дополнительные вопросы полные с приведением примеров и/или пояснений.

«4» балла выставляется обучающемуся, если:

- мультимедийная презентация (3 источника, 10-12 слайдов)
- тема раскрыта; проведен анализ работы без привлечения дополнительной литературы; не все выводы сделаны и/или обоснованы;
- представляемая информация систематизирована и последовательна;

- использованы информационные технологии (PowerPoint и пр.);
- допущено не более 2 ошибок в представляемой информации;
- даны ответы на дополнительные вопросы полные и/или частично полные.

«3» балла выставляется обучающемуся, если:

- простая презентация (1-2 источника, 6-8 слайдов)
- тема раскрыта не полностью; выводы не сделаны и/или выводы не обоснованы;
- представляемая информация не систематизирована и/или не последовательна;
- использованы информационные технологии (PowerPoint и пр.) частично;
- допущены 3-4 ошибки в представляемой информации;
- даны ответы только на элементарные дополнительные вопросы.

«2» балла выставляется обучающемуся, если:

- тема не раскрыта; отсутствуют выводы;
- представляемая информация логически не связана;
- не использованы информационные технологии (PowerPoint и пр.);
- допущено больше 4 ошибок в представляемой информации;
- нет ответов на дополнительные вопросы.

Темы докладов, сообщений

по теме 1.1. Элементная база систем регулирования движения

Темы сообщений (тема по выбору преподавателя):

1. Классификация систем железнодорожной автоматики и телемеханики.
2. Назначение, характеристика перегонных и станционных систем регулирования движения поездов.
3. Эффективность использования различных систем регулирования движения поездов.

по теме 1.2. Светофоры

Темы докладов (тема по выбору преподавателя):

1. Принцип построения светофорной сигнализации.
2. Конструкция светодиодного светофора.
3. Принцип работы светодиодного светофора.

Контролируемые компетенции ОК 01, ОК 02, ПК 1.1, ПК 1.3

по теме 1.6. Устройства механизации и автоматизации сортировочных горок

Темы сообщений (тема по выбору преподавателя):

1. Назначение и оборудование механизации сортировочных горок.
2. Виды замедлителей и их назначение.
3. Принцип и режимы работы систем автоматизации сортировочных горок.

по теме 1.7. Диспетчерская централизация и диспетчерское руководство движением поездов

Темы сообщений (тема по выбору преподавателя):

1. Общие сведения об автоматизированной системе диспетчерского контроля.
2. Назначение систем технической диагностики.
3. Порядок действия на аппаратах управления при наборе маршрутов.

по теме 2.1. Связь на железнодорожном транспорте

Темы сообщений (тема по выбору преподавателя):

1. Виды и назначение телефонных коммутаторов.
2. Принципы автоматического соединения абонентов, порядок пользования

автоматической связью на сети дорог.

3. Назначение и принцип организации телеграфной связи. Сети передачи данных для железных дорог.

Контролируемые компетенции ОК 01, ОК 02, ПК 1.1, ПК 1.2, ПК 1.3, ПК 2.1, ПК 2.2, ПК 2.3

Критерии оценки докладов, сообщений:

1. Четкость постановки цели (max 3 балла):
 - 1.1. нет цели;
 - 1.2. цель нечеткая;
 - 1.3. цель четко обозначена.
2. Качество доклада (max 5 баллов):
 - 2.1. докладчик зачитывает;
 - 2.2. докладчик рассказывает, но не объясняет суть работы;
 - 2.3. четко выстроен доклад;
 - 2.4. доклад сопровождается иллюстративным материалом;
 - 2.5. доклад производит выдающееся впечатление.
3. Четкость выводов, обобщающих доклад (max 3 балла):
 - 3.1. выводы имеются, но они не доказаны;
 - 3.2. выводы не четкие;
 - 3.3. выводы полностью характеризуют работу.
4. Качество ответов на вопросы (max 3 балла):
 - 4.1. докладчик не может четко ответить на вопросы;
 - 4.2. не может ответить на большинство вопросов;
 - 4.3. отвечает на большинство вопросов.
5. Умение держаться перед аудиторией (max 3 балла)

ОЦЕНКА:

- «5»- 17- 14 баллов,
- «4» - 13-9 баллов,
- «3» – 8-5 баллов,
- «2» – менее 5 баллов

Тестовые задания по теме 1.4. Перегонные системы автоматики

Методические указания к тесту

Цель: Проверить основные знания, умения и навыки, необходимые для закрепления знаний по дисциплине.

Инструкция: внимательно прочитайте вопрос, выберите один вариант ответа.

Тестовое задание содержит 17 вопросов.

Время на подготовку и выполнение работы: 45 минут.

Контролируемые компетенции ОК 01, ОК 02, ПК 1.1, ПК 1.2, ПК 1.3, ПК 2.1, ПК 2.2, ПК 2.3

Критерии оценки:

За каждый правильный ответ начисляется 1 балл,

«5» - правильно выполнено 91 – 100% заданий (5-6 баллов);

«4» - правильно выполнено 71 – 90% заданий (3-4 балла);

«3» - правильно выполнено 51 – 70% заданий (3 балла);

«2» - правильно выполнено менее 51% заданий (2 балла).

1. При автоблокировке показаниями проходных светофоров управляет:

- А. Дежурный по станции.
- Б. Дежурный межстанционному посту.
- В. Поездной диспетчер.

2. Однопутная автоблокировка обеспечивает:

- А. Движение поездов по каждому пути в одном направлении.
- Б. Движение поездов по одному пути в обоих направлениях.
- В. Движение поездов по одному пути в одном направлении.

3. Трехзначная автоблокировка применяется на участках:

- А. Где поезда обращаются с разными тормозными путями.
- Б. Где поезда обращаются с близкими по значению тормозными путями.
- В. Где интенсивно обращаются пригородные поезда.
- Г. Со скоростным движением пассажирских поездов.

4. Среди существующих систем автоматической локомотивной сигнализации нет:

- А. АЛС точечного типа.
- Б. АЛС непрерывного типа.
- В. АЛС однопутного типа.
- Г. Многозначное АЛС

5. В системах АЛСН информация на локомотивные устройства передается:

- А. По специальному волноводу, расположенному вдоль пути.
- Б. По электрическим рельсовым цепям автоблокировки.
- В. По радиоканалу.
- Г. Через специальные путевые датчики.

6. К регулируемым переездам относятся:

- А. Оборудованные автоматической переездной сигнализацией.
- Б. Оборудованные автоматическими шлагбаумами и другими устройствами заграждения.
- В. Обслуживаемые дежурным по переезду.
- Г. Отвечающие всем перечисленным здесь требованиям

7. При автоблокировке участок, ограниченный проходными светофорами называют

- А. Блок – участок
- Б. Участок приближения
- В. Изолированный участок.

8. На участке с автоблокировкой каждый перегон обязательно оборудуется:

- А. Устройствами контроля проследования поезда
- Б. Предупредительными светофорами.
- В. Электрическими рельсовыми цепями.
- Г. Повторительными светофорами.

9. Какое показание проходного светофора при четырехзначной автоблокировке требует от машиниста грузового поезда начинать снижение скорости:

- А. Два зеленых огня.
- Б. Зеленый огонь с желтым.
- В. Желтый огонь.
- Г. Желтый огонь с красным

10. Автоматическая локомотивная сигнализация применяется с целью:

- А. Обеспечения автоматического движения поездов по показаниям путевых светофоров.
- Б. Повышения пропускной способности железнодорожных линий за счет уменьшения интервалов попутного следования между поездами.
- В. Расширения функциональных возможностей автоблокировки.
- Г. Обеспечение безошибочного восприятия машинистами показаний путевых светофоров в любых условиях следования поездов.

11. В современных системах безопасности локомотивов функции АЛС реализуются:

- А. Системы автоматического управления торможения (САУТ).
- Б. Устройствами контроля бдительности машиниста (УКБМ).
- В. Системами автоматического ведения поездов (САВП).
- Г. Комплексными локомотивными устройствами безопасности (КЛУБ).

12. Охраняемые переезды НЕ могут быть оборудованы:

- А. Автоматическими или ручными шлагбаумами.
- Б. Переездными светофорами.
- В. Заградительными светофорами.
- Г. Подъемными устройствами заграждения (УЗП) и противотаранными устройствами.

13. Светофор автоблокировки должен автоматически принимать запрещающее показания при:

- А. Проходе поездом всего участка, ограждаемого данным светофором.
- Б. Вступление поезда на участок, ограждаемый данным светофором.
- В. Открытии соседней станцией выходного светофора.

14. В системе автоблокировки не предусматривается:

- А. Взаимное замыкание входных и выходных светофоров станций.
- Б. Контроль целостности нитей ламп красного огня светофоров.
- В. Связь между показаниями светофоров и состоянием блок - участка.
- Г. Связь между показаниями смежных светофоров.

15. Автоматическая локомотивная сигнализация применяется с целью:

- А. Обеспечения автоматического движения поездов по показаниям путевых светофоров.
- Б. Повышения пропускной способности железнодорожных линий за счет уменьшения интервалов попутного следования между поездами.
- В. Расширения функциональных возможностей автоблокировки.
- Г. Обеспечения безошибочного восприятия машинистами показаний путевых светофоров в любых условиях следования поездов.

16. Устройствами АЛС в обязательном порядке оборудуются:

- А. Пути перегонов с автоблокировкой и пути станций, по которым предусмотрен безостановочный пропуск поездов.
- Б. Все главные пути и приемоотправочные пути станции.
- В. Все пути перегонов с автоблокировкой и главные пути станций.

17. АЛС единого ряда с непрерывным каналом связи (АЛС-ЕН) применяется на:

- А. Участках с интенсивным движением пригородных поездов.
- Б. Участках со скоростным движением поездов.
- В. Участках, имеющих перегоны повышенной длины.
- Г. Участках с различными видами тяги.

Эталон ответов:

1	2	3	4	5	6	7	8	9	10	11	12
В	В	А	В, Г	Б	Г	А	Б	В	Г	Г	Г
13	14	15	16	17							
А	А	Г	В	Б, В							

Тестовые задания
по теме 1.5 Электрическая централизация стрелок и сигналов
(3(5) семестр)

Методические указания к тесту

Цель: Проверить основные знания, умения и навыки, необходимые для закрепления знаний по дисциплине.

Инструкция: внимательно прочитайте вопрос, выберите один вариант ответа.

Тестовое задание содержит 22 вопроса.

Время на подготовку и выполнение работы: 45 минут.

Контролируемые компетенции ОК 01, ОК 02, ПК 1.1, ПК 1.2, ПК 1.3, ПК 2.1, ПК 2.2, ПК 2.3

Критерии оценки:

За каждый правильный ответ начисляется 1 балл,

«5» - правильно выполнено 91 – 100% заданий (5-6 баллов);

«4» - правильно выполнено 71 – 90% заданий (3-4 баллов);

«3» - правильно выполнено 51 – 70% заданий (3баллов);

«2» - правильно выполнено менее 51% заданий (2 баллов).

1. На какие группы по способу связи центрального поста с объектами управления подразделяют системы ЭЦ:

А) с местным управлением и маршрутным управлением.

Б) с раздельным управлением и прямым управлением.

В) с прямым управлением и кодовым управлением.

2. Классификация ЭЦ по способу электропитания системы ЭЦ:

А) батарейные и блочные.

Б) безбатарейные и стативные.

В) с центральным и местным.

3. В системах ЭЦ в качестве аппарата управления используется:

А) пульт с индивидуальным управлением, пульт-табло с маршрутным управлением, ПЭВМ, выносное табло.

Б) пульт-табло с маршрутным управлением, пульт типа УП-1, пульт-манипулятор, АРМ ДСП.

В) пульт-табло с раздельным управлением, пульт-табло с маршрутным управлением, АРМ ДСП, пульт-манипулятор к ВТ.

4. Классификация устройства ЭЦ в зависимости от места применения:

А) местные и постовые

Б) центральные и напольные.

В) постовые и напольные.

5. Движение поездов при системах ЭЦ осуществляется:

- А) по графику движения.
- Б) по маршрутам.
- В) по плану.

6. Условия расстановки светофоров и изостыков при ЭЦ:

- А) из ограничения перепробега, границ маршрута.
- Б) из габаритных границ каждого пути.
- В) из целесообразности использования элементарного маршрута.

7. Негабаритный изолированный стык, отмеченный на схеме станции:

А) стык от предельного столбика бокового пути до изостыка отмечается жирной черной точкой.

Б) стык от предельного столбика стрелки ведущей в тупик отмечается штриховой линией вокруг черной точки.

В) стык от ПС стрелок параллельного движения при расстоянии менее 7 метров отмечается красным кругом.

8. В зависимости от чего определяется расстояние между острьями стрелочного перевода до предельного столбика:

- А) от ширины колеи, марки крестовины и светофора.
- Б) от ширины междупутья, радиуса кривой, марки крестовины.
- В) от ширины колеи, марки крестовины и радиуса кривой.

9. Полезная длина приемо-отправочного пути.

А) от выходного светофора специализированного пути до предельного столбика (ПС) с другой стороны.

Б) от предельного столбика (ПС) с одной стороны до ПС с другой стороны.

В) от выходного светофора с одной стороны до ПС с другой стороны.

10. Метод замкнутых контуров на однопутном плане станции применяется для:

А) контроля целостности стрелочного соединителя на стрелочном переводе.

Б) обеспечения чередования полярности или фаз.

В) устройства разветвления рельсовых цепей на станции.

11. Характерное передвижение подвижных единиц на станции должно быть:

А) невраждебным, враждебным.

Б) маршрутизированным, немаршрутизированным.

В) косвенно враждебным, невраждебным.

12. Специализация путей станции, осуществляемая на однопутных линиях:

А) это нумерация путей и отвод стрелок по направлению разных путей в противоположных горловинах.

Б) это возможность приема поездов со спецгрузом в одном направлении движения.

В) это создание двустороннего движения на путях с дополнительными улавливающими тупиками.

13. Исходное (нормальное) положение стрелки на ЭЦ станциях обеспечивает:

- А) исключение враждебности.
- Б) движение по прямому направлению.
- В) охранное положение в одном из маршрутов.

14. Режимы в работе электропривода.

- А) два - нормальное, взрез стрелки.
- Б) три - нормальное, взрез стрелки, недоход.
- В) четыре - переведенное, взрез стрелки, нормальное и автовозврат.

15. С каким замыканием используются электроприводы в системах ЭЦ при тяжелых типах рельс Р-65.

- А) с внешним.
- Б) с внутренним.
- В) с раздельным.

16. Типы неврезных электроприводов, используемых ЭЦ.

- А) тип ВСП-200, СП.
- Б) тип ВСП-2, 150 Д, СПВ.
- В) тип ВСП-150, ВСП-2x150 Д, СП.

17. Работа электропривода на фрикцию при ЭЦ – это:

А) работа электропривода в конце перевода стрелки, ДСП следит за стрелкой привода амперметра.

Б) работа электропривода (двигателя) на фрикцию при недоходе острижков стрелки на 4 мм. И более с возрастанием усилий перевода, ДСП обязан вернуть стрелку в первоначальное положение.

В) работа электропривода в режиме перевода с «+» в «-» и обратно неоднократно, ДСП проверяет работу стрелки.

18. Какова необходимость использования курбельной рукоятки (курбель). Условия хранения курбеля и требования к ним:

А) доводки острижков стрелки, хранится на пульте, используется при взрезе стрелки, выдается ДСП работником.

Б) открытия спецзаслонки и ручного перевода стрелки, хранится в спецщитке под пломбой, имеет № и т. д.

В) применяется при неисправности стрелки, хранится в ящике под замком, выдается электромеханику СЦБ для выполнения работ.

19. Основные цепи в схеме централизованного управления стрелкой ЭЦ и условия безопасности движения:

А) контрольная, запускная, поддерживающая, начальная, т.е. 4-е, проверяются условия БД в контрольной.

Б) три: контрольная, пусковая, самоудерживающая. Проверяются условия БД в цепи самоудержания.

В) Контрольная, рабочая, управляющая. Проверяются условия БД в управляющей.

20. Этапы работы в релейной ЭЦ:

А) четыре: установка маршрута, замыкание маршрута, размыкание маршрута и искусственная разделка.

Б) три: установка маршрута и открытие светофора, замыкание маршрута, отмена маршрута.

В) три: установка маршрута и открытие светофора, замыкание маршрута, отмена и размыкание маршрута.

21. Полное замыкание маршрута происходит:

А) после перекрытия поездом открытого светофора по установленному маршруту.

Б) после открытия светофора при установленном маршруте и отсутствии поезда на участке приближения перед сигналом.

В) после открытия светофора и наличия поезда на участке приближения перед сигналом.

22. Как происходит размыкание маршрута, если при проследовании поездом открытого сигнала, произошла ложная занятость одной из секций в маршруте, где находится поезд.

А) автоматически по мере проследования поезда по маршруту.

Б) посредством отмены использованного маршрута.

В) после искусственного размыкания маршрута.

Эталон ответов:

1	2	3	4	5	6	7	8	9	10	11	12
А	А	Б	В	Б	Б	Б	Б	Б	В	Б	А
13	14	15	16	17	18	19	20	21	22		
Б	Б	Б	В	Б	Б	В	А	В	В		

Тестовые задания
по теме 1.5 Электрическая централизация стрелок и сигналов.
(4(6) семестр)

Методические указания к тесту

Цель: Проверить основные знания, умения и навыки, необходимые для закрепления знаний по дисциплине.

Инструкция: внимательно прочитайте вопрос, выберите несколько вариантов ответов.

Тестовое задание содержит 12 вопросов.

Время на подготовку и выполнение работы: 45 минут.

Контролируемые компетенции ОК 01, ОК 02, ПК 1.1, ПК 1.2, ПК 1.3, ПК 2.1, ПК 2.2, ПК 2.3

Критерии оценки:

За каждый правильный ответ начисляется 1 балл,

«5» - правильно выполнено 91 – 100% заданий (5-6 баллов);

«4» - правильно выполнено 71 – 90% заданий (3-4 баллов);

«3» - правильно выполнено 51 – 70% заданий (3баллов);

«2» - правильно выполнено менее 51% заданий (2 баллов).

1. Виды ЭЦ, применяемые на РЖД.

1. РЦЦМ (релейная централизация с центральными зависимостями и местным источником питания).

2. РЦЦ (релейная централизация с центральными зависимостями и центральным источником питания), проектируемые на реле РЭЛ.

3. БРЦ (блочная релейная централизация).

4. БМРЦ (блочная маршрутно-релейная централизация).

5. Механические централизации.

6. МПЦ (микропроцессорная централизация).

7. БГАЦ (блочная горочная автоматическая централизация).

2. На каких станция применяются БМРЦ.

1. На средних станциях.

2. На крупных станциях с количеством стрелок от 30 и выше.

3. На сортировочной горке.

4. На подъездных путях.

5. На малых станциях.

3. Условия автоматического размыкания маршрута.

1. Автоматическое размыкание происходит при условии - освобождения своей секции и занятости последующей.

2. При освобождении участка приближения.

3. При освобождении приемо-отправочного пути в маршрутах отправления.

4. Какой способ приготовления маршрута применяется на станции, оборудованной РЦЦМ.

1. Маршрутный.
2. Раздельный.
3. Вспомогательный, при неисправности наборной группы.

5. Перечислить способы приготовления маршрутов на малых станциях.

1. Применяется раздельный способ приготовления маршрута (ДСП в начале переводит стрелки по маршруту, а затем нажатием сигнальной кнопки, открывает светофор).

2. Маршруты задаются нажатием кнопок «Начала» и кнопки «Конца» маршрута.

3. Применяется раздельный и маршрутный способ приготовления маршрута.

6. Выбрать вид замыкания маршрутов на малых станциях, оборудованных устройствами РЦЦМ.

1. Предварительное - это такое замыкание, когда сигнал открыт и поезда нет на участке приближения.

2. Полное - это такое замыкание, когда сигнал открыт и поезда находится на участке приближения.

3. Предварительное – это такое замыкание, когда сигнал закрыт и поезда нет на участке приближения.

7. Перечислить виды размыкания маршрутов.

1. Автоматическое размыкание, которое происходит за хвостом поезда.
2. Отмена маршрута.
3. Искусственная разделка маршрута.
4. Сигнал перекрывается при ложной занятости.

8. Какой способ приготовления маршрута применяется на станции, оборудованной МПЦ.

1. Маршрутный.
2. Раздельный.
3. Вспомогательный, при неисправности наборной группы.

9. Преимущества ЭЦ – МПЦ перед ЭЦ.

1. Это возможность накопления задаваемых маршрутов.
2. Автоматический выбор маршрута в соответствующим текущим временем и ГДП.
3. Автоматическое протоколирование действий персонала (функции черного ящика), оперативное представление нормативной документации данные ТРА станции.
4. Возможность применения на сортировочной горке.
5. Хранение и просмотр ранее записанных отказов в ЭЦ.
6. Предусмотрен режим подсказки.

10. Как производится отмена маршрута и отчего зависит продолжительность размыкания маршрута. Какая индикация должна быть на пульте – табло в БМРЦ (БРЦ).

1. ДСП нажимает кнопку «Групповой отмены» отчего на табло загорается лампочка «ГОЛ» красного цвета в режиме мигания - это говорит о том, что действия по отмене начаты, но не закончены, а затем нажимает сигнальную кнопку и держать ее до перекрытия светофора, после чего Лампочка «ГОЛ» горит ровно и одновременно загорается лампочки «ОП» (отмена поездного), либо «ОМ» (отмена маневрового), либо «ОС» отмена поездного (маневрового) маршрута. Продолжительность отмены зависит от занятости (свободности) участка приближения.

2. ДСП должен нажать сигнальную кнопку и держать ее до перекрытия светофора, после чего Лампочка «ГОЛ» горит ровно и одновременно загорается лампочки «ОП» (отмена поездного), либо «ОМ» (отмена маневрового), либо «ОС» отмена поездного (маневрового) маршрута. Продолжительность отмены зависит от занятости (свободности) участка приближения.

3. Достаточно вытянуть сигнальную кнопку.

11. В каких случаях ДСП переходит на искусственное размыкание маршрута. Порядок искусственной разделки маршрута БМРЦ (МРЦ).

1. ДСП должен сделать запись в ДУ-46 о ложной занятости и по докладу ШНЦ убедившихся в фактической свободности приступает к искусственной разделке.

2. От нажатия кнопки ИРК уже первой секции на табло загорается лампочка мигающего красного цвета «ГИРЛ», указывая на то, что действия по искусственной разделке начаты, но не закончены.

3. Далее ДСП нажимает кнопки всех не разомкнувшихся секции (белые ячейки по маршруту не разомкнувшихся секций, начинают мигать), включая и секцию ложно занятую.

4. От нажатия кнопки ИРК секции ложно занятой, в пределах этой секции мигает белая полоса и одновременно горит красная.

5. Далее ДСП нажимает кнопку ГИРК от чего Лампочка «ГИРЛ» горит ровно и через 3-4мин. маршрут размыкается и все белые ячейки и лампочка «ГИРЛ» гаснут, за исключением секции ложно занятой, до устранения повреждения.

6. Достаточно нажатия только кнопки «ГИРК».

7. Искусственную разделку можно произвести при индивидуальном нажатии не разомкнувших секций.

12. Какой способ приготовления маршрута применяется на станции с незначительной маневровой работой на РЦЦ.

1. Маршрутный.

2. Раздельный.

3. Вспомогательный, при неисправности наборной группы.

Эталоны ответов

1	2	3	4	5	6	7	8	9	10	11	12
1,4,6	2	1	1,2	3	1,2	2,3	1	1,2,3,5,6	2	1,4	2

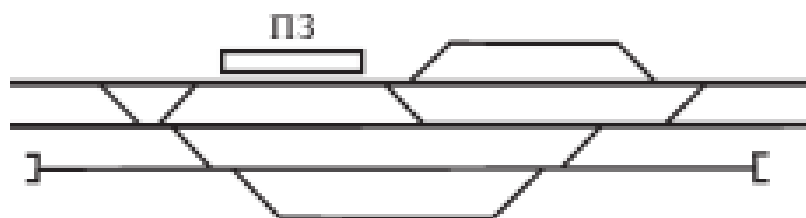
РУБЕЖНЫЙ КОНТРОЛЬ

Ситуационные задачи по теме 1.4. Перегонные системы автоматики.

Решите ситуационные задачи: *составление схемы обгонного пункта в соответствии с принципами сигнализации.*

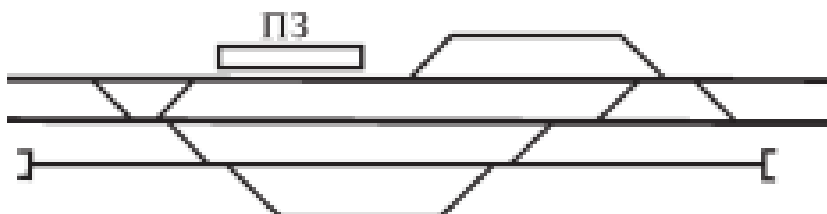
1 задача

1. На данной схеме выбрать направление движения поездов по данной станции.
2. Пронумеровать пути и стрелочные съезды в четной и нечетной горловине.
3. На схеме станции расставить входные, выходные и маневровые светофоры в четной и нечетной горловине.



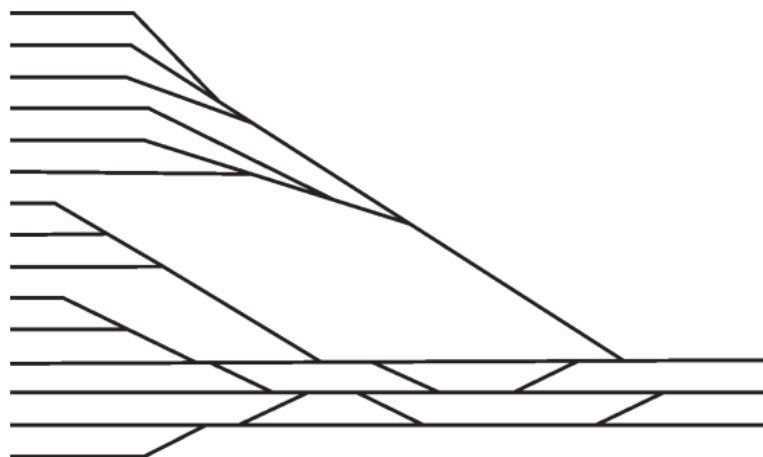
2 задача

1. На данной схеме выбрать направление движения поездов по данной станции.
2. Пронумеровать пути и стрелочные съезды в четной и нечетной горловине.
3. На схеме станции расставить входные, выходные и маневровые светофоры в четной и нечетной горловине.



3 задача

1. На данной схеме выбрать направление движения поездов по данной станции.
2. Пронумеровать пути и стрелочные съезды в четной горловине станции.
3. На схеме четной горловине расставить входные, выходные и маневровые светофоры в четной горловине.



Ситуационные задачи
по теме 1.8. Обеспечение безопасности движения поездов при неисправности устройств автоматики и телемеханики

Решите ситуационные задачи:

Задача 1. Опишите порядок действия ДСП в условиях нарушения работы устройств ЭЦ.

Эталон ответа:

- 1.** Заступая на дежурство ДСП должен проверить наличие пломб на аппарате управления. Прочитать последние записи в Журнале осмотра. Проверить неисправности записанные в Журнале осмотра и проверить состояния устройств
- 2.** При отказе устройств ЭЦ ДСП сделать запись в Журнале осмотра. Сообщить электромеханику и дежурному инженеру дистанции сигнализации (ШЧ). Неисправностей рельсовых цепей, стрелочных переводах – дорожному мастеру. Отсутствию напряжения – энергодиспетчеру. Пользоваться неисправными устройствами ДСП запрещается.
- 3.** Проверить невозможность перевода стрелки с пульта управления, не замкнута ли рельсовая цепь посторонним предметом. Электромеханику запрещается приступать к устранению неисправности без разрешения ДСП.
- 4.** После устранения неисправности электромеханик с ДСП проверяет правильность работы устройств ЭЦ по показаниям контрольных приборов на пульте управления, делает запись в Журнале осмотра о причине неисправности.

Задача 2. Опишите порядок действия ДСП при обнаружении неисправности устройств набора маршрутов.

Эталон ответа:

1. ДСП нажимает на аппарате управление кнопку «Отмена набора» и отменяет набор.
2. ДСП нажимает на аппарате управление кнопку подсветки табло «Контроль стр», проверяет установку стрелок в маршруте, при необходимости устанавливает их с помощью стрелочного коммутатора.
3. ДСП нажимает на аппарате управление кнопку «Вспомогательное управление», затем кнопки начало и конца маршрута.
4. О выключении маршрутного набора сигнализирует красная лампочка указателя «Установка маршрута»

Задача 3. Укажите порядок действий ДСП в случае невозможности открытия входного светофора.

Эталон ответа:

1. Прием поездов на станцию при запрещающем показании входного светофора производится по пригласительному сигналу или по приказу ДСП передаваемому машинисту по радиосвязи.
2. При свободном первом блок-участке поезд отправляется по разрешению на бланке зеленого цвета, по регистрируемому приказу ДСП, передаваемому машинисту, отправляющегося поезда по радиосвязи.
3. ДСП устанавливает маршрут отправления по пригласительному сигналу. Прежде чем включить кнопку пригласительного сигнала, ДСП должен установить стрелки по маршруту, если нет маневровых светофоров, убедиться в правильности установки маршрута по контрольным приборам и на все кнопки или стрелочные рукоятки стрелок, входящих в маршрут, надеть красные кнопки. Пригласительный сигнал включается кнопкой со счетчиком. Кнопку следует держать нажатой, пока не проследует локомотив за светофор, о чем свидетельствуют показания табло или доклад работников службы перевозок в соответствии с ТРА станции.
4. ДСП делает запись в Журнале осмотра о причине включения пригласительного сигнала.

Контролируемые компетенции: ОК 01, ОК 02, ПК 1.1, ПК 1.2, ПК 1.3, ПК 2.1, ПК 2.2, ПК 2.3

Критерии оценки знаний обучающегося при решении ситуационной задачи:

- «5» баллов выставляется обучающемуся, если: ответ на вопрос задачи дан правильный; объяснение хода ее решения подробное, последовательное, грамотное, с теоретическими обоснованиями, с необходимым

схематическими изображениями и демонстрациями на макетах, с правильным и свободным владением терминологией; ответы на дополнительные вопросы верные, четкие;

- «4» балла выставляется обучающемуся, если: ответ на вопрос задачи дан правильный; объяснение хода ее решения подробное, но недостаточно логичное, с единичными ошибками в деталях, некоторыми затруднениями в теоретическом обосновании, в схематических изображениях и демонстрациях на макетах, ответы на дополнительные вопросы верные, но недостаточно четкие;

- «3» балла выставляется обучающемуся, если: ответ на вопрос задачи дан правильный; объяснение хода ее решения недостаточно полное, непоследовательное, с ошибками, слабым теоретическим обоснованием, со значительными затруднениями и ошибками в схематических изображениях и демонстрациях на макетах, ответы на дополнительные вопросы недостаточно четкие, с ошибками в деталях;

- «2» балла выставляется обучающемуся, если: ответ на вопрос задачи дан не правильный; объяснение хода ее решения дано неполное, непоследовательное, с грубыми ошибками, без теоретического обоснования, без схематических изображений и демонстраций на макетах или с большим количеством ошибок, ответы на дополнительные вопросы неправильные или отсутствуют.

ПРОМЕЖУТОЧНАЯ АТТЕСТАЦИЯ

Перечень вопросов для промежуточной аттестации (дифференцированный зачет) (очная форма обучения)

1. Аппарат управления электрической централизации системы БМРЦ. Порядок действия ДСП при искусственном размыкании и отмене маршрутов.
2. Аппарат управления электрической централизации системы БМРЦ. Порядок действия ДСП при задании поездного маршрута приема.
3. Виды связи (ОТС), применяемые на железнодорожном транспорте, их сравнительная характеристика.
4. Виды телеграфной связи, предъявляемые требования, телеграфные коды их виды и назначения.
5. Действие ДСП на аппарате РПБ ГТСС по приему поезда, если после приема предыдущего поезда осталась ложная занятость стрелочной секции. Оформление записей в журнал.
6. Действие ДСП по приему поезда при исправных устройствах РПБ ГТСС.
7. Классификация АТС и краткая характеристика их.
8. Классификация светофоров по назначению, нумерация, условное обозначение огней и светофоров.
9. Кодовый трансмиттер КПТШ. Основные элементы конструкции, их назначение и принцип действия реле. Условное изображение обмотки, его контактов в принципиальной электрической схеме, область применения
10. Конструкция оптической системы светофоров, основы их сигнализации.
11. Линии связи и их применение на железнодорожном транспорте.
12. Назначение автоблокировки, требования ПТЭ к ней, применяемые системы сигнализации, классификация и характеристики систем автоблокировки.
13. Назначение ДЦ, требования ПТЭ. Основные элементы ДЦ. Характеристика системы «ТРАКТ». Работа ПДС на автоматизированном рабочем месте ДНЦ микропроцессорной системы «ТРАКТ».
14. Назначение и порядок составления таблиц перечня основных и вариантных поездных маршрутов.
15. Назначение комплекса устройств механизации и автоматизации на сортировочной горке, требования ПТЭ к ним. Основные элементы, их назначение. Режим работы горочной автоматики (ГАЦ).
16. Назначение стрелочных электроприводов, их типы, основные элементы конструкции. Требования ПТЭ к ним.
17. Назначение устройств автоматической локомотивной сигнализации (АЛСН), требования ПТЭ к ней, принцип работы, увязка показаний путевых и локомотивного светофора.

18. Назначение устройств ДИСК, КТСМ, основные элементы устройств, принцип работы, порядок действия ДСП при срабатывании устройств, требования ПТЭ.

19. Назначение устройств ДК, характеристика применяемых систем, требования ПТЭ. Основные элементы устройств ДК, принцип работы устройств при передаче информации с перегона на станцию, передаваемая информация.

20. Назначение устройств контроля схода подвижного состава (УКСПС), принцип работы. Порядок действия ДСП при срабатывании УКСПС. Эксплуатационные характеристики ДИСК и КТСМ.

21. Назначение устройств системы автоматического управления тормозами (САУТ). Принцип работы устройств САУТ-ЦМ.

22. Назначение электрической сигнализации, требование ПТЭ к ней. Основные элементы электрической централизации, классификация и характеристика систем ЭЦ.

23. Назначение, классификация и сравнительная оценка систем автоматической блокировки (АБ). Требования ПТЭ к АБ.

24. Назначение, классификация и сравнительная оценка систем полуавтоблокировки (ПАБ). Требования ПТЭ к ПАБ.

25. Обеспечение безопасности движения поездов при полуавтоблокировке.

26. Обязанности ДСП при вступлении на дежурство.

27. Определение понятия – электрическая рельсовая цепь. Классификация РЦ по различным признакам и режимы работы.

28. Организация безопасного движения на переездах.

29. Организация безопасного движения поездов при автоблокировке.

30. Организация безопасного движения поездов при неисправности устройств ЭЦ.

31. Организация отделенческой связи.

32. Организация передачи данных на железнодорожном транспорте.

33. Основные режимы работы рельсовой цепи, классификация рельсовых цепей.

34. Особенности однопутной автоблокировки. Порядок изменения направления движения на однопутном перегоне в основном и вспомогательном режиме.

35. Порядок действия ДСП и обеспечение безопасности движения при приеме поезда запрещающем показании входного светофора.

36. Порядок действия ДСП на аппарате ЭЦМ КБ ЦШ по приеме и отправлению поезда. Оформление записи в журнале.

37. Порядок действия ДСП по приему поезда по стрелке не имеющей контроля положения на аппарате управления, оформление записей.

38. Порядок действия ДСП по приему поезда при невозможности перевода централизованной стрелки с аппарата управления, оформление записей.

39. Приемник тонального избирательного вызова. Принцип его работы при приеме индивидуального, группового и циркулярного вызова, назначения элементов.

40. Принцип организации и работа аппаратуры ДХ-500.

41. Принцип организации радиосвязи. Виды ж.д. радиосвязи, схемы организации станционной и поездной радиосвязи. Порядок использования этих видов связи.

42. Принцип работы кодовой рельсовой цепи, назначение её элементов. Область применения.

43. Принцип уплотнения в цифровых сетях. Импульсно кодовая модуляция на примере ИКМ-30

44. Принципы построения схем управления стрелками ЭЦ. Порядок передачи стрелки на местное управление и возврат её на управление аппарата.

45. Простейшая схема телефонного аппарата ЦБ-АТС. Назначение элементов схемы и цепей.

46. Реле типа ДСШ. Основные элементы конструкции, их назначение и принцип действия реле. Условное изображение обмотки, его контактов в принципиальной электрической схеме, область применения.

47. Реле типа КМШ. Основные элементы конструкции, их назначение и принцип действия реле. Условное изображение обмотки, его контактов в принципиальной электрической схеме, область применения.

48. Реле типа НМШ, РЭЛ. Основные элементы конструкции, их назначение и принцип действия реле. Условное изображение обмотки, его контактов в принципиальной электрической схеме, область применения.

49. Роль систем регулирования движения и связи в управлении перевозочном процессом на железнодорожном транспорте, эффективность их применения.

50. Схема двухсторонней телефонной передачи, принцип её действия, назначение элементов схемы и её недостатки.

51. Схема телефонной цепи связи с избирательным вызовом, её действия и применение на железнодорожном транспорте.

52. Трансмиттер МТ. Основные элементы конструкции, их назначение и принцип действия реле. Условное изображение обмотки, его контактов в принципиальной электрической схеме, область применения.

53. Требования ПТЭ к сигналам. Классификация светофоров по различным признакам. Назначение, достоинства и недостатки светооптической системы линзового светофора, основные элементы. Светодиодный линзовый комплект.

54. Устройство микрофона и телефона. Электрическая схема телефонного аппарата МБ системы, её работа при вызове, приема и передачи речи, назначение элементов.

55. Функциональная схема поездной диспетчерской связи ПДС. Принцип её организации и назначение.

56. Функциональная схема постанционной связи. Принцип её организации и назначение.

57. Характеристика электрической сигнализации системы РЦМ. Порядок действия ДСП при отправлении поезда на перегон двухпутной автоблокировка.

58. Характеристика электрической централизации системы БМРЦ. Порядок действия ДСП при маневрах.

59. Характеристика электрической централизации системы РЦЦ. Порядок действия ДСП при отправлении поезда на однопутный перегон с автоблокировкой.

60. Характеристика электрической централизации системы РЦЦ. Порядок действия ДСП при маневрах.

Билеты для проведения дифференцированного зачета (очная форма обучения)

Инструкция для экзаменуемого:

1. Прочтите внимательно инструкцию.
2. При подготовке к ответу и непосредственно во время ответа на дифференцированном зачете обучающимся разрешается пользоваться лабораторным и демонстрационным оборудованием, калькуляторами, справочниками и таблицами, не содержащими прямого ответа на вопросы билетов.
3. При выполнении заданий Вы можете пользоваться черновиком. Советуем выполнять задания в том порядке, в котором они даны. Для экономии времени пропускайте задание, которое не удастся выполнить сразу, и переходите к следующему. Если после выполнения всей работы у Вас останется время, Вы сможете вернуться к пропущенным заданиям.
4. Время на подготовку – 20 минут.

Контролируемые компетенции ОК 01, ОК 02, ПК 1.1, ПК 1.2, ПК 1.3, ПК 2.1, ПК 2.2, ПК 2.3

Критерии оценки:

оценка «отлично» – заслуживает обучающийся, показавший глубокий и всесторонний уровень знания дисциплины, успешно выполнивший задания, предусмотренные программой.

оценка «хорошо» – заслуживает обучающийся, показавший полное знание дисциплины, успешно выполнивший задания, предусмотренные программой, но допустивший незначительные недочеты в ответе.

оценка «удовлетворительно» – заслуживает обучающийся, показавший знание дисциплины в объеме, достаточном для продолжения обучения, справившийся с заданиями, предусмотренными программой (допускаются неполные ответы на поставленные вопросы).

оценка «неудовлетворительно» – заслуживает обучающийся, обнаруживший значительные пробелы в знании дисциплины, допустивший принципиальные ошибки при выполнении заданий, предусмотренных программой.

**Министерство транспорта Российской Федерации
Федеральное агентство железнодорожного транспорта
Федеральное государственное бюджетное образовательное
учреждение высшего образования
«Самарский государственный университет путей сообщения»**

<p>Рассмотрено: на заседании цикловой комиссии общепрофессиональных и математических дисциплин Протокол № _____ от «___» _____ 20__ г. Председатель ЦК _____ Ф.И.О.</p>	<p align="center">Билет №1 Дифференцированный зачет по дисциплине ОП.10. Системы регулирования движения поездов для специальности 23.02.01 Организация перевозок и управление на транспорте (по видам) Группы</p>	<p align="right">Утверждаю: Начальник учебного отдела _____ Ф.И.О. «___» _____ 20__ г.</p>
---	---	--

1. Принцип работы электромагнитного реле постоянного тока, основные элементы, их назначение на примере НМШ, РЭЛ, Н. Условные изображение обмотки и его контактов в принципиальной электрической схеме, область применения.
2. Пульт управления системы РПБ ГТСС. Назначение элементов и действия ДСП при приеме и отправлении поезда.

Преподаватель _____ Ф.И.О.

**Министерство транспорта Российской Федерации
Федеральное агентство железнодорожного транспорта
Федеральное государственное бюджетное образовательное
учреждение высшего образования
«Самарский государственный университет путей сообщения»**

<p>Рассмотрено: на заседании цикловой комиссии общепрофессиональных и математических дисциплин Протокол № _____ от «___» _____ 20__ г. Председатель ЦК _____ Ф.И.О.</p>	<p align="center">Билет №2 Дифференцированный зачет по дисциплине ОП.10. Системы регулирования движения поездов для специальности 23.02.01 Организация перевозок и управление на транспорте (по видам) Группы</p>	<p align="right">Утверждаю: Начальник учебного отдела _____ Ф.И.О. «___» _____ 20__ г.</p>
---	---	--

1. Реле типа ППР, ПМПШ. Основные элементы конструкции, их назначение и принцип действия реле. Условное изображение обмотки, его контактов в принципиальной электрической схеме, область применения.
2. Назначение автоблокировки, требования ПТЭ к ней, применяемые системы сигнализации, классификация и характеристики систем автоблокировки.

Преподаватель _____ Ф.И.О.

**Министерство транспорта Российской Федерации
Федеральное агентство железнодорожного транспорта
Федеральное государственное бюджетное образовательное
учреждение высшего образования
«Самарский государственный университет путей сообщения»**

<p>Рассмотрено: на заседании цикловой комиссии общепрофессиональных и математических дисциплин Протокол № _____ от «___» _____ 20__ г. Председатель ЦК _____ Ф.И.О.</p>	<p align="center">Билет №3 Дифференцированный зачет по дисциплине ОП.10. Системы регулирования движения поездов для специальности 23.02.01 Организация перевозок и управление на транспорте (по видам) Группы</p>	<p align="right">Утверждаю: Начальник учебного отдела _____ Ф.И.О. «___» _____ 20__ г.</p>
---	---	--

1. Реле типа КМШ. Основные элементы конструкции, их назначение и принцип действия реле. Условное изображение обмотки, его контактов в принципиальной электрической схеме, область применения.
2. Особенности однопутной автоблокировки. Порядок изменения направления движения на однопутном перегоне в основном и вспомогательном режиме.

Преподаватель _____ Ф.И.О.

**Министерство транспорта Российской Федерации
Федеральное агентство железнодорожного транспорта
Федеральное государственное бюджетное образовательное
учреждение высшего образования
«Самарский государственный университет путей сообщения»**

<p>Рассмотрено: на заседании цикловой комиссии общепрофессиональных и математических дисциплин Протокол № _____ от «___» _____ 20__ г. Председатель ЦК _____ Ф.И.О.</p>	<p align="center">Билет №4 Дифференцированный зачет по дисциплине ОП.10. Системы регулирования движения поездов для специальности 23.02.01 Организация перевозок и управление на транспорте (по видам) Группы</p>	<p align="right">Утверждаю: Начальник учебного отдела _____ Ф.И.О. «___» _____ 20__ г.</p>
---	---	--

1. Реле типа ДСШ. Основные элементы конструкции, их назначение и принцип действия реле. Условное изображение обмотки, его контактов в принципиальной электрической схеме, область применения.
2. Назначение устройств автоматической локомотивной сигнализации (АЛСН), требования ПТЭ к ней, принцип работы, увязка показаний путевых и локомотивного светофора.

Преподаватель _____ Ф.И.О.

**Министерство транспорта Российской Федерации
Федеральное агентство железнодорожного транспорта
Федеральное государственное бюджетное образовательное
учреждение высшего образования
«Самарский государственный университет путей сообщения»**

<p>Рассмотрено: на заседании цикловой комиссии общепрофессиональных и математических дисциплин Протокол № _____ от «___» _____ 20__ г. Председатель ЦК _____ Ф.И.О.</p>	<p align="center">Билет №5 Дифференцированный зачет по дисциплине ОП.10. Системы регулирования движения поездов для специальности 23.02.01 Организация перевозок и управление на транспорте (по видам) Группы</p>	<p align="right">Утверждаю: Начальник учебного отдела _____ Ф.И.О. «___» _____ 20__ г.</p>
---	--	--

1. Трансмиттер МТ. Основные элементы конструкции, их назначение и принцип действия реле. Условное изображение обмотки, его контактов в принципиальной электрической схеме, область применения.
2. Назначение устройств системы автоматического управления тормозами (САУТ). Принцип работы устройств САУТ-ЦМ.

Преподаватель _____ Ф.И.О.

**Министерство транспорта Российской Федерации
Федеральное агентство железнодорожного транспорта
Федеральное государственное бюджетное образовательное
учреждение высшего образования
«Самарский государственный университет путей сообщения»**

<p>Рассмотрено: на заседании цикловой комиссии общепрофессиональных и математических дисциплин Протокол № _____ от «___» _____ 20__ г. Председатель ЦК _____ Ф.И.О.</p>	<p align="center">Билет №6 Дифференцированный зачет по дисциплине ОП.10. Системы регулирования движения поездов для специальности 23.02.01 Организация перевозок и управление на транспорте (по видам) Группы</p>	<p align="right">Утверждаю: Начальник учебного отдела _____ Ф.И.О. «___» _____ 20__ г.</p>
---	--	--

1. Кодовый трансмиттер КПТШ. Основные элементы конструкции, их назначение и принцип действия реле. Условное изображение обмотки, его контактов в принципиальной электрической схеме, область применения
2. Назначения устройств автоматической переездной сигнализации с автошлагбаумами (АПСШ), требования ПТЭ к ним. Принцип работы устройств, щиток управления АПСШ и назначения его элементов.

Преподаватель _____ Ф.И.О.

**Министерство транспорта Российской Федерации
Федеральное агентство железнодорожного транспорта
Федеральное государственное бюджетное образовательное
учреждение высшего образования
«Самарский государственный университет путей сообщения»**

<p>Рассмотрено: на заседании цикловой комиссии общепрофессиональных и математических дисциплин Протокол № _____ от «___» _____ 20__ г. Председатель ЦК _____ Ф.И.О.</p>	<p align="center">Билет №7 Дифференцированный зачет по дисциплине ОП.10. Системы регулирования движения поездов для специальности 23.02.01 Организация перевозок и управление на транспорте (по видам) Группы</p>	<p align="right">Утверждаю: Начальник учебного отдела _____ Ф.И.О. «___» _____ 20__ г.</p>
---	--	--

1. Требования ПТЭ к сигналам. Классификация светофоров по различным признакам. Назначение, достоинства и недостатки светооптической системы линзового светофора, основные элементы. Светодиодный линзовый комплект.
2. Аппарат управления электрической сигнализации с центральными зависимостями и местным питанием типа УП-2(РЦЦ). Назначение аппарата и порядок работы ДСП при установке, отмене и искусственном размыкании маршрута приема.

Преподаватель _____ Ф.И.О.

**Министерство транспорта Российской Федерации
Федеральное агентство железнодорожного транспорта
Федеральное государственное бюджетное образовательное
учреждение высшего образования
«Самарский государственный университет путей сообщения»**

<p>Рассмотрено: на заседании цикловой комиссии общепрофессиональных и математических дисциплин Протокол № _____ от «___» _____ 20__ г. Председатель ЦК _____ Ф.И.О.</p>	<p align="center">Билет №8 Дифференцированный зачет по дисциплине ОП.10. Системы регулирования движения поездов для специальности 23.02.01 Организация перевозок и управление на транспорте (по видам) Группы</p>	<p align="right">Утверждаю: Начальник учебного отдела _____ Ф.И.О. «___» _____ 20__ г.</p>
---	--	--

1. Определение понятия – электрическая рельсовая цепь (РЦ). Классификация РЦ по различным признакам и режимы работы.
2. Аппарат управления электрической сигнализации с центральными зависимостями и местным питанием типа УП-2. Назначение аппарата и порядок работы ДСП при установке, отмене и искусственном размыкании маршрута отправления. На перегоне двухпутная автоблокировка.

Преподаватель _____ Ф.И.О.

**Министерство транспорта Российской Федерации
Федеральное агентство железнодорожного транспорта
Федеральное государственное бюджетное образовательное
учреждение высшего образования
«Самарский государственный университет путей сообщения»**

<p>Рассмотрено: на заседании цикловой комиссии общепрофессиональных и математических дисциплин Протокол № _____ от «___» _____ 20__ г. Председатель ЦК _____ Ф.И.О.</p>	<p align="center">Билет №9 Дифференцированный зачет по дисциплине ОП.10. Системы регулирования движения поездов для специальности 23.02.01 Организация перевозок и управление на транспорте (по видам) Группы</p>	<p align="right">Утверждаю: Начальник учебного отдела _____ Ф.И.О. «___» _____ 20__ г.</p>
---	---	--

1. Назначение РЦ на перегонах. Схема кодовой РЦ переменного тока частотой 25Гц при электротяге, принцип работы и назначения элементов.
2. Аппарат управления желобкового типа электрической централизации с центральными и отдельным управлением стрелками и сигналами. Назначение элементов аппарата и порядок работы ДСП при установке, отмене и искусственном размыкании маршрута приема.

Преподаватель _____ Ф.И.О.

**Министерство транспорта Российской Федерации
Федеральное агентство железнодорожного транспорта
Федеральное государственное бюджетное образовательное
учреждение высшего образования
«Самарский государственный университет путей сообщения»**

<p>Рассмотрено: на заседании цикловой комиссии общепрофессиональных и математических дисциплин Протокол № _____ от «___» _____ 20__ г. Председатель ЦК _____ Ф.И.О.</p>	<p align="center">Билет №10 Дифференцированный зачет по дисциплине ОП.10. Системы регулирования движения поездов для специальности 23.02.01 Организация перевозок и управление на транспорте (по видам) Группы</p>	<p align="right">Утверждаю: Начальник учебного отдела _____ Ф.И.О. «___» _____ 20__ г.</p>
---	--	--

1. Достоинства тональных РЦ. Схема тональных цепей при электротяге, принцип работы и назначения элементов
2. Аппарат управления желобкового типа электрической централизации с центральными и отдельным управлением стрелками и сигналами(БМРЦ). Назначение элементов аппарата и порядок работы ДСП при установке, отмене и искусственном размыкании маршрута отправления.

Преподаватель _____ Ф.И.О.

**Министерство транспорта Российской Федерации
Федеральное агентство железнодорожного транспорта
Федеральное государственное бюджетное образовательное
учреждение высшего образования
«Самарский государственный университет путей сообщения»**

<p>Рассмотрено: на заседании цикловой комиссии общепрофессиональных и математических дисциплин Протокол № _____ от «___» _____ 20__ г. Председатель ЦК _____ Ф.И.О.</p>	<p align="center">Билет №11 Дифференцированный зачет по дисциплине ОП.10. Системы регулирования движения поездов для специальности 23.02.01 Организация перевозок и управление на транспорте (по видам) Группы</p>	<p align="right">Утверждаю: Начальник учебного отдела _____ Ф.И.О. «___» _____ 20__ г.</p>
---	--	--

1. Назначение РЦ на станциях. Фазочувствительная РЦ частотой 25Гц при электротяге переменного тока. Принцип работы и назначение элементов.
2. Аппарат управления желобкового типа электрической централизации с центральными и отдельным управлением стрелками и сигналами(МРЦ). Назначение элементов аппарата и порядок работы ДСП при установке, отмене и искусственном размыкании маневровых маршрутов.

Преподаватель _____ Ф.И.О.

**Министерство транспорта Российской Федерации
Федеральное агентство железнодорожного транспорта
Федеральное государственное бюджетное образовательное
учреждение высшего образования
«Самарский государственный университет путей сообщения»**

<p>Рассмотрено: на заседании цикловой комиссии общепрофессиональных и математических дисциплин Протокол № _____ от «___» _____ 20__ г. Председатель ЦК _____ Ф.И.О.</p>	<p align="center">Билет №12 Дифференцированный зачет по дисциплине ОП.10. Системы регулирования движения поездов для специальности 23.02.01 Организация перевозок и управление на транспорте (по видам) Группы</p>	<p align="right">Утверждаю: Начальник учебного отдела _____ Ф.И.О. «___» _____ 20__ г.</p>
---	--	--

1. Назначение электрической сигнализации, требование ПТЭ к ней. Основные элементы электрической централизации, классификация и характеристика систем ЭЦ.
2. Назначение и категории переездов; виды и оборудование ограждающих устройств на переездах. Щиток управления.

Преподаватель _____ Ф.И.О.

**Министерство транспорта Российской Федерации
Федеральное агентство железнодорожного транспорта
Федеральное государственное бюджетное образовательное
учреждение высшего образования
«Самарский государственный университет путей сообщения»**

<p>Рассмотрено: на заседании цикловой комиссии общепрофессиональных и математических дисциплин Протокол № _____ от «___» _____ 20__ г. Председатель ЦК _____ Ф.И.О.</p>	<p align="center">Билет №13 Дифференцированный зачет по дисциплине ОП.10. Системы регулирования движения поездов для специальности 23.02.01 Организация перевозок и управление на транспорте (по видам) Группы</p>	<p align="right">Утверждаю: Начальник учебного отдела _____ Ф.И.О. «___» _____ 20__ г.</p>
---	--	--

1. Схема двухсторонней телефонной передачи, принцип её действия, назначение элементов схемы и её недостатки.
2. Устройство заграждения на переездах; назначение, устройство, принцип действия. Щиток управления.

Преподаватель _____ Ф.И.О.

**Министерство транспорта Российской Федерации
Федеральное агентство железнодорожного транспорта
Федеральное государственное бюджетное образовательное
учреждение высшего образования
«Самарский государственный университет путей сообщения»**

<p>Рассмотрено: на заседании цикловой комиссии общепрофессиональных и математических дисциплин Протокол № _____ от «___» _____ 20__ г. Председатель ЦК _____ Ф.И.О.</p>	<p align="center">Билет №14 Дифференцированный зачет по дисциплине ОП.10. Системы регулирования движения поездов для специальности 23.02.01 Организация перевозок и управление на транспорте (по видам) Группы</p>	<p align="right">Утверждаю: Начальник учебного отдела _____ Ф.И.О. «___» _____ 20__ г.</p>
---	--	--

1. Устройство микрофона и телефона. Электрическая схема телефонного аппарата ЦБ системы, её работа при вызове, приеме и передачи речи, назначение элементов.
2. Обеспечение безопасности движения поездов при полуавтоблокировке.

Преподаватель _____ Ф.И.О.

**Министерство транспорта Российской Федерации
Федеральное агентство железнодорожного транспорта
Федеральное государственное бюджетное образовательное
учреждение высшего образования
«Самарский государственный университет путей сообщения»**

<p>Рассмотрено: на заседании цикловой комиссии общепрофессиональных и математических дисциплин Протокол № _____ от «___» _____ 20__ г. Председатель ЦК _____ Ф.И.О.</p>	<p align="center">Билет №15 Дифференцированный зачет по дисциплине ОП.10. Системы регулирования движения поездов для специальности 23.02.01 Организация перевозок и управление на транспорте (по видам) Группы</p>	<p align="right">Утверждаю: Начальник учебного отдела _____ Ф.И.О. «___» _____ 20__ г.</p>
---	--	--

1. Простешая схема телефонного аппарата ЦБ-АТС. Назначение элементов схемы и цепей.
2. Порядок действия ДСП по приему на станцию поезда (для аппарата управления желобкового типа ЭЦ с центральными зависимостями и отдельным управлением стрелками и сигналами), если после приема на станцию предыдущего поезда осталась занята бесстрелочного участка за входным светофором

Преподаватель _____ Ф.И.О.

**Министерство транспорта Российской Федерации
Федеральное агентство железнодорожного транспорта
Федеральное государственное бюджетное образовательное
учреждение высшего образования
«Самарский государственный университет путей сообщения»**

<p>Рассмотрено: на заседании цикловой комиссии общепрофессиональных и математических дисциплин Протокол № _____ от «___» _____ 20__ г. Председатель ЦК _____ Ф.И.О.</p>	<p align="center">Билет №16 Дифференцированный зачет по дисциплине ОП.10. Системы регулирования движения поездов для специальности 23.02.01 Организация перевозок и управление на транспорте (по видам) Группы</p>	<p align="right">Утверждаю: Начальник учебного отдела _____ Ф.И.О. «___» _____ 20__ г.</p>
---	--	--

1. Схема групповой телефонной цепи связи с избирательным вызовом, её действия и применение на железнодорожном транспорте.
2. Организация безопасности движения поездов при автоблокировке.

Преподаватель _____ Ф.И.О.

**Министерство транспорта Российской Федерации
Федеральное агентство железнодорожного транспорта
Федеральное государственное бюджетное образовательное
учреждение высшего образования
«Самарский государственный университет путей сообщения»**

<p>Рассмотрено: на заседании цикловой комиссии общепрофессиональных и математических дисциплин Протокол № _____ от «___» _____ 20__ г. Председатель ЦК _____ Ф.И.О.</p>	<p align="center">Билет №17 Дифференцированный зачет по дисциплине ОП.10. Системы регулирования движения поездов для специальности 23.02.01 Организация перевозок и управление на транспорте (по видам) Группы</p>	<p align="right">Утверждаю: Начальник учебного отдела _____ Ф.И.О. «___» _____ 20__ г.</p>
---	--	--

1. Приемник тонального избирательного вызова. Принцип его работы при приеме индивидуального и группового вызова, назначения элементов.
2. Организация безопасности движения на переездах.

Преподаватель _____ Ф.И.О.

**Министерство транспорта Российской Федерации
Федеральное агентство железнодорожного транспорта
Федеральное государственное бюджетное образовательное
учреждение высшего образования
«Самарский государственный университет путей сообщения»**

<p>Рассмотрено: на заседании цикловой комиссии общепрофессиональных и математических дисциплин Протокол № _____ от «___» _____ 20__ г. Председатель ЦК _____ Ф.И.О.</p>	<p align="center">Билет №18 Дифференцированный зачет по дисциплине ОП.10. Системы регулирования движения поездов для специальности 23.02.01 Организация перевозок и управление на транспорте (по видам) Группы</p>	<p align="right">Утверждаю: Начальник учебного отдела _____ Ф.И.О. «___» _____ 20__ г.</p>
---	--	--

1. Назначение ДТИВ – датчика тонального избирательного вызова, его элементов и принцип кодирования вызывных частот.
2. Обеспечение безопасности движения поездов при неисправности устройств ЭЦ.

Преподаватель _____ Ф.И.О.

**Министерство транспорта Российской Федерации
Федеральное агентство железнодорожного транспорта
Федеральное государственное бюджетное образовательное
учреждение высшего образования
«Самарский государственный университет путей сообщения»**

<p>Рассмотрено: на заседании цикловой комиссии общепрофессиональных и математических дисциплин Протокол № _____ от «___» _____ 20__ г. Председатель ЦК _____ Ф.И.О.</p>	<p align="center">Билет №19 Дифференцированный зачет по дисциплине ОП.10. Системы регулирования движения поездов для специальности 23.02.01 Организация перевозок и управление на транспорте (по видам) Группы</p>	<p align="right">Утверждаю: Начальник учебного отдела _____ Ф.И.О. «___» _____ 20__ г.</p>
---	---	--

1. Принцип организации радиосвязи. Виды железнодорожной радиосвязи, схемы организации станционной и поездной радиосвязи. Порядок использования этих видов связи.
2. Порядок действия ДСП по приему на станцию поезда (для аппарата управления желобкового типа ЭЦ с центральными зависимостями и раздельным управлением стрелками и сигналами), если стрелка, входящая в маршрут не имеет контроля положения на аппарате.

Преподаватель _____ Ф.И.О.

**Министерство транспорта Российской Федерации
Федеральное агентство железнодорожного транспорта
Федеральное государственное бюджетное образовательное
учреждение высшего образования
«Самарский государственный университет путей сообщения»**

<p>Рассмотрено: на заседании цикловой комиссии общепрофессиональных и математических дисциплин Протокол № _____ от «___» _____ 20__ г. Председатель ЦК _____ Ф.И.О.</p>	<p align="center">Билет №20 Дифференцированный зачет по дисциплине ОП.10. Системы регулирования движения поездов для специальности 23.02.01 Организация перевозок и управление на транспорте (по видам) Группы</p>	<p align="right">Утверждаю: Начальник учебного отдела _____ Ф.И.О. «___» _____ 20__ г.</p>
---	---	--

1. Виды связи, применяемые на железнодорожном транспорте, их сравнительная характеристика.
2. Назначение ДЦ, требования ПТЭ. Основные элементы ДЦ. Характеристика системы «ТРАКТ». Работа ПДС на автоматизированном рабочем месте ДНЦ микропроцессорной системы «ТРАКТ».

Преподаватель _____ Ф.И.О.

**Министерство транспорта Российской Федерации
Федеральное агентство железнодорожного транспорта
Федеральное государственное бюджетное образовательное
учреждение высшего образования
«Самарский государственный университет путей сообщения»**

<p>Рассмотрено: на заседании цикловой комиссии общепрофессиональных и математических дисциплин Протокол № _____ от «___» _____ 20__ г. Председатель ЦК _____ Ф.И.О.</p>	<p align="center">Билет №21 Дифференцированный зачет по дисциплине ОП.10. Системы регулирования движения поездов для специальности 23.02.01 Организация перевозок и управление на транспорте (по видам) Группы</p>	<p align="right">Утверждаю: Начальник учебного отдела _____ Ф.И.О. «___» _____ 20__ г.</p>
---	--	--

1. Классификация АТС. Краткая характеристика АТС,
2. Порядок действия ДСП по отправлению со станции поезда (для аппарата управления желобкового типа ЭЦ с центральными зависимостями и отдельным управлением стрелками и сигналами), если после отправления предыдущего поезда осталась занятость первого участка удаления.

Преподаватель _____ Ф.И.О.

**Министерство транспорта Российской Федерации
Федеральное агентство железнодорожного транспорта
Федеральное государственное бюджетное образовательное
учреждение высшего образования
«Самарский государственный университет путей сообщения»**

<p>Рассмотрено: на заседании цикловой комиссии общепрофессиональных и математических дисциплин Протокол № _____ от «___» _____ 20__ г. Председатель ЦК _____ Ф.И.О.</p>	<p align="center">Билет №22 Дифференцированный зачет по дисциплине ОП.10. Системы регулирования движения поездов для специальности 23.02.01 Организация перевозок и управление на транспорте (по видам) Группы</p>	<p align="right">Утверждаю: Начальник учебного отдела _____ Ф.И.О. «___» _____ 20__ г.</p>
---	--	--

1. Функциональная схема поездной диспетчерской связи ПДС. Принцип её организации и назначение.
2. Микропроцессорные системы централизации. Автоматизированное место ДСП.

Преподаватель _____ Ф.И.О.

**Министерство транспорта Российской Федерации
Федеральное агентство железнодорожного транспорта
Федеральное государственное бюджетное образовательное
учреждение высшего образования
«Самарский государственный университет путей сообщения»**

<p>Рассмотрено: на заседании цикловой комиссии общепрофессиональных и математических дисциплин Протокол № _____ от «___» _____ 20__ г. Председатель ЦК _____ Ф.И.О.</p>	<p align="center">Билет №23 Дифференцированный зачет по дисциплине ОП.10. Системы регулирования движения поездов для специальности 23.02.01 Организация перевозок и управление на транспорте (по видам) Группы</p>	<p align="right">Утверждаю: Начальник учебного отдела _____ Ф.И.О. «___» _____ 20__ г.</p>
---	---	--

1. Функциональная схема постанционной связи. Принцип её организации и назначение.
2. Назначение, состав оборудования, принцип работы систем устройств механизации и автоматизации сортировочных горок.

Преподаватель _____ Ф.И.О.

**Министерство транспорта Российской Федерации
Федеральное агентство железнодорожного транспорта
Федеральное государственное бюджетное образовательное
учреждение высшего образования
«Самарский государственный университет путей сообщения»**

<p>Рассмотрено: на заседании цикловой комиссии общепрофессиональных и математических дисциплин Протокол № _____ от «___» _____ 20__ г. Председатель ЦК _____ Ф.И.О.</p>	<p align="center">Билет №24 Дифференцированный зачет по дисциплине ОП.10. Системы регулирования движения поездов для специальности 23.02.01 Организация перевозок и управление на транспорте (по видам) Группы</p>	<p align="right">Утверждаю: Начальник учебного отдела _____ Ф.И.О. «___» _____ 20__ г.</p>
---	---	--

1. Организация передачи данных на железнодорожном транспорте.
2. Назначение стрелочных электроприводов, их типы, основные элементы конструкции. Требования ПТЭ к ним.

Преподаватель _____ Ф.И.О.

**Министерство транспорта Российской Федерации
Федеральное агентство железнодорожного транспорта
Федеральное государственное бюджетное образовательное
учреждение высшего образования
«Самарский государственный университет путей сообщения»**

<p>Рассмотрено: на заседании цикловой комиссии общепрофессиональных и математических дисциплин Протокол № _____ от «___» _____ 20__ г. Председатель ЦК _____ Ф.И.О.</p>	<p align="center">Билет №25 Дифференцированный зачет по дисциплине ОП.10. Системы регулирования движения поездов для специальности 23.02.01 Организация перевозок и управление на транспорте (по видам) Группы</p>	<p align="right">Утверждаю: Начальник учебного отдела _____ Ф.И.О. «___» _____ 20__ г.</p>
---	--	--

1. Принцип организации и работа аппаратуры ДХ-500.
2. Принципы построения схем управления стрелками ЭЦ. Порядок передачи стрелки на местное управление и возврат её на управление аппарата.

Преподаватель _____ Ф.И.О.

**Министерство транспорта Российской Федерации
Федеральное агентство железнодорожного транспорта
Федеральное государственное бюджетное образовательное
учреждение высшего образования
«Самарский государственный университет путей сообщения»**

<p>Рассмотрено: на заседании цикловой комиссии общепрофессиональных и математических дисциплин Протокол № _____ от «___» _____ 20__ г. Председатель ЦК _____ Ф.И.О.</p>	<p align="center">Билет №26 Дифференцированный зачет по дисциплине ОП.10. Системы регулирования движения поездов для специальности 23.02.01 Организация перевозок и управление на транспорте (по видам) Группы</p>	<p align="right">Утверждаю: Начальник учебного отдела _____ Ф.И.О. «___» _____ 20__ г.</p>
---	--	--

1. Принцип уплотнения в цифровых сетях. Импульсно кодовая модуляция на примере ИКМ-30
2. Назначение устройств ДК, характеристика применяемых систем, требования ПТЭ.

Преподаватель _____ Ф.И.О.

**Министерство транспорта Российской Федерации
Федеральное агентство железнодорожного транспорта
Федеральное государственное бюджетное образовательное
учреждение высшего образования
«Самарский государственный университет путей сообщения»**

<p>Рассмотрено: на заседании цикловой комиссии общепрофессиональных и математических дисциплин Протокол № ____ от «__» _____ 20__ г. Председатель ЦК _____ Ф.И.О.</p>	<p align="center">Билет №27 Дифференцированный зачет по дисциплине ОП.10. Системы регулирования движения поездов для специальности 23.02.01 Организация перевозок и управление на транспорте (по видам) Группы</p>	<p align="right">Утверждаю: Начальник учебного отдела _____ Ф.И.О. «__» _____ 20__ г.</p>
---	--	---

1. Волоконно-оптические линии связи и их применение на ж.д. транспорте.
2. Основные элементы устройств ДК, принцип работы устройств при передаче информации с перегона на станцию, передаваемая информация.

Преподаватель _____ Ф.И.О.

**Министерство транспорта Российской Федерации
Федеральное агентство железнодорожного транспорта
Федеральное государственное бюджетное образовательное
учреждение высшего образования
«Самарский государственный университет путей сообщения»**

<p>Рассмотрено: на заседании цикловой комиссии общепрофессиональных и математических дисциплин Протокол № ____ от «__» _____ 20__ г. Председатель ЦК _____ Ф.И.О.</p>	<p align="center">Билет №28 Дифференцированный зачет по дисциплине ОП.10. Системы регулирования движения поездов для специальности 23.02.01 Организация перевозок и управление на транспорте (по видам) Группы</p>	<p align="right">Утверждаю: Начальник учебного отдела _____ Ф.И.О. «__» _____ 20__ г.</p>
---	--	---

1. Виды телеграфной связи, предъявляемые требования, телеграфные коды их виды и назначения.
2. Назначение устройств ДИСК, КТСМ, основные элементы устройств, принцип работы, порядок действия ДСП при срабатывании устройств, требования ПТЭ.

Преподаватель _____ Ф.И.О.

**Министерство транспорта Российской Федерации
Федеральное агентство железнодорожного транспорта
Федеральное государственное бюджетное образовательное
учреждение высшего образования
«Самарский государственный университет путей сообщения»**

<p>Рассмотрено: на заседании цикловой комиссии общепрофессиональных и математических дисциплин Протокол № ____ от «__» _____ 20__ г. Председатель ЦК _____ Ф.И.О.</p>	<p align="center">Билет №29 Дифференцированный зачет по дисциплине ОП.10. Системы регулирования движения поездов для специальности 23.02.01 Организация перевозок и управление на транспорте (по видам) Группы</p>	<p align="right">Утверждаю: Начальник учебного отдела _____ Ф.И.О. «__» _____ 20__ г.</p>
---	--	---

1. Телеграфные коды их виды и назначения. АРМ телеграфиста.
2. Назначение комплекса устройств механизации и автоматизации на сортировочной горке, требования ПТЭ к ним. Основные элементы, их назначение. Режим работы горочной автоматики (ГАЦ).

Преподаватель _____ Ф.И.О.

**Министерство транспорта Российской Федерации
Федеральное агентство железнодорожного транспорта
Федеральное государственное бюджетное образовательное
учреждение высшего образования
«Самарский государственный университет путей сообщения»**

<p>Рассмотрено: на заседании цикловой комиссии общепрофессиональных и математических дисциплин Протокол № ____ от «__» _____ 20__ г. Председатель ЦК _____ Ф.И.О.</p>	<p align="center">Билет №30 Дифференцированный зачет по дисциплине ОП.10. Системы регулирования движения поездов для специальности 23.02.01 Организация перевозок и управление на транспорте (по видам) Группы</p>	<p align="right">Утверждаю: Начальник учебного отдела _____ Ф.И.О. «__» _____ 20__ г.</p>
---	--	---

1. Назначение ДЦ, требования ПТЭ. Основные элементы ДЦ. Характеристика системы «ТРАКТ». Работа ПДС на автоматизированном рабочем месте ДНЦ микропроцессорной системы «ТРАКТ».
2. Назначение устройств контроля схода подвижного состава (УКСПС), принцип работы. Порядок действия ДСП при срабатывании УКСПС.

Преподаватель _____ Ф.И.О.

Перечень вопросов для промежуточной аттестации (экзамен) (заочная форма обучения)

1. Принцип работы электромагнитного реле постоянного тока, основные элементы, их назначение на примере НМШ, РЭЛ, Н. Условные изображение обмотки и его контактов в принципиальной электрической схеме, область применения.
2. Пульт управления системы ОПБ ГТСС. Назначение элементов и действия ДСП при приеме и отправлении поезда.
3. Реле типа ППР, ПМПШ. Основные элементы конструкции, их назначение и принцип действия реле. Условное изображение обмотки, его контактов в принципиальной электрической схеме, область применения.
4. Назначение автоблокировки, требования ПТЭ к ней, применяемые системы сигнализации, классификация и характеристики систем автоблокировки.
5. Реле типа КМШ. Основные элементы конструкции, их назначение и принцип действия реле. Условное изображение обмотки, его контактов в принципиальной электрической схеме, область применения.
6. Особенности однопутной автоблокировки. Порядок изменения направления движения на однопутном перегоне в основном и вспомогательном режиме.
7. Реле типа ДСШ. Основные элементы конструкции, их назначение и принцип действия реле. Условное изображение обмотки, его контактов в принципиальной электрической схеме, область применения.
8. Назначение устройств автоматической локомотивной сигнализации (АЛСН), требования ПТЭ к ней, принцип работы, увязка показаний путевых и локомотивного светофора.
9. Трансмиттер МТ. Основные элементы конструкции, их назначение и принцип действия реле. Условное изображение обмотки, его контактов в принципиальной электрической схеме, область применения.
10. Назначение устройств системы автоматического управления тормозами (САУТ). Принцип работы устройств САУТ-ЦМ.
11. Кодовый трансмиттер КПТШ. Основные элементы конструкции, их назначение и принцип действия реле. Условное изображение обмотки, его контактов в принципиальной электрической схеме, область применения.
12. Назначения устройств автоматической переездной сигнализации с автошлагбаумами (АПСШ), требования ПТЭ к ним. Принцип работы устройств, щиток управления АПСШ и назначения его элементов.
13. Требования ПТЭ к сигналам. Классификация светофоров по различным признакам. Назначение, достоинства и недостатки светооптической системы линзового светофора, основные элементы. Светодиодный линзовый комплект.
14. Аппарат управления электрической сигнализации с центральными зависимостями и местным питанием типа УП-2. Назначение аппарата и

порядок работы ДСП при установке, отмене и искусственном размыкании маршрута приема. На перегоне автоблокировка.

15. Определение понятия – электрическая рельсовая цепь. Классификация РЦ по различным признакам и режимы работы.

16. Аппарат управления электрической сигнализации с центральными зависимостями и местным питанием типа УП-2. Назначение аппарата и порядок работы ДСП при установке, отмене и искусственном размыкании маршрута отправления. На перегоне двухпутная автоблокировка.

17. Назначение РЦ на перегонах. Схема кодовой РЦ переменного тока частотой 25Гц при электротяге, принцип работы и назначения элементов.

18. Аппарат управления желобкового типа электрической централизации с центральными и отдельным управлением стрелками и сигналами. Назначение элементов аппарата и порядок работы ДСП при установке, отмене и искусственном размыкании маршрута приема. На перегоне автоблокировка.

19. Достоинства тональных РЦ. Схема тональных цепей при электротяге, принцип работы и назначения элементов

20. Аппарат управления желобкового типа электрической централизации с центральными и отдельным управлением стрелками и сигналами. Назначение элементов аппарата и порядок работы ДСП при установке, отмене и искусственном размыкании маршрута отправления. На перегоне двухпутная автоблокировка.

21. Назначение РЦ на станциях. Фазочувствительная РЦ частотой 25Гц при электротяге переменного тока. Принцип работы и назначения элементов.

22. Аппарат управления желобкового типа электрической централизации с центральными и отдельным управлением стрелками и сигналами. Назначение элементов аппарата и порядок работы ДСП при установке, отмене и искусственном размыкании маневровых маршрутов.

23. Назначение электрической сигнализации, требование ПТЭ к ней. Основные элементы электрической централизации, классификация и характеристика систем ЭЦ.

24. Устройство микрофона и телефона. Электрическая схема телефонного аппарата ЦБ системы, её работа при вызове, приема и передачи речи, назначение элементов.

25. Простейшая схема телефонного аппарата ЦБ-АТС. Назначение элементов схемы и цепей.

26. Порядок действия ДСП по приему на станцию поезда (для аппарата управления желобкового типа ЭЦ с центральными зависимостями и отдельным управлением стрелками и сигналами), если после приема на станцию предыдущего поезда осталась занятость бесстрелочного участка за входным светофором

27. Схема групповой телефонной цепи связи с избирательным вызовом, её действия и применение на ж.д. транспорте.

28. Порядок действия ДСП по приему и отправлению на станцию и со станции поезда (для аппарата управления ЭЦ с маршрутным управлением стрелками и сигналами), если после приема на станцию предыдущего поезда осталась занятость бесстрелочного участка за входным светофором

29. Назначение ДТИВ – датчика тонального избирательного вызова, его элементов и принцип кодирования вызывных частот.

30. Порядок действия ДСП по приему на станцию поезда (для аппарата управления ЭЦ с маршрутным управлением стрелками и сигналами типа ППНБ-М), если после приема на станцию предыдущего поезда осталась занятость первого стрелочного участка за входным светофором

31. Принцип организации радиосвязи. Виды ж.д. радиосвязи, схемы организации станционной и поездной радиосвязи. Порядок использования этих видов связи.

32. Порядок действия ДСП по приему на станцию поезда (для аппарата управления желобкового типа ЭЦ с центральными зависимостями и раздельным управлением стрелками и сигналами), если стрелка, входящая в маршрут не имеет контроля положения на аппарате.

33. Виды связи, применяемые на ж.д. транспорте, их сравнительная характеристика.

34. Методы уплотнения телефонных цепей, их сравнительная оценка.

35. Порядок действия ДСП по отправлению со станции поезда (для аппарата управления желобкового типа ЭЦ с центральными зависимостями и раздельным управлением стрелками и сигналами), если после отправления предыдущего поезда осталась занятость первого участка удаления.

36. Функциональная схема поездной диспетчерской связи ПДС. Принцип её организации и назначение.

37. Порядок действия ДСП по отправлению со станции поезда (для аппарата управления ЭЦ с маршрутным управлением стрелками и сигналами), если после отправления предыдущего поезда осталась занятость первого участка удаления.

38. Функциональная схема постанционной связи. Принцип её организации и назначение.

39. Организация передачи данных на ж.д. транспорте.

40. Назначение стрелочных электроприводов, их типы, основные элементы конструкции. Требования ПТЭ к ним.

41. Принцип организации и работа аппаратуры ДХ-500.

42. Принципы построения схем управления стрелками ЭЦ. Порядок передачи стрелки на местное управление и возврат её на управление аппарата.

43. Принцип уплотнения в цифровых сетях. Импульсно кодовая модуляция на примере ИКМ-30

44. Назначение устройств ДК, характеристика применяемых систем, требования ПТЭ.

45. Волоконно-оптические линии связи и их применение на ж.д. транспорте.

46. Основные элементы устройств ДК, принцип работы устройств при передаче информации с перегона на станцию, передаваемая информация.

47. Виды телеграфной связи, предъявляемые требования, телеграфные коды их виды и назначения.

48. Назначение устройств ДИСК, КТСМ, основные элементы устройств, принцип работы, порядок действия ДСП при срабатывании устройств, требования ПТЭ.

49. Телеграфные коды их виды и назначения. АРМ телеграфиста.

50. Назначение комплекса устройств механизации и автоматизации на сортировочной горке, требования ПТЭ к ним. Основные элементы, их назначение. Режим работы горочной автоматики (ГАЦ).

51. Назначение ДЦ, требования ПТЭ. Основные элементы ДЦ. Характеристика системы «ТРАКТ». Работа ПДС на автоматизированном рабочем месте ДНЦ микропроцессорной системы «ТРАКТ».

52. Назначение устройств контроля схода подвижного состава (УКСПС), принцип работы. Порядок действия ДСП при срабатывании УКСПС.

Билеты для проведения экзамена (заочная форма обучения)

Инструкция для экзаменуемого:

1. Прочтите внимательно инструкцию.
2. При выполнении заданий Вы можете пользоваться черновиком. Советуем выполнять задания в том порядке, в котором они даны. Для экономии времени пропускайте задание, которое не удастся выполнить сразу, и переходите к следующему. Если после выполнения всей работы у Вас останется время, Вы сможете вернуться к пропущенным заданиям.
3. Время на подготовку – 20 минут.

Контролируемые компетенции ОК 01, ОК 02, ПК 1.1, ПК 1.2, ПК 1.3, ПК 2.1, ПК 2.2, ПК 2.3

Критерии оценки:

оценка «отлично» – заслуживает обучающийся, показавший глубокий и всесторонний уровень знания дисциплины, успешно выполнивший задания, предусмотренные программой.

оценка «хорошо» – заслуживает обучающийся, показавший полное знание дисциплины, успешно выполнивший задания, предусмотренные программой, но допустивший незначительные недочеты в ответе.

оценка «удовлетворительно» – заслуживает обучающийся, показавший знание дисциплины в объеме, достаточном для продолжения обучения, справившийся с заданиями, предусмотренными программой (допускаются неполные ответы на поставленные вопросы).

оценка «неудовлетворительно» – заслуживает обучающийся, обнаруживший значительные пробелы в знании дисциплины, допустивший принципиальные ошибки при выполнении заданий, предусмотренных программой.

**Министерство транспорта Российской Федерации
Федеральное агентство железнодорожного транспорта
Федеральное государственное бюджетное образовательное
учреждение высшего образования
«Самарский государственный университет путей сообщения»**

<p>Рассмотрено: на заседании цикловой комиссии общепрофессиональных и математических дисциплин Протокол № _____ от «__» _____ 20__ г. Председатель ЦК _____ Ф.И.О.</p>	<p align="center">Экзаменационный билет №1 по дисциплине ОП.10. Системы регулирования движения поездов для специальности 23.02.01 Организация перевозок и управление на транспорте (по видам) Группы</p>	<p align="right">Утверждаю: Начальник учебного отдела _____ Ф.И.О. «__» _____ 20__ г.</p>
--	--	---

1. Принцип работы электромагнитного реле постоянного тока, основные элементы, их назначение на примере НМШ, РЭЛ, Н. Условные изображение обмотки и его контактов в принципиальной электрической схеме, область применения.
2. Пульт управления системы РПБ ГТСС. Назначение элементов и действия ДСП при приеме и отправлении поезда.

Преподаватель _____ Ф.И.О.

**Министерство транспорта Российской Федерации
Федеральное агентство железнодорожного транспорта
Федеральное государственное бюджетное образовательное
учреждение высшего образования
«Самарский государственный университет путей сообщения»**

<p>Рассмотрено: на заседании цикловой комиссии общепрофессиональных и математических дисциплин Протокол № _____ от «__» _____ 20__ г. Председатель ЦК _____ Ф.И.О.</p>	<p align="center">Экзаменационный билет №2 по дисциплине ОП.10. Системы регулирования движения поездов для специальности 23.02.01 Организация перевозок и управление на транспорте (по видам) Группы</p>	<p align="right">Утверждаю: Начальник учебного отдела _____ Ф.И.О. «__» _____ 20__ г.</p>
--	--	---

1. Реле типа ППР, ПМПШ. Основные элементы конструкции, их назначение и принцип действия реле. Условное изображение обмотки, его контактов в принципиальной электрической схеме, область применения.
2. Назначение автоблокировки, требования ПТЭ к ней, применяемые системы сигнализации, классификация и характеристики систем автоблокировки.

Преподаватель _____ Ф.И.О.

**Министерство транспорта Российской Федерации
Федеральное агентство железнодорожного транспорта
Федеральное государственное бюджетное образовательное
учреждение высшего образования
«Самарский государственный университет путей сообщения»**

<p>Рассмотрено: на заседании цикловой комиссии общепрофессиональных и математических дисциплин Протокол № _____ от «___» _____ 20__ г. Председатель ЦК _____ Ф.И.О.</p>	<p align="center">Экзаменационный билет №3 по дисциплине ОП.10. Системы регулирования движения поездов для специальности 23.02.01 Организация перевозок и управление на транспорте (по видам) Группы</p>	<p align="right">Утверждаю: Начальник учебного отдела _____ Ф.И.О. «___» _____ 20__ г.</p>
---	--	--

1. Реле типа КМШ. Основные элементы конструкции, их назначение и принцип действия реле. Условное изображение обмотки, его контактов в принципиальной электрической схеме, область применения.
2. Особенности однопутной автоблокировки. Порядок изменения направления движения на однопутном перегоне в основном и вспомогательном режиме.

Преподаватель _____ Ф.И.О.

**Министерство транспорта Российской Федерации
Федеральное агентство железнодорожного транспорта
Федеральное государственное бюджетное образовательное
учреждение высшего образования
«Самарский государственный университет путей сообщения»**

<p>Рассмотрено: на заседании цикловой комиссии общепрофессиональных и математических дисциплин Протокол № _____ от «___» _____ 20__ г. Председатель ЦК _____ Ф.И.О.</p>	<p align="center">Экзаменационный билет №4 по дисциплине ОП.10. Системы регулирования движения поездов для специальности 23.02.01 Организация перевозок и управление на транспорте (по видам) Группы</p>	<p align="right">Утверждаю: Начальник учебного отдела _____ Ф.И.О. «___» _____ 20__ г.</p>
---	--	--

1. Реле типа ДСШ. Основные элементы конструкции, их назначение и принцип действия реле. Условное изображение обмотки, его контактов в принципиальной электрической схеме, область применения.
2. Назначение устройств автоматической локомотивной сигнализации (АЛСН), требования ПТЭ к ней, принцип работы, увязка показаний путевых и локомотивного светофора.

Преподаватель _____ Ф.И.О.

**Министерство транспорта Российской Федерации
Федеральное агентство железнодорожного транспорта
Федеральное государственное бюджетное образовательное
учреждение высшего образования
«Самарский государственный университет путей сообщения»**

<p>Рассмотрено: на заседании цикловой комиссии общепрофессиональных и математических дисциплин Протокол № _____ от «___» _____ 20__ г. Председатель ЦК _____ Ф.И.О.</p>	<p align="center">Экзаменационный билет №5 по дисциплине ОП.10. Системы регулирования движения поездов для специальности 23.02.01 Организация перевозок и управление на транспорте (по видам) Группы</p>	<p align="right">Утверждаю: Начальник учебного отдела _____ Ф.И.О. «___» _____ 20__ г.</p>
---	--	--

1. Трансмиттер МТ. Основные элементы конструкции, их назначение и принцип действия реле. Условное изображение обмотки, его контактов в принципиальной электрической схеме, область применения.
2. Назначение устройств системы автоматического управления тормозами (САУТ). Принцип работы устройств САУТ-ЦМ.

Преподаватель _____ Ф.И.О.

**Министерство транспорта Российской Федерации
Федеральное агентство железнодорожного транспорта
Федеральное государственное бюджетное образовательное
учреждение высшего образования
«Самарский государственный университет путей сообщения»**

<p>Рассмотрено: на заседании цикловой комиссии общепрофессиональных и математических дисциплин Протокол № _____ от «___» _____ 20__ г. Председатель ЦК _____ Ф.И.О.</p>	<p align="center">Экзаменационный билет №6 по дисциплине ОП.10. Системы регулирования движения поездов для специальности 23.02.01 Организация перевозок и управление на транспорте (по видам) Группы</p>	<p align="right">Утверждаю: Начальник учебного отдела _____ Ф.И.О. «___» _____ 20__ г.</p>
---	--	--

1. Кодовый трансмиттер КППШ. Основные элементы конструкции, их назначение и принцип действия реле. Условное изображение обмотки, его контактов в принципиальной электрической схеме, область применения
2. Назначения устройств автоматической переездной сигнализации с автошлагбаумами (АПСШ), требования ПТЭ к ним. Принцип работы устройств, щиток управления АПСШ и назначения его элементов.

Преподаватель _____ Ф.И.О.

**Министерство транспорта Российской Федерации
Федеральное агентство железнодорожного транспорта
Федеральное государственное бюджетное образовательное
учреждение высшего образования
«Самарский государственный университет путей сообщения»**

<p>Рассмотрено: на заседании цикловой комиссии общепрофессиональных и математических дисциплин Протокол № _____ от «___» _____ 20__ г. Председатель ЦК _____ Ф.И.О.</p>	<p align="center">Экзаменационный билет №7 по дисциплине ОП.10. Системы регулирования движения поездов для специальности 23.02.01 Организация перевозок и управление на транспорте (по видам) Группы</p>	<p align="right">Утверждаю: Начальник учебного отдела _____ Ф.И.О. «___» _____ 20__ г.</p>
---	--	--

1. Требования ПТЭ к сигналам. Классификация светофоров по различным признакам. Назначение, достоинства и недостатки светооптической системы линзового светофора, основные элементы. Светодиодный линзовый комплект.
2. Аппарат управления электрической сигнализации с центральными зависимостями и местным питанием типа УП-2(РЦЦ). Назначение аппарата и порядок работы ДСП при установке, отмене и искусственном размыкании маршрута приема.

Преподаватель _____ Ф.И.О.

**Министерство транспорта Российской Федерации
Федеральное агентство железнодорожного транспорта
Федеральное государственное бюджетное образовательное
учреждение высшего образования
«Самарский государственный университет путей сообщения»**

<p>Рассмотрено: на заседании цикловой комиссии общепрофессиональных и математических дисциплин Протокол № _____ от «___» _____ 20__ г. Председатель ЦК _____ Ф.И.О.</p>	<p align="center">Экзаменационный билет №8 по дисциплине ОП.10. Системы регулирования движения поездов для специальности 23.02.01 Организация перевозок и управление на транспорте (по видам) Группы</p>	<p align="right">Утверждаю: Начальник учебного отдела _____ Ф.И.О. «___» _____ 20__ г.</p>
---	--	--

1. Определение понятия – электрическая рельсовая цепь (РЦ). Классификация РЦ по различным признакам и режимы работы.
2. Аппарат управления электрической сигнализации с центральными зависимостями и местным питанием типа УП-2. Назначение аппарата и порядок работы ДСП при установке, отмене и искусственном размыкании маршрута отправления. На перегоне двухпутная автоблокировка.

Преподаватель _____ Ф.И.О.

**Министерство транспорта Российской Федерации
Федеральное агентство железнодорожного транспорта
Федеральное государственное бюджетное образовательное
учреждение высшего образования
«Самарский государственный университет путей сообщения»**

<p>Рассмотрено: на заседании цикловой комиссии общепрофессиональных и математических дисциплин Протокол № _____ от «__» _____ 20__ г. Председатель ЦК _____ Ф.И.О.</p>	<p align="center">Экзаменационный билет №9 по дисциплине ОП.10. Системы регулирования движения поездов для специальности 23.02.01 Организация перевозок и управление на транспорте (по видам) Группы</p>	<p align="right">Утверждаю: Начальник учебного отдела _____ Ф.И.О. «__» _____ 20__ г.</p>
--	--	---

1. Назначение РЦ на перегонах. Схема кодовой РЦ переменного тока частотой 25Гц при электротяге, принцип работы и назначения элементов.
2. Аппарат управления желобкового типа электрической централизации с центральными и отдельным управлением стрелками и сигналами. Назначение элементов аппарата и порядок работы ДСП при установке, отмене и искусственном размыкании маршрута приема.

Преподаватель _____ Ф.И.О.

**Министерство транспорта Российской Федерации
Федеральное агентство железнодорожного транспорта
Федеральное государственное бюджетное образовательное
учреждение высшего образования
«Самарский государственный университет путей сообщения»**

<p>Рассмотрено: на заседании цикловой комиссии общепрофессиональных и математических дисциплин Протокол № _____ от «__» _____ 20__ г. Председатель ЦК _____ Ф.И.О.</p>	<p align="center">Экзаменационный билет №10 по дисциплине ОП.10. Системы регулирования движения поездов для специальности 23.02.01 Организация перевозок и управление на транспорте (по видам) Группы</p>	<p align="right">Утверждаю: Начальник учебного отдела _____ Ф.И.О. «__» _____ 20__ г.</p>
--	---	---

1. Достоинства тональных РЦ. Схема тональных цепей при электротяге, принцип работы и назначения элементов
2. Аппарат управления желобкового типа электрической централизации с центральными и отдельным управлением стрелками и сигналами(БМРЦ). Назначение элементов аппарата и порядок работы ДСП при установке, отмене и искусственном размыкании маршрута отправления.

Преподаватель _____ Ф.И.О.

**Министерство транспорта Российской Федерации
Федеральное агентство железнодорожного транспорта
Федеральное государственное бюджетное образовательное
учреждение высшего образования
«Самарский государственный университет путей сообщения»**

<p>Рассмотрено: на заседании цикловой комиссии общепрофессиональных и математических дисциплин Протокол № _____ от «___» _____ 20__ г. Председатель ЦК _____ Ф.И.О.</p>	<p align="center">Экзаменационный билет №11 по дисциплине ОП.10. Системы регулирования движения поездов для специальности 23.02.01 Организация перевозок и управление на транспорте (по видам) Группы</p>	<p align="right">Утверждаю: Начальник учебного отдела _____ Ф.И.О. «___» _____ 20__ г.</p>
---	---	--

1. Назначение РЦ на станциях. Фазочувствительная РЦ частотой 25Гц при электротяге переменного тока. Принцип работы и назначение элементов.
2. Аппарат управления желобкового типа электрической централизации с центральными и отдельным управлением стрелками и сигналами(МРЦ). Назначение элементов аппарата и порядок работы ДСП при установке, отмене и искусственном размыкании маневровых маршрутов.

Преподаватель _____ Ф.И.О.

**Министерство транспорта Российской Федерации
Федеральное агентство железнодорожного транспорта
Федеральное государственное бюджетное образовательное
учреждение высшего образования
«Самарский государственный университет путей сообщения»**

<p>Рассмотрено: на заседании цикловой комиссии общепрофессиональных и математических дисциплин Протокол № _____ от «___» _____ 20__ г. Председатель ЦК _____ Ф.И.О.</p>	<p align="center">Экзаменационный билет №12 по дисциплине ОП.10. Системы регулирования движения поездов для специальности 23.02.01 Организация перевозок и управление на транспорте (по видам) Группы</p>	<p align="right">Утверждаю: Начальник учебного отдела _____ Ф.И.О. «___» _____ 20__ г.</p>
---	---	--

1. Назначение электрической сигнализации, требование ПТЭ к ней. Основные элементы электрической централизации, классификация и характеристика систем ЭЦ.
2. Назначение и категории переездов; виды и оборудование ограждающих устройств на переездах. Щиток управления.

Преподаватель _____ Ф.И.О.

**Министерство транспорта Российской Федерации
Федеральное агентство железнодорожного транспорта
Федеральное государственное бюджетное образовательное
учреждение высшего образования
«Самарский государственный университет путей сообщения»**

<p>Рассмотрено: на заседании цикловой комиссии общепрофессиональных и математических дисциплин Протокол № _____ от «__» _____ 20__ г. Председатель ЦК _____ Ф.И.О.</p>	<p align="center">Экзаменационный билет №13 по дисциплине ОП.10. Системы регулирования движения поездов для специальности 23.02.01 Организация перевозок и управление на транспорте (по видам) Группы</p>	<p align="right">Утверждаю: Начальник учебного отдела _____ Ф.И.О. «__» _____ 20__ г.</p>
--	---	---

1. Схема двухсторонней телефонной передачи, принцип её действия, назначение элементов схемы и её недостатки.
2. Устройство заграждения на переездах; назначение, устройство, принцип действия. Щиток управления.

Преподаватель _____ Ф.И.О.

**Министерство транспорта Российской Федерации
Федеральное агентство железнодорожного транспорта
Федеральное государственное бюджетное образовательное
учреждение высшего образования
«Самарский государственный университет путей сообщения»**

<p>Рассмотрено: на заседании цикловой комиссии общепрофессиональных и математических дисциплин Протокол № _____ от «__» _____ 20__ г. Председатель ЦК _____ Ф.И.О.</p>	<p align="center">Экзаменационный билет №14 по дисциплине ОП.10. Системы регулирования движения поездов для специальности 23.02.01 Организация перевозок и управление на транспорте (по видам) Группы</p>	<p align="right">Утверждаю: Начальник учебного отдела _____ Ф.И.О. «__» _____ 20__ г.</p>
--	---	---

1. Устройство микрофона и телефона. Электрическая схема телефонного аппарата ЦБ системы, её работа при вызове, приема и передачи речи, назначение элементов.
2. Обеспечение безопасности движения поездов при полуавтоблокировке.

Преподаватель _____ Ф.И.О.

**Министерство транспорта Российской Федерации
Федеральное агентство железнодорожного транспорта
Федеральное государственное бюджетное образовательное
учреждение высшего образования
«Самарский государственный университет путей сообщения»**

<p>Рассмотрено: на заседании цикловой комиссии общепрофессиональных и математических дисциплин Протокол № _____ от «__» _____ 20__ г. Председатель ЦК _____ Ф.И.О.</p>	<p align="center">Экзаменационный билет №15 по дисциплине ОП.10. Системы регулирования движения поездов для специальности 23.02.01 Организация перевозок и управление на транспорте (по видам) Группы</p>	<p align="right">Утверждаю: Начальник учебного отдела _____ Ф.И.О. «__» _____ 20__ г.</p>
--	---	---

1. Простешая схема телефонного аппарата ЦБ-АТС. Назначение элементов схемы и цепей.
2. Порядок действия ДСП по приему на станцию поезда (для аппарата управления желобкового типа ЭЦ с центральными зависимостями и отдельным управлением стрелками и сигналами), если после приема на станцию предыдущего поезда осталась занятость бесстрелочного участка за входным светофором

Преподаватель _____ Ф.И.О.

**Министерство транспорта Российской Федерации
Федеральное агентство железнодорожного транспорта
Федеральное государственное бюджетное образовательное
учреждение высшего образования
«Самарский государственный университет путей сообщения»**

<p>Рассмотрено: на заседании цикловой комиссии общепрофессиональных и математических дисциплин Протокол № _____ от «__» _____ 20__ г. Председатель ЦК _____ Ф.И.О.</p>	<p align="center">Экзаменационный билет №16 по дисциплине ОП.10. Системы регулирования движения поездов для специальности 23.02.01 Организация перевозок и управление на транспорте (по видам) Группы</p>	<p align="right">Утверждаю: Начальник учебного отдела _____ Ф.И.О. «__» _____ 20__ г.</p>
--	---	---

1. Схема групповой телефонной цепи связи с избирательным вызовом, её действия и применение на железнодорожном транспорте.
2. Организация безопасности движения поездов при автоблокировке.

Преподаватель _____ Ф.И.О.

**Министерство транспорта Российской Федерации
Федеральное агентство железнодорожного транспорта
Федеральное государственное бюджетное образовательное
учреждение высшего образования
«Самарский государственный университет путей сообщения»**

<p>Рассмотрено: на заседании цикловой комиссии общепрофессиональных и математических дисциплин Протокол № _____ от «___» _____ 20__ г. Председатель ЦК _____ Ф.И.О.</p>	<p align="center">Экзаменационный билет №17 по дисциплине ОП.10. Системы регулирования движения поездов для специальности 23.02.01 Организация перевозок и управление на транспорте (по видам) Группы</p>	<p align="right">Утверждаю: Начальник учебного отдела _____ Ф.И.О. «___» _____ 20__ г.</p>
---	---	--

1. Приемник тонального избирательного вызова. Принцип его работы при приеме индивидуального и группового вызова, назначения элементов.
2. Организация безопасности движения на переездах.

Преподаватель _____ Ф.И.О.

**Министерство транспорта Российской Федерации
Федеральное агентство железнодорожного транспорта
Федеральное государственное бюджетное образовательное
учреждение высшего образования
«Самарский государственный университет путей сообщения»**

<p>Рассмотрено: на заседании цикловой комиссии общепрофессиональных и математических дисциплин Протокол № _____ от «___» _____ 20__ г. Председатель ЦК _____ Ф.И.О.</p>	<p align="center">Экзаменационный билет №18 по дисциплине ОП.10. Системы регулирования движения поездов для специальности 23.02.01 Организация перевозок и управление на транспорте (по видам) Группы</p>	<p align="right">Утверждаю: Начальник учебного отдела _____ Ф.И.О. «___» _____ 20__ г.</p>
---	---	--

1. Назначение ДТИВ – датчика тонального избирательного вызова, его элементов и принцип кодирования вызывных частот.
2. Обеспечение безопасности движения поездов при неисправности устройств ЭЦ.

Преподаватель _____ Ф.И.О.

**Министерство транспорта Российской Федерации
Федеральное агентство железнодорожного транспорта
Федеральное государственное бюджетное образовательное
учреждение высшего образования
«Самарский государственный университет путей сообщения»**

<p>Рассмотрено: на заседании цикловой комиссии общепрофессиональных и математических дисциплин Протокол № _____ от «__» _____ 20__ г. Председатель ЦК _____ Ф.И.О.</p>	<p align="center">Экзаменационный билет №19 по дисциплине ОП.10. Системы регулирования движения поездов для специальности 23.02.01 Организация перевозок и управление на транспорте (по видам) Группы</p>	<p align="right">Утверждаю: Начальник учебного отдела _____ Ф.И.О. «__» _____ 20__ г.</p>
--	---	---

1. Принцип организации радиосвязи. Виды железнодорожной радиосвязи, схемы организации станционной и поездной радиосвязи. Порядок использования этих видов связи.
2. Порядок действия ДСП по приему на станцию поезда (для аппарата управления желобкового типа ЭЦ с центральными зависимостями и отдельным управлением стрелками и сигналами), если стрелка, входящая в маршрут не имеет контроля положения на аппарате.

Преподаватель _____ Ф.И.О.

**Министерство транспорта Российской Федерации
Федеральное агентство железнодорожного транспорта
Федеральное государственное бюджетное образовательное
учреждение высшего образования
«Самарский государственный университет путей сообщения»**

<p>Рассмотрено: на заседании цикловой комиссии общепрофессиональных и математических дисциплин Протокол № _____ от «__» _____ 20__ г. Председатель ЦК _____ Ф.И.О.</p>	<p align="center">Экзаменационный билет №20 по дисциплине ОП.10. Системы регулирования движения поездов для специальности 23.02.01 Организация перевозок и управление на транспорте (по видам) Группы</p>	<p align="right">Утверждаю: Начальник учебного отдела _____ Ф.И.О. «__» _____ 20__ г.</p>
--	---	---

1. Виды связи, применяемые на железнодорожном транспорте, их сравнительная характеристика.
2. Назначение ДЦ, требования ПТЭ. Основные элементы ДЦ. Характеристика системы «ТРАКТ». Работа ПДС на автоматизированном рабочем месте ДНЦ микропроцессорной системы «ТРАКТ».

Преподаватель _____ Ф.И.О.

**Министерство транспорта Российской Федерации
Федеральное агентство железнодорожного транспорта
Федеральное государственное бюджетное образовательное
учреждение высшего образования
«Самарский государственный университет путей сообщения»**

<p>Рассмотрено: на заседании цикловой комиссии общепрофессиональных и математических дисциплин Протокол № _____ от «__» _____ 20__ г. Председатель ЦК _____ Ф.И.О.</p>	<p align="center">Экзаменационный билет №21 по дисциплине ОП.10. Системы регулирования движения поездов для специальности 23.02.01 Организация перевозок и управление на транспорте (по видам) Группы</p>	<p align="right">Утверждаю: Начальник учебного отдела _____ Ф.И.О. «__» _____ 20__ г.</p>
--	---	---

1. Классификация АТС. Краткая характеристика АТС,
2. Порядок действия ДСП по отправлению со станции поезда (для аппарата управления желобкового типа ЭЦ с центральными зависимостями и отдельным управлением стрелками и сигналами), если после отправления предыдущего поезда осталась занятость первого участка удаления.

Преподаватель _____ Ф.И.О.

**Министерство транспорта Российской Федерации
Федеральное агентство железнодорожного транспорта
Федеральное государственное бюджетное образовательное
учреждение высшего образования
«Самарский государственный университет путей сообщения»**

<p>Рассмотрено: на заседании цикловой комиссии общепрофессиональных и математических дисциплин Протокол № _____ от «__» _____ 20__ г. Председатель ЦК _____ Ф.И.О.</p>	<p align="center">Экзаменационный билет №22 по дисциплине ОП.10. Системы регулирования движения поездов для специальности 23.02.01 Организация перевозок и управление на транспорте (по видам) Группы</p>	<p align="right">Утверждаю: Начальник учебного отдела _____ Ф.И.О. «__» _____ 20__ г.</p>
--	---	---

1. Функциональная схема поездной диспетчерской связи ПДС. Принцип её организации и назначение.
2. Микропроцессорные системы централизации. Автоматизированное место ДСП.

Преподаватель _____ Ф.И.О.

**Министерство транспорта Российской Федерации
Федеральное агентство железнодорожного транспорта
Федеральное государственное бюджетное образовательное
учреждение высшего образования
«Самарский государственный университет путей сообщения»**

<p>Рассмотрено: на заседании цикловой комиссии общепрофессиональных и математических дисциплин Протокол № _____ от «__» _____ 20__ г. Председатель ЦК _____ Ф.И.О.</p>	<p align="center">Экзаменационный билет №23 по дисциплине ОП.10. Системы регулирования движения поездов для специальности 23.02.01 Организация перевозок и управление на транспорте (по видам) Группы</p>	<p align="right">Утверждаю: Начальник учебного отдела _____ Ф.И.О. «__» _____ 20__ г.</p>
--	---	---

1. Функциональная схема постанционной связи. Принцип её организации и назначение.
2. Назначение, состав оборудования, принцип работы систем устройств механизации и автоматизации сортировочных горок.

Преподаватель _____ Ф.И.О.

**Министерство транспорта Российской Федерации
Федеральное агентство железнодорожного транспорта
Федеральное государственное бюджетное образовательное
учреждение высшего образования
«Самарский государственный университет путей сообщения»**

<p>Рассмотрено: на заседании цикловой комиссии общепрофессиональных и математических дисциплин Протокол № _____ от «__» _____ 20__ г. Председатель ЦК _____ Ф.И.О.</p>	<p align="center">Экзаменационный билет №24 по дисциплине ОП.10. Системы регулирования движения поездов для специальности 23.02.01 Организация перевозок и управление на транспорте (по видам) Группы</p>	<p align="right">Утверждаю: Начальник учебного отдела _____ Ф.И.О. «__» _____ 20__ г.</p>
--	---	---

1. Организация передачи данных на железнодорожном транспорте.
2. Назначение стрелочных электроприводов, их типы, основные элементы конструкции. Требования ПТЭ к ним.

Преподаватель _____ Ф.И.О.

**Министерство транспорта Российской Федерации
Федеральное агентство железнодорожного транспорта
Федеральное государственное бюджетное образовательное
учреждение высшего образования
«Самарский государственный университет путей сообщения»**

<p>Рассмотрено: на заседании цикловой комиссии общепрофессиональных и математических дисциплин Протокол № _____ от «___» _____ 20__ г. Председатель ЦК _____ Ф.И.О.</p>	<p align="center">Экзаменационный билет №25 по дисциплине ОП.10. Системы регулирования движения поездов для специальности 23.02.01 Организация перевозок и управление на транспорте (по видам) Группы</p>	<p align="right">Утверждаю: Начальник учебного отдела _____ Ф.И.О. «___» _____ 20__ г.</p>
---	---	--

1. Принцип организации и работа аппаратуры ДХ-500.
2. Принципы построения схем управления стрелками ЭЦ. Порядок передачи стрелки на местное управление и возврат её на управление аппарата.

Преподаватель _____ Ф.И.О.

**Министерство транспорта Российской Федерации
Федеральное агентство железнодорожного транспорта
Федеральное государственное бюджетное образовательное
учреждение высшего образования
«Самарский государственный университет путей сообщения»**

<p>Рассмотрено: на заседании цикловой комиссии общепрофессиональных и математических дисциплин Протокол № _____ от «___» _____ 20__ г. Председатель ЦК _____ Ф.И.О.</p>	<p align="center">Экзаменационный билет №26 по дисциплине ОП.10. Системы регулирования движения поездов для специальности 23.02.01 Организация перевозок и управление на транспорте (по видам) Группы</p>	<p align="right">Утверждаю: Начальник учебного отдела _____ Ф.И.О. «___» _____ 20__ г.</p>
---	---	--

1. Принцип уплотнения в цифровых сетях. Импульсно кодовая модуляция на примере ИКМ-30
2. Назначение устройств ДК, характеристика применяемых систем, требования ПТЭ.

Преподаватель _____ Ф.И.О.

**Министерство транспорта Российской Федерации
Федеральное агентство железнодорожного транспорта
Федеральное государственное бюджетное образовательное
учреждение высшего образования
«Самарский государственный университет путей сообщения»**

<p>Рассмотрено: на заседании цикловой комиссии общепрофессиональных и математических дисциплин Протокол № _____ от «___» _____ 20__ г. Председатель ЦК _____ Ф.И.О.</p>	<p align="center">Экзаменационный билет №27 по дисциплине ОП.10. Системы регулирования движения поездов для специальности 23.02.01 Организация перевозок и управление на транспорте (по видам) Группы</p>	<p align="right">Утверждаю: Начальник учебного отдела _____ Ф.И.О. «___» _____ 20__ г.</p>
---	---	--

1. Волоконно-оптические линии связи и их применение на ж.д. транспорте.
2. Основные элементы устройств ДК, принцип работы устройств при передаче информации с перегона на станцию, передаваемая информация.

Преподаватель _____ Ф.И.О.

**Министерство транспорта Российской Федерации
Федеральное агентство железнодорожного транспорта
Федеральное государственное бюджетное образовательное
учреждение высшего образования
«Самарский государственный университет путей сообщения»**

<p>Рассмотрено: на заседании цикловой комиссии общепрофессиональных и математических дисциплин Протокол № _____ от «___» _____ 20__ г. Председатель ЦК _____ Ф.И.О.</p>	<p align="center">Экзаменационный билет №28 по дисциплине ОП.10. Системы регулирования движения поездов для специальности 23.02.01 Организация перевозок и управление на транспорте (по видам) Группы</p>	<p align="right">Утверждаю: Начальник учебного отдела _____ Ф.И.О. «___» _____ 20__ г.</p>
---	---	--

1. Виды телеграфной связи, предъявляемые требования, телеграфные коды их виды и назначения.
2. Назначение устройств ДИСК, КТСМ, основные элементы устройств, принцип работы, порядок действия ДСП при срабатывании устройств, требования ПТЭ.

Преподаватель _____ Ф.И.О.

**Министерство транспорта Российской Федерации
Федеральное агентство железнодорожного транспорта
Федеральное государственное бюджетное образовательное
учреждение высшего образования
«Самарский государственный университет путей сообщения»**

<p>Рассмотрено: на заседании цикловой комиссии общепрофессиональных и математических дисциплин Протокол № _____ от «___» _____ 20__ г. Председатель ЦК _____ Ф.И.О.</p>	<p align="center">Экзаменационный билет №29 по дисциплине ОП.10. Системы регулирования движения поездов для специальности 23.02.01 Организация перевозок и управление на транспорте (по видам) Группы</p>	<p align="right">Утверждаю: Начальник учебного отдела _____ Ф.И.О. «___» _____ 20__ г.</p>
---	---	--

1. Телеграфные коды их виды и назначения. АРМ телеграфиста.
2. Назначение комплекса устройств механизации и автоматизации на сортировочной горке, требования ПТЭ к ним. Основные элементы, их назначение. Режим работы горочной автоматики (ГАЦ).

Преподаватель _____ Ф.И.О.

**Министерство транспорта Российской Федерации
Федеральное агентство железнодорожного транспорта
Федеральное государственное бюджетное образовательное
учреждение высшего образования
«Самарский государственный университет путей сообщения»**

<p>Рассмотрено: на заседании цикловой комиссии общепрофессиональных и математических дисциплин Протокол № _____ от «___» _____ 20__ г. Председатель ЦК _____ Ф.И.О.</p>	<p align="center">Экзаменационный билет №30 по дисциплине ОП.10. Системы регулирования движения поездов для специальности 23.02.01 Организация перевозок и управление на транспорте (по видам) Группы</p>	<p align="right">Утверждаю: Начальник учебного отдела _____ Ф.И.О. «___» _____ 20__ г.</p>
---	---	--

1. Назначение ДЦ, требования ПТЭ. Основные элементы ДЦ. Характеристика системы «ТРАКТ». Работа ПДС на автоматизированном рабочем месте ДНЦ микропроцессорной системы «ТРАКТ».
2. Назначение устройств контроля схода подвижного состава (УКСПС), принцип работы. Порядок действия ДСП при срабатывании УКСПС.

Преподаватель _____ Ф.И.О.