

Документ подписан простой электронной подписью
Информация о владельце:
ФИО: Федорова Марина Владимировна
Должность: Директор филиала
Дата подписания: 13.03.2024 11:20:11
Уникальный программный ключ:
e766def0e2eb455f02135d659e45051ac23041da

Приложение № 9.4.10
к ППССЗ по специальности 08.02.10
Строительство железных дорог, путь
и путевое хозяйство

ФОНД ОЦЕНОЧНЫХ СРЕДСТВ ПО УЧЕБНОЙ ДИСЦИПЛИНЕ
ОУД.10 ФИЗИКА
по специальности
08.02.10 Строительство железных дорог, путь и путевое хозяйство
Базовый уровень подготовки
Год начала подготовки - 2020

2023

СОДЕРЖАНИЕ

1. Паспорт фонда оценочных средств	3
2. Результаты освоения учебной дисциплины, подлежащие проверке	4
3. Оценка освоения учебной дисциплины	10
3.1. Формы и методы оценивания	10
3.2. Типовые задания для оценки освоения учебной дисциплины	12
4. Контрольно-оценочные материалы для итоговой аттестации по учебной дисциплине.....	64
5. Приложения. Задания для оценки освоения дисциплины	84

1. Паспорт фонда -оценочных средств

В результате освоения учебной дисциплины ОУД.10Физика обучающийся должен обладать предусмотренными ФГОС по специальности:

08.02.10 Строительство железных дорог, путь и путевое хозяйство

(базовый уровень подготовки)_следующими умениями, знаниями:

умениями:

У1. Уметь описывать и объяснять физические явления и свойства тел

У2. Уметь отличать гипотезы от научных теорий

У3. Уметь делать выводы на основе экспериментальных данных

У4. Уметь приводить примеры, показывающие, что наблюдения и эксперимент являются основой для выдвижения гипотез и теорий, позволяют проверить истинность теоретических выводов

У5. Уметь приводить примеры практического использования физических знаний

У6. Уметь воспринимать и на основе полученных знаний самостоятельно оценивать информацию, содержащуюся в сообщениях СМИ, Интернете, научно-популярных статьях

У7. Уметь применять полученные знания для решения физических задач

У8. Уметь определять характер физического процесса по графику, таблице, формуле

У9. Уметь измерять ряд физических величин, представляя результаты измерений с учетом их погрешностей;

У10. Уметь использовать приобретенные знания и умения в практической деятельности и повседневной жизни.

знаниями:

З1. Знать смысл понятий

З2. Знать смысл физических величин

З3. Знать смысл физических законов

З4. Знать вклад российских и зарубежных ученых, оказавших наибольшее влияние на развитие физики

Формой аттестации по учебной дисциплине является устный экзамен

2. Результаты освоения учебной дисциплины, подлежащие проверке

2.1. В результате аттестации по учебной дисциплине осуществляется комплексная проверка следующих умений и знаний, а также динамика формирования общих компетенций

Результаты обучения: умения, знания	Показатели оценки результата	Результаты обучения: умения, знания
Знания:		
31. Знать смысл понятий	<u>знать смысл понятий:</u> физическое явление, физическая величина, физический закон, теория, принцип, постулат, пространство, время, вещество, взаимодействие, инерциальная система отсчета, материальная точка, идеальный газ, электромагнитное поле, резонанс, электромагнитные колебания, электромагнитная волна, квант, волна, фотон, атом, атомное ядро, ионизирующие излучения, дефект массы, энергия связи, радиоактивность;	Текущий контроль в форме: устного опроса, ответов на контрольные вопросы, проверки домашних заданий; презентаций или сообщений по темам, индивидуальных проектных заданий, оценки выполнения самостоятельных и контрольных работ.
32. Знать смысл физических величин	<u>знать смысл физических величин:</u> путь, перемещение, скорость, ускорение, масса, плотность, сила, давление, импульс, работа, мощность, кинетическая энергия, потенциальная энергия, коэффициент полезного действия, момент силы, период, частота, амплитуда колебаний, длина волны, внутренняя энергия, удельная теплота парообразования, удельная теплота плавления, удельная теплота сгорания, температура, абсолютная температура, средняя кинетическая энергия частиц вещества, количество теплоты, удельная теплоемкость, влажность воздуха, электрический заряд, сила электрического тока, электрическое напряжение, электрическое сопротивление,	Текущий контроль в форме: устного опроса, ответов на контрольные вопросы, проверки домашних заданий; презентаций или сообщений по темам, индивидуальных проектных заданий, оценки выполнения самостоятельных и контрольных работ.

	<p>работа и мощность электрического тока, напряженность электрического поля, разность потенциалов, емкость, энергия электрического поля, электродвижущая сила, магнитный поток, индукция магнитного поля, индуктивность, энергия магнитного поля, показатель преломления, фокусное расстояние линзы, оптическая сила линзы;</p>	
<p>33. Знать смысл физических законов</p>	<p>принципы суперпозиции и относительности, закон Паскаля, закон Архимеда, законы динамики Ньютона, закон всемирного тяготения, закон сохранения импульса и механической энергии, основное уравнение молекулярно-кинетической теории газов, уравнение состояния идеального газа, газовые законы, 1 и 2 закон термодинамики, закон Гука, закон сохранения электрического заряда, закон Кулона, закон Ома для участка электрической цепи, закон Ома для полной цепи, закон Джоуля – Ленца, закон электро-магнитной индукции, закон прямолинейного распространения света, закон отражения света, законы фотоэффекта, закон преломления света, закон связи массы и энергии, постулаты Бора, закон радиоактивного распада; основные положения изучаемых физических теорий и их роль в формировании научного мировоззрения</p>	<p>Текущий контроль в форме: устного опроса, ответов на контрольные вопросы, проверки домашних заданий; презентаций или сообщений по темам, индивидуальных проектных заданий, оценки выполнения самостоятельных и контрольных работ.</p>

<p>34. Знать вклад российских и зарубежных ученых, оказавших наибольшее влияние на развитие физики.</p>		<p>Текущий контроль в форме: устного опроса, ответов на контрольные вопросы, проверки домашних заданий; презентаций или сообщений по темам, оценки выполнения самостоятельных и контрольных работ.</p>
<p>Умения:</p>		
<p>У1. Уметь описывать и объяснять физические явления и свойства тел:</p>	<p><u>физические явления:</u> равномерное прямолинейное движение, равноускоренное прямолинейное движение, передача давления жидкостями и газами, механические колебания и волны, диффузия, теплопроводность, конвекция, излучение, испарение, конденсация, кипение, плавление, кристаллизация, электризация тел, взаимодействие электрических зарядов, взаимодействие магнитов, действие магнитного поля на проводник с током, тепловое действие тока, электромагнитная индукцию, отражение, преломление и дисперсия света; <u>физические явления и свойства тел:</u> движение небесных тел и искусственных спутников Земли; свойства газов, жидкостей и твердых тел; электромагнитная индукцию, распространение электромагнитных волн; волновые свойства света; излучение и поглощение света атомом; фотоэффект;</p>	<p>Текущий контроль в форме: устного опроса, ответов на контрольные вопросы, проверки домашних заданий; лабораторных работ, презентаций или сообщений по темам, оценки выполнения самостоятельных и контрольных работ.</p>

<p>У2. Уметь отличать гипотезы от научных теорий;</p>	<p>отличать гипотезы от научных теорий; делать выводы на основе экспериментальных данных; приводить примеры, показывающие, что: наблюдения и эксперимент являются основой для выдвижения гипотез и теорий, позволяют проверить истинность теоретических выводов; физическая теория дает возможность объяснить известные явления природы и научные факты, предсказывать еще неизвестные явления;</p>	<p>Текущий контроль в форме: устного опроса, ответов на контрольные вопросы, проверки домашних заданий; лабораторных работ, презентаций или сообщений по темам, оценки выполнения самостоятельных и контрольных работ.</p>
<p>У3. Уметь делать выводы на основе экспериментальных данных;</p>	<p><u>результаты экспериментов:</u> независимость ускорения свободного падения от массы падающего тела;; повышение давления газа при его нагревании в закрытом сосуде; броуновское движение; электризация тел при их контакте; взаимодействие проводников с током; действие магнитного поля на проводник с током; зависимость сопротивления полупроводников от температуры и освещения; электромагнитная индукция; распространение электромагнитных волн; дисперсия, интерференция и дифракция света; излучение и поглощение света атомами, линейчатые спектры; фотоэффект; радиоактивность;</p>	<p>Текущий контроль в форме: устного опроса, ответов на контрольные вопросы, проверки домашних заданий; лабораторных работ, презентаций или сообщений по темам, оценки выполнения самостоятельных и контрольных работ.</p>
<p>У4. Уметь приводить примеры, показывающие, что: наблюдения и эксперимент являются основой для выдвижения гипотез и теорий,</p>	<p>приводить примеры опытов, иллюстрирующих, что: наблюдения и эксперимент служат основой для выдвижения гипотез и построения научных теорий; эксперимент позволяет проверить истинность теоретических выводов; физическая теория дает возможность объяснить явления</p>	<p>Текущий контроль в форме: устного опроса, ответов на контрольные вопросы, проверки домашних заданий; лабораторных работ, презентаций или</p>

<p>позволяют проверить истинность теоретических выводов; физическая теория дает возможность объяснять известные явления природы и научные факты, предсказывать еще неизвестные явления;</p>	<p>природы и научные факты; физическая теория позволяет предсказывать еще неизвестные явления и их особенности; при объяснении природных явлений используются физические модели; один и тот же природный объект или явление можно исследовать на основе использования разных моделей; законы физики и физические теории имеют свои определенные границы применимости;</p>	<p>сообщений по темам, оценки выполнения самостоятельных и контрольных работ.</p>
<p>У5. Уметь приводить примеры практического использования физических знаний</p>	<p>приводить примеры практического применения физических знаний законов механики, термодинамики и электродинамики в энергетике; различных видов электромагнитных излучений для развития радио- и телекоммуникаций, квантовой физики в создании ядерной энергетики, лазеров определять характер физического процесса по графику, таблице, формуле; продукты ядерных реакций на основе законов сохранения электрического заряда и массового числа;</p>	<p>Текущий контроль в форме: устного опроса, ответов на контрольные вопросы, проверки домашних заданий; лабораторных работ, презентаций или сообщений по темам, оценки выполнения самостоятельных и контрольных работ.</p>
<p>У6. Уметь воспринимать и на основе полученных знаний самостоятельно оценивать информацию, содержащуюся в сообщениях СМИ, Интернете, научно-популярных статьях.</p>	<p>описывать фундаментальные опыты, оказавшие существенное влияние на развитие физики;</p>	<p>Текущий контроль в форме: устного опроса, ответов на контрольные вопросы, проверки домашних заданий; лабораторных работ, презентаций или сообщений по темам, оценки выполнения самостоятельных и контрольных работ.</p>

<p>У7. Уметь применять полученные знания для решения физических задач;</p>	<p>применять полученные знания для решения физических задач</p>	<p>Текущий контроль в форме: устного опроса, ответов на контрольные вопросы, проверки домашних заданий; лабораторных работ, презентаций или сообщений по темам, оценки выполнения самостоятельных и контрольных работ.</p>
<p>У8. Уметь определять характер физического процесса по графику, таблице, формуле;</p>		<p>Текущий контроль в форме: устного опроса, ответов на контрольные вопросы, проверки домашних заданий; практических, лабораторных работ, презентаций или сообщений по темам, индивидуальных проектных заданий, оценки выполнения самостоятельных и контрольных работ.</p>
<p>У9. Уметь измерять ряд физических величин, представляя результаты измерений с учетом их погрешностей;</p>	<p>измерять: расстояние, промежутки времени, массу, силу, давление, температуру, влажность воздуха, силу тока, напряжение, электрическое сопротивление, работу и мощность электрического тока; скорость, ускорение свободного падения; плотность вещества, работу, мощность, энергию, коэффициент трения скольжения, удельную теплоемкость вещества, удельную теплоту плавления льда, ЭДС и внутреннее сопротивление источника тока, показатель преломления вещества, оптическую силу линзы, длину</p>	<p>Текущий контроль в форме: устного опроса, ответов на контрольные вопросы, проверки домашних заданий; лабораторных работ, презентаций или сообщений по темам, оценки выполнения самостоятельных и контрольных работ.</p>

		световой волны; представлять результаты измерений с учетом их погрешностей;	
У10.	Уметь использовать приобретенные знания и умения в практической деятельности и повседневной жизни.	Использовать приобретенные знания и умения в практической деятельности и повседневной жизни для: обеспечения безопасности жизнедеятельности в процессе использования транспортных средств, бытовых электроприборов, средств радио- и телекоммуникационной связи; оценки влияния на организм человека и другие организмы загрязнения окружающей среды; рационального природопользования и охраны окружающей среды; определения собственной позиции по отношению к экологическим проблемам и поведению в природной среде	Текущий контроль в форме: устного опроса, ответов на контрольные вопросы, проверки домашних заданий; лабораторных работ, презентаций или сообщений по темам, оценки выполнения самостоятельных и контрольных работ.

3. Оценка освоения учебной дисциплины:

3.1. Формы и методы оценивания

Предметом оценки служат умения и знания, предусмотренные ФГОС по дисциплине «Физика», направленные на формирование общих и профессиональных компетенций. Контроль и оценка результатов освоения дисциплины осуществляется преподавателем в процессе проведения аудиторных занятий, а также выполнения обучающимися индивидуальных заданий. Текущий контроль в форме: устного опроса, ответов на контрольные вопросы, проверки домашних заданий; практических, лабораторных работ, презентаций или сообщений по темам, индивидуальных проектных заданий. Промежуточный контроль: по результатам текущего контроля. Итоговая аттестация в форме экзамена. Студент допускается к сдаче экзамена, если лабораторные, тематические контрольные и внеаудиторные работы выполнены на положительные оценки.

Оценка ответов учащихся

Оценка 5 ставится в том случае, если учащийся показывает верное понимание сущности рассматриваемых явлений и закономерностей, законов и теорий, дает точное определение и истолкование основных понятий, законов, теорий, а также правильное определение физических величин, их единиц и способов измерения; правильно выполняет чертежи, схемы и графики; строит ответ по собственному

плану, сопровождает рассказ новыми примерами, умеет применить знания в новой ситуации при выполнении практических заданий; может установить связь между изучаемым и ранее изученным материалом, а также с материалом, усвоенным при изучении других предметов.

Оценка 4 ставится, если ответ ученика удовлетворяет основным требованиям к ответу на оценку 5, но дан без использования собственного плана, новых примеров, без применения знаний в новой ситуации, без использования связей с ранее изученным материалом и материалом, усвоенным при изучении других предметов; если учащийся допустил одну ошибку или не более двух недочетов и может их исправить самостоятельно или с небольшой помощью учителя.

Оценка 3 ставится, если учащийся правильно понимает физическую сущность рассматриваемых явлений и закономерностей, но в ответе имеются отдельные пробелы в усвоении вопросов курса физики, не препятствующие дальнейшему усвоению программного материала; умеет применять полученные знания при решении простых задач с использованием готовых формул, но затрудняется при решении задач, требующих преобразования некоторых формул; допустил не более одной грубой ошибки и двух недочетов, не более одной грубой и одной негрубой ошибки, не более двух-трех негрубых ошибок, одной негрубой ошибки и трех недочетов; допустил четыре или пять недочетов.

Оценка 2 ставится, если учащийся не овладел основными знаниями и умениями в соответствии с требованиями программы и допустил больше ошибок и недочетов, чем необходимо для оценки 3.

Оценка письменных контрольных работ

Оценка 5 ставится за работу, выполненную полностью без ошибок и недочетов.

Оценка 4 ставится за работу, выполненную полностью, но при наличии в ней не более одной негрубой ошибки и одного недочета, не более трех недочетов.

Оценка 3 ставится, если ученик правильно выполнил не менее 2/3 всей работы или допустил не более одной грубой ошибки и двух недочетов, не более одной грубой.

Перечень ошибок

Грубые ошибки

1. Незнание определений основных понятий, законов, правил, основных положений теории, формул, общепринятых символов обозначения величин, единиц их измерения.

2. Неумение выделять в ответе главное.

3. Неумение применять знания для решения задач и объяснения явлений; неправильно сформулированные вопросы задачи или неверные объяснения хода ее решения; незнание приемов решения задач, аналогичных ранее решенным в классе; ошибки, показывающие неправильное понимание условия задачи или неправильное истолкование решения.

4. Неумение читать и строить графики и принципиальные схемы.

5. Неумение подготовить к работе установку или лабораторное оборудование, провести опыт, необходимые расчеты или использовать полученные данные для выводов.

6. Небрежное отношение к лабораторному оборудованию и измерительным приборам.

7. Неумение определить показание измерительного прибора.

8. Нарушение требований правил безопасного труда при выполнении эксперимента.

Негрубые ошибки

1. Неточности формулировок, определений, понятий, законов, теорий, вызванные неполнотой охвата основных признаков определяемого понятия; ошибки, вызванные несоблюдением условий проведения опыта или измерений.

2. Ошибки в условных обозначениях на принципиальных схемах; неточности чертежей, графиков, схем.

3. Пропуск или неточное написание наименований единиц величин.

4. Нерациональный выбор хода решения.

Недочеты

1. Нерациональные записи при вычислениях, нерациональные приемы вычислений, преобразований и решений задач.

2. Арифметические ошибки в вычислениях, если эти ошибки грубо не искажают реальность полученного результата.

3. Отдельные погрешности в формулировке вопроса или ответа.

4. Небрежное выполнение записей, чертежей, схем, графиков.

5. Орфографические и пунктуационные ошибки.

3.2. Типовые задания для оценки освоения учебной дисциплины

3.2.1. Типовые задания для оценки знаний 31-34, умений У1-У10 (текущий контроль).

Устный фронтальный и индивидуальный опрос; различные виды письменных самостоятельных работ; физические диктанты; отчеты по лабораторным работам; тематическое тестирование; контрольные работы; семинары; выполнение индивидуальных заданий; презентации; решение различных видов задач; внеаудиторная самостоятельная работа ; нестандартные задания и т.д.

3.2.2.1. Типовые задания для оценки знаний 31, 32, 33, умений У1, У3, У6, У7 (рубежный контроль)

Контрольная работа: Кинематика

Вариант 1

Часть А

А1. Равномерным движением называют...

А. движение, при котором тело в любые равные промежутки времени проходит неравные пути

Б. движение тела, при котором его траекторией является прямая линия

В. движение, при котором тело в любые равные промежутки времени проходит равные пути

Г. движение тела, при котором его траекторией является кривая линия.

А2. Траекторией движения называют ...

А. линию, вдоль которой движется точка

Б. координату «х» точки

В. вектор, соединяющий две соседние точки

Г. длину пройденного пути

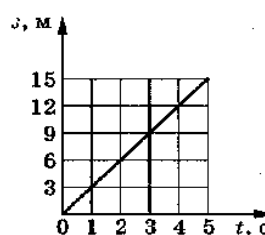
А3. Уравнение равноускоренного прямолинейного движения имеет вид...

А. $s=v_0t+\frac{\alpha t^2}{2}$

Б. $s=x+v_0t+\frac{\alpha t^2}{2}$

В $s=v_0t+\alpha t$

Г $s=xt$



А4. Определите по графику зависимости пути от времени путь, пройденный телом за промежуток времени от 3 до 5 с.

А. 15 м Б. 9 м В. 6 м Г. 12 м/с

A5. Уравнение движения имеет вид $x = 6 + 12t + 4t^2$. Чему равно ускорение тела?

A. 6 м/с^2 Б. -4 м/с^2 В. 12 м/с^2 Г. 8 м/с^2

A6. Тело совершило один полный оборот по окружности радиуса 1 м. Перемещение тела равно...

A. 3.14 м Б. 6 м В. 6.28 м Г. 0 м

A7. Единица измерения ускорения...

A. м Б. м/с В. м/с^2 Г. с

A8. Частота оборотов это...

A. число оборотов вращения тела Б. число оборотов в единицу времени

В. время одного оборота Г. время движения тела

A9. Центробежное ускорение выражается формулой...

A. $a = 4\pi nR$ Б. $a = \frac{v^2}{R}$ В. $a = \frac{v}{t}$ Г. $a = v_0 t$

A10. Период колебаний тела измеряется в...

A. с Б. Гц В. с/м Г. м/с

Часть Б

B1. Поезд начал движение из состояния покоя с ускорением $0,1 \text{ м/с}^2$. За какое время он может развить скорость 18 км/ч ?

Часть В

B1. Материальная точка движется по окружности радиуса 50 см с частотой вращения $0,2 \text{ с}^{-1}$

Найдите:

- период обращения материальной точки
- её линейную скорость
- центробежное ускорение.

Эталон ответа

A1	A2	A3	A4	A5	A6	A7	A8	A9	A10
В	А	А	В	Г	Г	В	Б	Б	А
Б1	$\frac{v-v_0}{t}a=;$ т.к. $v_0=0$ $a=50\text{с}$								
В1	$T=5\text{с}$ $v = \frac{2\pi R}{T}=0,628\text{м/с}$ $a_{ц}=\frac{v^2}{R}=0,8\text{м/с}^2$								

Критерии оценки:

Общее число баллов 50.

Часть А Каждый верный ответ-2,5 б

Часть Б -10 б (3б-перевод в систему СИ,4б-определение формулы,3б-математич. расчет)

Часть В-15б. (верное решение каждого этапа-5 б)

Из количества набранных баллов:

90-100% - оценка 5 «отлично»,

80-89% - оценка 4 «хорошо»,

70-79% - оценка 3 «удовлетворительно»,

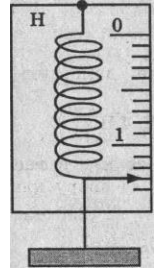
69% и менее - оценка 2 «неудовлетворительно».

3.2.2.2 Типовые задания для оценки знаний 31, 32, 33, 34, умений У1, У2, У3, У6, У8 (рубежный контроль)

Контрольная работа: Динамика

Часть А

А1. Сила, действующая на динамометр, изображенный на рисунке, равна...



- А. 1,3 Н.
- Б. 1,5Н.
- В. 1,8 Н.
- Г. 1 Н.

А 2. Второй закон ньютона утверждает...

- А. сила, действующая на тело, зависит только от скорости.
- Б. сила, действующая на тело, равна массе деленной на ускорение.
- В. сила, действующая на тело, равна произведению массы тела на сообщаемое этой силой ускорение.
- Г. сила, действующая на тело, равна ускорению тела ,деленному на его массу.

А 3. Под действием силы 20 Н тело прошло 5 м. Какая работа была совершена?

- А. 20 Н.
- Б. 100 Дж.
- В. 0,25 Дж.
- Г. 5 м

А 4. Силой тяжести называют силу, с которой...

- А. тело притягивается к Земле.
- Б. тело действует на другое тело, вызывающее деформацию.
- В. тело вследствие притяжения к Земле действует на опору или подвес.
- Г. тело отталкивается от других тел.

А 5. Из приведенных ниже формул законом Гука является...

- А. $F = ma$.
- Б. $F = \mu N$.
- В. $F = -kx$.
- Г. $F = mg$.

А 6. Единицей веса в Международной системе является...

- А. джоуль.
- Б. ньютон.
- В. килограмм.
- Г. секунда

А 7. Тело массой m подняли над поверхностью Земли на высоту h . Потенциальная энергия тела стала равна...

- А. mg
- Б. mgh .
- В. mh .
- Г. gh

А 8. Импульс пули, вылетевшей из ружья ...

- А. больше импульса ружья по модулю.
- Б. меньше импульса ружья по модулю.
- В. равен импульсу ружья по модулю, но противоположно направлен.
- Г. равен импульсу ружья по модулю, и имеет то же направление.

А 9. Как изменится запас потенциальной энергии пружины, если её сжатие возрастает в 2 раза?

- А. не изменится.
- Б. увеличится в 2 раза.
- В. увеличится в 8 раза.
- Г. увеличится в 4 раз.

А 10. КПД в механике определяется формулой?

- А. $\eta = A_{\text{п}} - A_{\text{з}}$
- Б. $\eta = A_{\text{п}} + A_{\text{з}}$
- В. $\eta = 100\%$
- Г. $\eta = \frac{A}{t} 100\%$

Часть Б

В1. Под действием силы 5 Н тело движется согласно уравнению $x=7+5t+t^2$

Чему равна масса тела?

Часть В

В1. Железнодорожный вагон массой 20 т, движущийся со скоростью 0,56 м/с, сталкивается с неподвижной платформой массой 8 т.

- а) Определите импульс вагона до сцепки
- б) скорость платформы после автосцепки
- в) импульс силы системы

Эталон ответа

A1	A2	A3	A4	A5	A6	A7	A8	A9	A10
A	B	B	A	B	B	B	B	Г	B

B1	$x=x_0+v_0t+\frac{at^2}{2} \Rightarrow a=2\text{м/с}^2$ из $F=m \cdot a \Rightarrow m=\frac{F}{a}=2,5\text{кг}$
----	---

B1	$m_1v_1=1,12 \cdot 10^4 \text{ кг} \cdot \text{м/с}$ Т.к. $v_0=0$ $v=\frac{m_1v_1}{m_1+m_2}=0,4 \text{ м/с}$ $F \cdot t = m_1v_1=1,12 \cdot 10^4 \text{ Н} \cdot \text{с}$
----	---

Критерии оценки:

Общее число баллов 50.

Часть А Каждый верный ответ-2,5 б

Часть Б -10 б (3б-перевод в систему СИ,4б-определение формулы,3б-математич. расчет)

Часть В-15б. (верное решение каждого этапа-5 б)

Из количества набранных баллов:

90-100% - оценка 5 «отлично»,

80-89% - оценка 4 «хорошо»,

70-79% - оценка 3 «удовлетворительно»,

69% и менее - оценка 2 «неудовлетворительно».

3.2.2.3. Типовые задания для оценки знаний 31, 32, 33 умений У1, У2, У5. У6, У7 (рубежный контроль)

Контрольная работа: Основы МКТ

Часть А

А 1. Какое из следующих положений противоречит основам МКТ?

- А. вещества состоят из молекул.
- Б. все молекулы имеют одинаковые скорости.
- В. все молекулы движутся беспорядочно.
- Г. все молекулы взаимодействуют друг с другом.

А 2. Основным уравнением МКТ является формула...

- А. $M=m_0N_A$
- Б. $n = \frac{m}{V}$
- В. $p = \frac{1}{3} n m_0 v^2$
- Г. $v = \frac{N}{NA}$

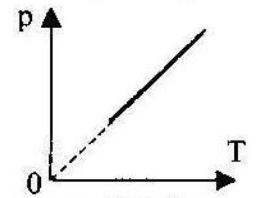
А 3. 1 моль является единицей измерения...

- А. количества вещества.
- Б. массы.
- В. объема.
- Г. концентрации.

А 4. Температура кипения воды по термодинамической шкале...

А. 273 К. Б. 173 К. В. 373 К. Г. 0 К

А 5. График, изображенный на рисунке соответствует процессу...



- А. изобарному;
- Б. изохорному;
- В. изотермическому;
- Г. адиабатическому.

А 6. Уравнением состояния идеального газа является формула...

1). $pV = \frac{m}{M}RT$ 2). $P = \frac{F}{S}$

- А. только 1 Б. обе формулы В. только 2 Г. ни одна из формул

А 7. Единица измерения давления в системе СИ...

- А. джоуль Б. кельвин В. паскаль Г. ньютон

А 8. Уравнение, соответствующее изохорному процессу в идеальном газе...

А. = Б. = В. $p_1 V_1 = p_2 V_2$ Г. $p_1 T_1 V_1 = p_2 T_2 V_2$

А 9. Наглядным опытным подтверждением взаимодействия между атомами и молекулами является...

- А. диффузия.
- Б. возникновение сил упругости при деформации тел.
- В. испарение жидкости
- Г. броуновское движение.

А 10. . Параметры определяющие состояние идеального газа...

- А. p, ρ, T, n Б. T, n, ρ, E В. p, T, V, m Г. T, V, E, m

Часть Б

Б1. Какое давление на стенки сосуда оказывают молекулы газа, если масса газа $3 \cdot 10^{-3}$ кг, объём $0,5 \cdot 10^{-3}$ м³. Средняя квадратичная скорость молекул 500 м/с?

Часть В

В1. Плотность воды $\rho = 1000$ кг/м³. Молярная масса воды $M = 0,018$ кг/моль. Постоянная Авогадро $N_A = 6,02 \cdot 10^{23}$ моль⁻¹. Сколько молекул содержится в воде объемом 1 см³? Чему равна масса молекулы воды?

Эталон ответа

А1	А2	А3	А4	А5	А6	А7	А8	А9	А10
Б	В	А	В	Б	А	В	А	Б	В
Б1	$p = m_0 n v^2$ т.к. $m_0 = \frac{m}{N}$ а $n = \frac{N}{V} \Rightarrow p = v^2 = 1,5 \cdot 10^6$ Па								
В1	$v = \frac{N}{N_A} = \frac{m}{M} \Rightarrow N = m$ но $m = \rho \cdot V \Rightarrow N = \frac{N_A}{M} \rho V = 3,3 \cdot 10^{22}$ $m_0 = 3 \cdot 10^{-26}$ кг								

Критерии оценки:

Общее число баллов 50.

Часть А Каждый верный ответ-2,5 б

Часть Б -10 б (3б-перевод в систему СИ,4б-определение формулы,3б-математич. расчет)

Часть В-15б. (верное решение каждого этапа-5 б)

Из количества набранных баллов:

90-100% - оценка 5 «отлично»,

80-89% - оценка 4 «хорошо»,

70-79% - оценка 3 «удовлетворительно»,

69% и менее - оценка 2 «неудовлетворительно».

3.2.2.4. Типовые задания для оценки знаний 31, 32, 33, умений У1, У4, У5, У6, У7, У10 (рубежный контроль)

Контрольная работа: Термодинамика

Часть А

А 1. Внутренняя энергия любого тела определяется ...

А. кинетической энергией хаотического движения молекул.

Б. потенциальной энергией взаимодействия молекул.

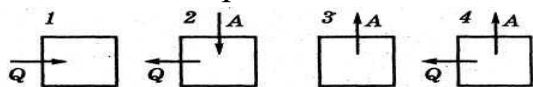
В. энергией движения и взаимодействия молекул.

Г. потенциальной и кинетической энергией тела.

А 2. Выражение для расчета внутренней энергии одноатомного идеального газа...

А. $cm\Delta t$ Б. $p\Delta V$ В. $A+Q$ Г. $\frac{3m}{2M}RT$

А 3. На рисунке изображено несколько вариантов термодинамического процесса. Стрелками показано, получает система количество теплоты или отдает, совершает газ работу или совершается работа над газом. Уравнению $\Delta U = -A - Q$ соответствует рисунок ...



А.1. Б. 2. В.3. Г. 4.

А 4. В каких единицах измеряется удельная теплоемкость вещества?

А. Дж. Б. $\frac{\text{Дж}}{\text{кг}\cdot^{\circ}\text{C}}$. В. $\frac{\text{Дж}}{\text{кг}}$. Г. Дж кг $^{\circ}\text{C}$

А 5. Физическая величина, равная произведению $p \cdot \Delta V$ равна

А. работе, совершаемой газом

Б. работе, совершаемой над газом внешними силами

В. количеству теплоты, полученной газом

Г. внутренней энергии газа

А 6. Первый закон термодинамики определяется выражением:

А $cm\Delta t$. Б $p\Delta V$. В $A+Q$. Г $\frac{3m}{2M}RT$.

А 7. Первый закон термодинамики для изопроцесса с идеальным газом, показанным на рисунке...

А. $\Delta U=Q+A'$; Б. $\Delta U=A'$; В. $\Delta U=Q$; Г. $Q=A'$.

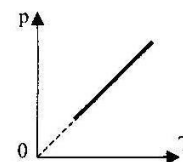


Рис. 8

А 8. При какой температуре прекращается тепловое движение молекул?

А. 273 К. Б. - 200 $^{\circ}\text{C}$. В. 0 $^{\circ}\text{C}$. Г. 0 К.

А 9. Изменение внутренней энергии газа, если над ним совершается работа 10Дж, и при этом он потерял 20Дж количества теплоты, равно...

А. -30Дж. Б. -10Дж. В. 10 Дж. Г. 30 Дж.

А 10. Идеальному газу передаётся количество теплоты таким образом, что в любой момент времени передаваемое количество теплоты Q равно работе A , совершаемой газом. Это процесс ...

А. адиабатический; Б. изобарный; В. изохорный; Г. изотермический.

Часть Б

Б1. Газ находился под давлением 30кПа. Когда ему сообщили 60кДж теплоты, его внутренняя энергия увеличилась на 45 кДж и газ изобарно расширился. На сколько увеличился объём газа?

Часть В

В1. В тепловой машине температура нагревателя 227°C, а холодильника 27°C. Найти КПД этой машины в %. Сколько тепла должно получить рабочее тело от нагревателя, чтобы тепловой машиной совершалась работа 600кДж?

Эталон ответа

A1	A2	A3	A4	A5	A6	A7	A8	A9	A10
В	Г	Г	Б	А	В	В	Г	Б	А
Б1	$\Delta U = -A + Q$ т.к $A = p\Delta V$, то $\Delta U = -p\Delta V + Q \Rightarrow \Delta V = \frac{Q - \Delta U}{p} = 0,5$ м^3								
В1	$\eta \cdot 100\% = \frac{500 - 300}{500} \cdot 100\% = 40\%$ $\eta = 100\% \Rightarrow$ $Q_1 = 100\% = 1500 \text{кДж}$								

Критерии оценки:

Общее число баллов 50.

Часть А Каждый верный ответ-2,5 б

Часть Б -10 б (3б-перевод в систему СИ,4б-определение формулы,3б-математич. расчет)

Часть В-15б. (верное решение каждого этапа-5 б)

Из количества набранных баллов:

90-100% - оценка 5 «отлично»,

80-89% - оценка 4 «хорошо»,

70-79% - оценка 3 «удовлетворительно»,

69% и менее - оценка 2 «неудовлетворительно».

3.2.2.5. Типовые задания для оценки знаний 33, 32, 33, 34, умений У1, У6, У9 (рубежный контроль)

Перечень объектов контроля и оценки

3.2.2.5. Типовые задания для оценки знаний 31, 32, 33, умений У1, У4, У5, У6, У7, У10 (рубежный контроль)

Контрольная работа: Электростатика

Часть А

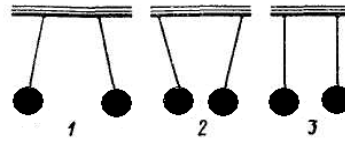
А 1. Стекло при трении о шелк заряжается...

А. положительно. Б. отрицательно.

В. ни как не заряжается. Г. правильного ответа нет.

А 2. Три пары легких шариков подвешены на нитях. Одноименные заряды имеет пара под номером ...

- А. первая.
- Б. вторая.
- В. третья.
- Г. нет правильного ответа.



А 3. Выражение закона Кулона имеет вид...

- А. $2k \frac{q_1 \cdot q_2}{R^2}$.
- Б. $k \frac{q_1 \cdot q_2}{R}$.
- В. $k \frac{R^2}{q_1 q_2}$.
- Г. Нет правильного ответа.

А 4. При увеличении расстояния между двумя точечными зарядами в 3 раза, сила взаимодействия между ними ...

- А. уменьшилась в 9 раз.
- Б. уменьшилась в 3 раза.
- В. увеличилась в 3 зраза.
- Г. увеличилась в 9 раз.

А 5. Электрический заряд в Международной системе единиц выражается в ...

- А. м.
- Б. Н
- В. Кл.
- Г. А.

А 6. Если у тела количество протонов больше количества электронов, то оно ...

- А. не имеет заряда.
- Б. положительно заряжено.
- В. отрицательно заряжено.
- Г. может быть как положительно, так и отрицательно заряжено.

А 7. Конденсатор –это...

- А. два проводника (обкладки), соединенные друг с другом.
- Б. два проводника (обкладки), разделенные тонким слоем диэлектрика.
- В. два уединенных проводника.
- Г. проводник

А 8. Чтобы защитить приборы, чувствительные к электрическому полю, надо...

- А. поместить приборы в металлические ящики.
- Б. заземлить приборы.
- В. такую защиту выполнить нельзя.
- Г. ставить предохранители.

А 9. Частица, обладающая наименьшим положительным зарядом, - это...

- А. нейтрон
- Б. электрон.
- В. ион
- Г. протон

А 10. Диэлектрическую проницаемость среды представляет выражение...

- А. $F = \frac{F_{\text{в вакууме}}}{F_{\text{в среде}}}$.
- Б. $F = k \frac{q_1 \cdot q_2}{R}$.
- В. $F = \frac{F}{q}$.
- Г. правильного ответа нет.

нет.

Часть Б

Б1. Какова разность потенциалов двух точек электрического поля, если для перемещения заряда 2 мкКл между этими точками совершена работа 0,8 мДж?

Часть В

В1. Два одинаковых маленьких шарика обладают зарядами $q_1 = 6$ мкКл, $q_2 = -12$ мкКл. Находятся шарики на расстоянии 60 см друг от друга в вакууме.

- определите силу взаимодействия между ними
- чему будет равен заряд каждого шарика, если их привести в соприкосновение, а затем развести на прежнее расстояние
- определите силу взаимодействия между шариками в керосине.

Эталон ответа

A1	A2	A3	A4	A5	A6	A7	A8	A9	A10
А	Б	Б	А	В	В	Б	А	Г	А
Б1	$\Delta\varphi = 400\text{В}$								
В1	$F = k \left \frac{q_1 q_2}{r^2} \right = 1,8 \text{ Н}$			$q = -3 \text{ мкКл}$			$F_k = \frac{F}{\epsilon} = 0,9 \text{ Н}$		

Критерии оценки:

Общее число баллов 50.

Часть А Каждый верный ответ-2,5 б

Часть Б -10 б (3б-перевод в систему СИ,4б-определение формулы,3б-математич. расчет)

Часть В-15б. (верное решение каждого этапа-5 б)

Из количества набранных баллов:

90-100% - оценка 5 «отлично»,

80-89% - оценка 4 «хорошо»,

70-79% - оценка 3 «удовлетворительно»,

69% и менее - оценка 2 «неудовлетворительно».

3.2.2.6. Типовые задания для оценки знаний 31, 32, 33, 34 умений У1, У3, У4, У5, У6, У7, У8, У9 (рубежный контроль)

Контрольная работа: Законы постоянного тока

Часть А

А 1. Электрическим током называется...

- упорядоченное движение частиц
- направленное движение заряженных частиц
- направленное (упорядоченное) движение электронов
- беспорядочное движение частиц вещества

А 2. Величина, равная отношению электрического заряда, прошедшего через поперечное сечение проводника, ко времени его прохождения является

- силой тока
- напряжением
- сопротивлением
- работой тока

А 3. Сила тока в проводнике...

- прямо пропорциональна напряжению на концах проводника и его сопротивлению
- прямо пропорциональна напряжению на концах проводника и обратно пропорциональна его сопротивлению
- обратно пропорциональна напряжению на концах проводника

Г. обратно пропорциональна напряжению на концах проводника и его сопротивлению

А 4. Сопротивление проводника в электрической цепи с силой тока 2 А при напряжении 5В равно...

А. 10 Ом Б. 0,4 Ом В. 2,5 Ом Г. 4 Ом

А 5. При последовательном соединении проводников общее сопротивление...

А. равно сумме сопротивлений отдельных проводников.

Б. равно сумме обратных величин сопротивлений отдельных проводников.

В. меньше, чем сопротивление отдельных проводников.

Г. равно нулю

А 6. Мощность электрического тока вычисляют по формуле...

А. $P=I/U$ Б. $P=UR$ В. $P=U/R$ Г. $P=UI$

А 7. Электрическое напряжение измеряется в...

А. амперах Б. вольтах В. джоулях Г. омах

А 8. Работа электрического тока характеризуется...

А. силой тока и напряжением.

Б. напряжением и сопротивлением.

В. напряжением, силой тока и временем его протекания.

Г. сопротивлением, силой тока и временем его протекания.

А 9. Силу тока в полной цепи характеризуется выражением?

А. $\frac{U}{R}$ Б. $\frac{\rho l}{S}$ В. Г. $\frac{U}{r}$

А10. Напряжение в электрической цепи 24 В. Найдите силу тока, если сопротивление цепи 12 Ом

А. 0,5 А Б. 2 А В. 5 А Г. 288 А

Часть Б

Б1. Чему равна работа электрического тока силой 5 А за 10 минут, если утюг включен в сеть с напряжением 220 В

Часть В

В1. На концах нихромового провода длиной 1,5 м и диаметром 0,6мм поддерживается напряжение 10В. Определите:

а) сопротивление провода

б) силу тока в проводе

в) количество теплоты, выделяемое в проводе за 1 час.

Эталон ответа

A1	A2	A3	A4	A5	A6	A7	A8	A9	A10
Б1	$A=IUt=5A \cdot 220B \cdot 600c=660кДж$								
В1	$R=\rho \frac{l}{S}=5,3 \text{ Ом} \quad I=\frac{U}{R}=1,89 \text{ А} \quad Q=I^2Rt=68кДж$								

Критерии оценки:

Общее число баллов 50.

Часть А Каждый верный ответ-2,5 б

Часть Б -10 б (3б-перевод в систему СИ,4б-определение формулы,3б-математич. расчет)

Часть В-15б. (верное решение каждого этапа-5 б)

Из количества набранных баллов:

- 90-100% - оценка 5 «отлично»,
- 80-89% - оценка 4 «хорошо»,
- 70-79% - оценка 3 «удовлетворительно»,
- 69% и менее - оценка 2 «неудовлетворительно».

3.2.2.7. Типовые задания для оценки знаний 31, 32, 33 умений У1, У2, У3, У4, У6, У9 (рубежный контроль)

Контрольная работа: Магнитные явления

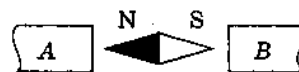
Часть А

А 1. Когда электрические заряды движутся, то вокруг них обнаруживается...

- А. магнитное поле.
- Б. электрическое поле.
- В. электрическое и магнитное поле.
- Г. гравитационное

А 2. Магнитные линии между полюсами магнита направлены (рис)...

- А. от А к В.
- Б. от В к А.
- В. вверх
- Г. вниз



А 3. В устройстве электродвигателей используется явление...

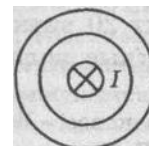
- А. вращение рамки в магнитном поле.
- Б. вращение рамки с током в магнитном поле.
- В. вращение рамки с током.
- Г. вращение рамки

А 4. Сила действия магнитного поля на проводник с током...

- А. $BIl \sin \alpha$
- Б. $qvB \sin \alpha$
- В. Eq
- Г. mg

А 5. Направление магнитных линий магнитного поля прямого тока...

- А. по часовой стрелке.
- Б. против часовой стрелки.
- В. вправо
- Г. влево.



А 6. Магнитное поле оказывает силовое действие ...

- А. ...только на покоящиеся электрические заряды.
- Б. ...только на движущиеся электрические заряды
- В. ...как на движущиеся заряды так и на постоянные магниты.
- Г. ...только на постоянные магниты.

А 7. Сила действия магнитного поля на заряженную частицу.....

- А. $BIl \sin \alpha$
- Б. $qvB \sin \alpha$
- В. Eq
- Г. mg

А 8. Постоянное магнитное поле можно обнаружить по действию на...

- А. движущуюся заряженную частицу
- Б. неподвижную заряженную частицу
- В. любое металлическое тело
- Г. заряженный диэлектрик

А 9. Единица измерения магнитной индукции в системе СИ ...

- А вебер (Вб)
- Б. ампер (А)
- В. тесла (Тл)
- Г. генри (Гн)

А 10. Направление магнитного поля в точке А



- А. к нам
- Б. от нас
- В. вниз
- Г. вверх

Часть Б

Б1. Чему равна сила, действующая на проводник с током 2 А и длиной активной части 10 см в поле с индукцией $4 \cdot 10^{-2}$ Тл, если проводник расположен перпендикулярно силовым линиям магнитного поля.

Часть В

В1. Электрон, движущийся в вакууме со скоростью 600 м/с, влетает перпендикулярно силовым линиям в магнитное поле с индукцией 0,02 Тл.

- а) какая сила действует на электрон?
- б) чему равен радиус кривизны траектории движения электрона?
- в) чему равен период обращения электрона?

Эталон ответа

A1	A2	A3	A4	A5	A6	A7	A8	A9	A10
А	Б	Б	А	А	В	А	А	В	В
Б1	$F_A = IB\ell \sin\alpha$ Т.к. $\alpha = 90^\circ$ $F_A = IB\ell = 0,8 \cdot 10^{-2}$ Н								
В1	$F_L = q_0 v B \sin\alpha$ Т.к. $\alpha = 90^\circ$ $F_L = q_0 v B = 19,2 \cdot 10^{-19}$ Н $R = \frac{mv}{qB} = 1,7 \cdot 10^{-7}$ м $T = 1,8 \cdot 10^{-9}$ с								

Критерии оценки:

Общее число баллов 50.

Часть А Каждый верный ответ-2,5 б

Часть Б -10 б (3б-перевод в систему СИ,4б-определение формулы,3б-математич. расчет)

Часть В-15б. (верное решение каждого этапа-5 б)

Из количества набранных баллов:

90-100% - оценка 5 «отлично»,

80-89% - оценка 4 «хорошо»,

70-79% - оценка 3 «удовлетворительно»,

69% и менее - оценка 2 «неудовлетворительно».

3.2.2.8. Типовые задания для оценки знаний З1, З2, З3, З4, умений У1, У2, У3, У4, У5, У6. У7, У8, У9 (рубежный контроль)

Контрольная работа: Электромагнитные колебания и волны

Часть А

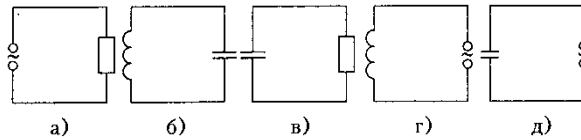
А 1. Колебания в системе, возникающие после выведения ее из положения равновесия, называются...

- А. электромагнитными колебаниями
- Б. вынужденными колебаниями

- В. свободными колебаниями
 Г. механическими колебаниями.

А 2. Колебательный контур изображает схема

- А. а.
 Б. б.
 В. в.
 Г. г.



А 3. Индуктивное сопротивление колебательного контура может быть определено выражением

- А. $\frac{1}{2\pi\nu \cdot L}$ Б. $\frac{Li^2}{2}$ В. $2\pi L$ Г. $2\pi\nu \cdot L$

А 4. Действующее значение переменного напряжения имеет вид:

- А. U_m Б. $\frac{U_m\sqrt{2}}{2}$ В. $U_m \cos \omega t$ Г. $\frac{U_m}{2}$

А 5. Амплитуда гармонических колебаний силы тока равна 10 А. Действующее значение силы тока равно...

- А. 10 А Б. 14 А В. 7 А Г. 9 А

А 6. При уменьшении частоты переменного тока в 2 раза емкостное сопротивление конденсатора...

- А. уменьшится в 4 раза Б. уменьшится в 2 раза
 В. увеличится в 4 раза Г. увеличится в 2 раза

А 7. Электромагнитная волна в вакууме распространяется...

- А. мгновенно. Б. со скоростью $3 \cdot 10^8$ м/с
 В. со скоростью 300 м/с. Г. со скоростью 300 км/ч.

А 8. Переменное напряжение меняется по закону...

- А. $U=U_m \cos \omega t$ Б. $U=U_m \cos 2\omega^2 t$
 В. $U=U_m \cos(\omega t + \pi/3)$ Г. $U=i/R$

А 9. Какова единица измерения индуктивности катушки?

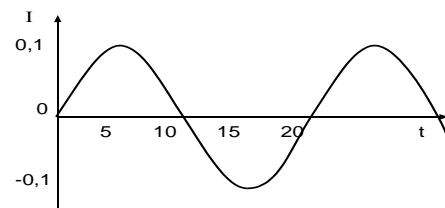
- А. секунда Б. герц В. фарада Г. генри

А 10. Формула, выражающая период собственных колебаний контура...

- А. $T=2\pi \sqrt{\frac{L}{C}}$ Б. $T=2\pi\sqrt{LC}$ В. $T=2\pi \sqrt{\frac{C}{L}}$ Г. $T=2\pi \frac{2\pi}{\sqrt{LC}}$

Часть Б

Б1. По приведенным на графике данным зависимости силы тока I в катушке идеального колебательного контура, индуктивность которого $L = 2,5$ мкГн, от времени t определите максимальную энергию W_0 электростатического поля контура.



Часть В

В1. Колебательный контур содержит катушку с индуктивностью 0.1 Гн и конденсатор. Сила тока в контуре меняется со временем согласно уравнению

$$I = -0,1 \sin(200\pi t) \text{ А. Определить:}$$

- а) период колебаний
- б) ёмкость конденсатора
- в) максимальную силу тока

Эталон ответа

A1	A2	A3	A4	A5	A6	A7	A8	A9	A10
В	Б	Г	Б	В	Г	Б	А	Г	Б
Б1	$W_M = \frac{LI_M^2}{2} = 1,25 \cdot 10^{-8} \text{ Дж}$								
В1	T = 0.01 с т.к. = 0,25 мФ I _M = 0.1 А								

Критерии оценки:

Общее число баллов 50.

Часть А Каждый верный ответ-2,5 б

Часть Б -10 б (3б-перевод в систему СИ, 4б-определение формулы, 3б-математич. расчет)

Часть В-15б. (верное решение каждого этапа-5 б)

Из количества набранных баллов:

90-100% - оценка 5 «отлично»,

80-89% - оценка 4 «хорошо»,

70-79% - оценка 3 «удовлетворительно»,

69% и менее - оценка 2 «неудовлетворительно».

3.2.2.9. Типовые задания для оценки знаний 31, 32, 33, умений У1, У4, У6, У8 (рубежный контроль)

Контрольная работа: Геометрическая оптика

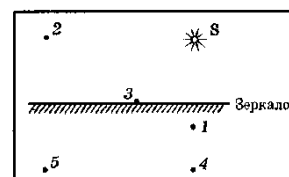
Часть А

А 1. Угол падения светового луча равен 30°. Угол отражения светового луча равен...

- А. 0° Б. 30° В. 60° Г. 90°

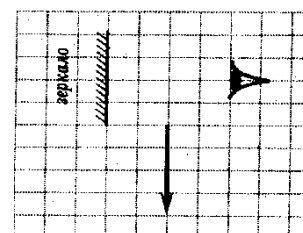
А 2. Какая из точек на рисунке является изображением точки S в плоском зеркале?

- А. 1 Б. 2 В. 5 Г. 4

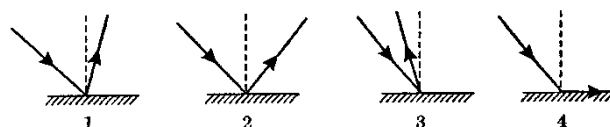


А 3. Какая часть изображения стрелки в зеркале видна глазу?

- А. вся стрелка Б. $\frac{1}{2}$
- В. $\frac{1}{4}$ Г. стрелка не видна вообще

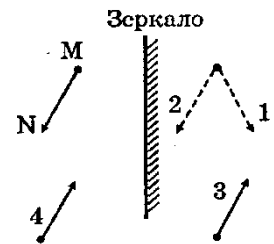


А 4. На рисунке изображен ход отраженного луча. На каком из вариантов правильно построен падающий луч?



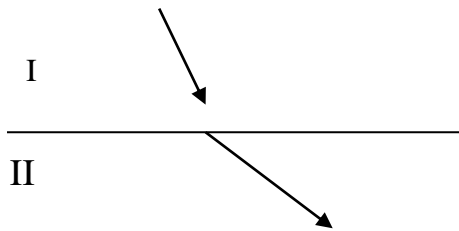
- А. на рисунке 1
- Б. на рисунке 2
- В. на рисунке 3
- Г. на рисунке 4

А 5. На рисунке показан предмет MN и плоское зеркало. Какое из изображений предмета является верным?



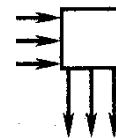
- А. на рисунке 1
- Б. на рисунке 2
- В. на рисунке 3
- Г. на рисунке 4

А 6. Более оптически плотная среда



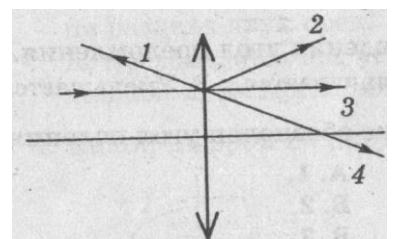
- А. I
- Б. II
- В. среды одинаковой оптической плотности.
- Г. среди ответов нет правильного.

А 7. Пройдя через некоторую оптическую систему, параллельный пучок света поворачивается на 90^0 . Оптическая система действует как...



- А. собирающая линза
- Б. рассеивающая линза
- В. плоское зеркало
- Г. матовая пластинка

А 8. На линзу падает луч, параллельный главной оптической оси. Как пойдет луч после преломления в линзе?



- А. 1.
- Б. 2.
- В. 3.
- Г. 4.

А 9. Какова оптическая сила линзы, если ее фокусное расстояние равно -20 см?

- А. -5 дптр.
- Б. -20 дптр.
- В. $-0,05$ дптр.
- Г. 5 дптр.

А 10. Формула тонкой линзы...

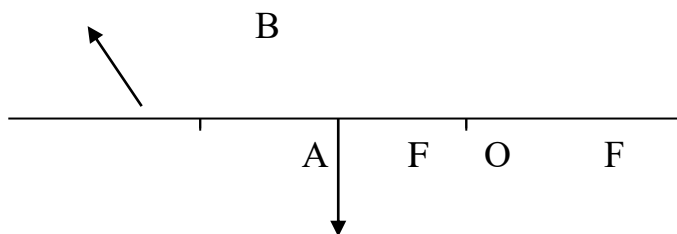
- А. $=$
- Б. $=$
- В. $=$
- Г. $=$

Часть Б

Б1. Фокусное расстояние собирающей линзы равно 50 см. Предмет помещен на расстояние 60 см от линзы. На каком расстоянии от линзы получится изображение предмета?

Часть В

В1. Построить изображение предмета АВ, каким оно будет?



Эталон ответа

A1	A2	A3	A4	A5	A6	A7	A8	A9	A10
Б	Г	Б	Б	А	А	В	Г	В	В
Б1	= ⇒ $f = \frac{Fd}{d-F} = 3\text{м}$								
В1	Увеличенное, перевернутое, действительное								

Критерии оценки:

Общее число баллов 50.

Часть А Каждый верный ответ-2,5 б

Часть Б -10 б (3б-перевод в систему СИ,4б-определение формулы,3б-математич. расчет)

Часть В-15б. (верное решение каждого этапа-5 б)

Из количества набранных баллов:

90-100% - оценка 5 «отлично»,

80-89% - оценка 4 «хорошо»,

70-79% - оценка 3 «удовлетворительно»,

69% и менее - оценка 2 «неудовлетворительно».

3.2.2.10. Типовые задания для оценки знаний 31, 32, 33, умений У1, У2, У3, У4, У6, У8 (рубежный контроль)

Контрольная работа: Волновые свойства света

Часть А

А 1. Дифракция света это...

А. явление разложения белого света в спектр;

Б. явление усиления или ослабления света в местах встречи световых волн с различными фазами колебаний;

В. явление огибания световыми волнами краёв препятствий;

Г. явление распространения света от точечного источника по всем направлениям.

А 2. Когерентными называются волны ...

А. если они имеют одинаковую частоту и разность фаз, независящую от времени;

Б. если они имеют одинаковую амплитуду;

В. если они имеют одинаковую частоту и разность фаз, равную нулю;

Г. если они имеют одинаковую частоту и амплитуду.

А 3. Условия необходимые для наблюдения минимума интерференции электромагнитных волн от двух источников...

А. источники волн когерентны, разность хода может быть любой;

Б. источники волн когерентны, разность хода $\Delta d = (2k + 1) \lambda/2$;

В. разность хода $\Delta d = (2k + 1) \lambda/2$, источники могут быть любые;

Г. источники волн когерентны, разность хода $\Delta d = k\lambda$.

А 4. Характер световых волн...

- А. продольные, как звуковые
 Б. в вакууме продольные, в среде поперечные
 В. поперечные
 Г. верного ответа нет

А 5. Естественный свет представляет собой...

- А. поляризованные волны, обладающие осевой симметрией
 Б. поляризованные волны, не обладающие осевой симметрией
 В. неполяризованные волны
 Г. поляризованные волны.

А 6. При прохождении света через пластину турмалина происходит его ...

- А. дисперсия Б. поляризация В. дифракция Г. интерференция

А 7. Пример проявления явления дифракции света...

- А. радужный окрас крыльев стрекоз
 Б. радужный окрас дисков DVD
 В. радуга
 Г. радужный окрас мыльных пузырей

А 8. Монохроматический свет...

- А. белый свет Б. рассеянный свет
 В. многоцветный свет Г. одноцветный свет

А 9 Условие наблюдения главных максимумов в спектре дифракционной решетки с периодом d под углом φ ...

- А. $d \sin \varphi = k\lambda$; Б. $d \cos \varphi = k\lambda$;
 В. $d \sin \varphi = (2k + 1)\lambda/2$; Г. $d \cos \varphi = (2k + 1)\lambda/2$.

А 10. Излучают ли обычные источники света когерентные волны?

- А. да Б. нет
 В. электролампа – да, пламя костра – нет Г. верного ответа нет

Часть Б

Б1. Определите период дифракционной решетки, если при её освещении светом с длиной волны 656 нм максимум второго порядка виден под углом 30° .

Часть В

В1. Определить угол отклонения лучей зеленого света ($\lambda = 0,55$ мкм) в спектре первого порядка, полученном с помощью дифракционной решетки, период которой равен $d = 0,02$ мм.

Эталон ответа

А1	А2	А3	А4	А5	А6	А7	А8	А9	А10
В	А	Б	В	В	Б	Б	Г	А	Б
Б1	$d \sin \varphi = k\lambda \Rightarrow d = \frac{k\lambda}{\sin \varphi} = 2,6 \cdot 10^{-12} \text{ м}$								
В1	$d \sin \varphi = k\lambda \Rightarrow \sin \varphi = \frac{k\lambda}{d} \quad \varphi = \arcsin 0,0275 = 1,6^\circ$								

Критерии оценки:

Общее число баллов 50.

Часть А Каждый верный ответ-2,5 б

Часть Б -10 б (3б-перевод в систему СИ,4б-определение формулы,3б-математич. расчет)

Часть В-15б. (верное решение каждого этапа-5 б)

Из количества набранных баллов:

90-100% - оценка 5 «отлично»,

80-89% - оценка 4 «хорошо»,

70-79% - оценка 3 «удовлетворительно»,

69% и менее - оценка 2 «неудовлетворительно».

3.2.2.11. Типовые задания для оценки знаний 31, 32, 33, 34 умений У1, У2, У3, У4, У6, У8 (рубежный контроль)

Контрольная работа: Квантовые свойства света

Часть А

А 1. Отдельная порция электромагнитной энергии, испускаемая атомом, называется...

А. Джоулем Б. электрон-вольт В. электроном Г. квантом

А 2. Красной границей фотоэффекта называют...

А. минимальную предельную частоту; Б. энергию фотона
В. работу выхода; Г. кинетическую энергию фотоэлектрона.

А 3. Под фотоэффектом понимают явление взаимодействия света с веществом, при котором происходит...

А. вырывание атомов Б. поглощение атомов
В. вырывание электронов Г. поглощение электронов

А 4. Энергия фотона определяется формулой...

А. $\frac{h\nu}{c^2}$ Б. $h\nu$ В. $h\lambda$ Г. $\frac{h}{\lambda}$ Д. hc

А 5. Гипотезу о том, что атомы испускают электромагнитную энергию отдельными порциями, выдвинул...

А. Фарадей Б. Джоуль В. Планк Г. Столетов

А 6. Явление вырывания электронов из вещества под действием света называют...

А. фотосинтезом Б. ударной ионизацией
В. фотоэффектом Г. электризацией

А 7. Уравнение Эйнштейна для фотоэффекта имеет вид...

А. $h\nu + A = \frac{mv^2}{2}$ Б. $h\nu = \frac{mv^2}{2}$ В. $\frac{mv^2}{2} = h\nu - A$ Г. $E_k = \frac{mv^2}{2}$

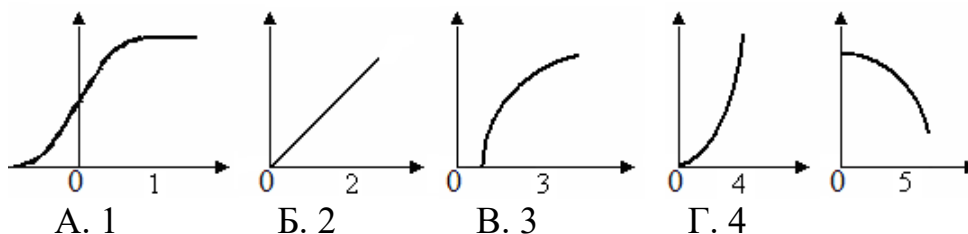
А 8. Импульс фотона определяется формулой...

А. $\frac{h\nu}{c^2}$ Б. hc В. $h\lambda$ Г. $\frac{h}{\lambda}$

А 9. Энергия фотонов при уменьшении длины световой волны в 2 раза:

А. уменьшится в 2 раза Б. увеличится в 2 раза
В. уменьшится в 4 раза Г. увеличится в 4 раза

А 10. Укажите на рисунке график зависимости силы фототока от напряжения на фотоэлементе.



Часть Б

Б1. Найдите красную границу фотоэффекта для натрия, если работа выхода равна

$$A_{\text{вых}} = 3 \cdot 10^{-19} \text{ Дж. Постоянная Планка } h = 6,6 \cdot 10^{-34} \text{ Дж.}$$

Часть В

В1. На металлическую пластинку падает свет с длиной волны $\lambda = 0,42$ мкм. Фототок прекращается при задерживающей разности потенциалов $U = 0,95$ В. Определить красную границу для данного металла.

Эталон ответа

A1	A2	A3	A4	A5	A6	A7	A8	A9	A10
Г	А	В	Б	В	В	В	Г	Б	А
Б1	$A_{\text{вых}} = h\nu_m \Rightarrow \nu_m = 4,5 \cdot 10^{14} \text{ Гц}$								
В1	$h\nu = A_{\text{вых}} + E_k$ т.к. $E_k = U_3 \cdot e$, $\nu = \frac{c}{\lambda}$, а $A_{\text{вых}} = h\nu_m$ то $h\nu = h\nu_m + U_3 \cdot e \Rightarrow \nu_m = \frac{hc - e\lambda U_3}{\lambda h} = 5 \cdot 10^{14} \text{ М}$								

Критерии оценки:

Общее число баллов 50.

Часть А Каждый верный ответ-2,5 б

Часть Б -10 б (3б-перевод в систему СИ,4б-определение формулы,3б-математич. расчет)

Часть В-15б. (верное решение каждого этапа-5 б)

Из количества набранных баллов:

90-100% - оценка 5 «отлично»,

80-89% - оценка 4 «хорошо»,

70-79% - оценка 3 «удовлетворительно»,

69% и менее - оценка 2 «неудовлетворительно».

3.2.2.12. Типовые задания для оценки знаний 31, 32, 33, 34, умений У1, У4, У5, У6, У9, У10 (рубежный контроль)

Контрольная работа: Физика атома и атомного ядра

Часть А

А 1. Сложный состав радиоактивного излучения обнаружил...

А. П. Кюри и М. Складовская – Кюри

Б. Резерфорд

В. Беккерель

Г. Содди Ф.

А 2. Альфа – излучение – это поток...

А. электронов

Б. протонов

В. ядер атомов гелия

Г. нейтронов

А 3. Порядковый номер элемента, который получается в результате β

- распада ядра, равен...

А. $z+2$

Б. $z-2$

В. $z+1$

Г. $z-1$

А 4 Какой формулой определяется закон радиоактивного распада?

- А. $N = N_0 \cdot 2^t$ Б. $N = N_0 \cdot 2 t$ В. $N = N_0 \cdot 2^{\frac{1}{T}}$ Г. $N = N_0 \cdot$

А 5. Число протонов в ядре изотопа кислорода $^{17}_8\text{O}$ равно:

- А. 1 Б. 8 В. 9 Г. 17

А 6. Элемент, в ядре атома которого содержится 23 протона и 28 нейтронов, называется...

- А. натрий Б. ванадий В. никель Г. сурьма

А 7. Какие силы обеспечивают устойчивость ядер?

- А. гравитационные Б. электромагнитные В. магнитные Г. ядерные

А 8. Второй продукт ядерной реакции $^{11}_5\text{B} + \alpha \rightarrow ^{14}_7\text{N} + x$ представляет собой...

- А. протон Б. α -частицу В. электрон Г. нейтрон

А 9. Утверждения, соответствующие постулатам Бора?

1) электроны в атоме двигаются по круговым орбитам и при этом излучают электромагнитные волны;

2) атом может находиться только в стационарном состоянии, в стационарных состояниях атом не излучает;

3) при переходе из одного стационарного состояния в другое атом излучает или поглощает энергию.

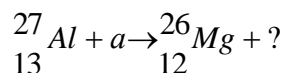
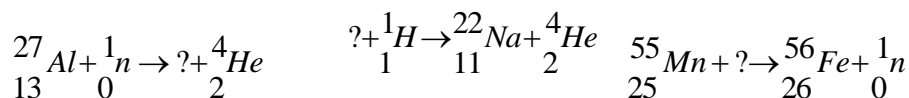
- А. только 1; Б. только 2; В. только 3; Г. 2 и 3.

А 10. Атомное ядро имеет заряд...

- А. положительный; Б. отрицательный;
В. не имеет заряда; Г. у различных ядер – различный заряд

Часть Б

Б1. Написать недостающие обозначения в следующих ядерных реакциях:



Часть В

В1. Рассчитайте дефект массы и энергию связи ядра углерода.

Эталон ответа

А1	А2	А3	А4	А5	А6	А7	А8	А9	А10
В	В	В	Г	В	Б	Г	Г	Г	А
Б1	Изотоп натрия, изотоп магния, дейтерий, изотоп лития								
В1	$\Delta m = Zm_p + (A-Z)m_n - M_{\text{я}} =$								

Критерии оценки:

Общее число баллов 50.

Часть А Каждый верный ответ-2,5 б

Часть Б -10 б (3б-перевод в систему СИ,4б-определение формулы,3б-математич. расчет)

Часть В-15б. (верное решение каждого этапа-5 б)

Из количества набранных баллов:

90-100% - оценка 5 «отлично»,

80-89% - оценка 4 «хорошо»,
 70-79% - оценка 3 «удовлетворительно»,
 69% и менее - оценка 2 «неудовлетворительно».

Бланк ответов заданий рубежного контроля

Часть А

№1	№2	№3	№4	№5	№6	№7	№8	№9	№10

Часть Б

Дано	СИ	Решение
		Стандартный ответ:

Часть В

Дано	СИ	Формулы	Вывод искомой величины	Математический расчет
		1. 2. 3.		Стандартный ответ:

Лабораторная работа № 1

«Исследование прямолинейного равноускоренного движения».

Цель работы: убедиться в том, что скорость тела, движущегося равноускоренно по прямой, изменяется прямо пропорционально времени движения. Определить ускорение тела.

Оборудование: прибор для изучения прямолинейного движения, секундомер, штатив с муфтой и лапкой.

Краткие теоретические сведения.

Движение, при котором скорость тела увеличивается на одну и ту же величину за единицу времени называется равноускоренным. Изменение скорости может происходить как очень быстро (например, движение пули внутри ствола винтовки), так и сравнительно медленно (например движение поезда при его отправлении от станции). Чтобы уметь находить скорость в любой момент времени, необходимо ввести величину, характеризующую быстроту изменения скорости. Эту величину назвали ускорением.

Ускорение – это физическая величина численно равная отношению изменения скорости ко времени, за которое оно произошло.

$$a = \frac{V - V_0}{t}$$

Единицы измерения ускорения м/с^2 . Прибор для измерения ускорения – акселерометр.

Ускорение необходимо знать для определения скорости и координаты тела в данный момент времени.

В данной работе наблюдается равноускоренное движение каретки по наклонной плоскости. Учитывая, что начальная скорость движения равна нулю, ускорение определяется по формуле

$$a = \frac{2S}{t^2}$$

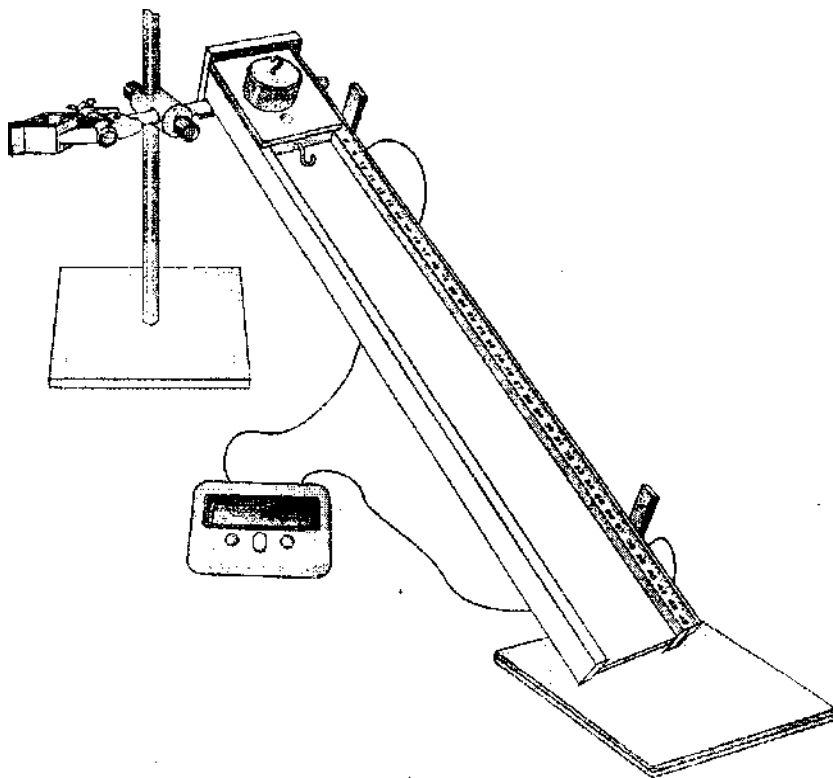
где t - время движения каретки, которое определяется с помощью электронного секундомера

Для определения скорости можно воспользоваться формулой:

$$V = at.$$

Единицы измерения скорости – м/с . Прибор для измерения скорости – спидометр. Спидометр проградуирован в км/ч . Чтобы перевести эту скорость в систему СИ существует формула для перевода

$$X \text{ км/ч} = 5/18 X \text{ м/с}$$



Ход работы

1. Для выполнения работы направляющую рейку установить с помощью штатива в наклонном положении. Ее верхний край должен находиться на высоте 18-20 см от поверхности стола. Под нижний край подложить пластиковый коврик. Каретку установите на направляющей в крайнем верхнем положении, причем ее выступ с меткой должен быть обращен в сторону датчика. Первый датчик разместите вблизи каретки так, чтобы он запускал секундомер, как только каретка начнет двигаться. Второй датчик установите на удалении 20-25 см от первого.
2. Измерьте перемещение S , которое каретка совершит, двигаясь между датчиками.
3. Произвести пуск каретки и измерить время ее движения между датчиками t .
4. Увеличьте расстояние между датчиками и повторите пуск каретки 2 раза, каждый раз записывая показания секундомера.
5. По формуле определите ускорение, с которым двигалась каретка.

$$a = \frac{2S}{t^2}$$

6. Определить скорость, с которой двигалась каретка в конце участка, по формуле

$$V = at$$

7. Нагрузите каретку (для этого положите сверху груз массой 100г) и повторите серию из трёх опытов для измерения скорости тела и ускорения.
8. Определить скорость движения тела и ускорение по формулам
9. Сделайте вывод о зависимости скорости и ускорения от пройденного

расстояния и массы тела

10. Измените угол наклона направляющей рейки в сторону увеличения и проведите ещё три опыта, изменяя каждый раз угол наклона.

11. Сделайте вывод о зависимости скорости движения тела и ускорения от угла наклона направляющей рейки.

12. По результатам опытов заполнить таблицу:

№ опыта	S, м	t, с	a, м/с ²	v, м/с
1				
2				
3				
4				
5				
6				
7				
8				
9				

13. Сделайте расчёты для каждой серии опытов.

14. Сделайте общий вывод из работы.

15. Ответьте на контрольные вопросы.

Контрольные вопросы:

- 1) Что такое ускорение?
- 2) Чем отличается равнозамедленное прямолинейное движение от равноускоренного прямолинейного движения?
- 3) Каким прибором измеряется скорость?
- 4) Каким прибором измеряется ускорение?

16. Решить задачу:

Скорость поезда, движущегося под уклон возросла с 15 м/с до 19 м/с.

Поезд при этом прошёл путь 340 м. С каким ускорением двигался поезд, и сколько времени продолжалось движение под уклон?

Лабораторная работа № 2

«Изучение движения тела под действием силы трения и определение коэффициента трения методом наклонной плоскости».

Цель работы: Определение коэффициента трения между пластиковыми поверхностями направляющей рейки и каретки.

Оборудование: прибор для изучения прямолинейного движения, набор грузов, секундомер, транспортёр, линейка.

Краткие теоретические сведения

Силы трения действуют вдоль поверхности тел при их непосредственном соприкосновении. Силы трения во всех случаях препятствуют относительному движению соприкасающихся тел

Существует три основных вида сил трения: трение покоя, трение

скольжения и трение качения.

Когда вы пытаетесь сдвинуть с места достаточно тяжелое тело, вам противодействует сила трения покоя – это наибольшее значение силы трения, при которой скольжение ещё не наступает.

Если вынуждающая сила превышает силу трения покоя, то тело начинает двигаться и противодействовать движению будет сила трения скольжения.

Сила трения скольжения пропорциональна модулю силы нормальной реакции опоры и вычисляется по формуле:

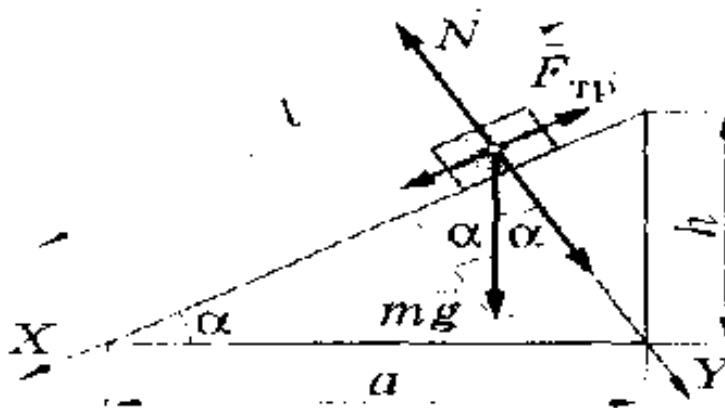
$$F_{\text{тр}} = \mu N$$

где μ – коэффициент трения скольжения;

N – сила реакции опоры (или сила нормального давления)

Коэффициент трения скольжения не зависит от массы тел. Он характеризует только обе трущихся поверхности и зависит от их материала и от качества их обработки. Коэффициент трения скольжения можно определить экспериментально.

Один из способов определения коэффициента трения скольжения рассматривается в данной работе. Это метод определения коэффициента трения скольжения при движении тела по наклонной плоскости



Рассматриваем движение тела в двухмерном пространстве: ось X совместим с наклонной плоскостью, тогда ось Y совпадёт с направлением силы реакции опоры, т.е. перпендикулярно (рис. 4). Наклонная плоскость образует угол α с горизонталью, тогда второй закон Ньютона на ось X запишется следующим образом:

$$X: mgsina - F_{\text{тр}} = ma;$$

а сумма проекций сил на ось Y , действующих на тело, будет равна нулю:

$$Y: mgcosa - N = 0$$

Учитывая, что $F_{\text{тр}} = \mu N$, а $a = \frac{2S}{t^2}$ уравнение по оси X можно

переписать:

$$mgsina - \mu mgcosa = m \frac{2S}{t^2}$$

После сокращения массы решаем полученное уравнение относительно

коэффициента трения скольжения.

$$\mu = \operatorname{tg}\alpha - \frac{2S}{gt^2 \cos\alpha}$$

Ход работы

1. Установите наклонную плоскость (Угол наклона остается постоянным $\angle 30^\circ$)
2. На наклонную плоскость поместите брусок без груза. При движении бруска с наклонной плоскости измерьте время скатывания бруска и путь.
3. Рассчитайте коэффициент трения по формуле:

$$\mu = \operatorname{tg}\alpha - \frac{2S}{gt^2 \cos\alpha}$$

4. Проведите три опыта, каждый раз меняя расстояние между датчиками.
5. На брусок положить один груз и повторить опыт.
6. Провести опыт с двумя грузами.
7. Рассчитать среднее значение коэффициента трения скольжения по формуле:

$$\mu_{\text{ср}} = \frac{\mu_1 + \mu_2 + \mu_3 + \mu_4 + \mu_5 + \mu_6}{6}$$

8. Результаты занести в таблицу:

№ п/п	S, м	t, с	μ	$\mu_{\text{ср}}$	$\mu_{\text{таб}}$	$\mathcal{E} \%$
1					0,22	
2						
3						
4						
5						
6						

9. Сравнить полученный результат с табличным и рассчитать погрешность.

$$\mathcal{E} = \frac{\mu_{\text{ср}} - \mu_{\text{таб}}}{\mu_{\text{ср}}} * 100\%$$

10. Сделать вывод.

11. Ответить на контрольные вопросы.

Контрольные вопросы

1. Что такое сила трения, от чего она зависит
2. Что показывает коэффициент трения
3. Назовите виды трения?

12. Решить задачу.

Коэффициент трения скольжения ящика массой 100кг о пол равен 0,2. Ящик тянут за верёвку с горизонтальной силой равной 300 Н. Определите, с каким ускорением движется ящик и какова при этом сила трения скольжения ящика о пол?

«Измерение ускорения свободного падения с помощью маятника».

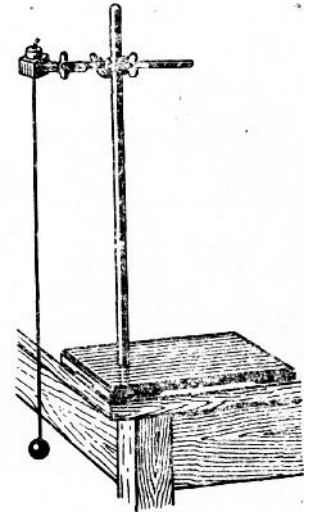
Цель работы: вычислить ускорение свободного падения из формулы для периода колебаний математического маятника:

$$T = 2\pi\sqrt{\frac{l}{g}}$$

Оборудование: часы с секундной стрелкой; измерительная лента ($\Delta_{\Delta_t} = 0,5\text{см}$); шарик на нити; штатив с муфтой и кольцом.

Краткие теоретические сведения

Тело (материальная точка) подвешенное на невесомой и нерастяжимой нити, размерами которого можно пренебречь по сравнению с длиной нити называется математическим маятником. Моделью такого маятника может служить шарик, подвешенный на длинной нити. На основании многочисленных опытов установлены законы колебания математического маятника:



1. Период колебаний не зависит от массы маятника и амплитуды его колебаний, если угол размаха не превышает 6° .

2. Период колебаний математического маятника прямо пропорционален корню квадратному из длины нити и обратно пропорционален корню квадратному из ускорения свободного падения: $T = 2\pi\sqrt{l/g}$

Из этой формулы можно найти ускорение свободного падения. Для этого возведём в квадрат обе части этого уравнения и решим это уравнение относительно g . В итоге получим рабочую формулу: $g = \frac{4\pi^2}{T^2}l$

Ход работы:

1. Установите на краю стола штатив. У его верхнего конца укрепите при помощи муфты кольцо и подвесьте к нему шарик на нити. Шарик должен висеть на расстоянии 3 – 5 см от пола.
2. Отклоните маятник от положения равновесия на 5 – 8 см и отпустите его.
3. Измерьте длину подвеса мерной лентой.
4. Измерьте время Δt 5-10 полных колебаний (N).

5. Вычислите значение периода колебаний по формуле $T = \frac{\Delta t}{N}$

6. Вывод рабочей формулы

7. Вычислите значение g по формуле: $g = \frac{4\pi^2}{T^2}l$

8. Полученные результаты занесите в таблицу:

Номер опыта	$l, \text{м}$	$\Delta t, \text{с}$	N	T с	$g \frac{\text{М}}{\text{с}^2}$	$g_{\text{ср}}, \frac{\text{М}}{\text{с}^2}$	$g_{\text{таб}} \frac{\text{М}}{\text{с}^2}$	ε_g %
1								
2								
3								
4								

9. Определите среднее значение ускорения свободного значения по

формуле: $g_{cp} = \frac{\sum g}{5}$

10. Сравните полученное среднее значение для g_{cp} со значением $g = 9,83$ м/с² и рассчитайте относительную погрешность измерения по формуле:

$$\varepsilon_g = \frac{|g_{cp} - g|}{g}$$

11. Расчеты:

12. Сделайте вывод из работы.

13. Ответьте на контрольные вопросы.

Контрольные вопросы:

1. Что такое колебания?
 2. Что называют амплитудой колебаний?
 3. Что такое период колебаний?
 4. Что такое математический маятник?
 5. Чем отличается пружинный маятник от математического?
14. Решить задачи:
1. Какую длину имеет математический маятник с периодом колебаний 2 секунды?
 2. Какое значение получил для ускорения свободного падения студент при выполнении лабораторной работы, если маятник длиной 80 см совершил за 3 минуты 100 колебаний?

Лабораторная работа №4

«Определение массы тела методом пружинного маятника»

Цель работы: Научиться определять массу тела при помощи пружинного маятника.

Оборудование: штатив, набор пружин, груз массой 100 г, груз неизвестной массы, линейка, секундомер, весы.

Краткие теоретические сведения

Тело на пружине, выведенное из состояния покоя называется пружинным маятником. Любая пружина характеризуется коэффициентом жесткости, поэтому период колебаний будет зависеть не только от массы колеблющегося тела, но и от коэффициента жесткости пружины.

При малых отклонениях тела от положения равновесия колебания тела на пружине можно считать гармоническими, поэтому период этих колебаний

можно рассчитать по формуле: $T = 2\pi\sqrt{m/k}$; Возведём обе части этого уравнения в квадрат, и решим полученное уравнение относительно массы колеблющегося тела $m = \frac{kT^2}{4\pi^2}$

Ход работы.

1. Подвесить пружину на штатив и измерить начальную длину пружины.
2. Подвесить на пружину груз массой 100 грамм и измерить длину растянутой пружины.
3. Найти удлинение пружины как разность длин пружин .

$$\Delta X = L - L_0$$

4. Учитывая, что сила упругости, возникшая в пружине равна силе тяжести груза, подвешенного на пружине, определить коэффициент упругости пружины по формуле.

$$K = mg / \Delta X$$

5. Полученные данные занести в таблицу.
 6. Снять груз массой 100г с пружины и повесить груз неизвестной массы на пружину.
 7. Вывести груз из положения равновесия и наблюдать колебания груза на пружине.
 8. С помощью секундомера измерить время 3-5 колебаний груза.
 9. Определить период колебаний.

$$T = t/n$$

10. Вывод рабочей формулы:
 11. Подставив данные в формулу, рассчитать массу груза на пружине.

$$m = \frac{kT^2}{4\pi^2}$$

12. Чтобы узнать истинную массу этого груза, взвешиваем его на весах.
 13. Сравните массу расчётную (по формуле) и истинную (полученную на весах), подсчитайте относительную погрешность расчётов.

L ₀ (м)	L(м)	Δx(м)	K(Н/м)	t(с)	n	T(с)	m кг	M _{ист}	ε %
				*	*	*	*		
*	*	*	*						

14. Расчёты:
 15. Сделайте вывод из работы
 16. Ответьте на контрольные вопросы.

Контрольные вопросы.

1. Что такое колебание?
2. Виды колебаний (свободные и вынужденные колебания)
3. Что такое пружинный маятник?
4. Что такое жёсткость пружины?

17. Решите задачи: Задача 1.

На пружине жёсткостью 100Н/м колеблется груз массой 0,4 кг.

Определите период колебаний груза на пружине. Задача 2.

Определите массу груза, колеблющегося на пружине жёсткостью 100н/м с периодом колебаний равным 0,2 секунды

Лабораторная работа № 5

«Определение коэффициента поверхностного натяжения жидкости методом отрыва капель».

Цель работы: Определить коэффициент поверхностного натяжения воды.

Оборудование: Весы учебные с разновесами; пипетка; сосуд с водой; сосуд для сбора капель.

Краткие теоретические сведения

Поверхность раздела между жидкостью и газом представляет собой слой, состоящий из нескольких «утрамбованных» молекул, т.е. слой очень маленькой в несколько молекулярных диаметров толщины. Молекулы, которые находятся на глубине, внутри жидкости окружают точно такие же соседние молекулы, молекулу же на поверхности такие же молекулы

окружают только изнутри, т.е. со стороны жидкости, сверху же их окружают молекулы пара, температура которого далека от критической, поэтому его плотность много меньше плотности жидкости. Поэтому силами взаимодействия молекулы жидкости у поверхности с молекулами пара можно пренебречь.

Т.к. плотность поверхностного слоя жидкости большая, то их движение сводится только к колебаниям вокруг какого-то среднего положения. В этом случае говорят, что на молекулы вдоль поверхностного слоя действует сила поверхностного натяжения. Эта сила носит центральный характер, поэтому она стремится сократить поверхность до минимума.

Сила поверхностного натяжения пропорциональна границе (длине) поверхностного слоя, т.е.

$$F = \sigma L$$

где σ - коэффициент поверхностного натяжения жидкости.

Коэффициент поверхностного натяжения зависит только от жидкости, например у легкоиспаряющихся жидкостей поверхностное натяжение меньше, чем у нелетучих жидкостей. Очень маленькое поверхностное натяжение у жидкого водорода, гелия и наоборот, у жидких металлов оно очень велико. Различие в поверхностном натяжении жидкостей объясняется различием в силах межмолекулярного взаимодействия.

Коэффициент поверхностного натяжения уменьшается с ростом температуры, т.к. увеличение температуры жидкости приводит к увеличению скорости движения молекул. Есть много способов определения коэффициента поверхностного натяжения, в этой работе предлагается капельный метод определения коэффициента поверхностного натяжения воды.

Ход работы.

1. Измерить диаметр пипетки.
2. Определить массу пустого стакана для сбора капель, взвесив его на весах.
3. При помощи пипетки накапать в стакан 60 – 100 капель воды.
4. Взвесить на весах стакан с каплями, определить массу капель $m = m_2 - m_1$
5. Результаты измерений и вычислений занести в таблицу

№ опыта.	масса пустого стакана m_1 , кг	Масса капель со стаканом m_2 , кг	Масса капель m , кг	Число капель N	Диаметр канала пипетки d , м	Коэффициент поверхностного натяжения σ , Н/м	Сред. Значение коэффициента поверхностного натяжения $\sigma_{\text{ср}}$, Н/м	Табличное значение σ , Н/м
1								
2								
3								

6. Вывод рабочей формулы.

7. Вычислить коэффициент поверхностного натяжения, исходя из того, что перед моментом отрыва капли её вес уравнивается силой поверхностного натяжения. $P = F_{п.н.}$ $P = m_k \cdot g$; $F_{п.н.} = \sigma \cdot l = \sigma \pi d$

$$m_k \cdot g = \sigma \pi d_n \text{ (для одной капли), для } N \text{ капель получаем: } \sigma = \frac{mg}{N\pi d_k}$$

Где: d_k – диаметр капли;

8. Опыт повторить 1-2 раза с другим числом капель.
9. Найти среднее значение $\sigma_{ср}$; сравнить полученный результат с табличным значением коэффициента поверхностного натяжения.

$$\sigma_{ср} = \frac{\sigma_1 + \sigma_2 + \sigma_3}{3}$$

10. Расчеты:

11. Сравнить $\sigma_{ср}$ и $\sigma_{таб}$ и сделать вывод.

12. Ответить на контрольные вопросы

Контрольные вопросы:

1. Почему коэффициент поверхностного натяжения зависит от вида жидкости?
2. Почему и как зависит коэффициент поверхностного натяжения от температуры?
3. Почему опыт рекомендуется проводить для возможно большего числа капель?

13. Решить задачи

1. Спирт поднялся по капиллярной трубке на 1,2 см. Определите радиус трубки.
2. Определите коэффициент поверхностного натяжения воды, если масса 40 капель составляет 1,9г. В опыте была использована пипетка с диаметром выходного отверстия равным 2мм.

Лабораторная работа №6

«Измерение модуля упругости (модуль Юнга) резины».

Цель работы: Опытным путем определить модуль Юнга резины.

Оборудование: Штатив с лапкой и муфтой, резиновый шнур, грузы.

Краткие теоретические сведения

Чтобы строить надёжные здания, мосты, станки, разнообразные машины, необходимо знать механические свойства используемых материалов. Рассмотрим деформацию тела. В любом сечении деформированного тела действуют силы упругости, которые препятствуют разрыву тела на части, поэтому деформированное тело находится в напряжённом состоянии и характеризуется величиной, которая называется

механическим напряжением. $\sigma = \frac{F_{уп}}{S}$

Физическая величина, численно равная отношению модуля силы упругости к площади поперечного сечения называется напряжением.

Опыты и наблюдения показывают, что при малых деформациях напряжение прямо пропорционально относительному удлинению образца. Эту зависимость описывает закон Гука для твёрдых тел.

$$\sigma = E \varepsilon$$

где ε - относительное удлинение.

E - коэффициент пропорциональности в законе Гука называется модулем упругости или модулем Юнга.

Модуль Юнга характеризует сопротивляемость материала упругой деформации растяжения или сжатия

Если эти два выражения для механического напряжения приравнять, то можно вывести формулу для определения модуля Юнга $E = \frac{Fl_0}{S(l-l_0)}$

Здесь E – модуль Юнга;

F – сила упругости, возникающая в растянутом шнуре и равная весу прикрепленных к шнуру грузов;

S – площадь поперечного сечения деформированного шнура;

l_0 – расстояние между метками А и В на нерастянутом шнуре;

l - расстояние между этими же метками на растянутом шнуре.

Если поперечное сечение шнура имеет форму круга, то площадь сечения выражается через диаметр шнура:

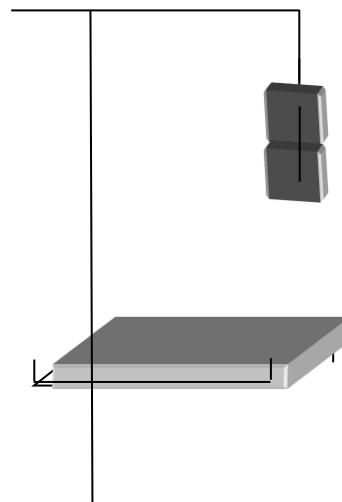
$$S = \frac{\pi D^2}{4}$$

Вес грузов определяется по формуле, диаметр шнура - штангенциркулем, расстояние между метками. А и В - линейкой.

Модуль Юнга зависит только от свойств материала и не зависит от размеров и формы тела. Для различных материалов модуль Юнга меняется в широких пределах. Для стали, например, $E \approx 2 \cdot 10^{11} \text{Н/м}^2$, а для резины $E \approx 2 \cdot 10^6 \text{Н/м}^2$, то есть на пять порядков меньше.

Ход работы

1. Собрать установку



2. Нанести карандашом, мелом метки на резиновом шнуре.
3. Измерить расстояние между метками на нерастянутом шнуре.
4. Повесить два груза к нижнему концу шнура. Измерить расстояние между метками на шнуре и диаметр шнура в растянутом состоянии.

5. Измерить штангенциркулем диаметр круглого жгута и определить площадь сечения

1). Если шнур круглый, площадь сечения рассчитывается по формуле; $S = \frac{\pi d^2}{4}$

2). Если шнур плоский $S = ab$

6. Вывести рабочую формулу

7. Рассчитать модуль Юнга по формуле: $E = \frac{F l_0}{S \Delta l}$

Результат занести в таблицу.

Шнур	Длина шнура		Размеры шнура			Площадь шнура $S, \text{ м}^2$	Сила $F, \text{ Н}$	Модуль Юнга $E, \text{ Па}$
	начальная $l_0, \text{ м}$	в растянутом состоянии $l, \text{ м}$	Длина $a, \text{ м}$ плоский	Ширина $b, \text{ м}$ плоский	Диаметр $d, \text{ м}$ круглый			
Круглый			*	*				
круглый			*	*				
плоский					*			
плоский					*			

8. Произвести расчёты и сделать вывод из работы.

9. Ответить на контрольные вопросы.

Контрольные вопросы:

1. Сформулировать закон Гука
2. Что называется механическим напряжением?
3. Что такое модуль Юнга, что он показывает, что от него зависит?
4. Почему модуль Юнга выражается большим числом?

10. Решить задачи:

1. Какие силы нужно приложить к концам стальной проволоки длиной 4 метра и сечением $0,5 \text{ мм}^2$ для удлинения ее на 2мм?

2. Диаметр капроновой рыболовной лески 0,12 мм, а разрывная нагрузка равна 75Н. Найти предел прочности на разрыв данного сорта капрона.

Лабораторная работа № 7
«Определение электродвижущей силы и внутреннего сопротивления
источника тока».

Цель работы: Научиться определять ЭДС и внутреннее сопротивление источника
Оборудование: источник тока, реостат, амперметр, вольтметр, соединительные провода, ключ.

Краткие теоретические сведения

Любой источник тока характеризуется электродвижущей силой (ЭДС)

Внутри любого источника тока заряды с одного полюса на другой перемещаются под действием сторонних (противокулоновских) сил.

Физическая величина численно равная отношению работы сторонних сил при перемещении заряда по замкнутому контуру к величине этого заряда называется электродвижущей силой источника.

Электродвижущая сила источника как и напряжение измеряется в Вольтах.

Экспериментальная установка изображена на рисунке 1. К источнику тока 1 подключается резистор 2, амперметр 3 и ключ 4. ЭДС источника тока непосредственно измеряется вольтметром

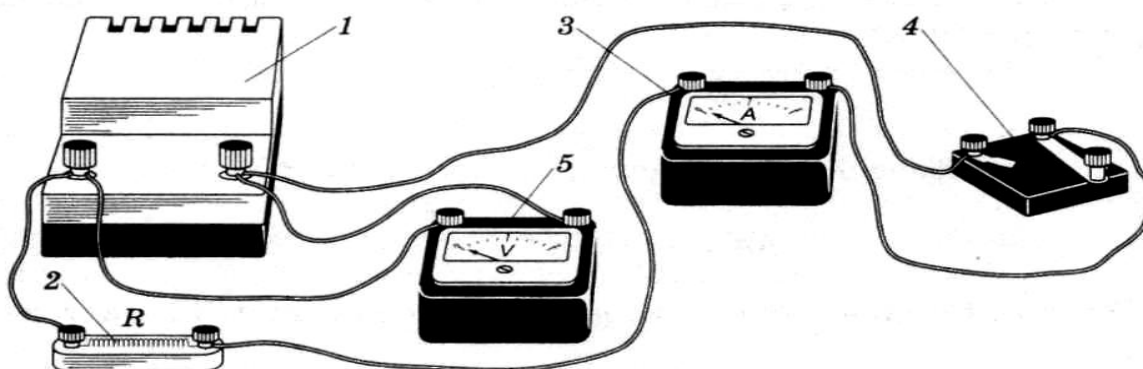


Рис. 1

Электрическая схема данной цепи приведена на рисунке 2. Согласно закону Ома сила тока I в замкнутой цепи с одним источником определяется выражением

$$I = \frac{\varepsilon}{r+R}$$

Отсюда

$$Ir + IR = \varepsilon$$

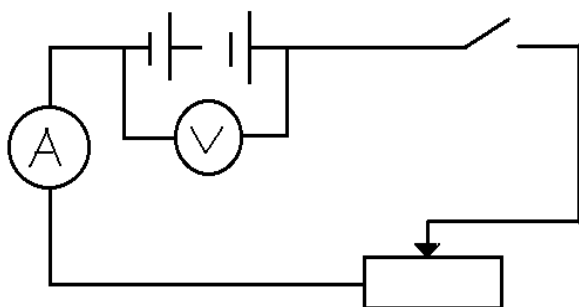
Из формулы можно найти внутреннее сопротивление r источника тока, ЭДС которого предварительно измеряют вольтметром:

$$r = \frac{\varepsilon - IR}{I} = \frac{\varepsilon}{I} - R$$

Сила тока I в цепи измеряется амперметром.

Ход работы:

1. Соберите электрическую цепь по схеме:



2. Снимите показания амперметра и вольтметра при замкнутом ключе и запишите их в таблицу.
3. Передвиньте ползунок реостата и вновь снять показания приборов, запишите их в таблицу.

U (В)	I (А)	r (Ом)	E (В)	E _{ист} (В)	E(%)

4. Вывести рабочую формулу.

5. Вычислите внутреннее сопротивление источника тока по формуле:

$$r = \frac{U_1 - U_2}{I_2 - I_1}$$

результат занесите в таблицу.

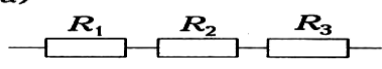
6. Подставьте значение внутреннего сопротивления источника в формулу для расчёта ЭДС источника и рассчитайте электродвижущую силу источника.
7. Подключите вольтметр к источнику питания и измерить истинную ЭДС источника.
8. Сравните расчётную ЭДС и истинную ЭДС и рассчитать погрешности. Полученные результаты занести в таблицу.
9. Сделайте вывод из работы
10. Ответьте на контрольные вопросы.

Контрольные вопросы

1. Что такое электродвижущая сила источника?
2. Почему показания вольтметра при разомкнутом и замкнутом ключе различны?

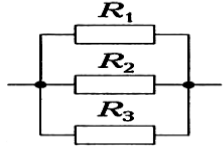
11. Решите задачу

а)



$R = \underline{\hspace{2cm}}$

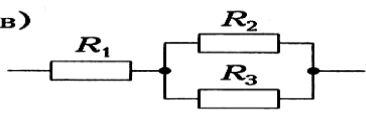
б)



$R = \underline{\hspace{2cm}}$

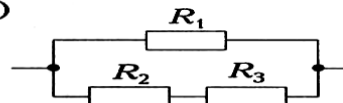
Определите общее сопротивление резисторов для из соединений, если $R_1 = R_2 = R_3 = 1 \text{ Ом}$.

в)



$R = \underline{\hspace{2cm}}$

г)



$R = \underline{\hspace{2cm}}$

каждого если R_1

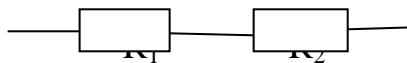
Лабораторная работа №8

«Изучение последовательного соединения проводников»

Цель работы: Опытным путём проверить основные соотношения между электрическими величинами в цепи постоянного тока, с несколькими резисторами, включёнными последовательно.

Оборудование: 2 резистора (сопротивления), 2 амперметра постоянного тока, переносной вольтметр постоянного тока, соединительные провода.

Краткие теоретические сведения



Соединение, при котором соседние резисторы имеют одну общую точку, называется последовательным соединением.

Такое соединение имеет ряд закономерностей, которые предстоит проверить в данной работе

1. Ток на отдельных участках имеет одинаковые значения.

$$I_1 = I_2 = \dots = I_n = I$$

2. Общее напряжение цепи равно сумме падений напряжения на отдельных участках:

$$U = I_1 R_1 + I_2 R_2 + \dots + I_n R_n = I(R_1 + \dots + R_n)$$

Напряжения цепи можно представить как, $U = IR_{\text{экс}}$, где $R_{\text{экс}}$ - эквивалентное (общее) сопротивление.

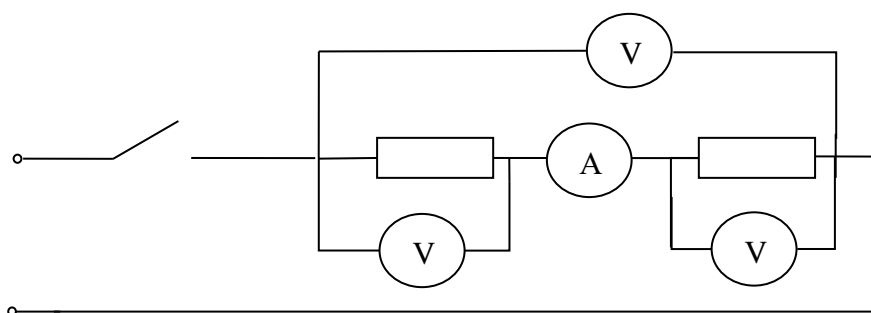
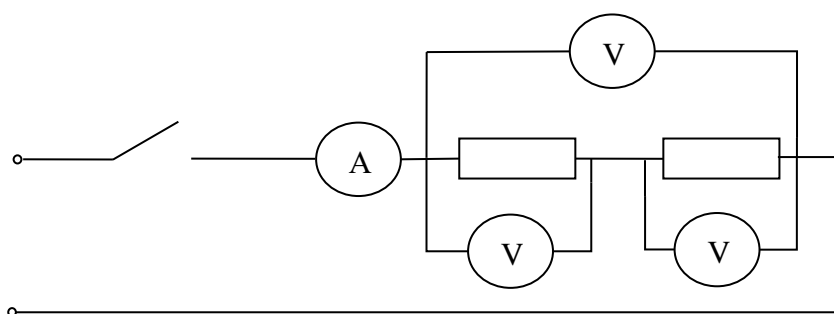
Следовательно $IR_{э\text{кв}} = I(R_1 + \dots + R_n)$.

3. Общее сопротивление цепи из нескольких последовательно соединённых резисторов, равно сумме сопротивлений этих резисторов.

$$R_0 = R_1 + R_2$$

Ход работы

1. Собрать электрическую цепь по схеме:



2. Записать показания приборов в таблицу:

Наименование прибора	Обозначение на схеме	Цена деления	
Амперметр			
Вольтметр			
Показания приборов		Расчетные данные	
Сила тока	Напряжение	Сопротивление	Общее сопротивл.
$I_1 =$	$U_1 =$	$R_1 =$	$R_{об} =$
$I_2 =$	$U_2 =$	$R_2 =$	
$I_{об} =$	$U_{об} =$	$R_{об} =$	

3. После проверки схемы преподавателем, включить ее и, присоединяя провода от вольтметра к сопротивлениям R_1 и R_2 (поочередно), измерить напряжение на каждом сопротивлении и общее сопротивление.
4. Измерить силу тока I_1 и I_2 и сравнить их
5. Рассчитать сопротивление R_1 и R_2 , общее сопротивление при последовательном соединении.
6. Провести проверку:

$$R_{об} = \frac{U_{об}}{I_{об}} \text{ и сравнить с } R_{об} \text{ в п. 5}$$

Проверить соотношение:

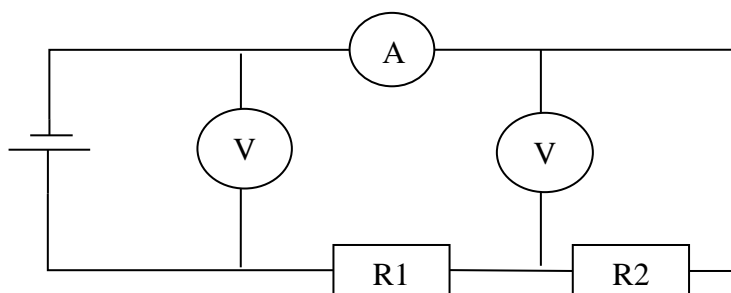
$$\frac{U_1}{U_2} = \frac{R_1}{R_2}$$

7. Сделать вывод.
8. Ответить на контрольные вопросы

Контрольные вопросы:

1. Недостатки последовательного соединения.
 2. Применение последовательного соединения.
9. Решить задачу

В цепь включены два проводника: $R_1=5 \text{ Ом}$ и $R_2=10 \text{ Ом}$. Вольтметр V_1 показывает напряжение 12 В. Определите показания амперметра и вольтметра V_2 .

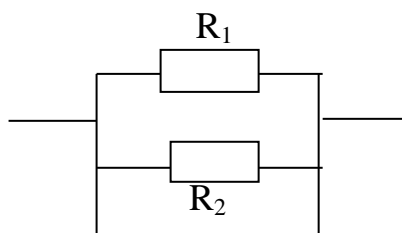


Лабораторная работа №9 «Проверка свойств электрической цепи с параллельным соединением резисторов».

Цель работы: опытным путём проверить основные соотношения между электрическими величинами в цепи постоянного тока с несколькими резисторами, включенными параллельно.

Оборудование: 2 резистора, амперметр, вольтметр, блок питания, провода.

Краткие теоретические сведения



Соединение, при котором резисторы имеют две общих точки называется параллельным.

При параллельном соединении соблюдаются закономерности, которые предстоит проверить в этой работе

1. Для параллельного соединения характерно одно и тоже напряжение на выводах всех резисторов

$$U_0 = U_1 = U_2 = \dots = U_n$$

2. Общая сила тока равна сумме токов в отдельных ветвях
Согласно первому закону Кирхгофа можно написать,

$$I_0 = I_1 + I_2$$

Заменяя в полученной формуле силы тока, используя закон Ома, получим следующую формулу:

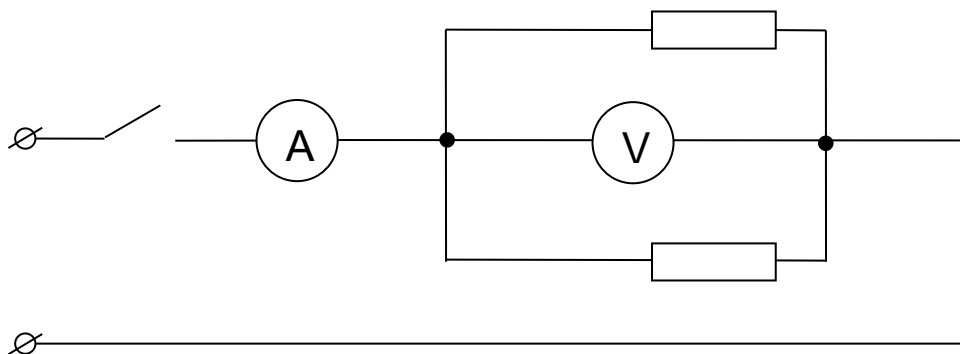
$$I = \frac{U}{R_{\text{экс}}} = \frac{U}{R_1} + \dots + \frac{U}{R_n}$$

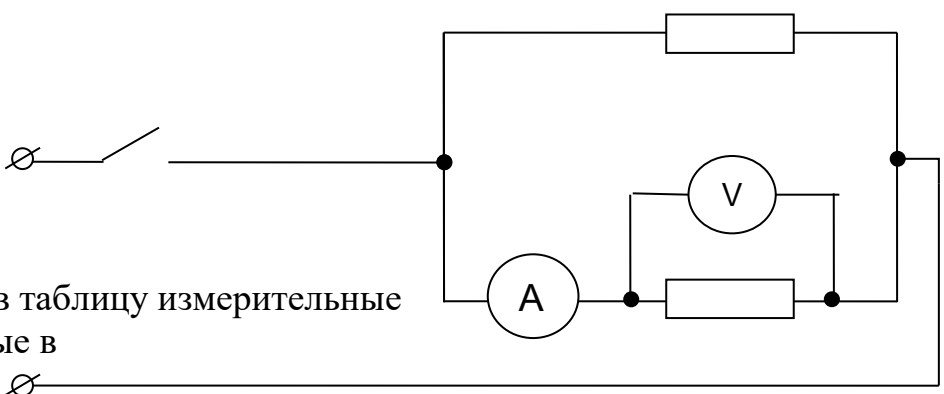
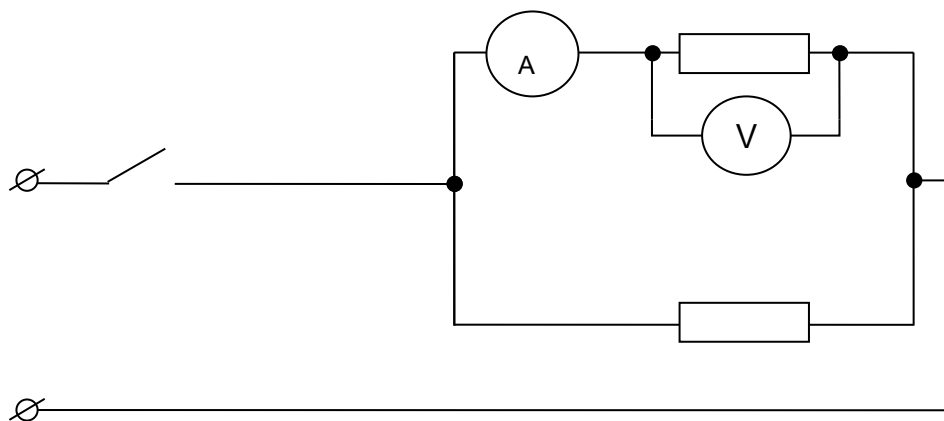
Сокращая общие части равенства на U получим формулу подсчёта общего сопротивления цепи

$$\frac{1}{R_{\text{экс}}} = \frac{1}{R_1} + \dots + \frac{1}{R_n}$$

Ход работы.

1. Собрать электрическую цепь по схеме.





приборы,
схеме.

2. Записать в таблицу измерительные
используемые в

Название прибора		Обозначение на схеме		Цена деления	
Показания приборов			Расчётные данные		
Сила тока		Напряжение		Общее сопротивление	
$I_1 =$		$U_1 =$		$R_{об} =$	
$I_2 =$		$U_2 =$			
$I_{об} =$		$U_{об} =$			

- Измерить напряжение на каждом резисторе и общее напряжение, сравнить их.
- Измерить силу тока, во всей цепи и на каждом участке.
- Рассчитать сопротивление каждого резистора и определить общее сопротивление.

- Рассчитать $R_{об} = \frac{U_{об}}{I_{об}}$ и сравнить с данными из пункта 5.
- Проверить соотношение:

$$\frac{I_1}{I_2} = \frac{R_2}{R_1}$$

7. Сделать вывод.

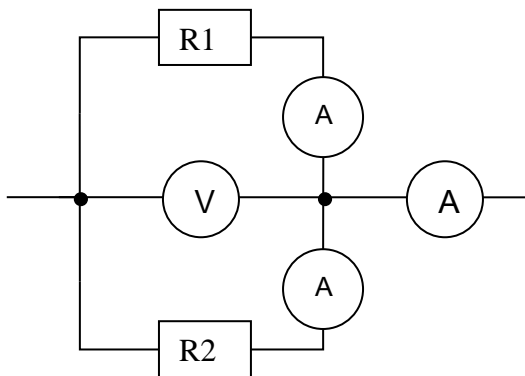
8. Ответить на контрольные вопросы.

Контрольные вопросы:

1. Что такое электрическая цепь?
2. Что называется параллельным соединением элементов?
3. Достоинства параллельного соединения. Где оно применяется?

9. Решить задачу.

Амперметр А показывает силу тока 1,6 А при напряжении 120 В.
Сопротивление резистора $R_1=100$ Ом. Определите сопротивление резистора R_2 и показания амперметров А1 и А2.



Лабораторная работа №10

«Определение мощности при последовательном и параллельном соединении».

Цель работы: опытным путём определить мощность при последовательном и параллельном соединении; убедиться в том, что при любом соединении мощность тока в цепи равна сумме мощностей на каждом из потребителей.

Оборудование: источник тока, лампочки(или резисторы), ключ, амперметр, вольтметр, соединительные провода.

Краткие теоретические сведения

Любой электрический прибор рассчитан на потребление определённой энергии в единицу времени, поэтому он характеризуется мощностью. Физическая величина, численно равная отношению работы тока ко времени прохождения тока называется мощностью.

$$P = \frac{A}{t}$$

Мощность измеряется ваттметром. Единица измерения мощности – Ватт.

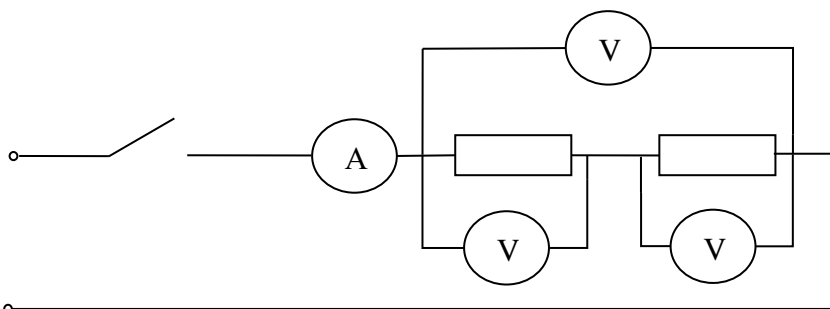
На практических работах мощность определяется через электрические параметры цепи

$$P = I U; \quad P = I^2 R; \quad P = U^2 / R$$

При смешанной нагрузке потребителей общая мощность цепи равна сумме мощностей отдельных приборов.

Ход работы.

1. Собрать электрическую цепь по схеме:

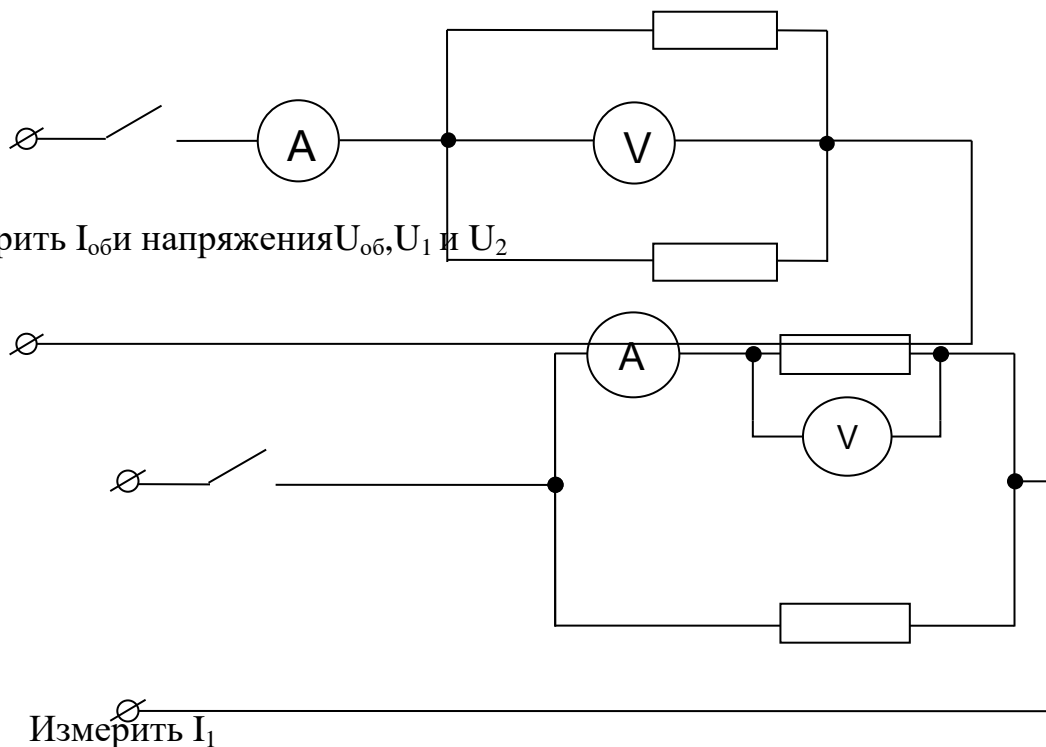


2. Измерить силу тока, напряжение и рассчитать мощность

3. Данные записать в таблицу

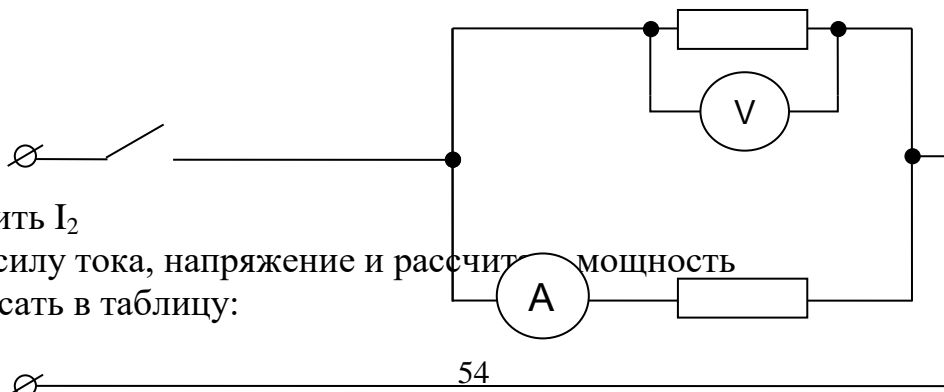
$I_{1,A}$	$U_{1,B}$	$P_{1,Вт}$	$I_{2,A}$	$U_{2,B}$	$P_{2,Вт}$	$I_{об,A}$	$U_{об,B}$	$P_{об,Вт}$	$P_{об}=P_1+P_2,Вт$

4. Собрать электрическую цепь по схеме:



Измерить I_2

5. Измерить силу тока, напряжение и рассчитать мощность
Данные записать в таблицу:



$I_{1,A}$	$U_{1,B}$	$P_{1,Вт}$	$I_{2,A}$	$U_{2,B}$	$P_{2,Вт}$	$I_{об,А}$	$U_{об,В}$	$P_{об,Вт}$	$P_{об}=P_1+P_{2,Вт}$

6. Сделать вывод из работы.

7. Ответить на контрольные вопросы.

Контрольные вопросы

1. Что такое мощность электрического прибора.
2. Назовите единицы измерения мощности.
3. Как называется прибор для измерения мощности.

8. Решите задачи.

Задача 1. Определите мощность тока в электрической лампе, включенной в сеть напряжением 220В, если известно, что сопротивление нити накала лампы 484 Ом.

Задача 2. Десять параллельно соединенных ламп сопротивлением по 0,5 кОм, рассчитанных каждая на напряжение 120В, питаются через реостат от сети напряжением 220В. Какова мощность электрического тока в реостате?

Лабораторная работа № 11

«Получение изображения в плоском и сферическом зеркале».

Цель работы: Проверить на практике закон отражения света; научиться определять фокусное расстояние сферического зеркала, его радиус кривизны.

Оборудование: Свеча, экран со щелью, зеркало, лист бумаги, транспортир, линейка, карандаш, вогнутое зеркало.

Краткие теоретические сведения.

В данной работе проверяется справедливость закона отражения света на примере плоского и сферического зеркала.

Падающий луч, отражённый и перпендикуляр, восстановленный в точку падения лежат в одной плоскости и угол падения равен углу отражения.

Плоское зеркало даёт мнимое прямое и равное изображение, причём расстояние, на котором находится предмет от зеркала, всегда равно расстоянию, на котором находится мнимое изображение за зеркалом.

Сферические зеркала дают действительные изображения, равное, уменьшенное или увеличенное в зависимости от того, на каком расстоянии от зеркала находится предмет

Кроме того в данной работе предстоит определить фокусное расстояние и радиус кривизны вогнутого зеркала при помощи формулы сферического зеркала:

$$\frac{2}{R} = \frac{1}{d} + \frac{1}{f}$$

Где R – радиус кривизны зеркала;

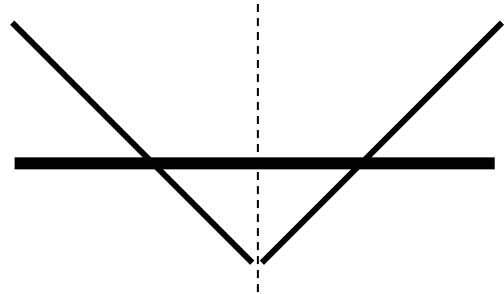
d – расстояние от предмета до зеркала

f - расстояние от изображения до зеркала.

Ход работы.

I. Наблюдение справедливости закона отражения света.

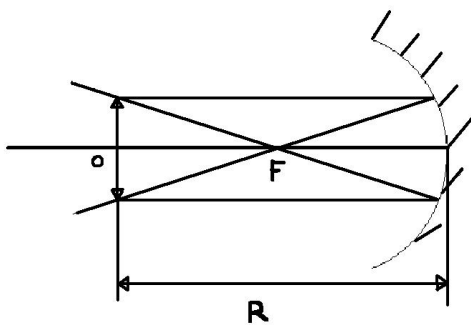
1. При помощи свечи и экрана со щелью выделить узкий пучок света .
2. На листе бумаги положить зеркало.
3. Направить узкий пучок света на зеркало, пронаблюдать отражение света.
4. Пронаблюдать поведение отражённого луча при изменении хода падающего на зеркало луча.



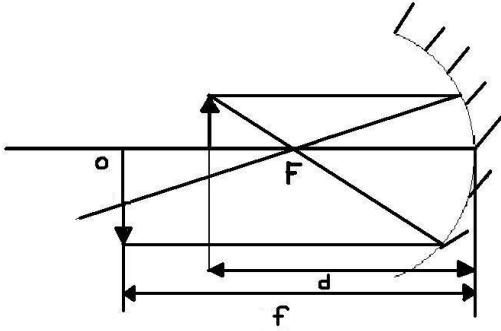
5. Отметить карандашом на листе бумаги положение зеркала, точку падения луча, и поставить по одной произвольной точке на падающем и отражённом лучах.
6. Убрать с листа бумаги всё оборудование, взять линейку и соединить полученные точки, получив тем самым падающий и отраженный лучи.
7. Восстановить перпендикуляр к плоскости зеркала в точку падения.
8. Отметить углы падения и отражения, измерить их величину при помощи транспортира.

II. Получение изображений при помощи вогнутого зеркала.

1. Установить экран и предмет (свечу) на равном расстоянии от зеркала.
2. Двигая зеркало, получить на экране изображение равное предмету.

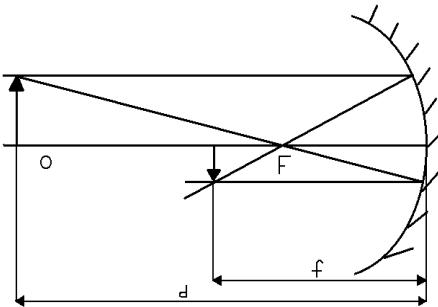


3. Измерить расстояние между экраном и вогнутым зеркалом (f) и между вогнутым зеркалом и предметом (d). Рассчитайте фокусное расстояние (F_1) по формуле $F=R/2$ и $d=R$.
4. Установить предмет и зеркало на некотором расстоянии друг от друга, а экран за предметом (т.е. еще дальше от зеркала).
5. Двигая зеркало или экран, получить увеличенное изображение.



6. Рассчитать F_2 по формуле $\frac{2}{R} = \frac{1}{d} + \frac{1}{f}$, где $F=R/2$

7. Изменяя положение предмета, экрана и зеркала, получить уменьшенное изображение.



8. Рассчитать F_3 по той же формуле.

9. Рассчитать F_{cp} и R_{cp} по формуле $F_{cp} = (F_1 + F_2 + F_3)/3$ и $R_{cp} = 2F_{cp}$

10. Выполнить проверку:

а) Рассчитать d или f (по усмотрению учителя) по формуле $1/d = 1/F_{cp} - 1/f$ либо по формуле $1/f = 1/F_{cp} - 1/d$

б) Расположить приборы согласно полученным результатам, зажечь свечу и провести наблюдение её изображения.

в) Если изображение чёткое, значит работа выполнена верно. Если же нет, значит, вы где-то допустили ошибку.

11. Сделать вывод из работы. Начертить на миллиметровой бумаге все полученные изображения.

12. Ответить на контрольные вопросы.

Контрольные вопросы.

1. Как читается закон отражения света.
2. Дайте характеристику изображениям в плоском зеркале.
3. Что такое вогнутое зеркало?
4. Назовите критерии характеристики изображений.

13. Решите задачи.

1. Человек стоит перед плоским зеркалом на расстоянии 0,5м. На каком расстоянии от зеркала находится его изображение?
2. Предмет находится перед вогнутым зеркалом на расстоянии 18 см, изображение получилось на экране, удалённом от зеркала на 54см. Определите фокусное расстояние зеркала. Постройте изображение этого предмета в вогнутом зеркале и дайте ему характеристику.

Лабораторная работа № 12

«Измерение показателя преломления стекла».

Цель работы: Научиться определять с помощью опытов показатель преломления стекла.

Оборудование: Блок питания, лампочка, экран со щелью, транспортир, карандаш, соединительные провода, плоско параллельная пластина.

Краткие теоретические сведения

В данной работе предлагается пронаблюдать ход светового луча на границе двух сред воздух – стекло. Убедившись в том, что световой луч преломляется, проверить на практике как выполняется закон преломления света

Падающий луч, преломлённый и перпендикуляр, восстановленный в точку падения лежат в одной плоскости и отношение синуса угла падения к синусу угла преломления есть величина постоянная для данных двух сред

$$n = \frac{\sin\alpha}{\sin\beta}$$

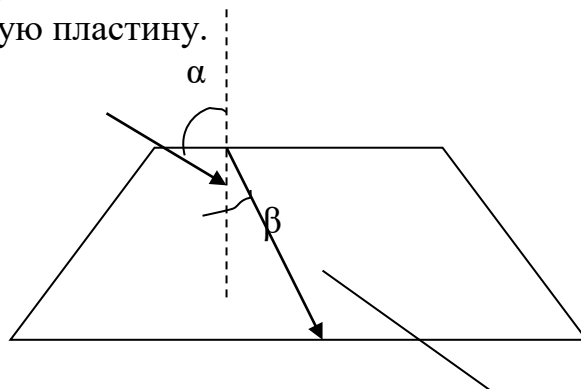
Где n – показатель преломления среды.

Показатель преломления среды – это физическая величина, которая показывает во сколько раз скорость света в вакууме больше скорости света в данной среде.

В данной работе студентам предлагается определить показатель преломления стекла.

Ход работы.

1. Собрать схему, состоящую из источника тока и лампочки.
2. С помощью экрана со щелью получить луч света.
3. Направить этот луч на плоскопараллельную пластину.



4. Начертить контур пластины; точку падения луча и сам луч.
5. Восстановить перпендикуляр в точку падения падающего луча.
6. Обозначить угол α и угол β ? измерить их градусную меру (угол между падающим лучом и перпендикуляром – α , угол между преломлённым лучом и перпендикуляром – β).
7. Прodelать этот опыт 3 раза, меняя положение предметов.

8. Для всех трёх случаев вычислить показатель преломления стекла (n) по формуле

$$n = \frac{\sin \alpha}{\sin \beta}$$

9. Вычислить среднее значение показателя преломления по формуле.

$$n_{\text{ср}} = \frac{n_1 + n_2 + n_3}{3}$$

10. Сравните полученный результат с табличным значением и сделайте вывод.

11. Ответьте на контрольные вопросы.

Контрольные вопросы.

1. Как читается закон преломления света.
2. Что такое преломление света.
3. Физический смысл показателя преломления среды.
12. Решите задачи.

1. Луч света падает из воздуха на поверхность воды под углом 35° . Под каким углом он пойдёт в воде?

2. Луч света падает из воздуха на пластину под углом 60° . Определите показатель преломления пластины, если в ней луч идёт под углом 35° .

Лабораторная работа №13.

«Определение фокусного расстояния собирающей линзы»

Цель работы: научиться определять фокусное расстояние собирающей линзы, используя формулу тонкой линзы.

Оборудование: свеча, экран, собирающая линза, линейка.

Краткие теоретические сведения

Прозрачное тело, ограниченное двумя сферическими поверхностями называется линзой. Линзы бывают двух типов: рассеивающие и собирающие.

Линза, у которой середина толще, чем края, называется собирающей.

Собирающая линза даёт действительные и мнимые изображения, равные, уменьшенные и увеличенные изображения в зависимости от того, как далеко предмет стоит от линзы.

В данной работе студентам предлагается получить все виды изображений и рассчитать фокусное расстояние линзы, используя формулу собирающей линзы:

$$\frac{1}{F} = \frac{1}{d} + \frac{1}{f}$$

Где F – фокусное расстояние линзы;

d – расстояние от предмета до линзы;

f – расстояние от изображения до линзы.

Физическая величина, обратная фокусному расстоянию, называется оптической силой линзы. Оптическая сила линзы измеряется в диоптриях.

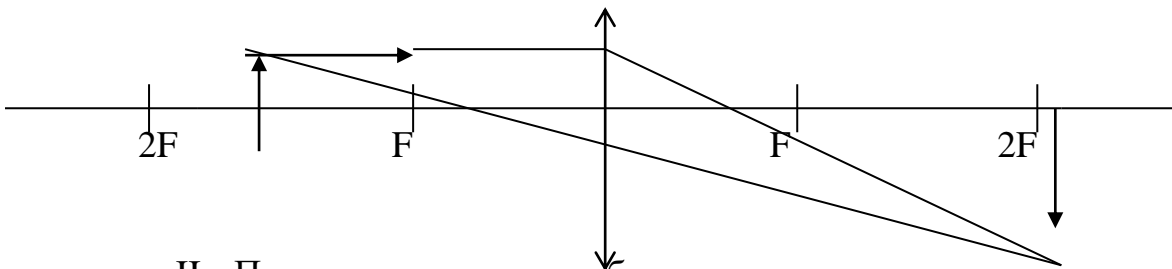
$$D = \frac{1}{F}$$

Ход работы

I. Получение увеличенного изображения.

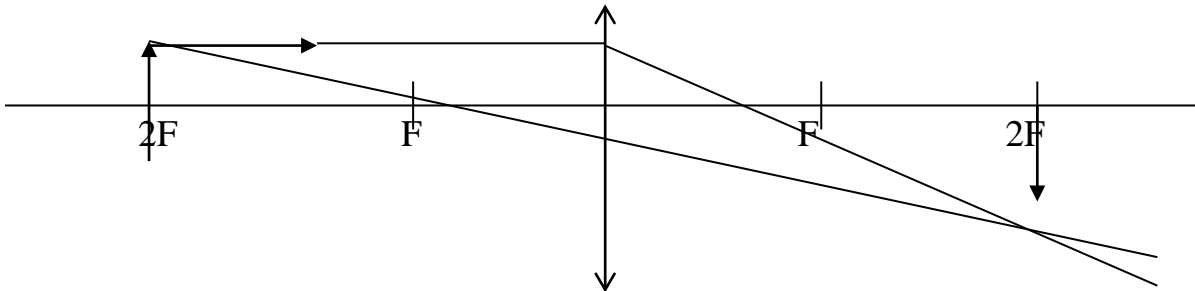
1. Поставьте свечу так, чтобы на экране получилось чёткое увеличенное изображение пламени свечи на экране.
2. Измерьте расстояние от свечи до линзы(d) и от линзы до экрана(f) и подставьте полученные значения в формулу тонкой линзы.
3. По этой формуле найдите фокусное расстояние(F_1).

$$\frac{1}{F} = \frac{1}{d} + \frac{1}{f}$$



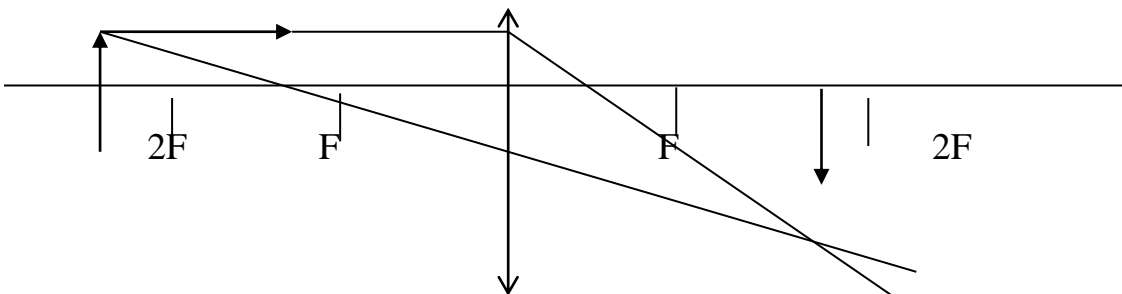
II. Получение равного изображения.

1. Поставьте свечу так, чтобы на экране получилось чёткое равное изображение пламени свечи на экране.
2. Аналогично I части получите F_2



III. Получение уменьшенного изображения.

1. Поставьте свечу так, чтобы на экране получилось чёткое уменьшенное изображение пламени свечи на экране.
2. Аналогично I и II части получите F_3 .



По формуле $F_{\text{ср.}} = \frac{F_1 + F_2 + F_3}{3}$ рассчитайте среднее значение фокусного расстояния
Проверка:

Получив значение для проверки (d или f), по формуле $\frac{1}{F} = \frac{1}{d} + \frac{1}{f}$

найдите неизвестное значение.

Если работа выполнена верно, то, установив свечу на расстоянии d от линзы, а экран – на расстоянии f от линзы вы должны получить чёткое изображение пламени свечи на экране.

Сделайте вывод из работы.

Ответьте на контрольные вопросы.

Контрольные вопросы.

1. Что такое линза.
2. Виды линз.
3. В чём различие между собирающей и рассеивающей линзами
4. Критерии характеристики изображений полученных при помощи линзы

Решите задачи.

1. Определите фокусное расстояние и оптическую силу линзы, которая на расстоянии 18см даёт изображение предмета, отстоящего от неё на расстоянии 54см.
2. Фокусное расстояние собирающей линзы равно 8см. Определите, на каком расстоянии от неё будет изображение, если предмет находится на расстоянии 24см.

4. Контрольно-оценочные материалы для итоговой аттестации по учебной дисциплине

I. ПАСПОРТ

Назначение:

Контрольно-оценочные материалы предназначены для контроля и оценки результатов освоения по дисциплине Физика для специальностей:

08.02.01 Строительство железных дорог, путь и путевое хозяйство

09.02.03 Программирование в компьютерных системах

23.02.01 Организация перевозок и управление на транспорте

23.02.06. Техническая эксплуатация подвижного состава железных дорог

(Базовый уровень среднего профессионального образования)

Умения

У1. Описывать и объяснять физические явления и свойства тел, веществ и полей;

У2. Отличать гипотезы от научных теорий;

У3. Делать выводы на основе экспериментальных данных;

У4. Приводить примеры практического использования физических знаний;

У5. Воспринимать и на основе полученных знаний самостоятельно оценивать информацию, содержащуюся в сообщениях СМИ, Интернете, научно-популярных статьях;

У6. Применять полученные знания для решения физических задач;

У7. Определять характер физического процесса по графику, таблице, формуле;

У8. Измерять ряд физических величин, представляя результаты измерений с учетом их погрешностей;

У9. Использовать приобретенные знания и умения в практической деятельности и повседневной жизни для обеспечения безопасности жизнедеятельности в процессе использования транспортных средств, бытовых электроприборов, средств радио- и телекоммуникационной связи;

У10. Оценивать влияние на организм человека и другие живые организмы загрязнения окружающей среды, рационального природоиспользования и охраны окружающей среды.

Знания

З1. Смысл физических понятий;

З2. Смысл физических величин;

З3. Смысл физических законов;

З4. Вклад российских и зарубежных ученых.

Количество вариантов задания для экзаменуемого – 25

Время выполнения задания – часть А – 1 час, части В,С – 20 минут на подготовку.

Оборудование: демонстрационные приборы, измерительные приборы и инструменты, таблицы, плакаты, справочный материал в отдельных файлах (таблицы), макеты устройств.

II. ЗАДАНИЕ ДЛЯ ЭКЗАМЕНУЮЩЕГОСЯ. Демонстрационный вариант.

Бланк ответов на экзамене 1 части

	<p><i>Экзаменационная работа по дисциплине ФИЗИКА Часть А студента группы _____</i></p> <hr/> <hr/>
--	---

Билет № _____

Отметьте «х» верные варианты ответов:

<i>Варианты ответов</i>	<i>1</i>	<i>2</i>	<i>3</i>	<i>4</i>	<i>5</i>	<i>6</i>	<i>7</i>	<i>8</i>	<i>9</i>	<i>10</i>	<i>11</i>	<i>12</i>	<i>13</i>	<i>14</i>	<i>15</i>	<i>16</i>	<i>17</i>	<i>18</i>	<i>19</i>	
<i>1</i>																				
<i>2</i>																				
<i>3</i>																				
<i>4</i>																				

Итоговый балл за 1 часть _____

МИНИСТЕРСТВО ТРАНСПОРТА РОССИЙСКОЙ ФЕДЕРАЦИИ
ФЕДЕРАЛЬНОЕ АГЕНТСТВО ЖЕЛЕЗНОДОРОЖНОГО ТРАНСПОРТА
 ФИЛИАЛ ФЕДЕРАЛЬНОГО ГОСУДАРСТВЕННОГО БЮДЖЕТНОГО ОБРАЗОВАТЕЛЬНОГО УЧРЕЖДЕНИЯ
 ВЫСШЕГО ОБРАЗОВАНИЯ
«САМАРСКИЙ ГОСУДАРСТВЕННЫЙ УНИВЕРСИТЕТ ПУТЕЙ
СООБЩЕНИЯ» в г.Алатыре

Рассмотрено предметной комиссией математических и общих естественнонаучных дисциплин «_» _____ 201 г. Председатель _____ Р.В.Пасюнина.	ЭКЗАМЕНАЦИОННЫЙ БИЛЕТ №1 Физика <hr style="width: 100%;"/> (дисциплина) Семестр II Специальности: 08.02.10 23.02.01, 23.02.06, 09.02.03	Утверждаю: зам. директора по учебной работе <hr style="width: 100%;"/> Т.Ю.Базилевич «_» _____ 201 г.
--	---	--

Часть А

При выполнении заданий этой части укажите в бланке ответов цифру, которая обозначает выбранный Вами ответ, поставив знак « x » в соответствующей клеточке бланка для каждого задания

A1 Материальная точка равномерно движется со скоростью u по окружности радиусом r . Как изменится модуль ее центростремительного ускорения, если скорость точки будет вдвое больше?

- 1) не изменится 2) уменьшится в 2 раза
 3) увеличится в 2 раза 4) увеличится в 4 раза

A2 Самолет выполняет фигуру высшего пилотажа «мертвая петля». Как направлен вектор ускорения самолета в тот момент времени, когда вектор равнодействующей всех сил направлен вертикально вверх к центру окружности, а вектор скорости самолета направлен горизонтально?

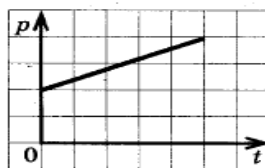
- 1) вертикально вверх 2) по направлению вектора скорости
 3) противоположно вектору скорости 4) вертикально вниз

A3 Два спортсмена разной массы на одинаковых автомобилях, движущихся со скоростью $v_1 = 10 \text{ км/ч}$ и $v_2 = 20 \text{ км/ч}$, стали тормозить, заблокировав колеса. Каково отношение s_1/s_2 тормозных путей их автомобилей при одинаковом коэффициенте трения колес о землю?

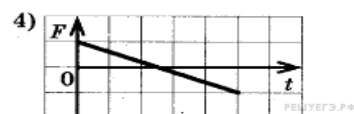
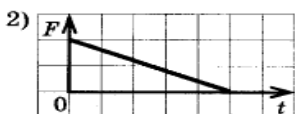
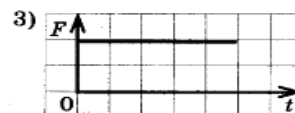
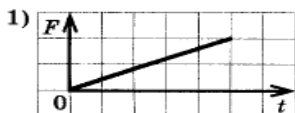
- 1) $1/\sqrt{2}$ 2) 0,25 3) 4 4) $\sqrt{2}$

A4 На рисунке *a* приведен график зависимости импульса тела от времени в инерциальной системе отсчета. Какой график – 1, 2, 3, или 4 (рис. *б*) – соответствует изменению силы, действующей на тело, от времени движения?

- 1) 1 2) 2 *a)*
 3) 3 4) 4



б)

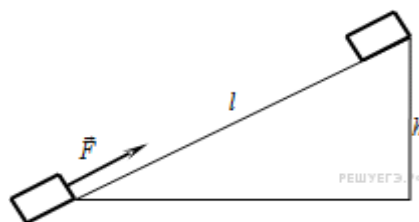


A5 Тело массой 2 кг под действием силы F перемещается вверх по наклонной плоскости на расстояние $l=5$ м расстояние тела от поверхности Земли при этом увеличивается на $h=3$ м.

Вектор силы F направлен параллельно наклонной плоскости, модуль силы F равен 30 Н. Какую работу при этом перемещении совершила сила тяжести?

Ускорение свободного падения примите равным 10 м/с, коэффициент трения $\mu=0,5$.

- 1) 150 Дж 2) 60 Дж 3) 40 Дж 4) 60 Дж



A6 Гири массой 2 кг подвешена на стальной пружине и совершает свободные колебания вдоль вертикально направленной оси Ox , координата x центра масс гири изменяется со временем по закону $x = 0,4 \cdot \sin 5t$. Кинетическая энергия гири изменяется по закону

- 1) $4 \cdot \cos^2 5t$ 2) $8 \cdot \sin^2 5t$ 3) $4 \cdot \sin^2 5t$ 4) $8 \cdot \cos^2 5t$

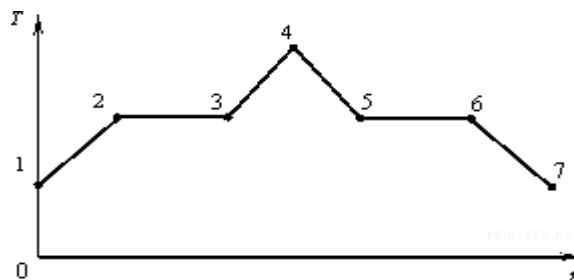
A7 Явление диффузии в жидкостях объясняется тем, что молекулы жидкостей

- 1) отталкиваются друг от друга 2) колеблются около своих положений равновесия
 3) притягиваются друг к другу 4) могут хаотично перемещаться по объёму

A8 При уменьшении средней кинетической энергии теплового движения молекул в 2 раза абсолютная температура

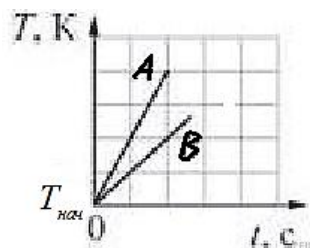
- 1) не изменится 2) увеличится в 4 раза 3) уменьшится в 2 раза 4) увеличится в 2 раза

A9 На рисунке показан график зависимости температуры T вещества от времени t . В начальный момент времени вещество находилось в кристаллическом состоянии. Какая из точек соответствует окончанию процесса плавления вещества?



A10 На рисунке изображены графики зависимостей температуры T от времени t для двух твердых тел A и B , нагреваемых в двух одинаковых печах. Какое из следующих утверждений справедливо?

- А. Тела A и B могут состоять из одного вещества, но масса тела A в 2 раза меньше массы тела B .
 Б. Тела A и B могут иметь одинаковую массу, но удельная теплоёмкость тела A в твердом состоянии в 2 раза меньше удельной теплоёмкости тела B в твердом состоянии. Теплопотери пренебречь.
- 1) только А 2) только Б 3) и А, и Б 4) ни А, ни Б



A11 На рисунке представлено расположение двух неподвижных точечных электрических зарядов $-q$ и $+q$ ($q > 0$).

Направлению вектора напряженности электрического поля этих зарядов в точке A соответствует стрелка

- 1) 1 2) 2 3) 3 4) 4



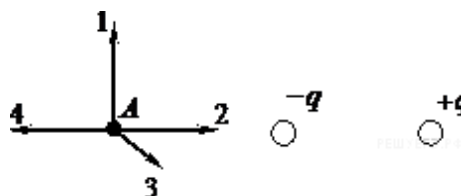
A12 В каких средах при прохождении электрического тока не происходит переноса вещества?

- 1) металлах и полупроводниках 2) растворах электролитов и газах
 3) полупроводниках и газах 4) растворах электролитов и металлах

A13 На рисунке изображен горизонтальный проводник, по которому течет электрический ток в направлении «от нас».

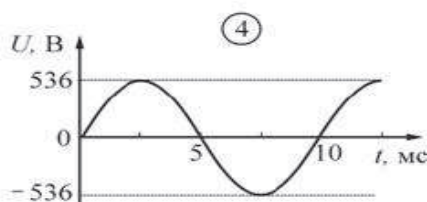
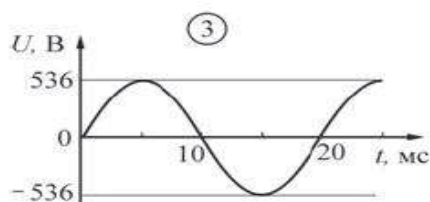
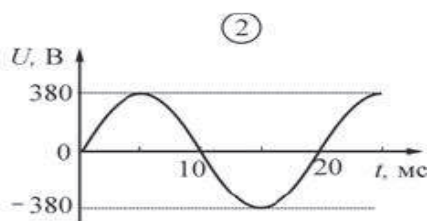
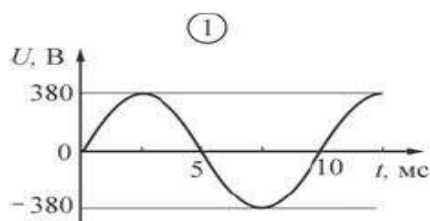
В точке A вектор индукции магнитного поля направлен

- 1) вертикально вниз \downarrow 2) вертикально вверх \uparrow
 3) влево \leftarrow 4) вправо \rightarrow



A14 Какой из приведенных ниже графиков зависимости напряжения U от времени t соответствует промышленному переменному напряжению (частота 50 Гц, действующее значение напряжения (380 ± 3) В)?

- 1) 1 2) 2
 3) 3 4) 4



A15 На пленке фотоаппарата получено изображение предмета в натуральную величину. На основании этого можно утверждать, что объектив при фотографировании находился от фотопленки на расстоянии

- 1) равном фокусному расстоянию
 2) равном двум фокусным расстояниям
 3) больше фокусного, но меньше двух фокусных расстояний
 4) больше двух фокусных расстояний

A16 Изменяется ли частота и длина волны света при его переходе из воды в вакуум?

- 1) длина волны уменьшается, частота увеличивается
 2) длина волны увеличивается, частота уменьшается

3) длина волны уменьшается, частота не изменяется

4) длина волны увеличивается, частота не изменяется

A17 Электроскоп соединен с цинковой пластиной и заряжен отрицательным зарядом. При освещении пластины ультрафиолетовым светом электроскоп разряжается. С уменьшением частоты света при неизменной мощности светового потока максимальная кинетическая энергия освобождаемых электронов

1) не изменяется

2) уменьшается

3) увеличивается

4) сначала уменьшается, затем увеличивается

A18 Атом бора 8_5B содержит

1) 8 протонов, 5 нейтронов и 13 электронов

2) 8 протонов, 13 нейтронов и 8 электронов

3) 5 протонов, 3 нейтрона и 5 электронов

4) 5 протонов, 8 нейтронов и 13 электронов

A19 Какая доля от большого количества радиоактивных атомов остается нераспавшейся через интервал времени, равный двум периодам полураспада.

1) 25%

2) 50%

3) 75%

4) 0%

**МИНИСТЕРСТВО ТРАНСПОРТА РОССИЙСКОЙ ФЕДЕРАЦИИ
 ФЕДЕРАЛЬНОЕ АГЕНТСТВО ЖЕЛЕЗНОДОРОЖНОГО ТРАНСПОРТА
 ФИЛИАЛ ФЕДЕРАЛЬНОГО ГОСУДАРСТВЕННОГО БЮДЖЕТНОГО ОБРАЗОВАТЕЛЬНОГО УЧРЕЖДЕНИЯ
 ВЫСШЕГО ОБРАЗОВАНИЯ
 «САМАРСКИЙ ГОСУДАРСТВЕННЫЙ УНИВЕРСИТЕТ ПУТЕЙ
 СООБЩЕНИЯ» в г.Алатыре**

Рассмотрено предметной комиссией математических и общих естественнонаучных дисциплин «___» _____ 201 г. Председатель _____ Р.В.Пасюнина.	<p align="center">ЭКЗАМЕНАЦИОННЫЙ БИЛЕТ №1</p> <hr/> <p align="center">Физика</p> <hr/> <p align="center">(дисциплина)</p> Семестр II специальности: 08.02.10, 23.02.01, 23.02.06, 09.02.03	Утверждаю: зам. директора по учебной работе _____ <p align="center">Т.Ю.Базилевич</p> «___» _____ 201 г.
---	--	--

Часть Б

Механическое движение. Относительность движения. Система отсчета.
 Материальная точка. Траектория. Путь и перемещение. Мгновенная скорость.
 Ускорение. Равномерное и равноускоренное движение.

Часть С

Решите задачу

Электрон движется в однородном магнитном поле с индукцией 4 мТл . Найти период его обращения.

III. ПАКЕТ ЭКЗАМЕНАТОРА

Часть А

Результаты

№ п/п	Тип	Правильный ответ
<u>1</u>	A1	4
<u>2</u>	A2	1
<u>3</u>	A3	2
<u>4</u>	A4	3
<u>5</u>	A5	4
<u>6</u>	A6	1
<u>7</u>	A7	4
<u>8</u>	A8	3
<u>9</u>	A9	3
<u>10</u>	A10	3
<u>11</u>	A11	2
<u>12</u>	A12	1
<u>13</u>	A13	1
<u>14</u>	A14	3
<u>15</u>	A15	2
<u>16</u>	A16	4
<u>17</u>	A17	2
<u>18</u>	A18	3
<u>19</u>	A19	1

Задание 1

Материальная точка равномерно движется со скоростью u по окружности радиусом r . Как изменится модуль ее центростремительного ускорения, если скорость точки будет вдвое больше?

1) не изменится 2) уменьшится в 2 раза 3) увеличится в 2 раза 4) увеличится в 4 раза

Решение.

Центростремительное ускорение дается следующим выражением: $a = \frac{v^2}{r}$ оно пропорционально квадрату скорости движения материальной по окружности. Если скорость материальной точки будет вдвое больше, то модуль ее центростремительного ускорения увеличится в 4 раза.

Правильный ответ: 4.

Задание 2

Самолет выполняет фигуру высшего пилотажа «мертвая петля». Как направлен вектор ускорения самолета в тот момент времени, когда вектор

равнодействующей всех сил направлен вертикально вверх к центру окружности, а вектор скорости самолета направлен горизонтально?

- 1) вертикально вверх 2) по направлению вектора скорости
3) противоположно вектору скорости 4) вертикально вниз

Решение.

Согласно второму закону Ньютона, ускорение тела сонаправлено с равнодействующей всех сил. Таким образом, вектор ускорения самолета в этот момент времени направлен вертикально вверх.

Правильный ответ: 1.

Задание 3

Два спортсмена разной массы на одинаковых автомобилях, движущихся со скоростью $v_1 = 10 \text{ км/ч}$ и $v_2 = 20 \text{ км/ч}$, стали тормозить, заблокировав колеса. Каково отношение s_1/s_2 тормозных путей их автомобилей при одинаковом коэффициенте трения колес о землю?

- 1) $1/\sqrt{2}$ 2) 0,25
3) 4 4) $\sqrt{2}$

Решение.

При торможении на автомобили действует сила трения скольжения, которая и останавливает их. Величина силы трения скольжения определяется выражением $F_{\text{тр}} = \mu N$, где N сила реакции опоры, которую можно найти, выписав второй закон Ньютона в проекции на вертикальную ось: $N - mg = 0 \Leftrightarrow N = mg$.

Вычислим теперь ускорение, с которым тормозит каждый из спортсменов. Второй закон Ньютона в проекции на горизонтальную ось дает $F_{\text{тр}} = \mu mg = ma \Leftrightarrow a = \mu g$ (здесь m — масса автомобиля вместе со спортсменом). Поскольку ускорение не зависит от массы, заключаем, что оба автомобиля тормозят с одинаковым ускорением. Тормозной путь можно найти

по формуле $S = \frac{v_0^2}{2a}$, где v_0 — начальная скорость. Следовательно, отношение тормозных путей равно

$$\frac{s_1}{s_2} = \frac{v_{01}^2/2a}{v_{02}^2/2a} = \frac{v_{01}^2}{v_{02}^2} = \frac{(10 \text{ км/ч})^2}{(20 \text{ км/ч})^2} = \frac{1}{4}.$$

Правильный ответ: 2.

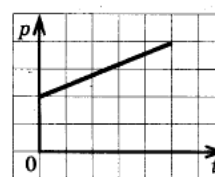
Задание 4

На рисунке *a* приведен график зависимости импульса тела от времени в инерциальной системе отсчета. Какой график — 1, 2, 3, или 4 (рис. *б*) — соответствует изменению силы, действующей на тело, от времени движения?

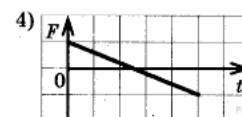
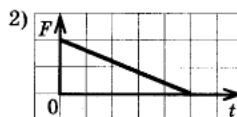
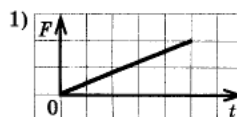
- 1) 1 2) 2 3) 3 4) 4

Решение.

a)



б)



Импульс тела пропорционален его скорости. Из графика *a* видно, что импульс меняется со временем равномерно, следовательно, таким же свойством обладает и скорость тела. Таким образом, тело движется с постоянным ускорением. По второму закону Ньютона, ускорение тела постоянно, если постоянна действующего на него сила. Отсюда заключаем, что правильный график зависимости силы от времени изображен на графике 3.

Правильный ответ: 3.

Задание 5

Тело массой 2 кг под действием силы F перемещается вверх по наклонной плоскости на расстояние $l = 5$ м, расстояние тела от поверхности Земли при этом увеличивается на $h = 3$ м.

Вектор силы F направлен параллельно наклонной плоскости, модуль силы F равен 30 Н. Какую работу при этом перемещении совершила сила тяжести? Ускорение свободного падения примите равным 10 м/с^2 , коэффициент трения $\mu = 0,5$.

- 1) 150 Дж 2) 60 Дж 3) 40 Дж 4) -60 Дж

Решение.

Работа силы определяется как скалярное произведение вектора силы и вектора перемещения тела. Следовательно, сила тяжести при подъеме тела вверх по наклонной плоскости совершила работу (α — угол при основании наклонной плоскости)

$$A_{mg} = \vec{F}_{\text{тяж}} \cdot \Delta \vec{r} = F_{\text{тяж}} l \cos \left(\alpha + \frac{\pi}{2} \right) = -F_{\text{тяж}} l \sin \alpha = -F_{\text{тяж}} h = -2 \text{ кг} \cdot 10 \text{ м/с}^2 \cdot 3 \text{ м} = -60 \text{ Дж}$$

Альтернативный способ решения.

Сила тяжести mg относится к типу сил, называемых потенциальными. Эти силы обладают таким свойством, что их работа по любому замкнутому пути всегда равна нулю (это можно считать определением). В качестве других примеров потенциальных сил можно упомянуть силу упругости, подчиняющуюся закону Гука

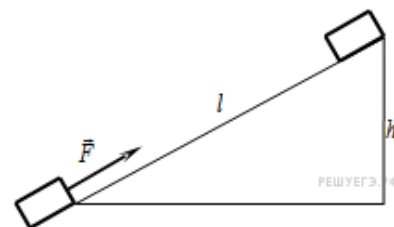
$F_y = kx$; кулоновскую силу взаимодействия зарядов $F_k = \frac{kq_1q_2}{r^2}$; силу всемирного тяготения (как обобщение простой силы тяжести)

$F_g = \frac{Gm_1m_2}{r^2}$. Примером непотенциальной силы, то есть не обладающей вышеописанным свойством, может служить, например, сила трения.

Как легко заметить, для всех сил, которые здесь названы потенциальными определена величина потенциальной

энергии: mgh — для силы тяжести, $\frac{kx^2}{2}$ — для силы

упругости, $\frac{kq_1q_2}{r}$ — для сил кулоновского взаимодействия, и, наконец, $-\frac{Gm_1m_2}{r}$ — для силы Всемирного тяготения. Оказывается, что именно замечательное свойство потенциальных сил, легшее в основу их определения, и позволяет ввести для них понятия соответствующих потенциальных энергий. В общем случае это делается



следующим образом. Пусть при переносе тела из точки 1 в точку 2 потенциальная сила совершила работу A . Тогда, по определению, говорят, что разность значений соответствующей потенциальной энергии в точках 2 и 1 равна $\Delta E_{\text{пот}} = E_{\text{пот}}(2) - E_{\text{пот}}(1) = -A$. Поскольку это определение содержит всегда только разность потенциальных энергий в двух точках, потенциальная энергия всегда оказывается определенной с точностью до константы. Это должен быть хорошо известный Вам факт. Применим теперь это к данной задаче.

Нам требуется найти работу силы тяжести, для силы тяжести мы знаем, что такое потенциальная энергия. По выписанной ранее формуле получаем. Что искомая работа равна изменению потенциальной энергии тела, взятой со знаком минус. Высота тела над поверхностью Земли увеличилась на $h = 3$ м, следовательно его энергия увеличилась на

$$\Delta E_{\text{пот}} = mgh = 2 \text{ кг} \cdot 10 \text{ м/с}^2 \cdot 3 \text{ м} = 60 \text{ Дж}$$

А значит, работа силы тяжести равна $A_{mg} = -\Delta E_{\text{пот}} = -60 \text{ Дж}$.

Правильный ответ: 4.

Задание 6

Гири массой 2 кг подвешена на стальной пружине и совершает свободные колебания вдоль вертикально направленной оси Ox , координата x центра масс гири изменяется со временем по закону $x = 0,4 \cdot \sin 5t$. Кинетическая энергия гири изменяется по закону

1) $4 \cdot \cos^2 5t$ 2) $8 \cdot \sin^2 5t$ 3) $4 \cdot \sin^2 5t$ 4) $8 \cdot \cos^2 5t$

Решение.

Поскольку координата центра масс гири меняется по закону $x = 0,4 \cdot \sin 5t = x_0 \sin \omega_0 t$,

скорость центра масс гири меняется согласно $v = x_0 \omega_0 \cos \omega_0 t = 0,4 \cdot 5 \cdot \cos 5t = 2 \cdot \cos 5t$.

Следовательно, кинетическая энергия изменяется по закону

$$E = \frac{mv^2}{2} = \frac{2 \cdot (2 \cdot \cos 5t)^2}{2} = 4 \cdot \cos^2 5t$$

Правильный ответ: 1.

Задание 7

Явление диффузии в жидкостях объясняется тем, что молекулы жидкостей

- 1) отталкиваются друг от друга
- 2) колеблются около своих положений равновесия
- 3) притягиваются друг к другу
- 4) могут хаотично перемещаться по объёму

Решение.

Диффузией называется процесс взаимного проникновения молекул одного вещества между молекулами другого, приводящий к самопроизвольному выравниванию их концентраций по всему занимаемому объёму. Молекулы жидкости могут хаотично перемещаться по объёму (они ведут "кочевой образ жизни"). Именно этим и объясняется главным образом явление диффузии в жидкостях.

Правильный ответ: 4

Задание 8

При уменьшении средней кинетической энергии теплового движения молекул в 2 раза абсолютная температура

- 1) не изменится 2) увеличится в 4 раза 3) уменьшится в 2 раза 4) увеличится в 2 раза

Решение.

Средняя кинетическая энергия теплового движения молекул идеального газа прямо пропорциональна абсолютной температуре:

$$\bar{E} = \frac{3}{2}kT$$

Следовательно, при уменьшении средней кинетической энергии теплового движения в 2 раза абсолютная температура газа также уменьшится в 2 раза.

Правильный ответ: 3.

Задание 9

На рисунке показан график зависимости температуры T вещества от времени t

В начальный момент времени вещество находилось в кристаллическом состоянии. Какая из точек соответствует окончанию процесса плавления вещества?

- 1) 5 2) 2 3) 3 4) 6

Решение.

Для того чтобы расплавить кристаллическое вещество, необходимо сначала нагреть его до температуры плавления. После этого температура вещества не будет меняться до тех пор, пока оно не расплавится целиком. Следовательно, окончанию процесса плавления вещества на графика зависимости его температуры от времени соответствует точка 3.

Правильный ответ: 3.

Задание 10

На рисунке изображены графики зависимостей температуры T от времени t для двух твёрдых тел A и B , нагреваемых в двух одинаковых печах. Какое из следующих утверждений справедливо?

А. Тела A и B могут состоять из одного вещества, но масса тела A в 2 раза меньше массы тела B .

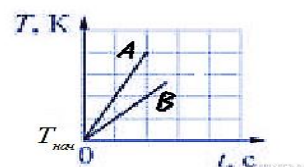
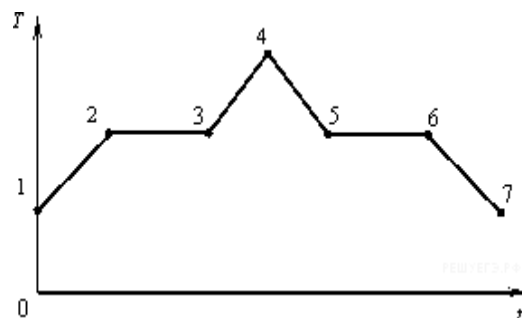
Б. Тела A и B могут иметь одинаковую массу, но удельная теплоёмкость тела A в твёрдом состоянии в 2 раза меньше удельной теплоёмкости тела B в твёрдом состоянии.

Теплопотерями пренебречь.

- 1) только А 2) только Б 3) и А, и Б 4) ни А, ни Б

Решение.

Для того, чтобы изменить температуру тела массой m удельной теплоемкости c на ΔT , необходимо затратить энергию $Q = cm\Delta T$. Поскольку печи одинаковые, а



теплопотерями можно пренебречь, заключаем, что работу печек по нагреву можно представить в виде: $Q = Pt$. Таким образом, температура изменяется со временем по

закону
$$\Delta T = \frac{P}{cm} t$$
.

Из графика видно, что температура тела А растет в два раза быстрее, чем температура тела В. Отсюда можно заключить только, что произведение удельной теплоемкости на массу cm тела А в два раза меньше, чем у тела В. При этом оказываются справедливы оба утверждения: могут реализовываться обе ситуации.

Правильный ответ: 3.

Задание 11

На рисунке представлено расположение двух неподвижных точечных электрических зарядов $-q$ и $+q$ ($q > 0$).

Направлению вектора напряженности электрического поля этих зарядов в точке А соответствует стрелка

- 1) 1 2) 2 3) 3 4) 4

Решение.

По принципу суперпозиции, напряженность поля в точке А есть сумма напряженностей полей, создаваемых зарядами $-q$ и $+q$ по отдельности. Поле отрицательного точечного заряда направлено к заряду, а поле, создаваемое положительным зарядом, — от заряда. Таким образом, напряженности полей зарядов направлены в точке А в разные стороны. Поле точечного заряда ослабевает с

расстоянием как $\frac{1}{r^2}$, заряды по величине одинаковые, поэтому поле от отрицательного заряда в точке А сильнее, чем поле от положительного заряда. Следовательно, направлению напряженности электрического поля в точке А соответствует стрелка 2.



Правильный ответ: 2.

Задание 12

В каких средах при прохождении электрического тока не происходит переноса вещества?

- 1) металлах и полупроводниках 2) растворах электролитов и газах
3) полупроводниках и газах 4) растворах электролитов и металлах

Решение.

В газах и растворах электролитов переносчиками электрического заряда являются ионы. Таким образом, при прохождении электрического тока в этих средах происходит перенос вещества. Напротив, в металлах переносчиками электрического заряда являются электроны, а в полупроводниках — электроны и дырки, так что в этих средах переноса вещества не происходит.

Правильный ответ: 1.

Задание 13

На рисунке изображен горизонтальный проводник, по которому течет электрический ток в направлении «от нас».

В точке А вектор индукции магнитного поля направлен

- 1) вертикально вниз ↓ 2) вертикально



75



3) влево ← 4) вправо →

Решение.

1 способ:

По правилу правой руки: «Если обхватить ладонью правой руки проводник так, чтобы отставленный большой палец был направлен вдоль тока, то оставшиеся четыре пальца укажут направление линий магнитного поля вокруг проводника». Мысленно проделав указанные действия, получаем, что в точке А вектор индукции магнитного поля вертикально вниз.

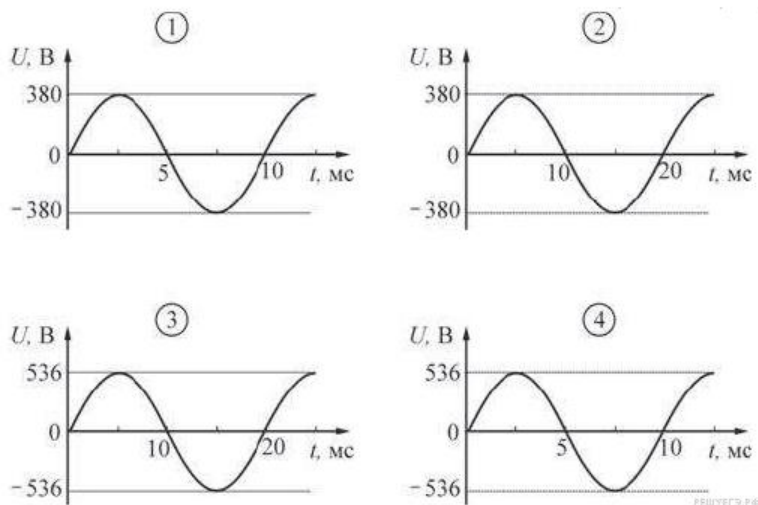
2 способ:

По правилу буравчика: «Если направление поступательного движения буравчика (винта) совпадает с направлением тока в проводнике, то направление вращения ручки буравчика совпадает с направлением вектора магнитной индукции поля, создаваемого этим током». Мысленно провернув соответствующим образом буравчик, получаем, что в точке А вектор индукции магнитного поля направлен вниз.

Правильный ответ: 1.

Задание 14

Какой из приведенных ниже графиков зависимости напряжения U от времени t соответствует промышленному переменному напряжению (частота 50 Гц, действующее значение напряжения $(380 \pm 3) \text{ В}$)?



1) 1 2) 2 3) 3 4) 4

Решение.

Период колебаний связан с частотой соотношением $T = \frac{1}{\nu}$. Следовательно, период колебаний напряжения на искомом графике должен быть равен

$$T = \frac{1}{50 \text{ Гц}} = 20 \text{ мс}$$

Действующим значением напряжения называют постоянное напряжение, действие которого производит равнозначную работу, что и рассматриваемое переменное напряжение за время одного периода. Для гармонического переменного тока значения действующего напряжения $U_{\text{д}}$ и амплитуды колебания U_0 связаны

соотношением: $U_0 = \sqrt{2}U_{\text{д}}$. Следовательно, для тока с действующим напряжением около 380 В амплитуда колебания должна быть порядка $U_0 = \sqrt{2} \cdot 380 \text{ В} \approx 537 \text{ В}$ (поскольку значение действующего напряжения давно с некоторой погрешностью, значение амплитуды также получается с такой же относительной погрешностью). Таким образом, промышленному переменному напряжению соответствует график 3.

Правильный ответ: 3.

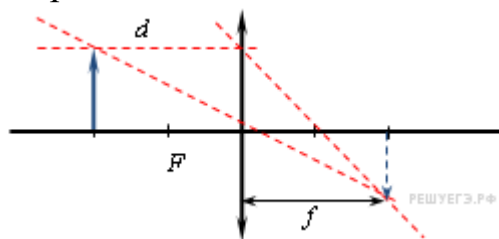
Задание 15

На пленке фотоаппарата получено изображение предмета в натуральную величину. На основании этого можно утверждать, что объектив при фотографировании находился от фотопленки на расстоянии

- 1) равном фокусному расстоянию
- 2) равном двум фокусным расстояниям
- 3) больше фокусного, но меньше двух фокусных расстояний
- 4) больше двух фокусных расстояний

Решение.

Линейное увеличение собирающей линзы связано с расстоянием от предмета до линзы и расстоянием от линзы до изображения соотношением $\Gamma = \frac{f}{d}$.



Используя формулу тонкой линзы, $\frac{1}{d} + \frac{1}{f} = \frac{1}{F} \Leftrightarrow \frac{1}{d} = \frac{f - F}{Ff}$, можно переписать

$$\Gamma = f \cdot \frac{1}{d} = f \cdot \frac{f - F}{Ff} = \frac{f - F}{F}$$

это выражение в следующем виде

По условию, на пленке фотоаппарата получено изображение предмета в натуральную величину, а значит, $\Gamma = 1$. Отсюда находим, что $f = 2F$, то есть объектив при фотографировании находился от фотопленки на расстоянии, равном двум фокусным расстояниям.

Правильный ответ: 2

Задание 16

Изменяется ли частота и длина волны света при его переходе из воды в вакуум?

- 1) длина волны уменьшается, частота увеличивается
- 2) длина волны увеличивается, частота уменьшается
- 3) длина волны уменьшается, частота не изменяется
- 4) длина волны увеличивается, частота не изменяется

Решение.

Частота волны света не изменяется при переходе из воды в вакуум, поскольку она не зависит от того, в какой среде распространяется волна. Вода — оптически более плотная среда, чем вакуум. Следовательно, скорость распространения

световой волны возрастает. Скорость распространения света в среде, частота световой волны и длина волны связаны соотношением $\lambda\nu = v$. Таким образом, при переходе из воды в вакуум длина волны увеличивается.

Правильный ответ: 4.

Задание 17

Электроскоп соединен с цинковой пластиной и заряжен отрицательным зарядом. При освещении пластины ультрафиолетовым светом электроскоп разряжается. С уменьшением частоты света при неизменной мощности светового потока максимальная кинетическая энергия освобождаемых электронов

- 1) не изменяется
- 2) уменьшается
- 3) увеличивается
- 4) сначала уменьшается, затем увеличивается

Решение.

Согласно уравнению фотоэффекта, энергия поглощенного фотона идет на работу выхода, то есть работу, которую нужно совершить для извлечения электрона, и на сообщение этому электрону кинетической энергии: $E_{\text{фотон}} = A_{\text{вых}} + E_{\text{кин}}$. При этом работа выхода зависит только от свойств материала пластины. При уменьшении частоты света энергия фотонов также уменьшается $E_{\text{фотон}} = h\nu$. Отсюда можно сделать вывод, что в описанном опыте максимальная кинетическая энергия освобождаемых электронов уменьшается и может даже стать равной нулю, если частота станет ниже частоты красной границы.

Правильный ответ: 2.

Задание 18

Атом бора ${}^8_5\text{B}$ содержит

- 1) 8 протонов, 5 нейтронов и 13 электронов
- 2) 8 протонов, 13 нейтронов и 8 электронов
- 3) 5 протонов, 3 нейтрона и 5 электронов
- 4) 5 протонов, 8 нейтронов и 13 электронов

Решение.

Число электронов в нейтральном атоме совпадает с числом протонов, которое записывается внизу перед наименованием элемента. Число сверху обозначает массовое число, то есть суммарное число протонов и нейтронов. Таким образом, атом бора ${}^8_5\text{B}$ содержит 5 протонов, 3 нейтронов и 5 электронов.

Правильный ответ: 3.

Задание 19

Какая доля от большого количества радиоактивных атомов остается нераспавшейся через интервал времени, равный двум периодам полураспада.

- 1) 25%
- 2) 50%
- 3) 75%
- 4) 0%

Решение.

Согласно закону радиоактивного распада, по истечении времени t от первоначального количества атомов N_0 радиоактивного вещества с периодом полураспада T останется примерно $N = N_0 2^{-\frac{t}{T}}$ атомов. Следовательно, по истечении времени двух периодов полураспада останется $N = N_0 2^{-\frac{2T}{T}} = \frac{N_0}{4}$ атомов, то есть 25%.

Правильный ответ: 1.

Часть Б

Механическое движение. Относительность движения. Система отсчета. Материальная точка. Траектория. Путь и перемещение. Мгновенная скорость. Ускорение. Равномерное и равноускоренное движение.

Примерный вариант ответа

Механическим движением называют изменение положения тела (или его частей) относительно других тел. Например, человек, едущий на эскалаторе в метро, находится в покое относительно самого эскалатора и перемещается относительно стен туннеля; гора Эльбрус находится в покое относительно Земли и движется вместе с Землей относительно Солнца.

Из этих примеров видно, что всегда надо указать тело, относительно которого рассматривается движение, его называют телом отсчета. Система координат, тело отсчета, с которым она связана, и выбранный способ измерения времени образуют систему отсчета.

Положение тела задается координатой. Рассмотрим два примера. Размеры орбитальной станции, находящейся на орбите около Земли, можно не учитывать, а рассчитывая траекторию движения космического корабля при стыковке со станцией, без учета ее размеров не обойтись. Таким образом, иногда размерами тела по сравнению с расстоянием до него можно пренебречь, в этих случаях тело считают материальной точкой. Линию, вдоль которой движется материальная точка, называют траекторией. Длину траектории называют путем (l). Единица пути — метр.

Механическое движение характеризуется тремя физическими величинами: перемещением, скоростью и ускорением

Направленный отрезок прямой, проведенный из начального положения движущейся точки в ее конечное положение, называется перемещением (s). Перемещение — величина векторная. Единица перемещения — метр.

Скорость — векторная физическая величина, характеризующая быстроту перемещения тела, численно равная отношению перемещения за малый промежуток времени к величине этого промежутка. Промежуток времени считается достаточно малым, если скорость при неравномерном движении в течение этого промежутка не менялась. Определяющая формула скорости имеет вид $v = s/t$. Единица скорости — м/с. На практике используют единицу измерения скорости км/ч ($36 \text{ км/ч} = 10 \text{ м/с}$). Измеряют скорость спидометром.

Ускорение — векторная физическая величина, характеризующая быстроту изменения скорости, численно равная отношению изменения скорости к промежутку времени, в течение которого это изменение произошло. Если скорость изменяется одинаково в течение всего времени движения, то ускорение можно

рассчитать по формуле $\vec{a} = (\vec{v} - \vec{v}_0)/t$. Единица ускорения — м/с².

Характеристики механического движения связаны между собой основными кинематическими уравнениями:

$$\vec{s} = \vec{v}_0 t + \vec{a} t^2 / 2; \quad \vec{v} = \vec{v}_0 + \vec{a} t.$$

Предположим, что тело движется без ускорения (самолет на маршруте), его скорость в течение продолжительного времени не меняется, $a = 0$, тогда кинематические уравнения будут иметь вид:

$$\vec{v} = \text{const}, \quad \vec{s} = \vec{v} t.$$

Движение, при котором скорость тела не меняется, т. е. тело за любые равные промежутки времени перемещается на одну и ту же величину, называют равномерным прямолинейным движением.

Во время старта скорость ракеты быстро возрастает, т. е. ускорение $a > 0$, $a = \text{const}$.

В этом случае кинематические уравнения выглядят так:

$$v = v_0 + at, \quad s = v_0 t + at^2 / 2.$$

При таком движении скорость и ускорение имеют одинаковые направления, причем скорость изменяется одинаково за любые равные промежутки времени. Этот вид движения называют равноускоренным.

При торможении автомобиля скорость уменьшается одинаково за любые равные промежутки времени, ускорение направлено в сторону, противоположную движению; так как скорость уменьшается, то уравнения принимают вид:

$$v = v_0 - at, \quad s = v_0 t - at^2 / 2.$$

Такое движение называют равнозамедленным.

Все физические величины, характеризующие движение тела (скорость, ускорение, перемещение), а также вид траектории, могут изменяться при переходе из одной системы к другой, т. е. характер движения зависит от выбора системы отсчета, в этом и проявляется относительность движения. Например, в воздухе происходит дозаправка самолета топливом. В системе отсчета, связанной с самолетом, другой самолет находится в покое, а в системе отсчета, связанной с Землей, оба самолета находятся в движении. При движении велосипедиста точка колеса в системе отсчета, связанной с осью, имеет траекторию, представленную на рисунке 1.

В системе отсчета, связанной с Землей, вид траектории оказывается другим (рис. 2).

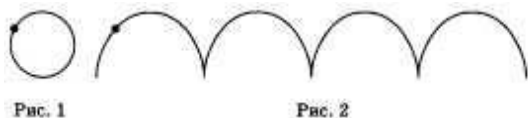


Рис. 1

Рис. 2

Часть С

Электрон движется в однородном магнитном поле с индукцией 4 мТл . Найти период его обращения.

Дано:

$$B = 4 \cdot 10^{-3} \text{ Тл}$$

$$m = 9,1 \cdot 10^{-31} \text{ кг}$$

$$q = 1,6 \cdot 10^{-19} \text{ Кл}$$

$$T = ?$$

Решение:

$$F_{Л} = qBv \sin \alpha, \alpha = 90^\circ, F_{Л} = qBv; F = ma = m \frac{v^2}{R}; \text{т.к. } v = \frac{2\pi R}{T}, \text{ получим}$$

$$F_{Л} = \frac{qB2\pi R}{T} \quad (1) \quad F = \frac{m4\pi^2 R^2}{T^2} \quad (2) \quad \text{Приравнявая (1) и (2), получаем:}$$

$$\frac{qB2\pi R}{T} = \frac{m4\pi^2 R^2}{T^2} \Rightarrow T = \frac{2\pi m}{qB} = \frac{2 \cdot 3,14 \cdot 9,1 \cdot 10^{-31}}{1,6 \cdot 10^{-19} \cdot 4 \cdot 10^{-3}} = 8,9 \cdot 10^{-9} \text{ с} = 8,9 \text{ нс.}$$

Ответ: 8,9 нс.

Из формулы, полученной при решении задачи, следует, что период обращения заряженной частицы в магнитном поле не зависит от скорости, с которой она влетает в магнитное поле и не зависит от радиуса окружности, по которой она движется

ШБ. КРИТЕРИИ ОЦЕНКИ

РЕКОМЕНДАЦИИ ПО ОЦЕНИВАНИЮ ОТВЕТА НА ВОПРОСЫ ЭКЗАМЕНАЦИОННЫХ БИЛЕТОВ.

Пояснительная записка.

Назначение работы – определение уровня предметной подготовки студентов 1 курса по физике.

Содержание экзаменационной работы определяется на основе следующих документов.

1. Федеральный компонент государственного стандарта основного общего образования по физике (приказ Минобрнауки России от 05.03.2004 № 1089).

2. Федеральный компонент государственного стандарта среднего (полного) общего образования по физике, базовый и профильный уровни (приказ Минобрнауки России от 05.03.2004 № 1089).

Структура КИМ

Комплект состоит из 30 билетов.

В билетах используется 2 типа заданий:

- задания с выбором ответа (один правильный ответ из числа предложенных) – 19 заданий; уровень сложности заданий – базовый

- задания с открытым ответом – теоретический вопрос и расчетная задача.

При проведении экзамена по физике студентам предоставляется право использовать при необходимости:

1) справочные таблицы физических величин;

2) плакаты и таблицы для ответов на теоретические вопросы;

3) непрограммируемый калькулятор.

Задание с выбором ответа считается выполненным, если выбранный экзаменуемым номер ответа совпадает с верным ответом. Каждое из заданий 1 – 19 оценивается 1 баллом (максимальное число баллов – 19)..

Примерное время на выполнение заданий различных частей работы составляет: для каждого задания с выбором ответа – 2–3 минуты на выполнение первой части экзаменационной работы отводится 45 минут.

Распределение заданий теста по основным элементам содержания

1. Кинематика
2. Кинематика, законы Ньютона
3. Силы в природе
4. Силы в природе, импульс, закон сохранения импульса
5. Механическая энергия, работа, закон сохранения энергии
6. Статика, механические колебания и волны
7. Молекулярно-кинетическая теория
8. Молекулярно-кинетическая теория
9. Молекулярно-кинетическая теория, термодинамика
10. Термодинамика
11. Электростатика
12. Постоянный ток
13. Магнитное поле. Электромагнитная индукция
14. Электромагнитная индукция, электромагнитные колебания и волны
15. Оптика
16. Элементы специальной теории относительности, оптика
17. Корпускулярно-волновой дуализм, физика атома
18. Физика атома, физика атомного ядра
19. Физика атомного ядра

За часть А выставляется:

оценка «5», если экзаменуемый правильно ответил на 18 – 19 вопросов;

оценка «4» – 13 – 17

оценка «3» – 9 – 12

оценка «2» – менее 9

В случае необходимости (низкий балл в части А) процессе устной беседы учащийся должен кратко объяснить явление или процесс, описанные в задании, назвать законы, которые используются при решении задачи, или дать ссылки на определения физических величин, оценить «разумность» полученного численного ответа, тем самым получает возможность повысить свой результат.

Задания с открытым ответом – теоретический вопрос и расчетная задача.

Для подготовки ответа на вопросы билета студентам предоставляется не менее 20 минут времени.

Рекомендации по оцениванию ответа на вопросы второй части

➤ Оценивание ответов студентов на теоретический вопрос. Максимальное число баллов – 5.

5баллов ставится в том случае, если студент показывает верное понимание сущности рассматриваемых явлений и закономерностей, законов и теорий, дает точное определение и истолкование основных понятий, законов, теорий, а также правильное определение физических величин, их единиц и способов измерения; правильно выполняет чертежи, схемы и графики; строит ответ по собственному

плану, сопровождает рассказ новыми примерами, умеет применить знания в новой ситуации при выполнении практических заданий; может установить связь между изучаемым и ранее изученным материалом, а также с материалом, усвоенным при изучении других предметов.

4балла ставится, если ответ студента удовлетворяет основным требованиям к ответу на оценку 5, но дан без использования собственного плана, новых примеров, без применения знаний в новой ситуации, без использования связей с ранее изученным материалом и материалом, усвоенным при изучении других предметов; если студент допустил одну ошибку или не более двух недочетов и может их исправить самостоятельно или с небольшой помощью учителя.

3балла ставится, если студент правильно понимает физическую сущность рассматриваемых явлений и закономерностей, но в ответе имеются отдельные пробелы в усвоении вопросов курса физики, не препятствующие усвоению программного материала; умеет применять полученные знания при решении простых задач с использованием готовых формул, но затрудняется при решении задач, требующих преобразования некоторых формул; допустил не более одной грубой ошибки и двух недочетов, не более одной грубой и одной негрубой ошибки, не более двух-трех негрубых ошибок, одной негрубой ошибки и трех недочетов; допустил четыре или пять недочетов.

2балла ставится, если студент не овладел основными знаниями и умениями в соответствии с требованиями программы и допустил больше ошибок и недочетов, чем необходимо для оценки 3.

0 баллов в случае если ответ не был дан.

➤ **Оценивание расчетных задач**

Решение расчетных задач оценивается на основе обобщенных критериев оценки выполнения задания. Максимальное число баллов – 5.

5баллов ставится в том случае, если приведено полное правильное решение, включающее следующие элементы:

1) верно записано краткое условие задачи, при необходимости сделан рисунок, записана формула, применение которой необходимо для решения задачи выбранным способом;

2) проведены необходимые математические преобразования и расчеты, приводящие к правильному числовому ответу, и представлен ответ;

3) при устной беседе учащийся демонстрирует понимание физических процессов или явлений, описанных в условии задачи

4, 3балла ставится в том случае, если представлено правильное решение, но допущена одна из перечисленных ниже ошибок, которая привела к неверному числовому ответу:

— в записи краткого условия задачи, схеме или рисунке,

ИЛИ

— в арифметических вычислениях,

ИЛИ

— при переводе единиц физической величины,

ИЛИ

— при использовании справочных табличных данных,
ИЛИ

— в математическом преобразовании исходной формулы

2балла ставится в том случае, если решение, не соответствуют вышеуказанным критериям выставления оценок в 5-3 балла,

0баллов в случае, когда студент не приступал к решению

Итоговая оценка за устный экзамен выставляется как среднее арифметическое баллов за ответы на каждый вопрос в отдельности, в соответствии с правилами округления.

5. Приложения. Задания для оценки освоения дисциплины Лист согласования

Дополнения и изменения к комплекту КОС на учебный год

Дополнения и изменения к комплекту КОС на _____ учебный год по дисциплине

В комплект КОС внесены следующие изменения:

Дополнения и изменения в комплекте КОС обсуждены на заседании ПЦК

« ____ » _____ 20 ____ г. (протокол № _____).

Председатель ПЦК _____ / _____ /