

Документ подписан простой электронной подписью
Информация о владельце:
ФИО: Федорова Марина Владимировна
Должность: Директор филиала
Дата подписания: 13.03.2024 11:27:45
Уникальный программный ключ:
e766def0e2eb455f02135d659e45051ac23041da

Приложение 9.4.31.к
ОПОП-ППССЗ специальности
08.02.10 Строительство железных дорог,
путь и путевое хозяйство

ФОНД ОЦЕНОЧНЫХ СРЕДСТВ
УЧЕБНОЙ ДИСЦИПЛИНЫ
ОП.04 МЕТРОЛОГИЯ, СТАНДАРТИЗАЦИЯ И СЕРТИФИКАЦИЯ
для специальности
08.02.10 СТРОИТЕЛЬСТВО ЖЕЛЕЗНЫХ ДОРОГ, ПУТЬ И ПУТЕВОЕ
ХОЗЯЙСТВО
Базовая подготовка
среднего профессионального образования
(год начала подготовки: 2020)

СОДЕРЖАНИЕ

1. Паспорт фонда оценочных средств.....	4
2. Результаты освоения учебной дисциплины, подлежащие проверке.....	5
3. Оценка освоения учебной дисциплины	8
3.1 Типовые задания для оценки освоения учебной дисциплины	13
3.1.1. Тестовые задания	13
3.1.2. Билеты для рубежного контроля (проверочная работа)	18
3.1.3 Вопросы дифференцированного зачета.....	36
3.1.4 Тестовые формы заданий	37
4. Критерии оценивания дисциплины	63
5. Перечень рекомендуемой литературы.....	64

1. Паспорт фонда оценочных средств

В результате освоения учебной дисциплины «Метрология, стандартизация и сертификация» обучающийся должен обладать предусмотренными ФГОС по специальности среднего профессионального образования 08.02.10 Строительство железных дорог, путь и путевое хозяйство (*базовая подготовка среднего профессионального образования*) следующими умениями, знаниями, которые формируют профессиональные компетенции и общие компетенции:

Умения:

У1: применять документацию систем качества;

У2: применять основные правила и документы систем сертификации Российской Федерации.

Знания:

З1: правовые основы, цели и задачи, принципы, объекты и средства метрологии, стандартизации и сертификации

З2: основные понятия и определения, показатели качества и методы их оценки;

З3: технологическое обеспечение качества, порядок и правила сертификации.

В результате освоения дисциплины у обучающихся по базовой подготовке формируются:

- общие компетенции (ОК):

ОК 1. Понимать сущность и социальную значимость своей будущей профессии, проявлять к ней устойчивый интерес.

ОК 2. Организовывать собственную деятельность, выбирать типовые методы и способы выполнения профессиональных задач, оценивать их эффективность и качество.

ОК 3. Принимать решения в стандартных и нестандартных ситуациях и нести за них ответственность.

ОК 4. Осуществлять поиск и использование информации, необходимой для эффективного выполнения профессиональных задач, профессионального и личностного развития.

ОК 5. Использовать информационно-коммуникационные технологии в профессиональной деятельности.

ОК 6. Работать в коллективе и команде, эффективно общаться с коллегами, руководством, потребителями.

ОК 7. Брать на себя ответственность за работу членов команды (подчиненных), результат выполнения заданий.

ОК 8. Самостоятельно определять задачи профессионального и личностного развития, заниматься самообразованием, осознанно планировать повышение квалификации.

ОК 9. Ориентироваться в условиях частой смены технологий в профессиональной деятельности.

- профессиональные компетенции (ПК):

ПК 1.1 Выполнять различные виды геодезических съемок;

ПК 1.2 Обрабатывать материалы геодезических съемок;

ПК 2.3 Контролировать качество текущего содержания пути, ремонтных и строительных работ, организовывать их приёмку.

ПК 3.1 Обеспечивать требования к основным элементам и конструкции земляного полотна, проездов, путевых и сигнальных знаков, верхнего строения пути.

Промежуточная аттестация в форме **дифференцированного зачета**.

2. Результаты освоения учебной дисциплины, подлежащие проверке

2.1. В результате аттестации по учебной дисциплине осуществляется комплексная проверка следующих умений и знаний, а также динамика формирования общих компетенций, которые представлены в *Таблице 1*.

Таблица 1- Результаты освоения дисциплины

Результаты обучения (освоенные умения, усвоенные знания, освоенные компетенции)	Основные показатели оценки результатов	Формы и методы контроля и оценки результатов обучения
Умения:		
У1: применять документацию систем качества; У2: применять основные правила и документы систем сертификации Российской Федерации.	Применение документации систем качества, правила и документы систем сертификации РФ	Экспертное наблюдение на практических занятиях, ответы на контрольные вопросы, выполнение индивидуальных заданий, фронтальный опрос, текущий контроль в форме тестирования, оценка самостоятельной работы
Знания:		
З1: правовые основы, цели и задачи, принципы, объекты и средства метрологии, стандартизации и	Демонстрация знаний основных понятий, целей, принципов, объектов и средств метрологии, стандартизации и сертификации. Владение методикой	Экспертное наблюдение на практических занятиях, ответы на контрольные вопросы, выполнение

<p>сертификации</p> <p>З2: основные понятия и определения, показатели качества и методы их оценки;</p> <p>З3: технологическое обеспечение качества, порядок и правила сертификации.</p>	<p>выполнения основных расчетов по определению показателей качества.</p> <p>Демонстрация знаний по технологическому обеспечению качества, правилам сертификации.</p> <p>Представление сообщений, презентаций, рефератов, докладов.</p>	<p>индивидуальных заданий,</p> <p>фронтальный опрос, текущий контроль в форме тестирования, оценка самостоятельной работы.</p> <p>Защита</p>
<p>ОК 1. Понимать сущность и социальную значимость своей будущей профессии, проявлять к ней устойчивый интерес.</p>	<p>- аргументированность и полнота объяснения сущности и социальной значимости будущей профессии;</p> <p>- активность, инициативность в процессе освоения профессиональной деятельности;</p>	<p>Наблюдение за деятельностью обучающихся в процессе освоения образовательной программы.</p> <p>Беседы с руководителями предприятий производственной практики.</p>
<p>ОК 2. Организовывать собственную деятельность, выбирать типовые методы и способы выполнения профессиональных задач, оценивать их эффективность и качество.</p>	<p>- рациональность организации собственной деятельности;</p> <p>- аргументированность и эффективность выбора методов и способов решения профессиональных задач;</p> <p>- своевременность сдачи заданий, отчетов;</p> <p>- активность, инициативность в процессе освоения профессиональной деятельности.</p>	<p>Экспертная оценка группового обсуждения на практических занятиях.</p> <p>Анкетирование студентов.</p>
<p>ОК 3. Принимать решения в стандартных и нестандартных ситуациях и нести за них ответственность.</p>	<p>- аргументированность и правильность решения в нестандартных ситуациях;</p> <p>- быстрота и обоснованность выбора способов решения нестандартных ситуаций.</p>	<p>Экспертная оценка решения ситуационных задач.</p> <p>Анкетирование студентов.</p>
<p>ОК 4. Осуществлять поиск и использование информации, необходимой для эффективного выполнения профессиональных задач, профессионального и личностного развития.</p>	<p>- адекватность используемой информации профессиональным задачам и личностному развитию;</p> <p>- результативность информационного поиска в решении профессиональных задач</p>	<p>Экспертное наблюдение и оценка практических заданий</p>
<p>ОК 5. Использовать информационно-коммуникационные технологии в</p>	<p>- рациональность использования ИКТ для совершенствования профессиональной</p>	<p>Экспертное наблюдение и оценка практических заданий.</p> <p>Анкетирование</p>

профессиональной деятельности.	деятельности; - качество владения ИКТ.	студентов.
ОК 6. Работать в коллективе и команде, эффективно общаться с коллегами, руководством, потребителями.	- эффективность организации, взаимодействия с руководством, коллегами, потребителями; - проявление коммуникабельности; - наличие лидерских качеств.	Рефлексный анализ деятельности
ОК 7. Брать на себя ответственность за работу членов команды (подчиненных), результат выполнения заданий.	- самоанализ и коррекция результатов собственной работы и работы команды; - проявление ответственности за работу подчиненных, результат выполнения заданий	Рефлексный анализ деятельности
ОК 8. Самостоятельно определять задачи профессионального и личностного развития, заниматься самообразованием, осознанно планировать повышение квалификации.	- рациональность организации самостоятельной работы в соответствии с задачами профессионального и личностного развития; - участие в студенческих конференциях, конкурсах	Рефлексный анализ деятельности
ОК 9. Ориентироваться в условиях частой смены технологий в профессиональной деятельности.	- изучение и анализ инноваций в области организации перевозок и управления на транспорте	Рефлексный анализ деятельности
ПК 1.1 Выполнять различные виды геодезических съемок;	Сформированность навыков организации самостоятельной деятельности при различных видах геодезических съемок.	Оценка выполнения практических работ. Защита практических работ. Текущий контроль в форме тестирования. Контрольный срез Фронтальный опрос. Оценка самостоятельной работы.
ПК 1.2 Обрабатывать материалы геодезических съемок;	Качественная организация обработки материалов геодезических съемок;	Оценка выполнения практических работ. Защита практических работ. Текущий контроль в форме тестирования. Контрольный срез Фронтальный опрос. Оценка самостоятельной работы.

<p>ПК 2.3 Контролировать качество текущего содержания пути, ремонтных и строительных работ, организовывать их приёмку.</p>	<p>Проведение контроля качества текущего содержания пути, ремонтных и строительных работ, организовывать их приёмку.</p>	<p>Оценка выполнения практических работ. Защита практических работ. Текущий контроль в форме тестирования. Контрольный срез Фронтальный опрос. Оценка самостоятельной работы</p>
<p>ПК 3.1 Обеспечивать требования к основным элементам и конструкции земляного полотна, переездов, путевых и сигнальных знаков, верхнего строения пути.</p>	<p>Обеспечение требований к основным элементам и конструкции земляного полотна, переездов, путевых и сигнальных знаков, верхнего строения пути.</p>	<p>Оценка выполнения практических работ. Защита практических работ. Текущий контроль в форме тестирования. Контрольный срез Фронтальный опрос. Оценка самостоятельной работы</p>

3. Оценка освоения учебной дисциплины

Предметом оценки служат умения (*У*) и знания (*З*), предусмотренные ФГОС по учебной дисциплине «Метрология, стандартизация и сертификация», направленные на формирование общих компетенций (*ОК*) и профессиональных компетенций (*ПК*).

3.1 Типовые задания для оценки освоения учебной дисциплины

При реализации программы учебной дисциплины, преподаватель обеспечивает организацию и проведение текущего и итогового контроля индивидуальных образовательных достижений обучающихся – демонстрируемых обучающимися знаний, умений.

Текущий контроль проводится в процессе проведения теоретических занятий – устный опрос, практических (лабораторных) работ, тестирования, самостоятельных работ.

Обучение учебной дисциплине завершается итоговым контролем в форме дифференцированного зачета.

Формы и методы текущего и итогового контроля по учебной дисциплине доводятся до сведения обучающихся не позднее двух месяцев от начала обучения по основной профессиональной образовательной программе.

Для текущего и итогового контроля созданы фонды оценочных средств (ФОС). ФОС включают в себя педагогические контрольно-измерительные материалы, предназначенные для определения соответствия (или несоответствия) индивидуальных образовательных достижений основным показателям результатов подготовки: проверочных работ, критерии их оценки; вопросы для проведения дифференцированного зачета по дисциплине.

Оценка индивидуальных образовательных достижений по результатам текущего контроля и промежуточной аттестации производится в соответствии с универсальной шкалой (таблица).

Процент результативности (правильных ответов)	Качественная оценка индивидуальных образовательных достижений	
	балл (отметка)	вербальный аналог
90 ÷ 100	5	отлично
80 ÷ 89	4	хорошо
70 ÷ 79	3	удовлетворительно
менее 70	2	неудовлетворительно

3.1.1 Тестовые задания

Деятельность, включающая проведение измерений, экспертизы, испытаний одной или нескольких характеристик объекта, называется:

1. контролем
2. диагностированием
3. диагностированием
4. диагностированием

Один из нормативных документов по метрологии, содержащий обязательные правовые нормы, принятый органом исполнительной власти, называется:

1. регламентом
2. документом
3. документом
4. документом

Объективное единство технологического оборудования, предназначенного для осуществления всего технологического цикла получения готового продукта, называется:

1. технической системой
2. документом
3. документом
4. документом

Совокупность свойств и характеристик продукции или услуг, которые придают им способность удовлетворять обусловленные или предполагаемые потребности, является:

1. качеством продукции
2. документом
3. документом
4. документом

Нормативным документом, определяющим структуру системы сертификации в РФ и её организационные принципы, является закон:

1. «О техническом регулировании»
2. документом
3. документом

4. документом

Обеспечение достоверности информации об объекте сертификации, является:

1. принципом сертификации

2. документом

3. документом

4. документом

Система сертификации, созданная на уровне ряда стран из любых регионов мира, называется:

1. региональной

2. документом

3. документом

4. документом

Для сертификации продукции, стабильность серийного производства которой не вызывает сомнения, применяется:

1. третья схема

2. документом

3. документом

4. документом

Процесс определения технического состояния объекта с определённой точностью называется:

1. диагностированием

2. документом

3. документом

4. документом

Экспериментальное определение количественных и качественных характеристик свойств объекта при его функционировании или моделировании объекта и воздействий называется:

1. испытанием

2. документом

3. документом

4. документом

Организация, являющаяся держателем эталонов, проводящая исследования в области теории измерений, принципов и методов измерений, называется:

1. метрологическим научным центром

2. документом

3. документом

4. документом

Процедура, посредством которой авторитетный орган официально признает правомочность лица или органа выполнять конкретные работы, называется:

1. аккредитацией

2. документом

3. документом

4. документом

Определённый порядок действий по сертификации продукции, официально устанавливаемый в качестве доказательства соответствия продукции заданным требованиям называется:

1. схемой сертификации

2. документом

3. документом

4. документом

Продукт, процесс, услуга, для которых разрабатывают те или иные требования, характеристики, параметры – это:

1. объект стандартизации

2. документом
3. документом
4. документом

Международные стандарты серии ИСО 9000 предназначены для...

1. обеспечения общего руководства качеством в основных отраслях промышленности и экономики

2. документом
3. документом
4. документом

Совокупность действий, выполняемых с целью нахождения числового значения физической величины, называется:

1. измерением

2. испытанием
3. проверкой
4. поверкой

Закон «Об обеспечении единства измерений» устанавливает и закрепляет такое основное понятие, как...

1. точность измерений

2. классификация
3. систематизация
4. технический регламент

Основные задачи, права и обязанности метрологических служб государственных органов управления и юридических лиц независимо от формы собственности определены в ...

1. правилах по метрологии ПР 50-732-93

2. правилах по проведению сертификации систем качества
3. законе «О защите прав потребителей»
4. законе «О техническом регулировании»

Номенклатуру товаров, подлежащих обязательной сертификации в РФ, определяет...

1. Национальный орган по сертификации

2. организация-производитель
3. организация-потребитель
4. заявитель товара

Действующие нормативные документы по стандартизации были установлены Законом РФ...

1. «О стандартизации»

2. «Об аккредитации»
3. «О лицензировании»
4. «О метрологии»

Комплексный показатель свойств продукции, характеризующий пригодность её применения по назначению называется... продукции

1. качеством

2. надёжностью
3. назначением
4. комплектностью

Непосредственное сравнение физической величины с её мерой, например при определении длины предмета линейкой, называется...

1. прямым

2. косвенным
3. совокупным
4. смешанным

Создание системы нормативно-технической документации, определяющей прогрессивные требования к продукции, изготовляемой для нужд народного хозяйства, и правильность использования этой продукции, является главной задачей ...

1. **стандартизации**
2. метрологии
3. сертификации
4. экономики

Отклонение истинного значения измеряемой величины от значения, найденного при измерении, называется...

1. **погрешностью**
2. точностью
3. стабильностью
4. безотказностью

Термин «сертификация» в переводе с латинского языка означает:

1. **«сделано верно»**
2. «документ»
3. «качество»
4. «конкурентоспособность»

Количественная характеристика одного или нескольких свойств продукции, применительно к определённым условиям создания, называется показателем ...продукции:

1. **качества**
2. эффективности
3. долговечности
4. надёжности

Усовершенствование эталонов, разработка новых методов точных измерений является главной задачей:

1. **метрологии**
2. стандартизации
3. сертификации
4. физики

Сертификация как деятельность по официальной поверке и клеймению весов известна давно, а сам термин «сертификат» появился ... веке:

1. **XIX**
2. XV
3. XVIII
4. XX

Нормативным способом управления является ...

1. **стандартизация**
2. сертификация
3. метрология
4. экономика

Для достижения социальных и технико-экономических целей стандартизация выполняет ... функции:

1. **ресурсосберегающие**
2. контролирующие
3. испытательные
4. регулирующие

Организация, отдельное предприятие или отдельное структурное подразделение, на которое возложена ответственность за обеспечение единства измерений, называется:

1. **метрологической службой**

2. межгосударственным советом
3. международной организацией по законодательной метрологии
4. региональным Госстандартом

Метрическая система в России появилась в ... веке:

1. **XIX**
2. XIV
3. XVIII
4. XXI

К основным методам оценки уровня качества продукции по способам получения информации относятся:

1. **измерительный и регистрационный**
2. экспертный и традиционный
3. нетрадиционный и экологический
4. социологический и математический

В результате деятельности ... сохранены существовавшие в СССР (Союз Советских социалистических республик) фонды нормативной документации:

1. МГС (Межгосударственная система стандартизации)
2. ИСО (Международная организация по стандартизации)
3. МЭК (Международная электротехническая комиссия)
4. МСЭ (Международной союз электросвязи)

В исключительных случаях издать технический регламент без его публичного обсуждения вправе ... Российской Федерации:

1. **Президент**
2. Главный государственный инспектор по надзору за Государственными стандартами
3. Министр труда и социального развития
4. Премьер- министр

Положения, устанавливающие качественные и количественные критерии, которые должны быть удовлетворены, являются:

1. **нормами**
2. рекомендациями
3. правилами
4. стандартами

Степень соответствия товаров... требованиям устанавливает обязательная сертификация:

1. **законным**
2. подзаконным
3. качественным
4. лабораторным

Обосновывают необходимость в управлении бизнесом, отражают основные закономерности процесса разработки стандартов принципы...

1. **стандартизации**
2. сертификации
3. метрологии
4. геологии

Перечни товаров, подлежащих обязательной сертификации утверждаются Правительством РФ в соответствии со ст. 7 Закона РФ ...

1. «О защите прав потребителей»
2. «О единстве и точности измерений»
3. «О предпринимательской деятельности»
4. «О ветеринарии»

Государственные научные метрологические центры представлены:

1. научно-исследовательскими институтами
2. исследовательскими службами
3. высшими учебными заведениями
4. научными агентствами

Вторым по важности понятием после сертификации является система...

1. сертификации
2. аккредитации
3. измерений
4. лицензирования

Техническая операция, заключающаяся в определении одной или нескольких характеристик данной продукции в соответствии с установленной процедурой, называется...

1. испытанием
2. измерением
3. калибровкой
4. анализом

Потребительские ценности условно классифицируют по таким категориям, как... постоянные, сопутствующие и другие, отличающиеся друг от друга временными факторами действия:

1. базовые
2. конституционные
3. рекомендательные
4. добровольные

Для определения и ограничения объектов, подлежащих обязательной сертификации, существуют ... Правительства РФ:

1. подзаконные акты
2. инструкции
3. указания
4. директивы

Генеральная ассамблея является верховным органом Международной организации:

1. стандартизации
2. экономики
3. геологии
4. астрономии

В соответствии с Указом Президента РФ от 20 мая 2004 года преемником ... является Федеральное агентство по техническому регулированию и метрологии:

1. **Госстандарта**
2. Международного бюро мер и весов
3. Министерства труда и социального развития
4. консультативного комитета по вопросам электробезопасности

Совокупность процессов, обеспечивающих готовность предприятия выпускать продукцию высокого качества, является... подготовкой производства:

1. **технологической**
2. конструкторской
3. материальной
4. технической

К государственному метрологическому надзору (ГМН) относятся процедуры:

1. **проверок метрологических правил и норм**
2. утверждения типа средств измерения
3. сертификации
4. лицензирования деятельности по изготовлению и ремонту средств измерений

Стандарты на системы управления качеством впервые были разработаны в (во) ...в 70-х годах XX века:

1. **Великобритании**
2. России
3. Франции
4. Белоруссии

Правильно решать вопросы стандартизации технологических процессов позволяет... деталей:

1. **классификация**
2. агрегатирование
3. сортировка
4. унификация

К государственному метрологическому контролю относятся процедуры:

1. **утверждения типа средств измерений, поверки средств измерения**
2. проверок соблюдения нормативных документов системы ЕСКД
3. проверок соблюдения технологических правил и норм
4. проверок соблюдения требований Закона «О защите прав потребителей»

Повышение конкурентоспособности продукции, работ и услуг путём отражения в нормативных документах прогрессивных требований является главной целью науки:

1. **стандартизации**
2. сертификации
3. метрологии
4. экономики

Федеральный закон РФ «О техническом регулировании» пришёл на смену Федеральному закону:

1. **«О стандартизации»**
2. «Об обеспечении единства измерений»
3. «О защите прав потребителей»

4. «О сертификации продукции и услуг»

Обязательная сертификация применяется в качестве инструмента для защиты общества от товаров и услуг, способных нанести вред здоровью, имуществу и

1. **окружающей среде**
2. производительности труда
3. технической компетентности
4. конкурентной способности

Процедурой официального признания возможностей третьей стороны (испытательной лабораторией) осуществлять соответствующий вид контроля является...

1. **аккредитация**
2. контроль
3. стандартизация
4. сертификация

Основными объектами измерения в метрологии являются ... величины:

1. **физические**
2. векторные
3. математические
4. акустические

Характеристикой качества всякого измерения, отражающего степень близости его результатов к истинному значению измеряемой величины, является его...

1. **точность**
2. погрешность
3. калибровка
4. поверка

Определение технического состояния объекта с определённой точностью называется....

1. **диагностированием**
2. измерением
3. анализом
4. контролем

Правительство Российской Федерации утвердило в 1994 году «Положение о государственных научно-метрологических центрах» во исполнение принятого Закона ...

1. **«Об обеспечении единства измерений»**
2. «О стандартизации»
3. «О защите прав потребителей»
4. «О сертификации продукции и услуг»

Средства измерений, находящиеся в эксплуатации или на хранении, через определённые межповерочные интервалы подлежат ... поверке:

1. **периодической**
2. первичной
3. инспекционной
4. локальной

Метрология как наука подразделяется на ...

1. **законодательную и фундаментальную**
2. технологическую и производственную
3. добровольную и обязательную

4. социальную и аналитическую

Нахождение значения физической величины опытным путём с помощью специальных технических средств называется...

1. измерением
2. поверкой
3. калибровкой
4. проверкой

Добровольная сертификация проводится в соответствии с Законом РФ «О техническом регулировании» по инициативе...

1. изготовителя
2. государства
3. Правительства
4. мэрии

Процедурой, подтверждающей соответствие результата производственной деятельности, услуги, товара требованиям определённого нормативного документа, является...

1. сертификации
2. экспертиза
3. аккредитация
4. аттестация

Государственное управление деятельностью по стандартизации в России осуществляет (-ют):

1. Федеральное агентство по техническому регулированию и метрологии
2. Государственный комитет РФ по стандартизации и метрологии
3. технические комитеты по стандартизации
4. центр стандартизации и метрологии

Установление и применение правил с целью упорядочения деятельности в определённой области при участии всех заинтересованных сторон называется...

1. стандартизацией
2. метрологией
3. экономикой
4. сертификацией

Характеристикой качества всякого измерения, отражающей степень близости его результатов к истинному значению измеряемой величины, является его...

1. точность
2. погрешность
3. калибровка
4. проверка

Экспериментальное определение технологических, эксплуатационных и качественных характеристик материала называется:

1. испытанием
2. поверкой
3. проверкой
4. измерением

Температура воздуха в градусах Цельсия определяется по шкале...

1. наименований
2. порядка
3. интервалов
4. абсолютной

К основным единицам не относится...

1. Ампер
2. моль
3. **Паскаль**
4. Кельвин

Площадь относится к единицам:

1. основным
2. логарифмическим
3. **производным**
4. относительным

Единицей силы света является:

1. **кандела**
2. Зиверт
3. Грей
4. люмен

Нормативный документ, начинающийся с букв ПР, называется...

1. природными ресурсами
2. **правилами по метрологии**
3. промышленностью России
4. правительственными рекомендациями

Стандарт отрасли обозначается:

1. **ОСТ**
2. СТО
3. ИСО
4. СТП

Билеты для рубежного контроля (проверочная работа)

Наименование среднего специального учебного заведения

СОГЛАСОВАНО предметной комиссией Протокол от _____ № _____ ПЦК _____ Ф.И.О. « » _____ 20__	Проверочная работа Вариант №1 по метрологии, стандартизации и сертификации Группы	УТВЕРЖДАЮ Зам. директора по учебной работе _____ Ф.И.О. « » _____ 20__
-----------------------------------------------------------------------------------------------------------	--------------------------------------------------------------------------------------------------	---------------------------------------------------------------------------------------

1. ФЗ "О техническом регулировании ". Цели и функции стандартизации
2. Метрологическая служба на федеральном железнодорожном транспорте
3. Задача

Преподаватель _____ Ф.И.О.

Наименование среднего специального учебного заведения

СОГЛАСОВАНО предметной комиссией Протокол от _____ № _____ ПЦК _____ Ф.И.О. « » _____ 20__	Проверочная работа Вариант №2 по метрологии, стандартизации и сертификации Группы	УТВЕРЖДАЮ Зам. директора по учебной работе « » _____ 20__ _____ Ф.И.О.
-----------------------------------------------------------------------------------------------------------	------------------------------------------------------------------------------------------------------	-----------------------------------------------------------------------------------------------

1. ФЗ "О техническом регулировании". Функции стандартизации.
2. Метрология. Виды метрологии
3. Задача

Преподаватель _____ Ф.И.О.

Наименование среднего специального учебного заведения

СОГЛАСОВАНО предметной комиссией Протокол от _____ № _____ ПЦК _____ Ф.И.О. « » _____ 20__	Проверочная работа Вариант №3 по метрологии, стандартизации и сертификации Группы	УТВЕРЖДАЮ Зам. директора по учебной работе « » _____ 20__ _____ Ф.И.О.
-----------------------------------------------------------------------------------------------------------	------------------------------------------------------------------------------------------------------	-----------------------------------------------------------------------------------------------

1. Нормативные документы по стандартизации. Категории стандартов, действующих на территории РФ.
2. Метрологическое обеспечение на железной дороге.
3. Задача

Преподаватель _____ Ф.И.О.

-Наименование среднего специального учебного заведения

СОГЛАСОВАНО предметной комиссией Протокол от _____ № _____ ПЦК _____ Ф.И.О. « » _____ 20__	Проверочная работа Вариант №4 по метрологии, стандартизации и сертификации Группы	УТВЕРЖДАЮ Зам. директора по учебной работе « » _____ 20__ _____ Ф.И.О.
-----------------------------------------------------------------------------------------------------------	------------------------------------------------------------------------------------------------------	-----------------------------------------------------------------------------------------------

1. Краткая история развития метрологии, стандартизации и сертификации.
2. Региональная стандартизация.
3. Задача.

Преподаватель _____ Ф.И.О.

Наименование среднего специального учебного заведения

<p>СОГЛАСОВАНО предметной комиссией Протокол от _____ № _____ ПЦК _____ Ф.И.О. « » _____ 20__</p>	<p>Проверочная работа Вариант №5 по метрологии, стандартизации и сертификации Группы</p>	<p>УТВЕРЖДАЮ Зам. директора по учебной работе « » _____ 20__ _____ Ф.И.О.</p>
-----------------------------------------------------------------------------------------------------------------------------	--------------------------------------------------------------------------------------------------------------	---------------------------------------------------------------------------------------------------------

1. Виды контроля качества продукции.
2. Система допусков и посадок для гладких элементов деталей.
3. Задача.

Преподаватель _____ Ф.И.О.

Наименование среднего специального учебного заведения

<p>СОГЛАСОВАНО предметной комиссией Протокол от _____ № _____ ПЦК _____ Ф.И.О. « » _____ 20__</p>	<p>Проверочная работа Вариант №6 по метрологии, стандартизации и сертификации Группы</p>	<p>УТВЕРЖДАЮ Зам. директора по учебной работе « » _____ 20__ _____ Ф.И.О.</p>
-----------------------------------------------------------------------------------------------------------------------------	--------------------------------------------------------------------------------------------------------------	---------------------------------------------------------------------------------------------------------

1. Испытания, виды испытаний.
2. Посадки в системе отверстия и системе вала.
3. Задача.

Преподаватель _____ Ф.И.О.

Наименование среднего специального учебного заведения

<p>СОГЛАСОВАНО предметной комиссией Протокол от _____ № _____ ПЦК _____ Ф.И.О. « » _____ 20__</p>	<p>Проверочная работа Вариант №7 по метрологии, стандартизации и сертификации Группы</p>	<p>УТВЕРЖДАЮ Зам.директора по учебной работе « » _____ 20__ _____ Ф.И.О.</p>
-----------------------------------------------------------------------------------------------------------------------------	--------------------------------------------------------------------------------------------------------------	--------------------------------------------------------------------------------------------------------

1. Международная организация по стандартизации ИСО.
2. Правовые основы метрологии, стандартизации и сертификации.
3. Задача.

Преподаватель _____ Ф.И.О.

Наименование среднего специального учебного заведения

<p>СОГЛАСОВАНО предметной комиссией Протокол от _____ № _____ ПЦК _____ Ф.И.О. « » _____ 20__</p>	<p>Проверочная работа Вариант №8 по метрологии, стандартизации и сертификации Группы</p>	<p>УТВЕРЖДАЮ Зам. директора по учебной работе « » _____ 20__ _____ Ф.И.О.</p>
----------------------------------------------------------------------------------------------------------------------	--------------------------------------------------------------------------------------------------------------	--------------------------------------------------------------------------------------------------

1. Основные термины и определения в области сертификации. Цели сертификации.
2. Метрологические характеристики средств измерения.
3. Задача.

Преподаватель _____ Ф.И.О.

Наименование среднего специального учебного заведения

<p>СОГЛАСОВАНО предметной комиссией Протокол от _____ № _____ ПЦК _____ Ф.И.О. « » _____ 20__</p>	<p>Проверочная работа Вариант №9 по метрологии, стандартизации и сертификации Группы</p>	<p>УТВЕРЖДАЮ Зам. директора по учебной работе « » _____ 20__ _____ Ф.И.О.</p>
----------------------------------------------------------------------------------------------------------------------	--------------------------------------------------------------------------------------------------------------	--------------------------------------------------------------------------------------------------

1. Отличительные признаки обязательной и добровольной сертификации.
2. Виды погрешностей.
3. Задача.

Преподаватель _____ Ф.И.О.

Наименование среднего специального учебного заведения

<p>СОГЛАСОВАНО предметной комиссией Протокол от _____ № _____ ПЦК _____ Ф.И.О. « » _____ 20__</p>	<p>Проверочная работа Вариант №10 по метрологии, стандартизации и сертификации Группы</p>	<p>УТВЕРЖДАЮ Зам. директора по учебной работе « » _____ 20__ _____ Ф.И.О.</p>
----------------------------------------------------------------------------------------------------------------------	---------------------------------------------------------------------------------------------------------------	--------------------------------------------------------------------------------------------------

1. Разработка стандартов, информационное обеспечение в области стандартизации.
2. Международные метрологические организации.
3. Задача.

Преподаватель _____ Ф.И.О.

Наименование среднего специального учебного заведения

<p>СОГЛАСОВАНО предметной комиссией Протокол от _____ № _____ ПЦК _____ Ф.И.О. « » _____ 20__</p>	<p>Проверочная работа Вариант №11 по метрологии, стандартизации и сертификации Группы</p>	<p>УТВЕРЖДАЮ Зам. директора по учебной работе « » _____ 20__ _____ Ф.И.О.</p>
----------------------------------------------------------------------------------------------------------------------	---------------------------------------------------------------------------------------------------------------	--------------------------------------------------------------------------------------------------

1. Система сертификации на федеральном ж/д транспорте.
2. Поверка и калибровка средств измерения. Утверждение типа.
3. Задача.

Преподаватель _____ Ф.И.О.

Наименование среднего специального учебного заведения

<p>СОГЛАСОВАНО предметной комиссией Протокол от _____ № _____ ПЦК _____ Ф.И.О. « » _____ 20__</p>	<p>Проверочная работа Вариант №12 по метрологии, стандартизации и сертификации Группы</p>	<p>УТВЕРЖДАЮ Зам. директора по учебной работе « » _____ 20__ _____ Ф.И.О.</p>
----------------------------------------------------------------------------------------------------------------------	---------------------------------------------------------------------------------------------------------------	--------------------------------------------------------------------------------------------------

1. Показатели качества продукции.
2. ГОСТ 2.105-95 ЕСКД. Общие требования к текстовым документам. Составление структуры текстового документа.
3. Задача

Преподаватель _____ Ф.И.О.

Наименование среднего специального учебного заведения

<p>СОГЛАСОВАНО предметной комиссией Протокол от _____ № _____ ПЦК _____ Ф.И.О. « » _____ 20__</p>	<p>Проверочная работа Вариант №13 по метрологии, стандартизации и сертификации Группы</p>	<p>УТВЕРЖДАЮ Зам. директора по учебной работе « » _____ 20__ _____ Ф.И.О.</p>
----------------------------------------------------------------------------------------------------------------------	---------------------------------------------------------------------------------------------------------------	--------------------------------------------------------------------------------------------------

1. Требования по сертификации, предъявляемые к техническим средствам, применяемым на ж/д транспорте.
2. Виды измерений и методы измерений. Шкалы измерений.
3. Задача.

Преподаватель _____ Ф.И.О.

Наименование среднего специального учебного заведения

<p>СОГЛАСОВАНО предметной комиссией Протокол от _____ № _____ ПЦК _____ Ф.И.О. « » _____ 20__</p>	<p>Проверочная работа Вариант №14 по метрологии, стандартизации и сертификации Группы</p>	<p>УТВЕРЖДАЮ Зам. директора по учебной работе « » _____ 20__ _____ Ф.И.О.</p>
----------------------------------------------------------------------------------------------------------------------	---------------------------------------------------------------------------------------------------------------	--------------------------------------------------------------------------------------------------

1. Основные определения и понятия в области качества продукции.
2. Принципы и методы стандартизации.
3. Задача.

Преподаватель _____ Ф.И.О.

Наименование среднего специального учебного заведения

<p>СОГЛАСОВАНО предметной комиссией Протокол от _____ № _____ ПЦК _____ Ф.И.О. « » _____ 20__</p>	<p>Проверочная работа Вариант №15 по метрологии, стандартизации и сертификации Группы</p>	<p>УТВЕРЖДАЮ Зам. директора по учебной работе « » _____ 20__ _____ Ф.И.О.</p>
----------------------------------------------------------------------------------------------------------------------	---------------------------------------------------------------------------------------------------------------	--------------------------------------------------------------------------------------------------

- 1 "Жизненный цикл продукции". Петля и спираль качества.
- 2 Назначение, цели, содержание общетехнических стандартов.
3. Задача.

Преподаватель _____ Ф.И.О.

Наименование среднего специального учебного заведения

<p>СОГЛАСОВАНО предметной комиссией Протокол от _____ № _____ ПЦК _____ Ф.И.О. « » _____ 20__</p>	<p>Проверочная работа Вариант №16 по метрологии, стандартизации и сертификации Группы</p>	<p>УТВЕРЖДАЮ Зам. директора по учебной работе « » _____ 20__ _____ Ф.И.О.</p>
----------------------------------------------------------------------------------------------------------------------	---------------------------------------------------------------------------------------------------------------	--------------------------------------------------------------------------------------------------

1. Методы оценки уровня качества продукции.
2. Виды средств измерения. Эталоны и их классификация.
3. задача

Преподаватель _____ Ф.И.О.

Наименование среднего специального учебного заведения

<p>СОГЛАСОВАНО предметной комиссией Протокол от _____ № _____ ПЦК _____ Ф.И.О. « » _____ 20__</p>	<p>Проверочная работа Вариант №17 по метрологии, стандартизации и сертификации Группы</p>	<p>УТВЕРЖДАЮ Зам. директора по учебной работе « » _____ 20__ _____ Ф.И.О.</p>
----------------------------------------------------------------------------------------------------------------------	---------------------------------------------------------------------------------------------------------------	--------------------------------------------------------------------------------------------------

1. Система управления качеством и маркетинг в системе качества.
2. Государственный метрологический контроль и надзор.
3. Задача.

Преподаватель _____ Ф.И.О.

Наименование среднего специального учебного заведения

<p>СОГЛАСОВАНО предметной комиссией Протокол от _____ № _____ ПЦК _____ Ф.И.О. « » _____ 20__</p>	<p>Проверочная работа Вариант №18 по метрологии, стандартизации и сертификации Группы</p>	<p>УТВЕРЖДАЮ Зам. директора по учебной работе « » _____ 20__ _____ Ф.И.О.</p>
----------------------------------------------------------------------------------------------------------------------	---------------------------------------------------------------------------------------------------------------	--------------------------------------------------------------------------------------------------

1. Понятие о технических регламентах. Структура технического регламента.
2. Основные понятия и задачи метрологии. Система единиц величин.
3. Задача.

Преподаватель _____ Ф.И.О.

Наименование среднего специального учебного заведения

<p>СОГЛАСОВАНО предметной комиссией Протокол от _____ № _____ ПЦК _____ Ф.И.О. « » _____ 20__</p>	<p>Проверочная работа Вариант №19 по метрологии, стандартизации и сертификации Группы</p>	<p>УТВЕРЖДАЮ Зам. директора по учебной работе « » _____ 20__ _____ Ф.И.О.</p>
----------------------------------------------------------------------------------------------------------------------	---------------------------------------------------------------------------------------------------------------	--------------------------------------------------------------------------------------------------

1. Сертификация услуг на ж/д транспорте.
2. Основные формы государственного регулирования в области обеспечения единства измерений.
3. Задача.

Преподаватель _____ Ф.И.О.

Наименование среднего специального учебного заведения

<p>СОГЛАСОВАНО предметной комиссией Протокол от _____ № _____ ПЦК _____ Ф.И.О. « » _____ 20__</p>	<p>Проверочная работа Вариант №20 по метрологии, стандартизации и сертификации Группы</p>	<p>УТВЕРЖДАЮ Зам. директора по учебной работе « » _____ 20__ _____ Ф.И.О.</p>
----------------------------------------------------------------------------------------------------------------------	---------------------------------------------------------------------------------------------------------------	--------------------------------------------------------------------------------------------------

1. Качество основной продукции Ж/Д транспорта (перевозок).
2. Принципы сертификации.
3. Задача.

Преподаватель _____ Ф.И.О.

Наименование среднего специального учебного заведения

<p>СОГЛАСОВАНО предметной комиссией Протокол от _____ № _____ ПЦК _____ Ф.И.О. « » _____ 20__</p>	<p>Проверочная работа Вариант №21 по метрологии, стандартизации и сертификации Группы</p>	<p>УТВЕРЖДАЮ Зам. директора по учебной работе « » _____ 20__ _____ Ф.И.О.</p>
----------------------------------------------------------------------------------------------------------------------	---------------------------------------------------------------------------------------------------------------	--------------------------------------------------------------------------------------------------

1. Штриховое кодирование информации.
2. Шкалы измерений.
3. Задача.

Преподаватель _____ Ф.И.О.

Наименование среднего специального учебного заведения

<p>СОГЛАСОВАНО предметной комиссией Протокол от _____ № _____ ПЦК _____ Ф.И.О. « » _____ 20__</p>	<p>Проверочная работа Вариант №22 по метрологии, стандартизации и сертификации Группы</p>	<p>УТВЕРЖДАЮ Зам. директора по учебной работе « » _____ 20__ _____ Ф.И.О.</p>
----------------------------------------------------------------------------------------------------------------------	---------------------------------------------------------------------------------------------------------------	--------------------------------------------------------------------------------------------------

1. Номенклатура сертификационных услуг (работ) и порядок их сертификации.
3. Понятие о методах измерений.
3. Задача.

Преподаватель _____ Ф.И.О.

Наименование среднего специального учебного заведения

<p style="text-align: center;">СОГЛАСОВАНО</p> <p>предметной комиссией Протокол от _____ № _____ ПЦК _____ Ф.И.О. « » _____ 20__</p>	<p>Проверочная работа Вариант №23 по метрологии, стандартизации и сертификации Группы</p>	<p style="text-align: center;">УТВЕРЖДАЮ</p> <p>Зам. директора по учебной работе « » _____ 20__ _____ Ф.И.О.</p>
---------------------------------------------------------------------------------------------------------------------------------------------------------------------------------------	------------------------------------------------------------------------------------------------------------------------------------------------------------	-------------------------------------------------------------------------------------------------------------------------------------------------------------------

1. Технические условия как нормативный документ.
2. Точность методов и результатов измерений.
3. Задача.

Преподаватель _____ Ф.И.О.

Наименование среднего специального учебного заведения

<p style="text-align: center;">СОГЛАСОВАНО</p> <p>предметной комиссией Протокол от _____ № _____ ПЦК _____ Ф.И.О. « » _____ 20__</p>	<p>Проверочная работа Вариант №24 по метрологии, стандартизации и сертификации Группы</p>	<p style="text-align: center;">УТВЕРЖДАЮ</p> <p>Зам. директора по учебной работе « » _____ 20__ _____ Ф.И.О.</p>
---------------------------------------------------------------------------------------------------------------------------------------------------------------------------------------	------------------------------------------------------------------------------------------------------------------------------------------------------------	-------------------------------------------------------------------------------------------------------------------------------------------------------------------

1. Правила и документы по проведению работ в области сертификации.
2. Виды погрешностей измерения.
3. Задача.

Преподаватель _____ Ф.И.О.

Наименование среднего специального учебного заведения

<p style="text-align: center;">СОГЛАСОВАНО</p> <p>предметной комиссией Протокол от _____ № _____ ПЦК _____ Ф.И.О. « » _____ 20__</p>	<p>Проверочная работа Вариант №25 по метрологии, стандартизации и сертификации Группы</p>	<p style="text-align: center;">УТВЕРЖДАЮ</p> <p>Зам. директора по учебной работе « » _____ 20__ _____ Ф.И.О.</p>
---------------------------------------------------------------------------------------------------------------------------------------------------------------------------------------	------------------------------------------------------------------------------------------------------------------------------------------------------------	-------------------------------------------------------------------------------------------------------------------------------------------------------------------

1. Ответственность за несоответствие продукции, процессов производства, эксплуатации, хранения, перевозки, реализации и утилизации требованиям технических регламентов.
2. Основные величины и единицы СИ. Дополнительные единицы СИ. Правила образования кратных и дольных единиц.
3. Задача

Преподаватель _____ Ф.И.О.

Задачи проверочных работ

Задача №1

При производстве детали необходимо контролировать качество её изготовления.

Требуется:

Определить погрешность измерения размера детали от размерной деформации ΔL , если температура средств измерения и воздуха в цехе $t_2=16^\circ\text{C}$, а деталь измеряется сразу после финишной обработки. Коэффициент линейного расширения материала измерительного средства $\alpha_2=11,5 \cdot 10^{-6}$ град $^{-1}$ (легированная сталь).

Исходные данные:

Температура детали $t_1=40^\circ\text{C}$

Коэффициент линейного расширения материала детали

$\alpha_1=12 \cdot 10^{-6}$ град $^{-1}$ (сталь).

Размер измеряемой детали $L=40\text{мм}$

Задача №2

При производстве детали необходимо контролировать качество её изготовления.

Требуется:

Определить погрешность измерения размера детали от размерной деформации ΔL , если температура средств измерения и воздуха в цехе $t_2=16^\circ\text{C}$, а деталь измеряется сразу после финишной обработки. Коэффициент линейного расширения материала измерительного средства $\alpha_2=11,5 \cdot 10^{-6}$ град $^{-1}$ (легированная сталь).

Исходные данные:

Температура детали $t_1=38^\circ\text{C}$

Коэффициент линейного расширения материала детали

$\alpha_1=12 \cdot 10^{-6}$ град $^{-1}$ (сталь).

Размер измеряемой детали $L=50\text{мм}$

Задача №3

При производстве детали необходимо контролировать качество её изготовления.

Требуется:

Определить погрешность измерения размера детали от размерной деформации ΔL , если температура средств измерения и воздуха в цехе $t_2=16^\circ\text{C}$, а деталь измеряется сразу после финишной обработки. Коэффициент линейного расширения материала измерительного средства $\alpha_2=11,5 \cdot 10^{-6}$ град $^{-1}$ (легированная сталь).

Исходные данные:

Температура детали $t_1=28^\circ\text{C}$

Коэффициент линейного расширения материала детали

$\alpha_1=12 \cdot 10^{-6}$ град $^{-1}$ (сталь).

Размер измеряемой детали $L=45\text{мм}$

Задача №4

При производстве детали необходимо контролировать качество её изготовления.

Требуется:

Определить погрешность измерения размера детали от размерной деформации ΔL , если температура средств измерения и воздуха в цехе $t_2=16^\circ\text{C}$, а деталь измеряется сразу после финишной обработки. Коэффициент линейного расширения материала измерительного средства $\alpha_2=11,5 \cdot 10^{-6}$ град $^{-1}$ (легированная сталь).

Исходные данные:

Температура детали $t_1=40^\circ\text{C}$

Коэффициент линейного расширения материала детали

$\alpha_1=16,9 \cdot 10^{-6}$ град $^{-1}$ (медь).

Размер измеряемой детали $L=35\text{мм}$

Задача №5

При производстве детали необходимо контролировать качество её изготовления.

Требуется:

Определить погрешность измерения размера детали от размерной деформации ΔL , если температура средств измерения и воздуха в цехе $t_2=16^\circ\text{C}$, а деталь измеряется сразу после финишной обработки. Коэффициент линейного расширения материала измерительного средства $\alpha_2=11,5 \cdot 10^{-6}$ град $^{-1}$ (легированная сталь).

Исходные данные:

Температура детали $t_1=32^\circ\text{C}$

Коэффициент линейного расширения материала детали

$\alpha_1=16,9 \cdot 10^{-6}$ град $^{-1}$ (медь).

Размер измеряемой детали $L=30\text{мм}$

Задача №6

В результате работы пункта технического осмотра (ПТО) грузовых вагонов были получены выборки и выявлены вероятности появления дефектов ходовых частей, подчиняющихся нормальному закону распределения. Выборки имеют различные показатели для смен, работающих в ночное и дневное время и характеризуются их средними арифметическими значениями \bar{X} , а также среднеквадратическими отклонениями σ . При этом накопленные данные для представленных выборок были получены за различное количество смен n .

Требуется:

Используя двухвыборочный t-критерий Стьюдента определить возможность статистического сравнения данных выборок и объединения их в одну общую выборку для получения обобщённых статистических данных за сутки.

Исходные данные:

Среднее арифметическое значение обнаружения дефектов $\bar{X}_1=5,5\%$

Среднеквадратическое отклонение $\sigma_1=0,66\%$

Число смен $n_1=15$

Среднее арифметическое значение обнаружения дефектов $\bar{X}_2=6\%$

Среднеквадратическое отклонение $\sigma_2 = 0,82\%$
Число смен $n_2 = 9$

Задача №7

В результате работы пункта технического осмотра (ПТО) грузовых вагонов были получены выборки и выявлены вероятности появления дефектов ходовых частей, подчиняющихся нормальному закону распределения. Выборки имеют различные показатели для смен, работающих в ночное и дневное время и характеризуются их средними арифметическими значениями \bar{X} , а также среднеквадратическими отклонениями σ . При этом накопленные данные для представленных выборок были получены за различное количество смен n .

Требуется:

Используя двухвыборочный t-критерий Стьюдента определить возможность статистического сравнения данных выборок и объединения их в одну общую выборку для получения обобщённых статистических данных за сутки.

Исходные данные:

Среднее арифметическое значение обнаружения дефектов $\bar{X}_1 = 5,5\%$

Среднеквадратическое отклонение $\sigma_1 = 0,66\%$

Число смен $n_1 = 15$

Среднее арифметическое значение обнаружения дефектов $\bar{X}_2 = 5,95\%$

Среднеквадратическое отклонение $\sigma_2 = 0,97\%$

Число смен $n_2 = 13$

Задача №8

В результате работы пункта технического осмотра (ПТО) грузовых вагонов были получены выборки и выявлены вероятности появления дефектов ходовых частей, подчиняющихся нормальному закону распределения. Выборки имеют различные показатели для смен, работающих в ночное и дневное время и характеризуются их средними арифметическими значениями \bar{X} , а также среднеквадратическими отклонениями σ . При этом накопленные данные для представленных выборок были получены за различное количество смен n .

Требуется:

Используя двухвыборочный t-критерий Стьюдента определить возможность статистического сравнения данных выборок и объединения их в одну общую выборку для получения обобщённых статистических данных за сутки.

Исходные данные:

Среднее арифметическое значение обнаружения дефектов $\bar{X}_1 = 5,4\%$

Среднеквадратическое отклонение $\sigma_1 = 0,77\%$

Число смен $n_1 = 17$

Среднее арифметическое значение обнаружения дефектов $\bar{X}_2 = 6,15\%$

Среднеквадратическое отклонение $\sigma_2 = 0,85\%$

Число смен $n_2=13$

Задача №9

В результате работы пункта технического осмотра (ПТО) грузовых вагонов были получены выборки и выявлены вероятности появления дефектов ходовых частей, подчиняющихся нормальному закону распределения. Выборки имеют различные показатели для смен, работающих в ночное и дневное время и характеризуются их средними арифметическими значениями \bar{X} , а также среднеквадратическими отклонениями σ . При этом накопленные данные для представленных выборок были получены за различное количество смен n .

Требуется:

Используя двухвыборочный t-критерий Стьюдента определить возможность статистического сравнения данных выборок и объединения их в одну общую выборку для получения обобщённых статистических данных за сутки.

Исходные данные:

Среднее арифметическое значение обнаружения дефектов $\bar{X}_1=5,3\%$

Среднеквадратическое отклонение $\sigma_1=0,96\%$

Число смен $n_1=21$

Среднее арифметическое значение обнаружения дефектов $\bar{X}_2=6\%$

Среднеквадратическое отклонение $\sigma_2=0,82\%$

Число смен $n_2=9$

Задача №10

В результате работы пункта технического осмотра (ПТО) грузовых вагонов были получены выборки и выявлены вероятности появления дефектов ходовых частей, подчиняющихся нормальному закону распределения. Выборки имеют различные показатели для смен, работающих в ночное и дневное время и характеризуются их средними арифметическими значениями \bar{X} , а также среднеквадратическими отклонениями σ . При этом накопленные данные для представленных выборок были получены за различное количество смен n .

Требуется:

Используя двухвыборочный t-критерий Стьюдента определить возможность статистического сравнения данных выборок и объединения их в одну общую выборку для получения обобщённых статистических данных за сутки.

Исходные данные:

Среднее арифметическое значение обнаружения дефектов $\bar{X}_1=5,3\%$

Среднеквадратическое отклонение $\sigma_1=0,96\%$

Число смен $n_1=21$

Среднее арифметическое значение обнаружения дефектов $\bar{X}_2=6,05\%$

Среднеквадратическое отклонение $\sigma_2=1,19\%$

Число смен $n_2=11$

Задача №11

Две детали (отверстие 2 и вал 1) соединяются друг с другом по посадке, характер которой определяется назначением и конструктивными особенностями деталей.

Требуется:

1. Определить предельные (наибольший и наименьший) размеры отверстия и вала;
2. Определить характер соединения двух деталей (с зазором, с посадкой или переходный);
3. Определить вероятностные предельные зазоры и натяги;
4. Вычислить процент соединений с зазором, исходя из нормального закона распределения размеров деталей при их изготовлении. Поле рассеяния для отверстия и вала принять равным полю допуска ($W_D = IT_D = 6\sigma_D$,

$W_d = IT_d = 6\sigma_d$).

5. Выполнить чертёж соединения вала и отверстия в масштабе.

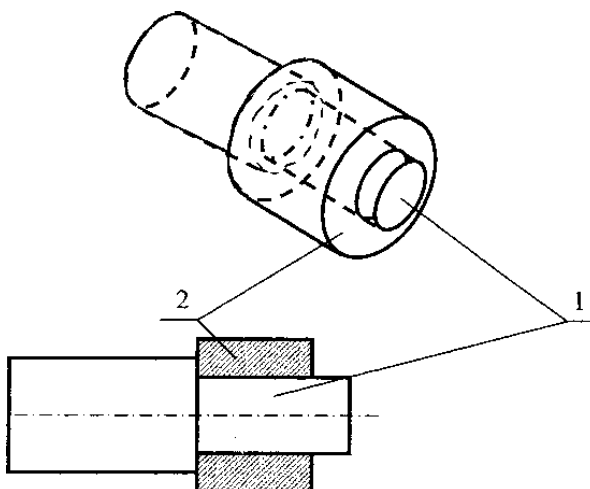


Рисунок 1 - Схема соединения отверстия и вала

Исходные данные:

Посадка $\frac{\overset{+0,03}{\underset{\text{H}}{\varnothing 80}}}{\pm 0,02\text{a}}$

Задача №12

Две детали (отверстие 2 и вал 1) соединяются (рис. 1) друг с другом по посадке, характер которой определяется назначением и конструктивными особенностями деталей.

Требуется:

1. Определить предельные (наибольший и наименьший) размеры отверстия и вала;
2. Определить характер соединения двух деталей (с зазором, с посадкой или переходный);
3. Определить вероятностные предельные зазоры и натяги;
4. Вычислить процент соединений с зазором, исходя из нормального закона распределения размеров деталей при их изготовлении. Поле рассеяния для отверстия и вала принять равным полю допуска ($W_D = IT_D = 6\sigma_D$,

$W_d = IT_d = 6\sigma_d$).

5. Выполнить чертёж соединения вала и отверстия в масштабе.

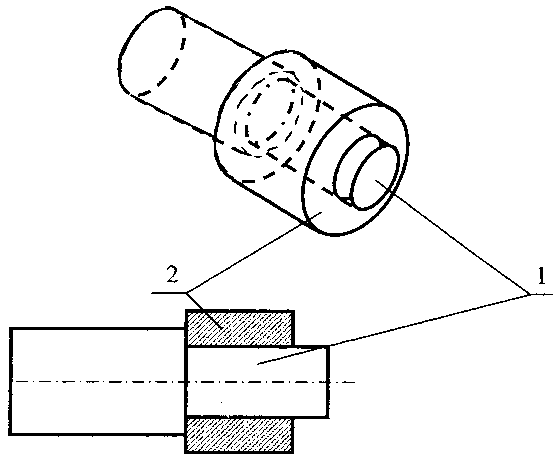


Рисунок 1 - Схема соединения отверстия и вала

Исходные данные:

Посадка $\phi 15 = +0,018 / (\pm 0,009)$

Задача №13

Две детали (отверстие 2 и вал 1) соединяются (рис.1) друг с другом по посадке, характер которой определяется назначением и конструктивными особенностями деталей.

Требуется:

- 1 Определить предельные (наибольший и наименьший) размеры отверстия и вала;
- 2 Определить характер соединения двух деталей (с зазором, с посадкой или переходный);
- 3 Определить вероятностные предельные зазоры и натяги;
- 4 Вычислить процент соединений с зазором, исходя из нормального закона распределения размеров деталей при их изготовлении. Поле рассеяния для отверстия и вала принять равным полю допуска ($W_D = IT_D = 6\sigma_D$,

$W_d = IT_d = 6\sigma_d$).

- 5 Выполнить чертёж соединения вала и отверстия в масштабе.

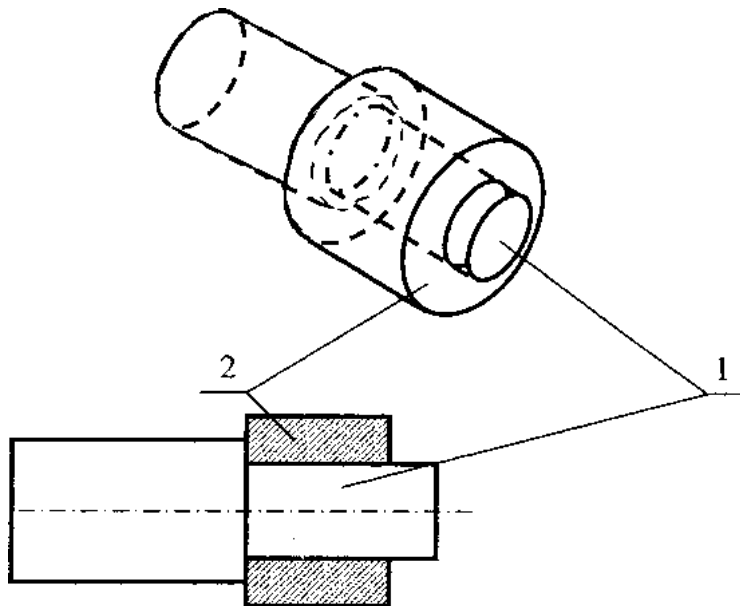


Рисунок 1 - Схема соединения отверстия и вала

Исходные данные:

Посадка $\varnothing 25 = +0,052 / (\pm 0,042)$

Задача №14

Для перевозки груза в железнодорожном контейнере используется транспортный пакет с наружными расчётными размерами a, b и c.

Требуется:

1. Обосновать и назначить геометрические размеры транспортного пакета для перевозки груза на основе рядов предпочтительных чисел, R_a5 , R_a10 , R_a20 , R_a40 (ГОСТ 8032-84).
2. Указать оптимальную (т.е. наиболее целесообразную) схему размещения транспортного пакета в контейнере (по экономическим показателям).

Исходные данные:

Расчётные минимальные геометрические размеры:

a = 355 мм, b = 520 мм, c = 265 мм.

Тип контейнера - УК-3.

Задача №15

Для перевозки груза в железнодорожном контейнере используется транспортный пакет с наружными расчётными размерами a, b и c.

Требуется:

1. Обосновать и назначить геометрические размеры транспортного пакета для перевозки груза на основе рядов предпочтительных чисел, R_a5 , R_a10 , R_a20 , R_a40 (ГОСТ 8032-84).
2. Указать оптимальную (т.е. наиболее целесообразную) схему размещения транспортного пакета в контейнере (по экономическим показателям).

Исходные данные:

Расчётные минимальные геометрические размеры:

a = 555 мм, b = 420 мм, c = 260 мм.

Тип контейнера - УК-3.

Задача №16

Для перевозки груза в железнодорожном контейнере используется транспортный пакет с наружными расчётными размерами a, b и c.

Требуется:

1. Обосновать и назначить геометрические размеры транспортного пакета для перевозки груза на основе рядов предпочтительных чисел, R_a5 , R_a10 , R_a20 , R_a40 (ГОСТ 8032-84).
2. Указать оптимальную (т.е. наиболее целесообразную) схему размещения транспортного пакета в контейнере (по экономическим показателям).

Исходные данные:

Расчётные минимальные геометрические размеры:

$a = 685 \text{ мм}$, $b = 490 \text{ мм}$, $c = 445 \text{ мм}$.

Тип контейнера - УК-3.

Задача № 17

Подобрать прессовую посадку, обеспечивающую соединение зубчатого колеса с валом. Соединение нагружено вращающим моментом. Диаметр и длина посадочной поверхности соответственно $d = 73 \text{ мм}$, $l = 103 \text{ мм}$; условный наружный диаметр ступицы колеса $d_2 = 115 \text{ мм}$; вал сплошной - $d_1 = 0$. Материал зубчатого колеса и вала – сталь 45; предел текучести материала колеса $\sigma_{T2} = 540 \text{ МПа}$. Сборка прессованием; коэффициент запаса сцепления $K = 3$. Коэффициенты трения при расчётах: сцепления - $f_c = 0,08$, запрессовки - $f_{II} = 0,2$. Коэффициент Пуассона $\mu = 0,3$

Задача 18

Подобрать прессовую насадку, обеспечивающую соединение зубчатого колеса с валом. Соединение нагружено вращающим моментом $T = 260 \text{ Нм}$. Диаметр и длина посадочной поверхности соответственно $d = 71 \text{ мм}$, $l = 101 \text{ мм}$; условный наружный диаметр ступицы колеса $d_2 = 115 \text{ мм}$, вал сплошной – $d_1 = 0$. Материал зубчатого колеса и вала - сталь 45; предел текучести материала колеса $\sigma_{T2} = 540 \text{ МПа}$, сборка прессованием; коэффициент запаса сцепления $K = 3$. Коэффициенты трения при расчетах: сцепления $f_c = 0,08$, запрессовки – $f_{II} = 0,2$. Коэффициент Пуассона $\mu = 0,3$.

Задача 19

Задано	Перевести в единицы
$15200 \cdot 10^{-4} \text{ МГц}$	кГц
$0,0145 \cdot 10^{-1} \text{ мкФ}$	нФ
$3040,12 \cdot 10^{-2} \text{ мГн}$	мкГн
$0,00920 \cdot 10^5 \text{ Ом}$	кОм
$130,1 \cdot 10^{-7} \text{ с}$	мкс
230 МПа	Па
$0,55 \cdot 10^2 \text{ МВ}$	В
$0,08 \cdot 10^2 \text{ МДж}$	кДж
$22 \cdot 10^{-6} \text{ А}$	мкА
620 кН	Н

Задача 20

Задано	Перевести в единицы
$2,5 \cdot 10^7 \text{ Ом}$	МОм
$0,0345 \cdot 10^{-1} \text{ мкФ}$	нФ
$0,68 \cdot 10^6 \text{ мкГн}$	Гн
$0,062 \cdot 10 \text{ В}$	мВ
$160,1 \cdot 10^{-7} \text{ с}$	мкс
100 МПа	Па
$5680 \cdot 10^{-5} \text{ См}$	мСм
1000 А	кА
675 см	мм
0,82 кН	Н

Задача 21

Задано	Перевести в единицы
920,3 кА	А
685 мм	см
$1,6 \cdot 10^{-6}$ Кл	мкКл
65 см	м
$230,1 \cdot 10^{-8}$ с	мкс
220 В	кВ
0,55 кВт	Вт
15 МДж	кДж
65 м	мкм
620 кН	Н

Задача 22

Задано	Перевести в единицы
157 м	дм
$0,0230 \cdot 10^{-1}$ мкФ	нФ
$3040,12 \cdot 10^{-2}$ мГн	мкГн
$0,00920 \cdot 10^5$ Ом	кОм
$130,1 \cdot 10^{-7}$ с	мкс
25 МПа	кПа
0,205 кВ	В
$0,07 \cdot 10^2$ МДж	кДж
$25,05 \cdot 10^3$ ГГц	МГц
0,8 кН	Н

Задача №23

В двух сопряжениях типа вал-отверстие известны: номинальные размеры сопряжений, предельные отклонения отверстия и вала.

$$\text{Первое сопряжение } \varnothing 40 \begin{array}{c} +0,025 \\ -0,025 \\ \hline -0,050 \end{array} .$$

Второе сопряжение $d = 100$ мм; $T_D = 0,035$ мм;

$EI = 0$; $es = -0,080$ мм; $ei = -0,125$ мм.

Для каждого из заданных сопряжений определить:

- 1) предельные размеры отверстия и вала;
- 2) допуск отверстия, допуск вала, допуск посадки;
- 3) наибольший и наименьший зазоры.

Дать схемы расположения полей допусков деталей сопряжения с указанием отклонений.

Задача №24

В посадке заданы, соответственно, наименьший зазор $S_{\min} = 0,02$ мм, наибольший зазор $S_{\max} = 0,063$ мм, нижнее отклонение вала $ei = -0,04$ мм, допуск вала $T_d = 0,02$ мм, номинальный размер соединения $d = 25$ мм.

Необходимо:

- 1) определить отклонения отверстия и вала;
- 2) построить схемы расположения полей допусков деталей сопряжения;
- 3) определить допуск отверстия и допуск посадки;
- 4) определить предельные размеры отверстия и вала.

Задача №25

В посадке известны: номинальный размер соединения $D, d = 60$ мм, допуск вала $T_d = 20$ мкм, нижнее отклонение вала $e_i = + 45$ мкм, натяг наибольший $N_{\max} = 65$ мкм, натяг наименьший $N_{\min} = 15$ мкм.

Определить:

- 1) предельные отклонения отверстия и вала;
- 2) построить схему расположения полей допусков деталей сопряжения с указанием предельных отклонений;
- 3) допуск отверстия и допуск посадки;
- 4) предельные размеры отверстия и вала.

3.1.3 Вопросы дифференцированного зачета

1. Понятия о метрологии, основные задачи.
2. Понятия: «величина», «единицы величины».
3. Основные, дополнительные производственные, кратные и дольные единицы.
4. Внесистемные единицы, допущенные к применению наравне с единицами системы СИ
5. Средства измерений.
6. Эталон, образцовые и рабочие средства измерений.
7. Поверка и калибровка средств измерений.
8. Метрологические характеристики средств измерений
9. Государственная система обеспечения единства измерений (ГСИ).
10. Метрологические службы Российской Федерации «Об обеспечении единства измерений».
11. Метрологическая служба на транспорте.
12. Виды метрологического контроля и надзора.
13. Аккредитация метрологической службы.
14. Ответственность за нарушение законодательства по метрологии
15. Национальная, международная и региональные системы стандартизации.
16. Нормативные документы по стандартизации. Государственная система стандартизации.
17. Принципы стандартизации.
18. Эффективность работ по стандартизации.
19. Органы и службы стандартизации Российской Федерации.
20. Виды и категории стандартов.
21. Порядок разработки национальных стандартов.
22. Основные направления развития национальной системы стандартизации в Российской Федерации.
23. Закон Российской Федерации «О техническом регулировании» в области технического регулирования и стандартизации.
24. Органы и службы стандартизации Российской Федерации.
25. Упорядочение в области технического регулирования.
26. Техническое регулирование на транспорте
27. Упорядочение объектов стандартизации.
28. Параметрическая стандартизация.
29. Унификация, агрегатирование, комплексная и опережающая стандартизация
30. Понятие о совместимости и взаимозаменяемости.
31. Основные понятия и определения о допусках и посадках.
32. Единая система допусков и посадок, принципы ее построения

33. Основные термины и определения в области сертификации; добровольная и обязательная сертификация, ее задачи и цели, органы и системы сертификации и их аккредитация
34. Схемы сертификации.
35. Сущность качества. Показатели качества продукции, методы оценки.
36. Контроль и испытание продукции.
37. Принципы обеспечения качества и управления качеством.
38. Модель качества «петля» и «спираль» качества.
39. Управление и общее руководство качеством.
40. Планирование качества. Организация работ по качеству
41. Система управления качеством: БИП, СБТ, КАНАРСПИ, НОРМ, КСУКП (БИП — бездефектное изготовление продукции; СБТ — система бездефектного труда; КАНАРСПИ — качество, надежность, ресурс с первых изделий; НОРМ — научная организация работ по повышению моторесурсов двигателей; КСУКП — комплексная система управления качеством продукции).
42. Система управления качеством. Системы менеджмента качества на транспорте.
43. Всеобщий менеджмент качества
44. Основные положения Федерального закона «О железнодорожном транспорте», касающиеся сертификации продукции, поставляемой железнодорожному транспорту; система сертификации на железнодорожном транспорте

3.1.4 Тестовые формы заданий

ЗАДАНИЕ 1

СОГЛАСОВАНО

Председатель ЦК

Ф.И.О.

Протокол № _____
от «__» _____ 20__ г.

Дисциплина «Метрология
, стандартизация и сертификация»

Шифр группы _____
Преподаватель Ф.И.О. _____

УТВЕРЖДАЮ

Зам. директора по УР

_____ Ф.И.О.
от «__» _____ 20__ г.

1. Установите соответствие между классификационными группами и видами

погрешностей:

1. По характеру проявления
2. По способу выражения
3. По условиям измерения
4. Связанная с конструкцией средства измерения

Варианты ответов:

- А) абсолютные;
- В) статические;
- С) систематические;
- Д) инструментальные;
- Е) частные

2. При измерении усилия динамометр показывает 1000 Н , погрешность градуировки равна -50 Н . Среднее квадратическое отклонение показаний $\sigma_F = 10 \text{ Н}$. Укажите доверительные границы для истинного значения измеряемого усилия с вероятностью $P = 0,9544$ ($t_P = 2$).

Варианты ответов:

- 1) $F = 950 \pm 20 \text{ Н}$, $P = 0,9544$;
- 2) $F = 1000 \pm 60 \text{ Н}$, $P = 0,9544$;
- 3) $F = 1050 \pm 20 \text{ Н}$, $P = 0,9544$;
- 4) $F = 1000 \pm 20 \text{ Н}$, $t_p = 2$.

3.В основе определения предела допускаемой погрешности измерения лежит принцип ...

Варианты ответов:

- 1) пренебрежимо малого влияния погрешности измерения на результат измерения;
- 2) реальная погрешность измерения всегда имеет предел;
- 3) случайности значения отсчета;
- 4) погрешность средства измерения значительно больше других составляющих.

ЗАДАНИЕ 2

СОГЛАСОВАНО

Председатель ЦК

Ф.И.О.

Протокол № _____
от «__» _____ 20__ г.

Дисциплина «Метрология
стандартизация и сертификация

»

Шифр группы _____
Преподаватель Ф.И.О. _____

УТВЕРЖДАЮ

Зам. директора по УР

_____ Ф.И.О.

от «__» _____ 20__ г.

1.Организационной основой обеспечения единства измерений являются ...

Варианты ответов:

- 1) местные администрации;
- 2) службы стандартизации;
- 3) метрологические службы;
- 4) министерства и ведомства.

2.Научной основой обеспечения единства измерений является ...

Варианты ответов:

- 1) стандартизированные методики выполнения измерений;
- 2) метрология;
- 3) теоретическая база стандартизации;
- 4) систематизация.

3.В технические основы обеспечения единства измерений не входит система ...

Варианты ответов:

- 1) стандартных образцов состава и свойств веществ и материалов;
- 2) единиц физических величин;
- 3) стандартных справочных данных о физических константах и свойствах материалов и веществ;
- 4) эталонов единиц физических величин.

ЗАДАНИЕ 3

СОГЛАСОВАНО

Председатель ЦК

Ф.И.О.

Протокол № _____

от «__» _____ 20__ г.

Дисциплина «Метрология
стандартизация и сертификация»

Шифр группы

Преподаватель Ф.И.О.

УТВЕРЖДАЮ

Зам. директора по УР

_____ Ф.И.О.

от «__» _____ 20__ г.

1. Средства измерений, подлежащие государственному метрологическому контролю и надзору, в процессе эксплуатации подвергаются ...

Варианты ответов:

- 1) калибровке;
- 2) сертификации;
- 3) поверке;
- 4) метрологической аттестации.

2. Объектом стандартизации не может быть ...

Варианты ответов:

- 1) процессы и услуги;
- 2) методы измерений и контроля;
- 3) продукция;
- 4) авторские разработки.

3. Теоретической базой стандартизации является ...

Варианты ответов:

- 1) система предпочтительных чисел;
- 2) количественные методы оптимизации;
- 3) система единиц физических величин;
- 4) оптимальность требований.

ЗАДАНИЕ 4

СОГЛАСОВАНО

Председатель ЦК

Ф.И.О.

Протокол № _____

от «__» _____ 20__ г.

Дисциплина «Метрология
стандартизация и
сертификация»

Шифр группы

Преподаватель Ф.И.О.

УТВЕРЖДАЮ

Зам. директора по УР

_____ Ф.И.О.

от «__» _____ 20__ г.

1.Выбор оптимального числа разновидностей продукции, процессов и услуг, значений их параметров и размеров называется ...

Варианты ответов:

- 1) агрегатированием;
- 2) унификацией;
- 3) идентификацией;
- 4) классификацией.

2.Международное сотрудничество по стандартизации осуществляется на уровне ...

Варианты ответов:

- 1) общественных объединений;
- 2) политических партий;
- 3) региональных организаций;
- 4) международных организаций.

3.Сертификация – процедура подтверждения соответствия нормативным требованиям ...

Варианты ответов:

- 1) продукции производства (товара);
- 2) качества выпускаемой продукции силами ОТК;
- 3) систем качества;
- 4) услуг;
- 5) месторождений полезных ископаемых.

ЗАДАНИЕ 5

СОГЛАСОВАНО

Председатель ЦК

Ф.И.О.

Протокол № _____
от «__» _____ 20__ г.

Дисциплина «Метрология
.стандартизация и
сертификация»

Шифр группы
Преподаватель Ф.И.О.

УТВЕРЖДАЮ

Зам. директора по УР

_____ Ф.И.О.
от «__» _____ 20__ г.

1.Совокупность правил выполнения работ по сертификации, её участников и условий функционирования в целом называется ...

Варианты ответов:

- 1) органом по сертификации;

- 2) схемой сертификации;
- 3) системой сертификации;
- 4) советом по сертификации.

2. Расположите участников системы сертификации по возрастанию контролируемых функций ...

Варианты ответов:

- 1) органы по сертификации;
- 2) заявители сертификационных услуг;
- 3) национальный орган по сертификации;
- 4) центральный орган по сертификации.

3. Участниками системы сертификации являются ...

Варианты ответов:

- 1) испытательная лаборатория;
- 2) орган по стандартизации;
- 3) заявитель;
- 4) орган по сертификации.

ЗАДАНИЕ 6

СОГЛАСОВАНО

Председатель ЦК

Ф.И.О.

Протокол № _____
от «__» _____ 20__ г.

Дисциплина «Метрология
стандартизация и сертификация»

Шифр группы _____
Преподаватель Ф.И.О.

УТВЕРЖДАЮ

Зам. директора по УР

_____ Ф.И.О.
от «__» _____ 20__ г.

1. При определении твердости материала используется шкала...

Варианты ответов:

1. порядка
2. отношений
3. интервалов
4. абсолютная

2. Упорядоченная совокупность значений физической величины, принятая по соглашению на основании результатов точных измерений называется ...

Варианты ответов:

1. результатами вспомогательных измерений
2. шкалой физической величины
3. единицей измерения
4. выборкой результатов измерений

3. Коэффициент полезного действия определяется по шкале ...

Варианты ответов:

1. отношений
2. абсолютной
3. наименований
4. порядка

ЗАДАНИЕ 7

СОГЛАСОВАНО

Председатель ЦК

Ф.И.О.

Протокол № _____

от «__» _____ 20__ г.

Дисциплина «Метрология
,стандартизация и сертификация»

Шифр группы

Преподаватель Ф.И.О.

УТВЕРЖДАЮ

Зам. директора по УР

_____ Ф.И.О.

от «__» _____ 20__ г.

1. Свойство, общее в качественном отношении для множества объектов, но индивидуальное в количественном отношении для каждого из них, называется ...

Варианты ответов:

1. размером физической величины
2. размерностью физической величины
3. физической величиной
4. фактором

2. Упорядоченная последовательность значений физической величины, принятая по результатам точных измерений, называется ...

Варианты ответов:

1. ценой деления шкалы
2. шкалой физической величины
3. шкалой средства измерений
4. пределом измерения

3. Основными единицами системы физических величин являются ...

Варианты ответов:

1. ватт
2. метр
3. килограмм
4. джоуль

ЗАДАНИЕ 8

СОГЛАСОВАНО

Председатель ЦК

Ф.И.О.

Протокол № _____

от «__» _____ 20__ г.

Дисциплина «Метрология
,стандартизация и сертификация»

Шифр группы

Преподаватель Ф.И.О.

УТВЕРЖДАЮ

Зам. директора по УР

_____ Ф.И.О.

от «__» _____ 20__ г.

1. По международной системе единиц физических величин сила измеряется ...

Варианты ответов:

1. м/с
2. км/ч
3. рад/с
4. Ньютон

2. Приставками SI для обозначения увеличения значений физических величин являются ...

Варианты ответов:

1. кило
2. санти
3. мега
4. микро

3. Приставками SI для обозначения уменьшающих значений физических величин являются ...

Варианты ответов:

1. деци
2. санти
3. кило
4. гекто

ЗАДАНИЕ 9

СОГЛАСОВАНО

Председатель ЦК

Ф.И.О.

Протокол № _____
от «__» _____ 20__ г.

Дисциплина «Метрология
, стандартизация и сертификация
»

Шифр группы _____
Преподаватель Ф.И.О.

УТВЕРЖДАЮ

Зам. директора по УР

_____ Ф.И.О.
от «__» _____ 20__ г.

1. В определение «измерение» не входит следующее утверждение:

Варианты ответов:

1. нахождение соотношения измеряемой величины с ее единицей
2. результаты выражаются в узаконенных единицах
3. с применением технического средства, хранящего единицу физической величины
4. это совокупность операций по определению физической величины

2. Если результаты измерений изменяющейся во времени величины сопровождаются указанием моментов измерений, то измерения называют...

Варианты ответов:

1. статистическими
2. динамическими
3. многократными
4. совокупными

3. По способу получения информации измерения разделяют...

Варианты ответов:

1. однократные и многократные
2. статические и динамические
3. прямые, косвенные, совокупные и совместные
4. абсолютные и относительные

ЗАДАНИЕ 10

СОГЛАСОВАНО

Председатель ЦК

Ф.И.О.

Протокол № _____
от «__» _____ 20__ г.

Дисциплина «Метрология
.стандартизация и сертификация»

Шифр группы _____
Преподаватель Ф.И.О. _____

УТВЕРЖДАЮ

Зам. директора по УР

_____ Ф.И.О.
от «__» _____ 20__ г.

1. Метод непосредственной оценки имеет следующее достоинство:

Варианты ответов:

1. дает возможность выполнять измерения величины в широком диапазоне без перенастройки
2. эффективен при контроле в массовом производстве
3. сравнительно небольшую инструментальную составляющую погрешности измерений
4. обеспечивает высокую чувствительность

2. По метрологическому назначению средства измерений делятся на ...

(Задания предполагают несколько правильных ответов)

Варианты ответов:

1. основные
2. эталоны
3. рабочие
4. дополнительные

3. По способу выражения погрешности средств измерений могут быть ...

Варианты ответов:

1. абсолютные
2. грубые
3. случайные
4. относительные

ЗАДАНИЕ 11

СОГЛАСОВАНО

Председатель ЦК

Ф.И.О.

Протокол № _____
от «__» _____ 20__ г.

Дисциплина «Метрология
,стандартизация и сертификация»

Шифр группы

Преподаватель Ф.И.О.

УТВЕРЖДАЮ

Зам. директора по УР

_____ Ф.И.О.

от «__» _____ 20__ г.

1. Классом точности называется обобщенная характеристика, выражаемая пределами допускаемых погрешностей ...

Варианты ответов:

1. основной
2. систематической
3. дополнительной
4. случайной

2. Классы точности наносят на ...

Варианты ответов:

1. указатели (стрелки)
2. корпуса средств измерений
3. стойки
4. циферблаты

3. Если пределы допускаемой основной погрешности выражены в форме абсолютной погрешности средств измерений, то класс точности обозначается ...

Варианты ответов:

1. буквами арабского алфавита
2. малыми буквами римского алфавита
3. римскими цифрами
4. прописными буквами латинского алфавита

ЗАДАНИЕ 12

СОГЛАСОВАНО

Председатель ЦК

Ф.И.О.

Протокол № _____
от «__» _____ 20__ г.

Дисциплина «Метрология
,стандартизация и сертификация»

»

Шифр группы

Преподаватель Ф.И.О.

УТВЕРЖДАЮ

Зам. директора по УР

_____ Ф.И.О.

от «__» _____ 20__ г.

1.Общественное объединение заинтересованных предприятий, организаций и органов власти (в том числе, национальных органов по стандартизации), которое создано на добровольной основе для разработки государственных, региональных и международных стандартов – это...

Варианты ответов:

1. инженерное общество
2. орган по стандартизации
3. технический комитет по стандартизации
4. служба стандартизации

2.Структурно выделенное подразделение органа исполнительной власти или субъекта хозяйствования, которое обеспечивает организацию и проведение работ по стандартизации в пределах установленной компетенции – это...

Варианты ответов:

1. технический комитет по стандартизации
2. орган государственного надзора за стандартами
3. служба стандартизации
4. испытательная лаборатория

3.Нормативный документ, который разработан на основе консенсуса, принят признанным соответствующим органом и устанавливает для всеобщего и многократного использования правила, общие принципы или характеристики, касающиеся различных видов деятельности или их результатов, и который направлен на достижение оптимальной степени упорядочения в определенной области – это...

Варианты ответов:

1. постановление правительства
2. технические условия
3. стандарт
4. технический регламент

ЗАДАНИЕ 13

СОГЛАСОВАНО

Председатель ЦК

Ф.И.О.

Протокол № _____
от «__» _____ 20__ г.

Дисциплина «Метрология
.стандартизация и сертификация»

Шифр группы

Преподаватель Ф.И.О.

УТВЕРЖДАЮ

Зам. директора по УР

_____ Ф.И.О.

от «__» _____ 20__ г.

1.Документ, устанавливающий технические требования, которым должна удовлетворять продукция или услуга, а также процедуры, с помощью которых можно установить, соблюдены ли данные требования – это...

Варианты ответов:

1. национальный стандарт
2. технические условия
3. сертификат
4. рекомендации по стандартизации

2. Общие организационно-методические положения для определенной области деятельности и общетехнические требования, обеспечивающие взаимопонимание, совместимость и взаимозаменяемость, техническое единство и взаимосвязь различных областей науки и производства в процессах создания и использования продукции устанавливают...

Варианты ответов:

1. основополагающие стандарты
2. стандарты на термины и определения
3. стандарты на продукцию
4. стандарты на методы контроля (испытаний, измерений, анализа)

3. Увязка всех взаимодействующих факторов, обеспечивающих оптимальный уровень качества продукции, достигается...

Варианты ответов:

1. комплексной стандартизацией
2. опережающей стандартизацией
3. взаимозаменяемостью
4. сертификацией

ЗАДАНИЕ 14

СОГЛАСОВАНО

Председатель ЦК

Ф.И.О.

Протокол № _____
от «__» _____ 20__ г.

Дисциплина «Метрология
стандартизация и сертификация

»

Шифр группы _____
Преподаватель Ф.И.О.

УТВЕРЖДАЮ

Зам. директора по УР

_____ Ф.И.О.
от «__» _____ 20__ г.

1. Комплексная стандартизация – это ...

Варианты ответов:

1. установление и применение системы взаимоувязанных требований к объекту стандартизации
2. установление повышенных норм требований к объектам стандартизации
3. научно – обоснованное предсказание показателей качества, которые могут быть достигнуты к определенному времени

4. степень насыщенности изделия унифицированными узлами и деталями

2. Принципом стандартизации не является ...

Варианты ответов:

1. согласованность
2. комплексность для взаимосвязанных объектов
3. конкурентоспособность
4. добровольность применения

3. Оценка эффективности стандартизации должна производиться ...

Варианты ответов:

1. по всему жизненному циклу продукции
2. только на этапе проектирования
3. только на этапе изготовления
4. только на этапе эксплуатации

ЗАДАНИЕ 15

СОГЛАСОВАНО

Председатель ЦК

Ф.И.О.

Протокол № _____

от «__» _____ 20__ г.

Дисциплина «Метрология
„стандартизация и сертификация»

Шифр группы

Преподаватель Ф.И.О.

УТВЕРЖДАЮ

Зам. директора по УР

_____ Ф.И.О.

от «__» _____ 20__ г.

1. По уровням различают следующие виды унификации:

Варианты ответов:

1. секционирования и базового агрегата
2. размерную, параметрическую, методов испытания и контроля, требований, обозначений
3. ограничительная, дискретизация, типизация конструкций и технологических процессов
4. межотраслевую, отраслевую и заводскую унификацию

2. Для получения разнообразных производных машин различного применения присоединением к базовой модели изделия специального оборудования используют метод...

Варианты ответов:

1. базового агрегата
2. секционирования
3. дискретизации
4. симплификацией

3. Применение рядов предпочтительных чисел создает предпосылки для ...

Варианты ответов:

1. унификации машин и деталей
2. классификации деталей
3. оптимизации машин и деталей
4. систематизации изделий

ЗАДАНИЕ 16

СОГЛАСОВАНО

Председатель ЦК

Ф.И.О.

Протокол № _____
от «__» _____ 20__ г.

Дисциплина **«Метрология
,стандартизация и сертификация**

»

Шифр группы _____
Преподаватель Ф.И.О. _____

УТВЕРЖДАЮ

Зам. директора по УР

_____ Ф.И.О.

от «__» _____ 20__ г.

1.Агрегатированием называется ...

Варианты ответов:

1. принцип создания машин и оборудования из многократно используемых стандартных агрегатов
2. уменьшение числа типов изделия до числа, достаточного для удовлетворения существующих потребностей
3. сокращение числа типов, видов и размеров изделий одинакового функционального назначения
4. разработка и установление типовых конструкций, правил, форм документации

2.Классификация – это ...

Варианты ответов:

1. параллельное разделение множества объектов на независимые подмножества
2. последовательное разделение множества объектов на подчиненные подмножества
3. присвоение объекту уникального наименования, номера, знака, условного обозначения, признака или набора признаков и т. п., позволяющих однозначно выделить его из других объектов
4. разделение множества объектов на классификационные группировки по их сходству или различию на основе определенных признаков в соответствии с принятыми правилами

3.В период между сессиями Генеральной ассамблеи руководство ИСО осуществляет ...

Варианты ответов:

1. исполнительное бюро
2. центральный секретариат
3. рабочая группа
4. Совет

ЗАДАНИЕ 17

СОГЛАСОВАНО

Председатель ЦК

Ф.И.О.

Протокол № _____
от «__» _____ 20__ г.

Дисциплина «Метрология
стандартизация и сертификация»

Шифр группы
Преподаватель Ф.И.О.

УТВЕРЖДАЮ

Зам. директора по УР

_____ Ф.И.О.
от «__» _____ 20__ г.

1. Цель международной стандартизации - это

Варианты ответов:

1. устранение технических барьеров в торговле
2. привлечение предприятий (организаций) к обязательному участию в стандартизации
3. упразднение национальных стандартов
4. разработка самых высоких требований

2. Документ, удостоверяющий соответствие объекта требованиям технических регламентов, положениям стандартов или условиям договоров – это...

Варианты ответов:

1. аттестат
2. знак соответствия
3. сертификат соответствия
4. свидетельство о соответствии

3. Информирование приобретателей о соответствии объекта сертификации требованиям системы добровольной сертификации или национальному стандарту осуществляется...

Варианты ответов:

1. свидетельством о соответствии
2. декларацией о соответствии
3. знаком соответствия
4. сертификатом соответствия

ЗАДАНИЕ 18

СОГЛАСОВАНО

Председатель ЦК

Ф.И.О.

Протокол № _____
от «__» _____ 20__ г.

Дисциплина «Метрология
стандартизация и сертификация»

Шифр группы
Преподаватель Ф.И.О.

УТВЕРЖДАЮ

Зам. директора по УР

_____ Ф.И.О.
от «__» _____ 20__ г.

1. Законодательные основы сертификации в Российской Федерации определены Федеральным законом...

Варианты ответов:

1. «О техническом регулировании»
2. «О защите прав потребителя»
3. «О стандартизации»
4. «Об обеспечении единства измерений»

2. В соответствии с Федеральным законом «О техническом регулировании» заявитель не вправе...

Варианты ответов:

1. выбирать форму и схему подтверждения соответствия
2. обращаться для осуществления обязательной сертификации в любой орган по сертификации, область аккредитации которого распространяется на данную продукцию
3. обращаться в орган по аккредитации с жалобами на неправомерные действия органов по сертификации и аккредитованных испытательных лабораторий (центров)
4. применять форму добровольной сертификации вместо обязательного подтверждения соответствия

3. Каким Федеральным законом регулируются отношения, возникающие при оценке соответствия объекта требованиям технических регламентов?

Варианты ответов:

1. «О сертификации продукции и услуг»
2. «О техническом регулировании»
3. «О защите прав потребителей»
4. «О стандартизации»

ЗАДАНИЕ 19

СОГЛАСОВАНО

Председатель ЦК

Ф.И.О.

Протокол № _____
от «__» _____ 20__ г.

Дисциплина «Метрология
, стандартизация и сертификация »

Шифр группы

Преподаватель Ф.И.О.

УТВЕРЖДАЮ

Зам. директора по УР

_____ Ф.И.О.
от «__» _____ 20__ г.

1. В существующих схемах сертификации продукции используются следующие способы доказательства соответствия:

Варианты ответов:

1. испытание каждого образца продукции
2. рассмотрение заявления-декларации о соответствии

3. рассмотрение характеристики предприятия-изготовителя, выданной региональным органом хозяйствования
4. анализ годового отчета изготовителя о хозяйственной деятельности предприятия (организации)
5. испытание типа продукции

2.В соответствии со схемами сертификации продукции инспекционный контроль предусматривает:

Варианты ответов:

1. контроль ранее сертифицированной системы качества
2. испытание образцов продукции, взятых у изготовителя и у продавца или потребителя
3. рассмотрение документации, свидетельствующей об увеличении продаж (поставок) продукции
4. анализ состояния производства
5. наличие и состояние плана мероприятий по совершенствованию производства

3.Системой сертификации называют совокупность...

Варианты ответов:

1. требований, предъявляемых к продукции
2. участников и правил функционирования системы
3. правил по выполнению работ сертификации по данной системе
4. стандартов, предъявляемых к продукции

ЗАДАНИЕ 20

СОГЛАСОВАНО

Председатель ЦК

Ф.И.О.

Протокол № _____
от «__» _____ 20__ г.

Дисциплина «Метрология
стандартизация и сертификация

»

Шифр группы _____
Преподаватель Ф.И.О.

УТВЕРЖДАЮ

Зам. директора по УР

_____ Ф.И.О.

от «__» _____ 20__ г.

1.Создать систему добровольной сертификации могут ...

Варианты ответов:

1. Госстандарт Российской Федерации
2. юридическое лицо
3. индивидуальный предприниматель
4. союз потребителей

2.Обязательное подтверждение соответствия имеет формы ...

Варианты ответов:

1. принятие декларации о соответствии
2. обязательная сертификация
3. добровольное подтверждение соответствия
4. добровольная сертификация

3. Обязательной сертификации подлежат услуги...

Варианты ответов:

1. оптовой торговли
2. образования
3. общественного питания
4. технического обслуживания и ремонта транспортных средств

ЗАДАНИЕ 21

СОГЛАСОВАНО

Председатель ЦК

Ф.И.О.

Протокол № _____
от «__» _____ 20__ г.

Дисциплина «Метрология
,стандартизация и
сертификация»

Шифр группы _____
Преподаватель Ф.И.О. _____

УТВЕРЖДАЮ

Зам. директора по УР

_____ Ф.И.О.
от «__» _____ 20__ г.

1. Среди основных этапов сертификации можно выделить...

Варианты ответов:

1. оспаривание решения по сертификации
2. оценку соответствия объекта сертификации установленным требованиям
3. заявку на сертификацию
4. оценка уровня качества продукции

2. Этап заявки на сертификацию включает...

Варианты ответов:

1. выбор органа по сертификации
2. подачу заявки
3. инспекционный контроль
4. решение по сертификации

3. Услуги нематериального характера оцениваются...

Варианты ответов:

1. не оцениваются при сертификации
2. с использованием технических средств, имеющих свидетельство о поверке
3. экспертным методом
4. социологическим методом

ЗАДАНИЕ 22

СОГЛАСОВАНО

Председатель ЦК

Ф.И.О.

Протокол № _____
от «__» _____ 20__ г.

Дисциплина «Метрология
,стандартизация и сертификация»

Шифр группы _____
Преподаватель Ф.И.О. _____

УТВЕРЖДАЮ

Зам. директора по УР

_____ Ф.И.О.
от «__» _____ 20__ г.

1.Сертификация систем менеджмента качества включает этапы...

Варианты ответов:

1. анализ документов системы менеджмента качества организации-заявителя органом по сертификации
2. проведение аудита и подготовка акта по результатам аудита
3. определение экономического эффекта от внедрения системы менеджмента качества на предприятии
4. решение руководства предприятия о сертификации системы менеджмента качества

2.Механизмом определения беспристрастности, независимости и компетенции органов по сертификации не является...

Варианты ответов:

1. стандартизация
2. идентификация
3. аккредитация
4. экспертиза

3.Совет по аккредитации рассматривает вопросы...

Варианты ответов:

1. пропаганды необходимости аккредитации органов по сертификации и испытательных лабораторий
2. установления принципов единой технической политики в области аккредитации
3. координации деятельности органов по аккредитации
4. ведения реестра аккредитованных объектов и экспертов по аккредитации

ЗАДАНИЕ 23

СОГЛАСОВАНО

Председатель ЦК

Ф.И.О.

Протокол № _____
от «__» _____ 20__ г.

Дисциплина «Метрология
,стандартизация и сертификация»

Шифр группы

Преподаватель Ф.И.О.

УТВЕРЖДАЮ

Зам. директора по УР

_____ Ф.И.О.
от «__» _____ 20__ г.

1.Этапы процесса аккредитации предусматривают...

Варианты ответов:

1. повторную аккредитацию
2. подачу заявки
3. проведение экспертизы
4. инспекционный контроль

2.Организация, претендующая на право стать органом по аккредитации, должна иметь...

Варианты ответов:

1. квалифицированный персонал
2. четко разработанный бизнес-план
3. определенный юридический статус
4. организационную структуру, соответствующую обеспечению компетентности, беспристрастности и независимости при аккредитациях

3. Объектом аккредитации может быть...

Варианты ответов:

1. технические комитеты по стандартизации
2. организации подготовки экспертов
3. метрологические службы юридических лиц
4. испытательные лаборатории

ЗАДАНИЕ 24

СОГЛАСОВАНО

Председатель ЦК

Ф.И.О.

Протокол № _____
от «__» _____ 20__ г.

Дисциплина «Метрология
.стандартизация и
сертификация»

Шифр группы
Преподаватель Ф.И.О.

УТВЕРЖДАЮ

Зам. директора по УР

_____ Ф.И.О.
от «__» _____ 20__ г.

1. По способу формирования выходного сигнала измерительные преобразователи делятся на...

Варианты ответов:

1. параметрические
2. синусоидальные
3. дисперсионные
4. генераторные

2. По месту в структурной схеме измерительной цепи различают измерительные преобразователи ...

Варианты ответов:

1. первичные
2. промежуточные
3. индикаторные
4. управляющие

3. Совокупность нескольких измерительных систем представляет собой ...

Варианты ответов:

1. метрологическую установку
2. информационно-вычислительный комплекс
3. рабочую станцию
4. компьютерно-измерительную систему

ЗАДАНИЕ 25

СОГЛАСОВАНО

Председатель ЦК

Ф.И.О.

Протокол № _____
от «__» _____ 20__ г.

филиал СамГУПС

Дисциплина «Метрология
стандартизация и сертификация

»

Шифр группы
Преподаватель Ф.И.О.

УТВЕРЖДАЮ

Зам. директора по УР

_____ Ф.И.О.

от «__» _____ 20__ г.

1. Страны КООМЕТ (Метрологической организации стран Центральной и Восточной Европы) сотрудничают в области:

1. Законодательной метрологии;
2. Поверочных схем;
3. Калибровка средств измерений.

2. ЕВРОМЕТ (организация западноевропейских стран по законодательной метрологии и калибровке) объединяет:

1. Страны ЕС;
2. Все европейские страны
3. Страны восточной Европы.

3. Метрология представляет собой...

- (1) совокупность операций, необходимая для обеспечения соответствия измерительного оборудования требованиям, отвечающим его назначению;
- (2) совокупность операций для установления значения величины;
- (3) науку об измерениях физических величин, методах и средствах достижения необходимой точности и единства измерений;
- (4) постоянное слежение, надзор, содержание под наблюдением, а также измерение или испытание через определенные интервалы времени, главным образом с целью регулирования и управления;

ЗАДАНИЕ 26

СОГЛАСОВАНО

Председатель ЦК

Ф.И.О.

Протокол № _____
от «__» _____ 20__ г.

Дисциплина «Метрология
стандартизация и
сертификация »

Шифр группы
Преподаватель Ф.И.О.

УТВЕРЖДАЮ

Зам. директора по УР

_____ Ф.И.О.

от «__» _____ 20__ г.

1. Единство измерений — это...

- (1) техническое устройство, предназначенное для измерений;
- (2) состояние измерений, при котором их результаты выражены в узаконенных единицах величин и погрешности измерений не выходят за установленные границы с заданной вероятностью;
- (3) совокупность операций, необходимая для обеспечения соответствия измерительного оборудования требованиям, отвечающим его назначению;
- (4) совокупность операций для установления значения величины.

2. Метрологическая служба — это...

- (1) совокупность субъектов деятельности и видов работ, направленных на обеспечение единства измерений;
- (2) постоянное слежение, надзор, содержание под наблюдением, а также измерение или испытание через определенные интервалы времени, главным образом с целью регулирования и управления;
- (3) деятельность метрологической службы, направленная на достижение и поддержание единства измерений в соответствии с законодательными актами, а также правилами и нормами, установленными государственными стандартами и другими нормативными документами по обеспечению единства измерений;
- (4) технический комплекс, позволяющий осуществлять измерения.

3. Сущность метрологического обеспечения состоит...

- (1) в совокупности операций для установления значения величины;
- (2) в постоянном слежении, надзоре, содержании под наблюдением, а также измерении или испытании через определенные интервалы времени, главным образом с целью регулирования и управления;
- (3) в установлении и применении научных и организационных основ, технических средств, правил и норм, необходимых для достижения единства и требуемой точности измерений;
- (4) в науке об измерениях физических величин, методах и средствах достижения необходимой точности и единства измерений.

ЗАДАНИЕ 27

СОГЛАСОВАНО

Председатель ЦК

Ф.И.О.

Протокол № _____
от «__» _____ 20__ г.

Дисциплина «Метрология
.стандартизация и
сертификация»

Шифр группы _____
Преподаватель Ф.И.О.

УТВЕРЖДАЮ

Зам. директора по УР

_____ Ф.И.О.
от «__» _____ 20__ г.

1. Процесс измерения представляет собой...

- (1) совокупность операций для установления значения величины;
- (2) постоянное слежение, надзор, содержание под наблюдением, а также измерение или испытание через определенные интервалы времени, главным образом с целью регулирования и управления;
- (4) состояние измерений, при котором их результаты выражены в узаконенных единицах величин и погрешности измерений не выходят за установленные границы с заданной вероятностью;
- (5) совокупность операций, необходимую для обеспечения соответствия измерительного оборудования требованиям, отвечающим его назначению.

2.Методика выполнения измерений — это...

- (1) совокупность операций, необходимая для обеспечения соответствия измерительного оборудования требованиям, отвечающим его назначению;
- (2) совокупность операций для установления значения величины;
- (3) совокупность операций и правил, выполнение которых обеспечивает получение результатов измерений с известной погрешностью;
- (4) совокупность принципов и методов выполнения измерений.

3.Средства измерений представляют собой...

- (1) совокупность субъектов деятельности и видов работ, направленных на обеспечение единства измерений;
- (2) техническое устройство, предназначенное для измерений;
- (3) средство испытаний, представляющие собой техническое устройство для воспроизведения условий испытаний;
- (4) установление и применение научных и организационных основ, технических средств, правил и норм, необходимых для достижения единства и требуемой точности измерений.

ЗАДАНИЕ 28

СОГЛАСОВАНО

Председатель ЦК

Ф.И.О.

Протокол № _____

от «__» _____ 20__ г.

Дисциплина **«Метрология
стандартизация и сертификация»**

Шифр группы

Преподаватель Ф.И.О.

УТВЕРЖДАЮ

Зам. директора по УР

_____ Ф.И.О.

от «__» _____ 20__ г.

1.Обеспечение единства измерений — это...

- (1) установление и применение научных и организационных основ, технических средств, правил и норм, необходимых для достижения единства и требуемой точности измерений;
- (2) совокупность операций и правил, выполнение которых обеспечивает получение результатов измерений с известной погрешностью;

- (3) состояние измерений, при котором их результаты выражены в узаконенных единицах величин и погрешности измерений не выходят за установленные границы с заданной вероятностью;
- (4) деятельность метрологической службы, направленная на достижение и поддержание единства измерений в соответствии с законодательными актами, а также правилами и нормами, установленными государственными стандартами и другими нормативными документами по обеспечению единства измерений.

2.Метрологическое подтверждение пригодности — это...

- (1) совокупность операций и правил, выполнение которых обеспечивает получение результатов измерений с известной погрешностью;
- (2) совокупность операций, необходимая для обеспечения соответствия измерительного оборудования требованиям, отвечающим его назначению;
- (3) состояние измерений, при котором их результаты выражены в узаконенных единицах величин и погрешности измерений не выходят за установленные границы с заданной вероятностью;
- (4) установление и применение научных и организационных основ, технических средств, правил и норм, необходимых для достижения единства и требуемой точности измерений.

3.Стандарт (в соответствии с ФЗ «О техническом регулировании») представляет собой...

- (1) документ, удостоверяющий соответствие объекта требованиям технических регламентов, положениям стандартов или условиям договоров;
- (2) документ, который принят международным договором Российской Федерации и устанавливает обязательные для применения и исполнения требования к объектам технического регулирования;
- (3) документ, удостоверяющий соответствие выпускаемой в обращение продукции требованиям потребителей;
- (4) документ, в котором в целях добровольного многократного использования устанавливаются характеристики продукции, правила осуществления и характеристики процессов производства, эксплуатации, хранения, перевозки, реализации и утилизации, выполнения работ или оказания услуг.

ЗАДАНИЕ 29

СОГЛАСОВАНО

Председатель ЦК

Ф.И.О.

Протокол № _____

от

«__» _____ 20__ г.

Дисциплина «Метрология
.стандартизация и
сертификация»

Шифр группы

Преподаватель Ф.И.О.

УТВЕРЖДАЮ

Зам. директора по УР

_____ Ф.И.О.

от «__» _____ 20__ г.

1.Стандартизация (в соответствии с ФЗ «О техническом регулировании») представляет собой...

- (1) правовое регулирование отношений в области оценки соответствия и установления,

- применения и исполнения обязательных и добровольных требований к продукции, процессам производства, эксплуатации, хранения, перевозки, реализации и утилизации;
- (2) деятельность по установлению правил и характеристик в целях их добровольного многократного использования, направленная на достижение упорядоченности в сферах производства и обращения продукции и повышение конкурентоспособности продукции, работ или услуг;
- (3) определенный порядок документального удостоверения соответствия продукции или иных объектов требованиям технических регламентов, положениям стандартов или условиям договоров;
- (4) форму осуществляемого органом по сертификации подтверждения соответствия объектов требованиям технических регламентов, положениям стандартов или условиям договоров.

2. Техническое регулирование (в соответствии с ФЗ «О техническом регулировании») представляет собой...

- (1) правовое регулирование отношений в области установления, применения и исполнения обязательных требований к продукции, процессам производства, эксплуатации, хранения, перевозки, реализации и утилизации, а также в области установления и применения на добровольной основе требований к продукции, процессам производства, эксплуатации, хранения, перевозки, реализации и утилизации, выполнению работ или оказанию услуг и правовое регулирование отношений в области оценки соответствия;
- (2) деятельность по установлению правил и характеристик в целях их добровольного многократного использования, направленная на достижение упорядоченности в сферах производства и обращения продукции и повышение конкурентоспособности продукции, работ или услуг;
- (3) определенный порядок документального удостоверения соответствия продукции или иных объектов требованиям технических регламентов, положениям стандартов или условиям договоров;
- (4) форму подтверждения соответствия продукции требованиям технических регламентов.

3. Технический регламент (в соответствии с ФЗ «О техническом регулировании») представляет собой..

- (1) деятельность по установлению правил и характеристик в целях их добровольного многократного использования, направленная на достижение упорядоченности в сферах производства и обращения продукции и повышение конкурентоспособности продукции, работ или услуг;
- (2) документ, который принят международным договором Российской Федерации, ратифицированным в порядке, установленном законодательством РФ, или федеральным законом, или указом Президента РФ, или постановлением Правительства РФ, и устанавливает обязательные для применения и исполнения требования к объектам технического регулирования;
- (3) определенный порядок документального удостоверения соответствия продукции или иных объектов требованиям технических регламентов, положениям стандартов или условиям договоров;
- (4) документ, в котором в целях добровольного многократного использования устанавливаются характеристики продукции, правила осуществления и характеристики процессов производства, эксплуатации, хранения, перевозки, реализации и утилизации, выполнения работ или оказания услуг.

ЗАДАНИЕ 30

СОГЛАСОВАНО

УТВЕРЖДАЮ

Председатель ЦК
Ф.И.О.
Протокол № _____
от «__» _____ 20__ г.

Дисциплина «Метрология
, стандартизация и сертификация »

Шифр группы
Преподаватель Ф.И.О.

Зам. директора по УР
_____ Ф.И.О.
от «__» _____ 20__ г.

1. Правовые основы подтверждения соответствия продукции (или иных объектов) требованиям технических регламентов, положениям стандартов или условиям договоров установлены...

- (1) ФЗ «О техническом регулировании»;
- (2) ФЗ «О защите прав потребителей»;
- (3) ФЗ «О сертификации продукции и услуг»;
- (4) ФЗ «О стандартизации».

2. Документом, удостоверяющим соответствие объектов требованиям технических регламентов, положениям стандартов или условиям договоров, называется...

- (1) патент;
- (2) стандарт;
- (3) спецификация;
- (4) сертификат соответствия;
- (5) декларация.

3. ФЗ «О техническом регулировании» регулирует...

- (1) разработку, принятие, применение и исполнение на добровольной основе требований к продукции, процессам производства, эксплуатации, хранения, перевозки, реализации и утилизации, выполнению работ или оказанию услуг;
- (2) оценку соответствия;
- (3) разработку, принятие, применение и исполнение обязательных требований к продукции, процессам производства, эксплуатации, хранения, перевозки, реализации и утилизации;
- (4) права и обязанности участников отношений;
- (5) оценку технико-экономического уровня продукции, услуг и работ на соответствие лучшим мировым образцам.

ЗАДАНИЕ 31

СОГЛАСОВАНО

Председатель ЦК
Ф.И.О.
Протокол № _____
от «__» _____ 20__ г.

Дисциплина «Метрология
, стандартизация и
сертификация »

Шифр группы
Преподаватель Ф.И.О.

УТВЕРЖДАЮ

Зам. директора по УР
_____ Ф.И.О.
от «__» _____ 20__ г.

1. Сфера применения ФЗ «О техническом регулировании» распространяется...

- (1) на положения о бухучете;

- (2) на правила аудиторской деятельности;
- (3) на единую сеть связи РФ;
- (4) на государственные образовательные стандарты;
- (5) на стандарты эмиссии ценных бумаг;
- (6) на требования к продукции;
- (7) на требования к процессам производства продукции;
- (8) на требования к выполнению работ и оказанию услуг.

2. Декларирование соответствия — это...

- (1) совокупность свойств декларируемой продукции;
- (2) совокупность оценки технико-экономических показателей продукции требованиям технических условий;
- (3) форма подтверждения соответствия продукции требованиям технических регламентов;
- (4) документирование конструктивно-правовых особенностей продукции.

3. Декларация о соответствии — это...

- (1) документ, удостоверяющий соответствие выпускаемой в обращение продукции требованиям потребителей;
- (2) документ, удостоверяющий соответствие экономической устойчивости изготавливающего продукцию предприятия;
- (3) документ, удостоверяющий соответствие выпускаемой в обращение продукции требованиям технических регламентов;
- (4) форма подтверждения соответствия продукции требованиям технических регламентов.

ЗАДАНИЕ 32

СОГЛАСОВАНО

Председатель ЦК
Ф.И.О.
Протокол № _____
от «__» _____ 20__ г.

Дисциплина «Метрология
стандартизация и сертификация»

Шифр группы
Преподаватель Ф.И.О.

УТВЕРЖДАЮ

Зам. директора по УР

Ф.И.О.
от «__» _____ 20__ г.

1. Знак обращения на рынке — это...

- (1) товарный знак;
- (2) обозначение, служащее для информирования приобретателей о соответствии выпускаемой в обращение Продукции требованиям технических регламентов;
- (3) торговая марка;
- (4) документ, удостоверяющий соответствие выпускаемой в обращение продукции требованиям потребителей;
- (5) обозначение, служащее для информирования приобретателей о соответствии объекта сертификации требованиям системы добровольной сертификации или национальному стандарту.

2. Знак соответствия — это...

- (1) обозначение, служащее для информирования приобретателей о соответствии

- объекта сертификации требованиям системы добровольной сертификации или национальному стандарту;
- (2) товарный знак;
 - (3) торговая марка;
 - (4) документ, удостоверяющий соответствие выпускаемой в обращение продукции требованиям потребителей;
 - (5) обозначение, служащее для информирования приобретателей о соответствии выпускаемой в обращение продукции требованиям технических регламентов.

3.В соответствии с ФЗ «О техническом регулировании» признание органом по аккредитации компетентности физического или юридического лица выполнять работы в определенной области оценки соответствия — это...

- (1) патентование;
- (2) аккредитация;
- (3) декларирование;
- (4) декларация.

4. Критерии оценок по дисциплине Метрология, стандартизация и сертификация

Оценка «5»:	<ul style="list-style-type: none"> - ответ полный и правильный на основании изученных теорий; - материал изложен в определенной логической последовательности, литературным языком; - ответ самостоятельный. - работа выполнена полностью и правильно; - сделаны правильные выводы; - работа выполнена по плану с учетом техники безопасности
Оценка «4»	<ul style="list-style-type: none"> - ответ полный и правильный на основании изученных теорий; - материал изложен в определенной логической последовательности, при этом допущены две-три несущественные ошибки, исправленные по требованию преподавателя; - работа выполнена правильно с учетом 2-3 несущественных ошибок, исправленных самостоятельно по требованию преподавателя.
Оценка «3»	<ul style="list-style-type: none"> - ответ полный, но при этом допущена существенная ошибка, или неполный, несвязный. - работа выполнена правильно не менее чем на половину или допущена существенная ошибка.
Оценка «2»	<ul style="list-style-type: none"> - при ответе обнаружено непонимание студентом основного содержания учебного материала или допущены существенные ошибки, которые студент не смог исправить при наводящих вопросах преподавателя; - отсутствие ответа; - допущены две (и более) существенные ошибки в ходе работы, которые студент не может исправить даже по требованию преподавателя; - работа не выполнена

5. Перечень рекомендуемой литературы

5.1 Информационное обеспечение обучения

Информационное обеспечение обучения

Перечень используемых учебных изданий, Интернет-ресурсов, дополнительной литературы

Учебно-методическое обеспечение дисциплины

Основная учебная литература

1. Лукьянов, А.М. Сопротивление материалов [Электронный ресурс]: учебное пособие / А.М. Лукьянов, М.А. Лукьянов. – Москва: ФГБУ ДПО «Учебно-методический центр по образованию на железнодорожном транспорте», 2017. – 598 с. – ISBN 978-5-89035-985-8. – Режим доступа: <https://umczdt.ru/books/48/18762/> по паролю.

2. Янгулов, В. С. Техническая механика. Волновые и винтовые механизмы и передачи [Электронный ресурс]: учебное пособие для СПО / В. С. Янгулов. — Электрон. текстовые данные. — Саратов: Профобразование, 2017. — 183 с. — 978-5-4488-0032-0. — Режим доступа: <http://www.iprbookshop.ru/66400.html> по паролю.

3. Эрдеди, А.А. Техническая механика [Текст]: учебник для студентов учреждений среднего профессионального образования / А.А. Эрдеди, Н.А. Эрдеди. - 5-е изд., стер. - Москва: Академия, 2018 г. - 528 с.

4. Сербин, Е.П. Техническая механика [Электронный ресурс]: учебник / Сербин Е.П. — Москва: КноРус, 2018. — 399 с. — ISBN 978-5-406-06354-5. — URL: <https://book.ru/book/930600>. — Текст: электронный. – Режим доступа: <https://www.book.ru/book/930600> по паролю.

5. Сербин, Е.П. Техническая механика [Электронный ресурс]: учебник / Сербин Е.П. — Москва: КноРус, 2019. — 399 с. — (СПО). — ISBN 978-5-406-07209-7. — URL: <https://book.ru/book/931903>. — Текст: электронный. – Режим доступа: <https://www.book.ru/book/931903> по паролю.

6. Сербин, Е.П. Техническая механика [Электронный ресурс]: учебник / Сербин Е.П. — Москва: КноРус, 2020. — 399 с. — ISBN 978-5-406-01476-9. — URL: <https://book.ru/book/936144>. — Текст: электронный. – Режим доступа: <https://www.book.ru/book/936144> по паролю.

Дополнительная учебная литература

1. Лукьянов, А.М. Сборник задач по сопротивлению материалов. В 2-х книгах. Книга 2: в 2 кн. [Электронный ресурс] / А.М. Лукьянов, М.А.

Лукьянов. – Москва: ФГБУ ДПО «Учебно-методический центр по образованию на железнодорожном транспорте», 2017. – 243 с. – Режим доступа: <https://umczdt.ru/books/48/18763/> по паролю.

2. Кошелева, Н.Ю. ОП 03 Техническая механика. МП "Организация самостоятельной работы" [Электронный ресурс]: методическое пособие для специальности 08.02.10 «Строительство железных дорог, путь и путевое хозяйство» / Н.Ю. Кошелева. – Москва: ФГБУ ДПО «Учебно-методический центр по образованию на железнодорожном транспорте», 2018. – 36 с. – Режим доступа: <https://umczdt.ru/books/35/223439/> по паролю.

3. Бабичева, И.В. Техническая механика. СПО [Электронный ресурс]: учебное пособие / Бабичева И.В. — Москва: Русайнс, 2019. — 101 с. — ISBN 978-5-4365-3692-7. — URL: <https://book.ru/book/932994>. — Текст: электронный. – Режим доступа: <https://www.book.ru/book/932994> по паролю.

4. Завистовский, В. Э. Техническая механика [Электронный ресурс]: учебное пособие / В. Э. Завистовский, Л. С. Турищев. — Минск: Республиканский институт профессионального образования (РИПО), 2019. — 367 с. — ISBN 978-985-503-895-6. — Текст: электронный // Электронно-библиотечная система IPR BOOKS: [сайт]. — URL: <http://www.iprbookshop.ru/93437.html>. — Режим доступа: для авторизир. пользователей по паролю.

5. Максина, Е. Л. Техническая механика [Электронный ресурс]: учебное пособие / Е. Л. Максина. — 2-е изд. — Саратов: Научная книга, 2019. — 159 с. — ISBN 978-5-9758-1792-1. — Текст: электронный // Электронно-библиотечная система IPR BOOKS: [сайт]. — URL: <http://www.iprbookshop.ru/81063.html>. — Режим доступа: для авторизир. пользователей по паролю.

6. Калентьев, В. А. Техническая механика [Электронный ресурс]: учебное пособие для СПО / В. А. Калентьев. — Саратов: Профобразование, 2020. — 110 с. — ISBN 978-5-4488-0904-0. — Текст: электронный // Электронно-библиотечная система IPR BOOKS: [сайт]. — URL: <http://www.iprbookshop.ru/98670.html>. — Режим доступа: для авторизир. пользователей по паролю.

7. Королев, П. В. Техническая механика [Электронный ресурс]: учебное пособие для СПО / П. В. Королев. — Саратов: Профобразование, Ай Пи Ар Медиа, 2020. — 111 с. — ISBN 978-5-4488-0672-8, 978-5-4497-0264-7.

— Текст: электронный // Электронно-библиотечная система IPR BOOKS: [сайт]. — URL: <http://www.iprbookshop.ru/88496.html>. — Режим доступа: для авторизир. пользователей. - DOI: <https://doi.org/10.23682/88496> по паролю.

Интернет – ресурсы

1. Сайт Федерального агентства по техническому регулированию и метрологии. – <http://www.gost.ru>.

2. Типовые образцы договоров, документов и других деловых бумаг, своды законов и кодексов, сборник нормативов и стандартов, каталог бизнес-планов и идей, рейтинг банков. — http://www.doclist.ru/docs/metrologija_i_izmerenija.html.

3. Общероссийский классификатор стандартов.— <http://gostbase.ru/oks/17.020>.

4. Стандарты. – <http://metro.ru/html/ntd/gost/>.

Официальные, справочно-библиографические и периодические издания

1. Крюков, С.А. Метрология, стандартизация и сертификация [Электронный ресурс]: учебно-терминологический словарь / Крюков С.А. — Москва: Русайнс, 2018. — 227 с. — ISBN 978-5-4365-2361-3. — URL: <https://book.ru/book/929549>. — Текст: электронный. — Режим доступа: <https://www.book.ru/book/929549> по паролю.

2. Байдакова, Н.В. Метрология, стандартизация и сертификация [Электронный ресурс]: учебно-терминологический словарь / Байдакова Н.В., Гребенникова Н.Н., Крюков С.А. — Москва: Русайнс, 2020. — 227 с. — ISBN 978-5-4365-2361-3. — URL: <https://book.ru/book/934927>. — Текст: электронный. — Режим доступа: <https://www.book.ru/book/934927> по паролю.

3. О железнодорожном транспорте в Российской Федерации [Текст]: Федеральный закон от 10.01.2003 №17-ФЗ в редакции Федерального закона от 03.08.2018 № 342-ФЗ. — Екатеринбург: ТД УралЮрИздат, 2019. — 36 с. — 5 экз.

4. Устав железнодорожного транспорта Российской Федерации [Текст]: Федеральный закон от 10.01.2003 №18-ФЗ в редакции Федерального закона от 03.08.2018 № 312-ФЗ. — Екатеринбург: ТД УралЮрИздат, 2019. — 80 с. — 5 экз.

5. Гудок [Текст]: ежедневная транспортная газета (2017, 2018, 2019, 2020 гг.) — 1200 экз.

6. Железнодорожный транспорт [Текст]: ежемесячный научно-теоретический технико-экономический журнал (2017, 2018, 2019, 2020 гг.) – 60 экз.

7. Путь и путевое хозяйство [Текст]: ежемесячный журнал (2017, 2018, 2019, 2020 гг.) – 60 экз.

8. Транспорт России [Текст]: всероссийская транспортная еженедельная информационно-аналитическая газета (2017, 2018, 2019, 2020 гг.) – 240 экз.