

Документ подписан простой электронной подписью
Информация о владельце:
ФИО: Федорова Марина Владимировна
Должность: Директор филиала
Дата подписания: 13.03.2024 11:27:45
Уникальный программный ключ:
e766def0e2eb455f02135d659e45051ac23041da

Приложение 9.4.30 ОПОП-ППССЗ
по специальности
23 02.08.Строительство железных дорог,
путь и путевое хозяйство

ФОНД ОЦЕНОЧНЫХ СРЕДСТВ
УЧЕБНОЙ ДИСЦИПЛИНЫ
ОП.03 ТЕХНИЧЕСКАЯ МЕХАНИКА

для специальности

**08.02.10. СТРОИТЕЛЬСТВО ЖЕЛЕЗНЫХ ДОРОГ, ПУТЬ И ПУТЕВОЕ
ХОЗЯЙСТВО**

*Базовая подготовка
среднего профессионального образования
(год начала подготовки: 2020)*

2023

СОДЕРЖАНИЕ

1. Паспорт фонда оценочных средств.....	3
2. Результаты освоения учебной дисциплины, подлежащие проверке.....	4
3. Оценка освоения учебной дисциплины	6
3.1. Формы и методы оценивания	6
3.2. Типовые задания для оценки освоения учебной дисциплины	12
3.2.1. Тестовые задания	12
3.2.2. Примеры устных вопросов	50
3.2.3. Примеры аудиторных задач	53
3.2.4. Билеты для рубежного контроля (проверочные работы)	65
4. Критерии оценивания по результатам текущего, рубежного и итогового контроля	82
4.1. Пояснительная записка.....	82
4.2. Критерии оценок.....	82
5. Контрольно-оценочные материалы для итоговой аттестации по учебной дисциплине.....	83
5.1. Экзаменационные билеты.....	83
Список литературы.....	104

1. Паспорт фонда оценочных средств

В результате освоения учебной дисциплины «Техническая механика» обучающийся должен обладать предусмотренными ФГОС по специальности среднего профессионального образования 08.02.10. Строительство железных дорог, путь и путевое хозяйство (базовая подготовка среднего профессионального образования) следующими умениями, знаниями, которые формируют профессиональные компетенции и общие компетенции.

В результате освоения учебной дисциплины обучающийся должен **уметь:**

- проводить расчеты на срез и смятие, кручение, изгиб (У1).

В результате освоения дисциплины обучающийся должен **знать:**

- основы теоретической механики: статики, кинематики и динамики; сопротивления материалов и деталей машин (З1);

- детали механизмов и машин (З2);

- элементы конструкций механизмов и машин (З3);

В результате освоения учебной дисциплины обучающийся должен сформировать следующие компетенции:

- общие компетенции (ОК):

ОК 01. Выбирать способы решения задач профессиональной деятельности применительно к различным контекстам;

ОК 02. Использовать современные средства поиска, анализа и интерпретации информации и информационные технологии для выполнения задач профессиональной деятельности;

ОК 03. Планировать и реализовывать собственное профессиональное и личностное развитие, предпринимательскую деятельность в профессиональной сфере, использовать знания по финансовой грамотности в различных жизненных ситуациях;

ОК 04. Эффективно взаимодействовать и работать в коллективе и команде;

ОК 05. Осуществлять устную и письменную коммуникацию на государственном языке Российской Федерации с учетом особенностей социального и культурного контекста;

ОК 06. Проявлять гражданско-патриотическую позицию, демонстрировать осознанное поведение на основе традиционных общечеловеческих ценностей, в том числе с учетом гармонизации межнациональных и межрелигиозных отношений, применять стандарты антикоррупционного поведения;

ОК 07. Содействовать сохранению окружающей среды, ресурсосбережению, применять знания об изменении климата, принципы бережливого производства, эффективно действовать в чрезвычайных ситуациях;

ОК 08. Использовать средства физической культуры для сохранения и укрепления здоровья в процессе профессиональной деятельности и поддержания необходимого уровня физической подготовленности;

ОК 09. Пользоваться профессиональной документацией на государственном и иностранном языках;

- профессиональные компетенции (ПК):

ПК 2.1 Участвовать в проектировании и строительстве железных дорог, зданий сооружений.

ПК 2.2 Производить ремонт и строительство железнодорожного пути с использованием средств механизации.

ПК 2.3 Контролировать качество текущего содержания пути, ремонтных и строительных работ, организовывать их приёмку.

В результате освоения программы учебной дисциплины реализуется программа воспитания, направленная на формирование следующих личностных результатов (ЛР):

ЛР 10. Заботящийся о защите окружающей среды, собственной и чужой безопасности, в том числе цифровой;

ЛР 13. Готовность обучающегося соответствовать ожиданиям работодателей: ответственный сотрудник, дисциплинированный, трудолюбивый, нацеленный на достижение поставленных задач, эффективно взаимодействующий с членами команды, сотрудничающий с другими людьми, проектно - мыслящий;

ЛР 27. Проявляющий способности к непрерывному развитию в области профессиональных компетенций и междисциплинарных знаний;

ЛР 30. Осуществляющий поиск и использование информации, необходимой для эффективного выполнения различных задач, профессионального и личностного развития.

2. Результаты освоения учебной дисциплины, подлежащие проверке

2.1. В результате аттестации по учебной дисциплине осуществляется комплексная проверка следующих умений и знаний, а также динамика формирования общих компетенций, которые представлены в *Таблице 1*.

Таблица 1- Результаты освоения дисциплины

Результаты обучения (У,З, ОК/ПК, ЛР)	Показатели оценки результатов	Форма и методы контроля и оценки результатов обучения
---	--------------------------------------	--

<p>У.1, ОК.1, ОК.2,ПК 2.1,ЛР 10.</p>	<p>Выполнение расчета на растяжение и сжатие, срез, смятие.</p> <p>Выполнение расчетно-графических работ на построение эпюр внутренних силовых факторов, возникающих при различных видах деформации.</p> <p>Выполнение расчета элементов конструкций на прочность, жёсткость и устойчивость.</p>	<p>Экспертное наблюдение на практических занятиях,</p> <p>ответы на контрольные вопросы,</p> <p>выполнение индивидуальных заданий,</p> <p>фронтальный опрос,</p> <p>текущий контроль в форме тестирования,</p> <p>оценка самостоятельной работы.</p>
<p>3.1, ОК.3, ОК.4,ПК 2.2,ЛР 13.</p>	<p>Демонстрация знаний основных понятий теоретической механики: статики, кинематики и динамики, сопротивления материалов и деталей машин.</p> <p>Владение методикой выполнения основных расчетов по теоретической механике, сопротивлению материалов и деталей машин.</p> <p>Владение основами проектирования деталей, сборочных единиц.</p> <p>Представление сообщений, презентаций, рефератов, докладов.</p>	<p>Экспертное наблюдение на практических занятиях,</p> <p>ответы на контрольные вопросы,</p> <p>выполнение индивидуальных заданий,</p> <p>фронтальный опрос,</p> <p>текущий контроль в форме тестирования,</p> <p>оценка самостоятельной работы.</p> <p>Защита</p>

3.2, ОК.5, ОК.6,ПК 2.3,ЛР 27.	<ul style="list-style-type: none"> - аргументированность и полнота объяснения сущности и социальной значимости будущей профессии; - активность, инициативность в процессе освоения профессиональной деятельности; 	<p>Наблюдение за деятельностью обучающихся в процессе освоения образовательной программы.</p> <p>Беседы с руководителями предприятий производственной практики.</p>
3.3, ОК.7, ОК.8, ОК.9, ПК 2.3, ЛР 30.	<ul style="list-style-type: none"> - рациональность организации собственной деятельности; - аргументированность и эффективность выбора методов и способов решения профессиональных задач; - своевременность сдачи заданий, отчетов; - активность, инициативность в процессе освоения профессиональной деятельности. 	<p>Экспертная оценка группового обсуждения на практических занятиях.</p> <p>Анкетирование студентов.</p>

3. Оценка освоения учебной дисциплины

3.1. Формы и методы оценивания

Предметом оценки служат умения (У) и знания (З), предусмотренные ФГОС по учебной дисциплине «Техническая механика», направленные на формирование общих компетенций (ОК) и профессиональных компетенций (ПК).

Контроль и оценка освоения учебной дисциплины «Техническая механика» по разделам и темам рабочей программы представлен в *Таблице 2*.

Таблица 2 - Контроль и оценка освоения учебной дисциплины по разделам (темам)

Элемент учебной дисциплины	Формы и методы контроля					
	Текущий контроль		Рубежный контроль		Итоговый контроль	
	Форма контроля	Проверяемые З, У, ОК, ПК	Форма контроля	Проверяемые З, У, ОК, ПК	Форма контроля	Проверяемые З, У, ОК, ПК
01	02	03	04	05	06	07
Введение	<i>Устный опрос</i>	<i>ОК1</i>				
Раздел I Теоретическая механика			<i>Тестовый контроль. Проверочная работа</i>	У.1, ОК.1, ОК.2,ПК 2.1,ЛР 10.	<i>Экзамен</i>	У.1, ОК.1, ОК.2,ПК 2.1,ЛР 10.
Тема 1.1. Основные понятия и аксиомы статики	<i>Устный и письменный опросы, решение задач</i>	3.1, ОК.3, ОК.4,ПК 2.2,ЛР 13.				
Тема 1.2. Плоская система сходящихся сил	<i>Устный опрос, решение задач, выполнение расчётно-графических работ № 1 Определение равнодействующей геометрическим и аналитическим способами № 2 Определение реакций стержней аналитическим способом</i>	3.1, ОК.3, ОК.4,ПК 2.2,ЛР 13.				
Тема 1.3 Пара сил и момент силы относительно точки	<i>Устный опрос, решение задач.</i>	3.1, ОК.3, ОК.4,ПК 2.2,ЛР 13.				
Тема 1.4 Плоская система произвольно расположенных сил	<i>Устный опрос, решение задач, тестирование, экспертная оценка Практическая работа № 1 Определение реакций опор балок</i>	3.1, ОК.3, ОК.4,ПК 2.2,ЛР 13.				
Тема 1.5 Трение	<i>Устный опрос, решение</i>	3.1, ОК.3,				

	<i>задач, тестирование</i>	ОК.4,ПК 2.2,ЛР 13.				
Тема 1.6 Пространственная система сил	<i>Устный опрос, решение задач, тестирование</i>	3.1, ОК.3, ОК.4,ПК 2.2,ЛР 13.				
Тема 1.7 Статика сооружений	<i>Устный опрос, решение задач,выполнение расчетно-графической работы: № 3 Определение усилий в стержнях простейшей консольной фермы</i>	3.1, ОК.3, ОК.4,ПК 2.2,ЛР 13.				
Тема 1.8 Центр тяжести	<i>Устный опрос, решение задач, экспертная оценка Практическая работа № 2 Определение положения центра тяжести плоской фигуры выполнение расчётно-графической работы № 4 Определение центра тяжести стандартных профилей проката</i>	3.1, ОК.3, ОК.4,ПК 2.2,ЛР 13.				
Тема 1.9 Кинематика точки. Кинематика твердого тела	<i>Устный опрос, решение задач, тестирование</i>	3.1, ОК.3, ОК.4,ПК 2.2,ЛР 13.				
Тема 1.10 Основы динамики. Метод кинетостатики	<i>Устный опрос, решение задач, тестирование</i>	3.1, ОК.3, ОК.4,ПК 2.2,ЛР 13.				
Тема 1.11 Работа и мощность. КПД.	<i>Устный опрос, решение задач, тестирование</i>	3.1, ОК.3, ОК.4,ПК 2.2,ЛР 13.				
<i>У1,31,32,33, ОК2-ОК9, ПК2.1, ПК2.2,ПК2.3</i>			<i>Тестовый контроль Проверочная работа</i>	3.2, ОК.5, ОК.6,ПК 2.3,ЛР 27.	<i>Экзамен</i>	3.2, ОК.5, ОК.6,ПК 2.3,ЛР 27.
Тема 2.1 Основные положения	<i>Устный опрос, решение задач, тестирование</i>	3.2, ОК.5, ОК.6,ПК 2.3,ЛР 27.				
Тема 2.2. Растяжение и сжатие	<i>Устный опрос, решение</i>	3.2, ОК.5,				

	задач, тестирование, экспертная оценка Практическая работа №3 Расчет бруса на прочность при растяжении и сжатии выполнение расчётно-графической работы № 5 Построение эпюр внутренних силовых факторов при растяжении и сжатии	ОК.6,ПК 2.3,ЛР 27.				
Тема 2.3 Практические расчеты на срез и смятие	Устный опрос, решение задач, выполнение расчетно-графической работы № 6 Определение диаметра болта из условия прочности на срез и смятие.	3.2, ОК.5, ОК.6,ПК 2.3,ЛР 27.				
Тема 2.4. Сдвиг и кручение	Устный опрос, решение задач, тестирование, экспертная оценка Практическая работа №4 Расчёт вала на прочность и жесткость при кручении. Расчетно-графическая работа № 7 Построение эпюр крутящих моментов	3.2, ОК.5, ОК.6,ПК 2.3,ЛР 27.				
Тема 2.5. Изгиб	Устный опрос, решение задач, тестирование, экспертная оценка Практическая работа №5 Расчёт балки на прочность при изгибе.	3.2, ОК.5, ОК.6,ПК 2.3,ЛР 27.				
Тема 2.6 Устойчивость сжатых стержней	Устный опрос, решение задач, тестирование, выполнение расчетно-графической работы № 8 Расчет на устойчивость сжатых стержней	3.2, ОК.5, ОК.6,ПК 2.3,ЛР 27.				
Раздел III Детали машин			Тестовый контроль	3.3, ОК.7, ОК.8, ОК.9, ПК 2.3, ЛР 30.	Экзамен	3.3, ОК.7, ОК.8, ОК.9, ПК 2.3, ЛР 30.

Тема 3.1 Основные положения	<i>Устный опрос, тестирование</i>	3.3, ОК.7, ОК.8, ОК.9, ПК 2.3, ЛР 30.				
Тема 3.2 Соединения деталей. Неразъёмные и разъёмные	<i>Устный опрос, решение задач, тестирование</i>	3.3, ОК.7, ОК.8, ОК.9, ПК 2.3, ЛР 30.				
Тема 3.3 Общие сведения о передачах	<i>Устный опрос, решение задач, тестирование, экспертная оценка</i> Практическая работа №6 Кинематический и силовой расчёт многоступенчатого привода	3.3, ОК.7, ОК.8, ОК.9, ПК 2.3, ЛР 30.				
Тема 3.4 Фрикционные передачи и вариаторы	<i>Устный опрос, решение задач</i>	3.3, ОК.7, ОК.8, ОК.9, ПК 2.3, ЛР 30.				
Тема 3.5 Зубчатые передачи	<i>Устный опрос, решение задач, тестирование, экспертная оценка</i> Лабораторная работа № 1 Определение параметров зубчатых колес по их замерам	3.3, ОК.7, ОК.8, ОК.9, ПК 2.3, ЛР 30.				
Тема 3.6 Передача винт- гайка	<i>Устный опрос, решение задач, тестирование</i>	3.3, ОК.7, ОК.8, ОК.9, ПК 2.3, ЛР 30.				
Тема 3.7 Червячные передачи	<i>Устный опрос, решение задач, тестирование, экспертная оценка</i> выполнение РГР№ 9 <i>Расчёт червячной передачи</i>	3.3, ОК.7, ОК.8, ОК.9, ПК 2.3, ЛР 30.				
Тема 3.8 Общие сведения о редукторах	<i>Устный опрос, решение задач, тестирование, экспертная оценка</i>	3.3, ОК.7, ОК.8, ОК.9, ПК 2.3, ЛР 30.				
Тема 3.9 Ременные передачи	<i>Устный опрос, решение задач, тестирование, экспертная оценка</i> выполнение РГР№ 10 <i>Расчёт клиноременной</i>	3.3, ОК.7, ОК.8, ОК.9, ПК 2.3, ЛР 30.				

	<i>передачи</i>					
Тема 3.10 Цепные передачи	<i>Устный опрос, решение задач, тестирование, экспертная оценка выполнение РГР№ 11 Расчёт цепной передачи</i>	3.3, ОК.7, ОК.8, ОК.9, ПК 2.3, ЛР 30.				
Тема 3.11 Валы и оси	<i>Устный опрос, решение задач, тестирование</i>	3.3, ОК.7, ОК.8, ОК.9, ПК 2.3, ЛР 30.				
Тема 3.12 Опоры валов и осей	<i>Устный опрос, решение задач, тестирование, экспертная оценка</i>	3.3, ОК.7, ОК.8, ОК.9, ПК 2.3, ЛР 30.				
Тема 3.13 Муфты	<i>Устный опрос, решение задач, тестирование</i>	3.3, ОК.7, ОК.8, ОК.9, ПК 2.3, ЛР 30.				

3.2. Типовые задания для оценки освоения учебной дисциплины

При реализации программы учебной дисциплины, преподаватель обеспечивает организацию и проведение текущего и итогового контроля индивидуальных образовательных достижений обучающихся – демонстрируемых обучающимися знаний, умений.

Текущий контроль проводится в процессе проведения теоретических занятий – устный опрос, практических (лабораторных) работ, тестирования, самостоятельных работ.

Обучение учебной дисциплине завершается итоговым контролем в форме экзамена.

Формы и методы текущего и итогового контроля по учебной дисциплине доводятся до сведения обучающихся не позднее двух месяцев от начала обучения по основной профессиональной образовательной программе.

Для текущего и итогового контроля преподавателем созданы фонды оценочных средств (ФОС). ФОС включают в себя педагогические контрольно-измерительные материалы, предназначенные для определения соответствия (или несоответствия) индивидуальных образовательных достижений основным показателям результатов подготовки: контрольных работ (тесты), перечень тем мультимедийных презентаций и критерии их оценки; вопросы для проведения экзамена по дисциплине.

Оценка индивидуальных образовательных достижений по результатам текущего контроля и промежуточной аттестации производится в соответствии с универсальной шкалой (таблица).

Процент результативности (правильных ответов)	Качественная оценка индивидуальных образовательных достижений	
	балл (отметка)	вербальный аналог
90 ÷ 100	5	отлично
80 ÷ 89	4	хорошо
70 ÷ 79	3	удовлетворительно
менее 70	2	неудовлетворительно

3.2.1. Тестовые задания

Тесты (контрольно-оценочные средства) обеспечивают возможность объективной оценки знаний и умений, обучающихся в баллах по единым для всех критериям.

При разработке тестов используются задания закрытого типа: после текста вопроса предлагается перечень закрытий, т.е. возможные варианты ответа, а так же открытые.

При разработке дисциплинарных и других тестов используются задания: -- на классификацию предметов, явлений по указанному признаку («Укажите..., относящуюся к ...», «На какие группы подразделяют ...», «Что относится к ...»);

- на установление значения того или иного явления, процесса (Какое влияние оказывает...);
- на объяснение, обоснование («Чем объяснить ...», «Увеличение ... при сокращении ... объясняется...»);
- на определение цели действия процесса («Какую цель преследует...», «Каково назначение ...», «Для чего выполняется ...») и т.п.;

Общее количество вопросов в каждом варианте контрольно-оценочных средств – 30 (итогового теста по «Технической механике»). Время на прохождение итогового теста ограничивается 90 минутами. Время установлено с учётом 2 минуты на обдумывание и решение каждого закрытого вопроса (2 минуты x 23 вопроса = 46 минут), 4 минуты на открытые вопросы (4 минуты x 7 вопросов = 28 минут), плюс 16 минут на организационные вопросы (инструктаж) и общее знакомство с работой (итоговым тестом).

При ответе на вопрос может быть несколько правильных вариантов ответов или только один.

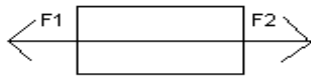
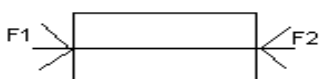
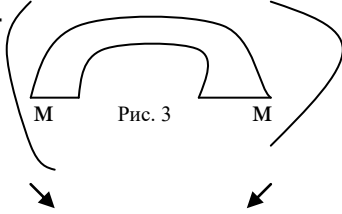
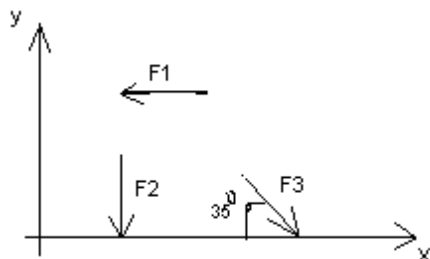
Инструкция по выполнению итогового теста:

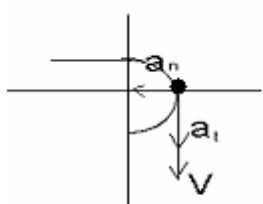
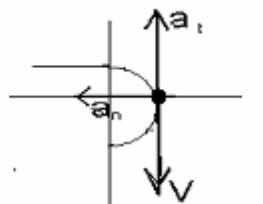
1. Проверка готовности учащихся к занятиям.
2. Запрещается пользоваться какими-либо техническими средствами (телефоном с интернетом и т.п.).
3. Каждому присутствующему учащемуся раздаётся вариант итогового теста и двойной тетрадный лист со штампом учебного заведения в верхнем левом углу.
4. На первой странице двойного тетрадного листка внизу под штампом пишется: итоговое тестирование по дисциплине «Техническая механика», номер группы и курс, фамилия и имя в родительном падеже, номер варианта, внизу страницы дата проведения тестирования.
5. На второй странице в столбик от 1 до 30 пишутся номера вопросов.
6. Варианты ответов отделяются от номеров вопросов тире.
7. После данного варианта ответа в виде цифры больше ничего не пишется (расшифровка ответа), там, где требуется слово в ответе написать, пишется только слово-ответ.
8. Что исправить уже данный вариант ответа его необходимо аккуратно одной косой линией зачеркнуть и рядом разборчиво написать новый вариант ответа (в противном случае все исправления будут оцениваться как ошибочные).
11. После проверки тестовых ответов до студентов доводятся оценки.

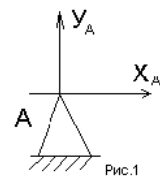
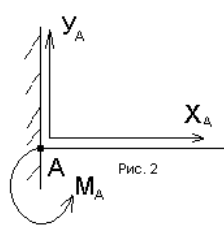
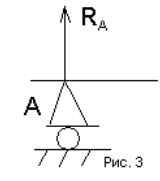
Примеры тестовых заданий

Вариант- 1

Блок А

№ п/п	Задание (вопрос)												
<p>Инструкция по выполнению заданий № 1-4: соотнесите содержание столбца 1 с содержанием столбца 2. Запишите в соответствующие строки бланка ответов букву из столбца 2, обозначающую правильный ответ на вопросы столбца 1. В результате выполнения Вы получите последовательность букв. Например,</p>													
<table border="1" style="margin-left: auto; margin-right: auto;"> <thead> <tr> <th data-bbox="564 705 890 779">№ задания</th> <th data-bbox="890 705 1216 779">Вариант ответа</th> </tr> </thead> <tbody> <tr> <td data-bbox="564 779 890 846">1</td> <td data-bbox="890 779 1216 846">1-А, 2- Б, 3-В.</td> </tr> </tbody> </table>		№ задания	Вариант ответа	1	1-А, 2- Б, 3-В.								
№ задания	Вариант ответа												
1	1-А, 2- Б, 3-В.												
<p>1. Установить соответствие между рисунками и определениями</p> <div style="display: flex; justify-content: space-around; align-items: center;"> <div style="text-align: center;">  <p>Рис. 1.</p> </div> <div style="text-align: center;">  <p>Рис. 2.</p> </div> <div style="text-align: center;">  <p>Рис. 3</p> </div> </div> <p>$F1 = F2$</p>	<p><u>Рисунок.Определение</u></p> <table style="width: 100%;"> <tr> <td style="width: 30%;">1.Рис. 1</td> <td style="width: 40%;">А. Изгиб</td> <td style="width: 30%;"></td> </tr> <tr> <td>2.Рис. 2</td> <td>Б. Сжатие</td> <td>1 – В</td> </tr> <tr> <td>3.Рис. 3</td> <td>В. Растяжение</td> <td>2 – Б</td> </tr> <tr> <td></td> <td>Г. Кручение</td> <td>3 – А</td> </tr> </table>	1.Рис. 1	А. Изгиб		2.Рис. 2	Б. Сжатие	1 – В	3.Рис. 3	В. Растяжение	2 – Б		Г. Кручение	3 – А
1.Рис. 1	А. Изгиб												
2.Рис. 2	Б. Сжатие	1 – В											
3.Рис. 3	В. Растяжение	2 – Б											
	Г. Кручение	3 – А											
<p>2. Установить соответствие между рисунками и выражениями для расчета проекции силы на ось ОХ</p> <div style="text-align: center;">  </div>	<p><u>Силы Проекция сил</u></p> <table style="width: 100%;"> <tr> <td style="width: 30%;">1. F1</td> <td style="width: 40%;">А. 0</td> <td style="width: 30%;"></td> </tr> <tr> <td>2. F2</td> <td>Б. -F</td> <td>1 – Б</td> </tr> <tr> <td>3. F3</td> <td>В. -Fsin 35°</td> <td>2 – А</td> </tr> <tr> <td></td> <td>Г. -Fcos 35°</td> <td>3 – Г</td> </tr> </table>	1. F1	А. 0		2. F2	Б. -F	1 – Б	3. F3	В. -Fsin 35°	2 – А		Г. -Fcos 35°	3 – Г
1. F1	А. 0												
2. F2	Б. -F	1 – Б											
3. F3	В. -Fsin 35°	2 – А											
	Г. -Fcos 35°	3 – Г											

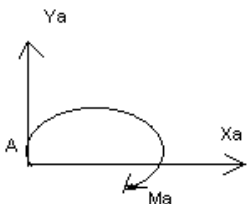
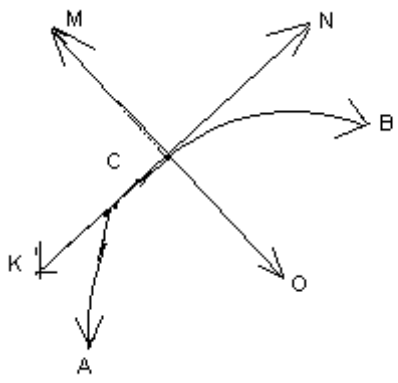
3.	<p>Установить соответствие между рисунками и видами движения точки.</p>  <p>Рис. 1</p>  <p>Рис. 2</p>	<p><u>Рис.</u> 1.Рис.1 2.Рис.2 3.Рис.3 <u>Виды движения</u> А. Равномерное Б. Равноускоренное В. Равнозамедленное</p>	<p>1 – Б 2 – В</p>
----	---	--	-------------------------

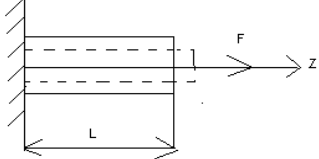
4.	<p>Установите соответствие между рисунком и определением:</p>  <p>Рис.1</p>  <p>Рис. 2</p>  <p>Рис. 3</p>	<p><u>Рис.Определение</u> 1. Рис.1 А. Жесткая заделка 2. Рис.2 Б. Неподвижная опора 3. Рис.3 В. Подвижная опора Г. Вид опоры не определен</p>	<p>1 – Б 2 – А 3 – В</p>
----	--	---	------------------------------------

Инструкция по выполнению заданий № 5 -23: выберите цифру, соответствующую правильному варианту ответа и запишите ее в бланк ответов.

5.	<p>Укажите, какое движение является простейшим.</p>	<p>1. Молекулярное 2. Механическое 3. Движение электронов 4. Отсутствие движения</p>	<p>2.</p>
6.	<p>Укажите, какое действие производят силы на реальные тела.</p>	<p>1. Силы, изменяющие форму и размеры реального тела 2. Силы, изменяющие движение реального тела 3. Силы, изменяющие характер движения и деформирующие реальные тела 4. Действие не</p>	<p>3.</p>

		наблюдаются	
7.	Укажите, признаки уравнивающей силы?	<p>1. Сила, производящая такое же действие как данная система сил</p> <p>2. Сила, равная по величине равнодействующей и направленная в противоположную сторону</p> <p>3. Признаков действий нет</p>	2.
8.	Укажите, к чему приложена реакция опоры	<p>1. К самой опоре</p> <p>2. К опирающему телу</p> <p>3. Реакция отсутствует</p>	2.
9.	Укажите, какую систему образуют две силы, линии, действия которых перекрещиваются.	<p>1. Плоскую систему сил</p> <p>2. Пространственную систему сил</p> <p>3. Сходящуюся систему сил</p> <p>4. Система отсутствует</p>	3.
10.	Укажите, чем можно уравновесить пару сил?	<p>1. Одной силой</p> <p>2. Парой сил</p> <p>3. Одной силой и одной парой</p>	2.
11.	Укажите, что надо знать чтобы определить эффект действия пары сил?	<p>1. Величину силы и плечо пары</p> <p>2. Произведение величины силы на плечо</p> <p>3. Величину момента пары и направление</p>	3.

		4. Плечо пары	
12.	<p>Укажите опору, которой соответствует составляющие реакций опоры балки</p> 	<ol style="list-style-type: none"> 1. Шарнирно-неподвижная 2. Шарнирно-подвижная 3. Жесткая заделка 	3.
13.	<p>Нормальная работа зубчатого механизма была нарушена из-за возникновения слишком больших упругих перемещений валов. Почему нарушилась нормальная работа передачи</p>	<ol style="list-style-type: none"> 1. Из-за недостаточной прочности 2. Из-за недостаточной жесткости валов 3. Из-за недостаточной устойчивости валов 	1.
14.	<p>Укажите вид изгиба, если в поперечном сечении балки возникли изгибающий момент и поперечная сила</p>	<ol style="list-style-type: none"> 1. Чистый изгиб 2. Поперечный изгиб 	2.
15.	<p>Точка движется из А в В по траектории, указанной на рисунке. Укажите направление скорости точки?</p> 	<ol style="list-style-type: none"> 1. Скорость направлена по СК 2. Скорость направлена по СМ 3. Скорость направлена по СN 4. Скорость направлена по СО 	3.
16.	<p>Укажите, в каком случае материал считается однородным?</p>	<ol style="list-style-type: none"> 1. Свойства материалов не зависят от размеров 2. Материал заполняет весь объем 3. Физико-механические свойства материала одинаковы во всех направлениях. 4. Температура 	3.

		материала одинакова во всем объеме	
17.	Укажите, как называют способность конструкции сопротивляться упругим деформациям?	1. Прочность 2. Жесткость 3. Устойчивость 4. Выносливость	3.
18.	Укажите, какую деформацию получил брус, если после снятия нагрузки форма бруса восстановилась до исходного состояния? 	1. Незначительную 2. Пластическую 3. Остаточную 4. Упругую	4.
19.	Укажите точную запись условия прочности при растяжении и сжатии?	1. $\sigma = N/A = [\sigma]$ 2. $\sigma = N/A \leq [\sigma]$ 3. $\sigma = N/A \geq [\sigma]$ 4. $\sigma = N/A > [\sigma]$	2.
20.	Укажите, какие механические напряжения в поперечном сечении бруса при нагружении называют «нормальными»	1. Возникающие при нормальной работе 2. Направленные перпендикулярно площадке 3. Направленные параллельно площадке 4. Лежащие в площади сечения	2.
21.	Укажите, что можно сказать о плоской системе сил, если при приведении ее к некоторому центру главный вектор и главный вектор и главный момент оказались равными нулю?	1. Система не уравновешена 2. Система заменена равнодействующей 3. Система заменена главным вектором 4. Система уравновешена	4.
22.	Укажите, как называется и обозначается напряжение, при котором деформации растут при постоянной нагрузке?	1. Предел прочности, σ_B 2. Предел текучести, σ_T 3. Допускаемое напряжение, $[\sigma]$ 4. Предел пропорциональности,	2.

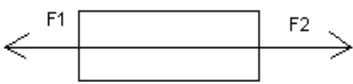
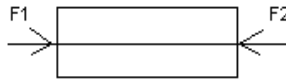
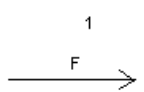

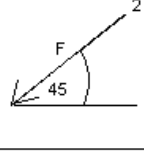
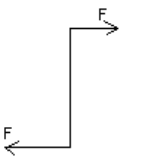

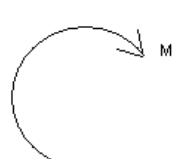
		$\sigma_{\text{пл}}$	
23.	Указать по какому из уравнений, пользуясь методом сечений, можно определить продольную силу в сечении?	1. $Q_x = \sum F_{kx}$ 2. $Q_y = \sum F_{ky}$ 3. $N = \sum F_{kz}$ 4. $M_k = \sum M_z(F_k)$	3.

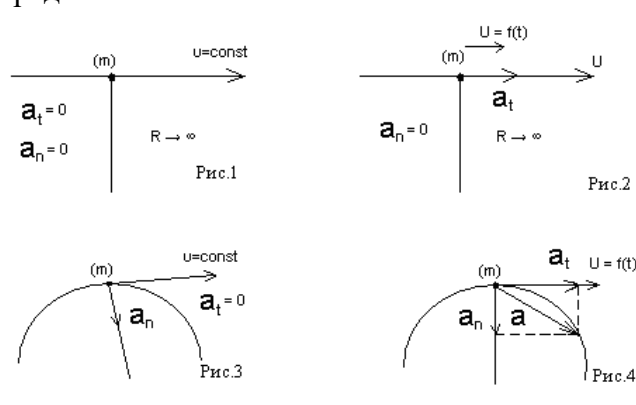
Блок Б

№ п/п	Задание (вопрос)	
<p>Инструкция по выполнению заданий № 24-30: В соответствующую строку бланка ответов запишите ответ на вопрос, окончание предложения или пропущенные слова.</p>		
24.	Допишите предложение: Плечо пары – кратчайшее ..., взятое по перпендикуляру к линиям действия сил.	1. Расстояния
25.	Допишите предложение: Условие равновесия системы пар моментов состоит в том, что алгебраическая сумма моментов пар равняется	1. Нулю
26.	Допишите предложение: Напряжение характеризует ... и направление внутренних сил, приходящихся на единицу площади в данной точке сечения тела.	1. Величину
27.	Допишите предложение: Растяжение или сжатие – это такой вид деформации стержня, при котором в его поперечны сечениях возникает один внутренний силовой фактор- ...сила.	1. Продольная
28.	Допишите предложение: При вращательном движении твердого тела вокруг неподвижной оси траектория всех точек, не лежащих на оси вращения, представляют собой	1. Окружность
29.	Допишите предложение: Работа пары сил равна произведению ... на угол поворота, выраженный в радианах.	1. Момент
30.	Допишите предложение: Мощность при вращательном движении тела равна произведению вращающего момента на	1. Угловую скорость

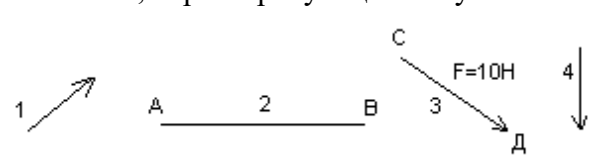
Вариант- 2

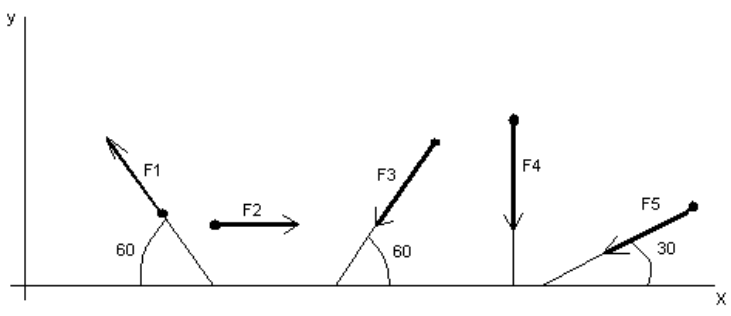
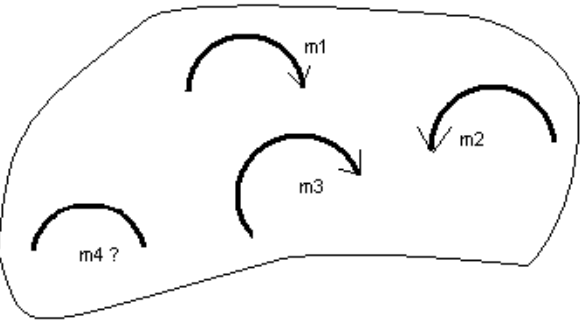
Блок А

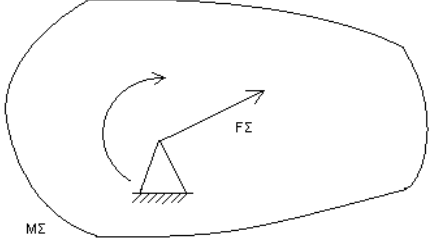
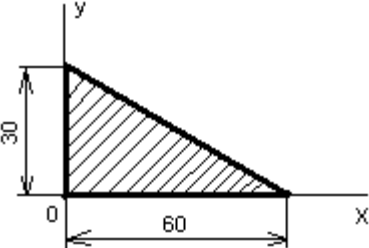
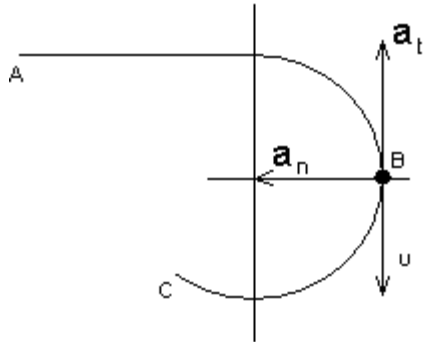
№	Задание (вопрос)																			
п/ п																				
<p>Инструкция по выполнению заданий № 1-4: соотнесите содержание столбца 1 с содержанием столбца 2. Запишите в соответствующие строки бланка ответов букву из столбца 2, обозначающую правильный ответ на вопросы столбца 1. В результате выполнения Вы получите последовательность букв. Например,</p> <table border="1" style="margin: 10px auto; border-collapse: collapse;"> <thead> <tr> <th style="width: 50%;">№ задания</th> <th style="width: 50%;">Вариант ответа</th> </tr> </thead> <tbody> <tr> <td style="text-align: center;">1</td> <td style="text-align: center;">1-А, 2- Б, 3-В.</td> </tr> </tbody> </table>		№ задания	Вариант ответа	1	1-А, 2- Б, 3-В.															
№ задания	Вариант ответа																			
1	1-А, 2- Б, 3-В.																			
1.	<p>Установите соответствие между рисунками и определениями:</p> <div style="display: flex; justify-content: space-around; align-items: center;"> <div style="text-align: center;">  <p>рис. 1</p> </div> <div style="text-align: center;">  <p>рис. 2</p> </div> </div> <p style="text-align: center;">$F_1 = F_2$</p>																			
	<table style="width: 100%; border-collapse: collapse;"> <tr> <td style="width: 30%;"><u>Рисунки</u></td> <td style="width: 40%;"><u>Определения</u></td> <td style="width: 30%;"></td> </tr> <tr> <td>1. Рис.1</td> <td>А. Изгиб</td> <td rowspan="3" style="vertical-align: top;">1 – В 2 – Б</td> </tr> <tr> <td>2. Рис.2</td> <td>Б. Сжатие</td> </tr> <tr> <td></td> <td>В. Растяжение</td> </tr> </table>	<u>Рисунки</u>	<u>Определения</u>		1. Рис.1	А. Изгиб	1 – В 2 – Б	2. Рис.2	Б. Сжатие		В. Растяжение									
<u>Рисунки</u>	<u>Определения</u>																			
1. Рис.1	А. Изгиб	1 – В 2 – Б																		
2. Рис.2	Б. Сжатие																			
	В. Растяжение																			
2.	<p>Установите соответствие между рисунками и выражениями для расчета проекции силы на ось ОУ</p> <div style="display: flex; align-items: center;"> <div style="margin-right: 20px;">  <p>1</p> </div> <div style="margin-right: 20px;">  <p>3</p> </div> <div>  <p>2</p> </div> </div>																			
	<table style="width: 100%; border-collapse: collapse;"> <tr> <td style="width: 30%;"><u>Силы</u></td> <td style="width: 40%;"><u>Проекции</u></td> <td style="width: 30%;"></td> </tr> <tr> <td>1. F_1</td> <td>А. 0</td> <td rowspan="3" style="vertical-align: top;">1 – А 2 – В 3 – Б</td> </tr> <tr> <td>2. F_2</td> <td>Б. $-F$</td> </tr> <tr> <td>3. F_3</td> <td>В. $-F \sin 45^\circ$ Г. $F \cos 45^\circ$</td> </tr> </table>	<u>Силы</u>	<u>Проекции</u>		1. F_1	А. 0	1 – А 2 – В 3 – Б	2. F_2	Б. $-F$	3. F_3	В. $-F \sin 45^\circ$ Г. $F \cos 45^\circ$									
<u>Силы</u>	<u>Проекции</u>																			
1. F_1	А. 0	1 – А 2 – В 3 – Б																		
2. F_2	Б. $-F$																			
3. F_3	В. $-F \sin 45^\circ$ Г. $F \cos 45^\circ$																			
3.	<p>Установите соответствие между рисунками и направлениями моментов пар</p> <div style="display: flex; justify-content: space-around; align-items: center;"> <div style="text-align: center;">  <p>Рис.1</p> </div> <div style="text-align: center;">  <p>Рис.2</p> </div> <div style="text-align: center;">  <p>Рис.3</p> </div> </div>																			
	<table style="width: 100%; border-collapse: collapse;"> <tr> <td style="width: 30%;"><u>Рисунки</u></td> <td style="width: 40%;"></td> <td style="width: 30%;"></td> </tr> <tr> <td>1. Рис.1</td> <td></td> <td rowspan="3" style="vertical-align: top;">1 – А 2 – Б 3 – А</td> </tr> <tr> <td>2. Рис.2</td> <td></td> </tr> <tr> <td>3. Рис.3</td> <td></td> </tr> <tr> <td><u>Направление</u></td> <td>А – Положительное направление</td> <td></td> </tr> <tr> <td></td> <td>Б – Отрицательное направление</td> <td></td> </tr> <tr> <td></td> <td>В – Нет вариантов</td> <td></td> </tr> </table>	<u>Рисунки</u>			1. Рис.1		1 – А 2 – Б 3 – А	2. Рис.2		3. Рис.3		<u>Направление</u>	А – Положительное направление			Б – Отрицательное направление			В – Нет вариантов	
<u>Рисунки</u>																				
1. Рис.1		1 – А 2 – Б 3 – А																		
2. Рис.2																				
3. Рис.3																				
<u>Направление</u>	А – Положительное направление																			
	Б – Отрицательное направление																			
	В – Нет вариантов																			

4.	<p>Установите соответствие между рисунками и определениями:</p> 	<p><u>Рисунки</u></p> <ol style="list-style-type: none"> Рис.1 Рис.2 Рис.3 Рис.4 <p><u>Направление</u></p> <p>А – Неравномерное криволинейное движение Б – Равномерное движение В – Равномерное Криволинейное движение Г – Неравномерное движение Д – Верный ответ не приведен</p>	<ol style="list-style-type: none"> Б Г В А
----	---	--	--

Инструкция по выполнению заданий № 5 -23: выберите цифру, соответствующую правильному варианту ответа и запишите ее в бланк ответов.

5.	<p>Укажите, какую характеристику движения поездов можно определить на карте железнодорожных линий?</p>	<ol style="list-style-type: none"> Траекторию движения Расстояние между поездами Путь, пройденный поездом Характеристику движения нельзя определить 	1
6.	<p>Укажите, в каком случае не учитывают деформации тел.</p>	<ol style="list-style-type: none"> При исследовании равновесия. При расчете на прочность При расчете на жесткость При расчете выносливости 	1
7.	<p>Укажите, какое изображение вектора содержит все элементы, характеризующие силу:</p> 	<ol style="list-style-type: none"> Рис 1 Рис 2 Рис 3 Рис 4 	3
8.	<p>Укажите, как взаимно расположена равнодействующая и уравновешенная силы?</p>	<ol style="list-style-type: none"> Они направлены в одну сторону 	

		<p>2. Они направлены по одной прямой в противоположные стороны</p> <p>3. Их взаимное расположение может быть произвольным</p> <p>4. Они пересекаются в одной точке</p>	2
9.	Укажите, почему силы действия и противодействия не могут взаимно уравниваться?	<p>1. Эти силы не равны по модулю</p> <p>2. Они не направлены по одной прямой</p> <p>3. Они не направлены в противоположные стороны</p> <p>4. Они принадлежат разным телам</p>	4
10.	<p>Выбрать выражение для расчета проекции силы F_5 на ось Ox</p> 	<p>1. $-F_5 \cos 30^\circ$</p> <p>2. $F_5 \cos 60^\circ$</p> <p>3. $-F_5 \cos 60^\circ$</p> <p>4. $F_5 \sin 120^\circ$</p>	1
11.	<p>Тело находится в равновесии</p> <p>$m_1 = 15\text{Нм}$; $m_2 = 8\text{Нм}$; $m_3 = 12\text{Нм}$; $m_4 = ?$</p> <p>Определить величину момента пары m_4</p> 	<p>1. 14Нм</p> <p>2. 19Нм</p> <p>3. 11Нм</p> <p>4. 15Нм</p>	2
12.	<p>Произвольная плоская система сил приведена к главному вектору F_Σ и главному моменту M_Σ.</p> <p>Чему равна величина равнодействующей?</p> <p>$F_\Sigma = 105\text{ кН}$</p>	<p>1. 25 кН</p> <p>2. 105 кН</p> <p>3. 125 кН</p> <p>4. 230 кН</p>	

	$M_{\Sigma} = 125 \text{ кНм}$ 		2
13.	Чем отличается главный вектор системы от равнодействующей той же системы сил?	1. Величиной 2. Направлением 3. Величиной и направлением 4. Точкой приложения	4
14.	Сколько неизвестных величин можно найти, используя уравнения равновесия пространственной системы сходящихся сил?	1. 6 2. 2 3. 3 4. 4	2
15.	что произойдет с координатами X_c и Y_c , если увеличить величину основания треугольника до 90 мм? 	1. X_c и Y_c не изменятся 2. Изменится только X_c 3. Изменится только Y_c 4. Изменится и X_c , и Y_c	2
16.	Точка движется по линии ABC и в момент t занимает положение B. Определите вид движения точки  $a_t = \text{const}$	1. Равномерное 2. Равноускоренное 3. Равнозамедленное 4. Неравномерное	3
17.	По какому из уравнений, пользуясь методом сечений, можно определить продольную силу в сечении?	1. $Q_x = \sum F_{KX}$ 2. $Q_y = \sum F_{KY}$ 3. $N = \sum F_{KZ}$ 4. $M_K = \sum M_Z(F_K)$	3

18.	Укажите, какой знак имеет площадь отверстий в формуле для определения центра тяжести	1. Знак минус 2. Знак плюс 3. Ни тот не другой	1
19.	Укажите, какая деформация возникла в теле если после снятия нагрузки размеры и форма тела полностью восстановились?	1. Упругая деформация 2. Пластическая деформация 3. Деформация не возникала	1
20.	Укажите, почему произошло искривление спицы под действием сжимающей силы?	1. Из-за недостаточной прочности 2. Из-за недостаточной жесткости 3. Из-за недостаточной устойчивости. 4. Из-за недостаточной выносливости	3
21.	Укажите, как изменится вращающий момент M , если при одной и той же мощности уменьшит угловую скорость вращения вала.	1. Вращающий момент уменьшится 2. Вращающий момент увеличится 3. Вращающий момент равен нулю 4. Нет разницы	2
22.	Укажите, какая составляющая ускорения любой точки твердого тела равна нулю при равномерном вращении твердого тела вокруг неподвижной оси.	1. Нормальное ускорение 2. Касательное ускорение 3. Полное ускорение 4. Ускорение равно нулю	2
23.	Как называется способность конструкции сопротивляться упругим деформациям?	1. Прочность 2. Жесткость 3. Устойчивость 4. Износостойкость	2

Блок Б

№ п/п	Задание (вопрос)	
<i>Инструкция по выполнению заданий № 24-30: В соответствующую строку бланка ответов запишите ответ на вопрос, окончание предложения или пропущенные слова.</i>		
24.	Допишите предложение: Парой сил называют две параллельные силы равные по и	1. Модулю

	направленные в противоположные стороны.	
25.	Допишите предложение: Тело длина которого значительно больше размеров поперечного сечения принято называть брусом или	1. Стержнем
26.	Допишите предложение: Условие прочности состоит в том, что рабочие (расчетные) напряжения не должны превышать	Допускаемого напряжения
27.	Допишите предложение: Кручение - это вид деформации, при котором в поперечных сечениях бруса возникает один внутренний силовой фактор	Крутящий момент
28.	Допишите предложение: При чистом изгибе в поперечных сечениях балки возникает один внутренний силовой фактор -	Изгибающий момент
29.	Допишите предложение: Сила инерции точки равна по величине произведению массы точки на ее ускорение и направленно в сторону, противоположную	1. Ускорению
30.	Допишите предложение: Работа силы на прямолинейном перемещении равна произведению на величину перемещения и на косинус угла между направлением силы и направлением перемещения.	1. Модуля силы

Тесты по разделам учебной дисциплины «Техническая механика»

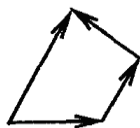
Вопрос 1

Мера механического воздействия материальных тел между собой это...

- A. Реакция
- B. Сила
- C. Момент
- D. Вектор

Вопрос 2

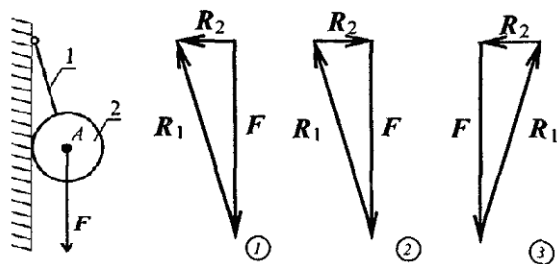
Сколько сил входит в данную систему



- A. 2
- B. 1
- C. 4
- D. 3

Вопрос 3

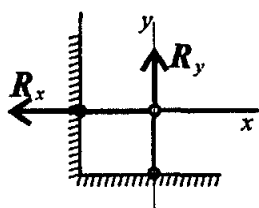
Из представленных силовых треугольников выберите треугольник, построенный для точки A



- A. 3
- B. 1
- C. 2
- D. Нет правильного ответа

Вопрос 4

Как называется данный тип связи



- A. Неподвижный шарнир
- B. Защемление
- C. Подвижный шарнир
- D. Жесткий стержень

Вопрос 5

Раздел теоретической механики, в котором устанавливается связь между движением тел и действующими на них силами это ...

- A. Статика
- B. Динамика
- C. Кинематика
- D. Сопротивление материалов

Вопрос 6

Произведение модуля силы на расстояние от точки до линий действия сил, называется

- A. Парой сил
- B. Проекцией сил
- C. Реакцией
- D. Моментом силы

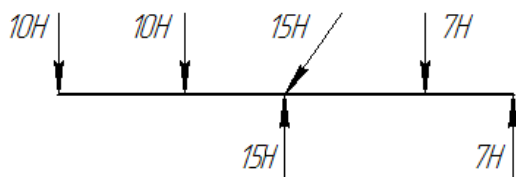
Вопрос 7

Укажите правильную единицу измерения момента сил

- A. Н*м
- B. Н/м
- C. кН
- D. Н/мм²

Вопрос 8

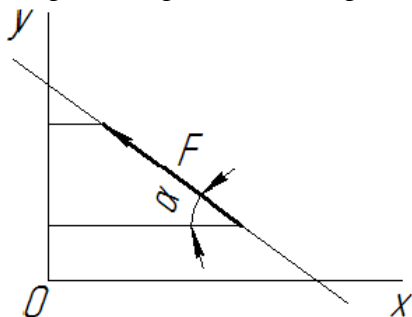
Какие силы из заданной системы сил, действующих на тело, образуют пару сил?



- A. 7H; 7H
- B. 7H; 10H
- C. 10H; 10H
- D. 15H; 15H

Вопрос 9

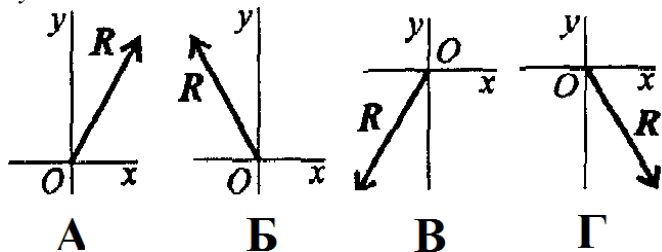
Выбрать выражение для расчета проекции силы F на ось Oy



- A. 1
 $F \cos \alpha$
- B. 2
 $F \cos(180^\circ - \alpha)$
- C. 3
 $F \sin \alpha$
- D. 4
 $-F \cos \alpha$

Вопрос 10

Как направлен вектор равнодействующей системы сил, если известно, что $R_x = -4$ кН;
 $R_y = 12$ кН?



- A. А
- Б. Б

- C. B
- D. Г

Вопрос 11

Выбрать формулы для расчета координат центра тяжести однородного объемного тела

A. 1

$$x_c = \frac{\sum G_k \cdot x_k}{\sum G_k} \quad y_c = \frac{\sum G_k \cdot y_k}{\sum G_k}$$

B. 2

$$x_c = \frac{\sum l_k \cdot x_k}{\sum l_k} \quad y_c = \frac{\sum l_k \cdot y_k}{\sum l_k}$$

C. 3

$$x_c = \frac{\sum A_k \cdot x_k}{\sum A_k} \quad y_c = \frac{\sum A_k \cdot y_k}{\sum A_k}$$

D. 4

$$x_c = \frac{\sum V_k \cdot x_k}{\sum V_k} \quad y_c = \frac{\sum V_k \cdot y_k}{\sum V_k}$$

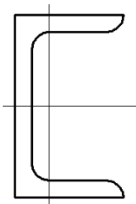
Вопрос 12

Какой из способов определения центра тяжести неверный?

- A. Метод центрирования
- B. Метод симметрии
- C. Метод разделения на простые части
- D. Метод отрицательных площадей

Вопрос 13

Как называется данный профиль?



- A. Двутавр
- B. Швеллер
- C. Уголок неравнобокий
- D. Уголок равнобокий

Вопрос 14

По какой формуле определяется статический момент площади относительно оси Oy?

A. 1

$$S_y = \sum A_k \cdot x_k$$

B. 2

$$S_y = \sum A_k \cdot y_k$$

C. 3

$$S_y = \sum A_k \cdot l_k$$

D. 4

$$S_y = \sum G_k \cdot y_k$$

Вопрос 15

Оси, проходящие через центр тяжести, называются...

- A. Статическими
- B. Осевыми
- C. Центральными
- D. Главными

Вопрос 16

По какой из приведенных формул, определяется нормальное ускорение?

A. 1

$$a_n = \frac{v}{r}$$

B. 2

$$a_n = \frac{v^2}{r}$$

C. 3

$$a_n = \frac{v^2}{d}$$

D. 4

$$a_n = \frac{v}{d}$$

Вопрос 17

Движение с постоянным касательным ускорением это...

- A. Равномерное
- B. Равнопеременное
- C. Вращательное
- D. Неравномерное

Вопрос 18

По какой формуле определяется угловая скорость?

A. 1

$$\omega = \frac{\pi \cdot n}{60}$$

B. 2

$$\omega = \frac{\pi \cdot v}{30}$$

C. 3

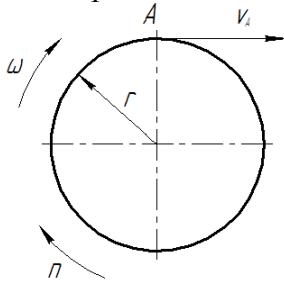
$$\omega = \frac{\pi \cdot n}{30}$$

D. 4

$$\omega = 30 \pi \cdot n$$

Вопрос 19

Как определяется линейная скорость точки A?



A. 1

$$v_A = \omega \cdot r$$

B. 2

$$v_A = n \cdot r$$

C. 3

$$v_A = \omega^2 \cdot r$$

D. 4

$$v_A = n \cdot r^2$$

Вопрос 20

В чем измеряется ускорение?

A. м/с

B. м*с

C. м*с²

D. м/с²

Вопрос 21

Раздел теоретической механики, в котором движение тел рассматривается как перемещение в пространстве, характеристики тел и причины, вызывающие движение, не рассматриваются, это ...

A. Статика

B. Динамика

C. Кинематика

D. Сопротивление материалов

Вопрос 22

Какое векторное равенство математически представляет основной закон динамики?

A. 1

$$\vec{a} = m \cdot \vec{F}$$

B. 2

$$\vec{F} = \frac{\vec{a}}{m}$$

C. 3

$$m = \vec{a} \cdot \vec{F}$$

D. 4

$$m \cdot \vec{a} = \vec{F}$$

Вопрос 23

Как направлена сила трения?

- A. Совпадает по направлению с вектором скорости
- B. Совпадает по направлению с вектором ускорения
- C. Противоположно направлению вектора ускорения
- D. Противоположно направлению движения

Вопрос 24

Чему равен модуль силы инерции материальной точки?

- A. 1

$$F_{\text{ин}} = |m \cdot a|$$

- B. 2

$$F_{\text{ин}} = |m \cdot v|$$

- C. 3

$$F_{\text{ин}} = \frac{m \cdot v^2}{2}$$

- D. 4

$$F_{\text{ин}} = |m \cdot a^2|$$

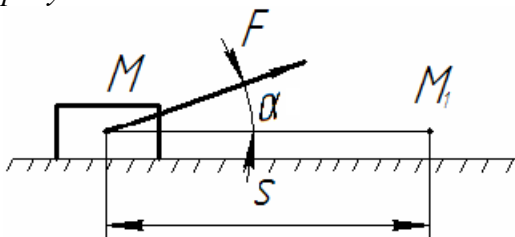
Вопрос 25

Ускорение свободного падения на Луне примерно в 6 раз меньше, чем на Земле. Как изменится масса тела при переносе его с Земли на Луну?

- A. Увеличится в 6 раз
- B. Не изменится
- C. Уменьшится в 6 раз
- D. Уменьшится в 36 раз

Вопрос 26

Какая из приведенных формул является верной для определения работы для данного рисунка?



- A. 1

$$W = F \cdot S$$

- B. 2

$$W = F \cdot S \cdot \sin \alpha$$

- C. 3

$$W = \frac{F}{S} \cdot \sin \alpha$$

- D. 4

$$W = F \cdot S \cdot \cos \alpha$$

Вопрос 27

Единица измерения работы?

- A. Дж
- B. Н/м
- C. МПа
- D. Н*м²

Вопрос 28

По какой формуле определяется мощность?

- A. 1
 $P = W \cdot t$
- B. 2
 $P = W \cdot t^2$
- C. 3
 $P = \frac{W^2}{t}$
- D. 4
 $P = \frac{W}{t}$

Вопрос 29

Единица измерения мощности?

- A. Дж
- B. Вт
- C. МПа
- D. Н*м

Вопрос 30

КПД определяется по формуле?

- A. 1
 $\eta = 1 - \frac{P_{\text{пот}}}{P_{\text{зат}}}$
- B. 2
 $\eta = \frac{P_{\text{зат}}}{P_{\text{пот}}}$
- C. 3
 $\eta = \frac{P_{\text{пот}}}{P_{\text{зат}}}$
- D. 4
 $\eta = 1 - \frac{P_{\text{зат}}}{P_{\text{пот}}}$

Вопрос 31

Единица измерения момента инерции J_z в системе СИ?

- A. Н*м
- B. кг*м²
- C. Н*м²
- D. кг*м

Вопрос 32

Произведение постоянного вектора силы на промежуток времени, в течении которого она действует, называется...

- A. Импульсом силы
- B. Количеством движения
- C. Моментом инерции
- D. Потенциальной энергией

Вопрос 33

По какой формуле определяется кинетическая энергия?

- A. 1

$$K = \frac{v^2}{2 \cdot m}$$

- B. 2

$$K = \frac{m^2 \cdot v}{2}$$

- C. 3

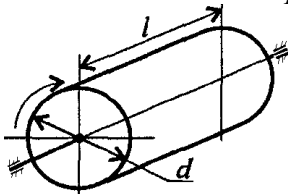
$$K = 2m \cdot v$$

- D. 4

$$K = \frac{m \cdot v^2}{2}$$

Вопрос 34

Сплошной однородный цилиндр вращается вокруг продольной оси. От каких параметров зависит момент инерции цилиндра?



- A. От l, m и d
- B. От m
- C. От l и m
- D. От m и d

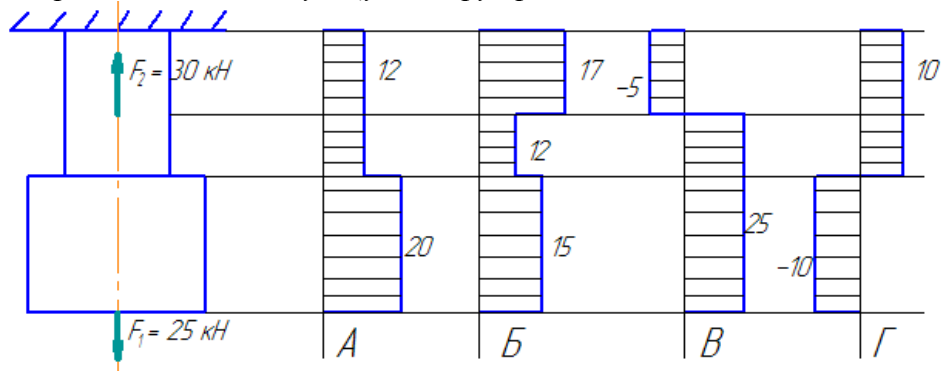
Вопрос 35

Выберите правильную единицу измерения энергии

- A. Н/м
- B. Н*м²
- C. Н*м
- D. Н/м²

Вопрос 36

Выбрать соответствующую эпюру продольных сил



- A. А
- В. Б
- С. В
- Д. Г

Вопрос 37

При растяжении и сжатии в сечении действуют только...

- A. Нормальные напряжения
- B. Напряжения сдвига
- C. Напряжения смятия
- D. Нет правильного ответа

Вопрос 38

Чему равен коэффициент поперечной деформации для стали?

- A. 0,5
- B. 0
- C. 0,025...0,03
- D. 0,25...0,3

Вопрос 39

Что характеризует модуль упругости?

- A. Пластичность материала
- B. Нет правильного ответа

- C. Жесткость материала
- D. Предел текучести

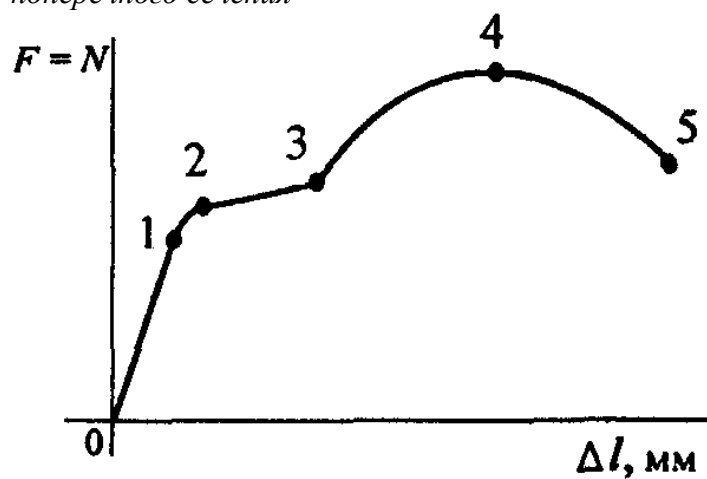
Вопрос 40

По какой формуле определяется абсолютное удлинение?

- A. 1
 $\Delta l = \frac{l}{E}$
- B. 2
 $\Delta l = \frac{\sigma \cdot l}{E}$
- C. 3
 $\Delta l = \frac{\sigma}{E}$
- D. 4
 $\Delta l = \frac{N}{E}$

Вопрос 41

В какой точке на диаграмме растяжения происходит резкое уменьшение площади поперечного сечения



- A. 1
- B. 2
- C. 3
- D. 4

Вопрос 42

Выбрать наиболее точную запись условия прочности при растяжении и сжатии

- A. 1
 $\sigma = \frac{N}{A} = [\sigma]$
- B. 2
 $\sigma = \frac{N}{A} \geq [\sigma]$
- C. 3
 $\sigma = \frac{N}{A} \leq [\sigma]$
- D. 4

$$\sigma = \frac{N}{A} > [\sigma]$$

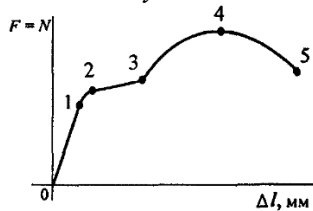
Вопрос 43

Максимальное напряжение, при котором материал должен работать нормально, называется?

- A. Допускаемым напряжением
- B. Пределом текучести
- C. Предельным напряжением
- D. Нет правильного ответа

Вопрос 44

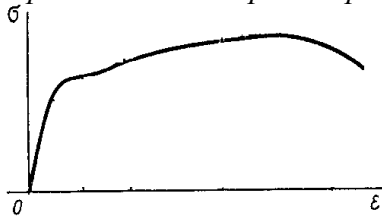
На каком участке диаграммы подтверждается закон Гука?



- A. 3–4
- B. 2–3
- C. 0–1
- D. 1–2

Вопрос 45

Приведенная диаграмма растяжения от абсолютных размеров образца...



- A. Не зависит
- B. Зависит
- C. Нет правильного ответа
- D. Зависит частично

Вопрос 46

По какой из приведенных формул определяются осевые моменты инерции квадрата?

A. 1

$$J_x = J_y = \frac{b \cdot h^3}{12}$$

B. 2

$$J_x = J_y = \frac{h^4}{12}$$

C. 3

$$J_x = J_y = \frac{h^3}{32}$$

D. 4

$$J_x = J_y = \frac{b^3 \cdot h}{12}$$

Вопрос 47

Какая из перечисленных формул является верной для определения полярного момента инерции круга?

A. 1

$$J_p = \frac{\pi \cdot d^4}{32}$$

B. 2

$$J_p = \frac{\pi \cdot d^4}{16}$$

C. 3

$$J_p = \frac{\pi \cdot d^3}{32}$$

D. Нет правильного ответа

Вопрос 48

По какой из перечисленных формул определяется момент инерции относительно параллельных осей?

A. 1

$$J_x = J_{x_0} + A \cdot a^2$$

B. 2

$$J_x = J_{x_0} + A \cdot a^2$$

C. 3

$$J_x = J_{x_0} + A \cdot a$$

D. 4

$$J_x = J_{x_0} - A \cdot a^2$$

Вопрос 49

По формуле определяется...

$$J_x = \frac{b \cdot h^3}{12}$$

A. Осевой момент инерции прямоугольника относительно оси Oy

B. Осевой момент круга относительно оси Ox

C. Полярный момент инерции

D. Осевой момент инерции прямоугольника относительно оси Ox

Вопрос 50

Какая из перечисленных формул является верной для определения полярного момента инерции сечения?

A. 1

$$J_p = J_x + J_y$$

B. 2

$$J_p = J_x - J_y$$

C. 3

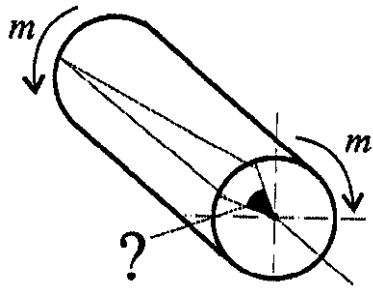
$$J_z = J_y - J_x$$

D. 4

$$J_z = J_x^2 + J_y^2$$

Вопрос 51

Какими буквами принято обозначать деформацию при кручении??



A. 1

γ

B. 2

Δl

C. 3

φ

D. 4

δ

Вопрос 52

Выбрать пропущенную величину в законе Гука при сдвиге

$$\tau = \square \cdot \gamma$$

A. Мк

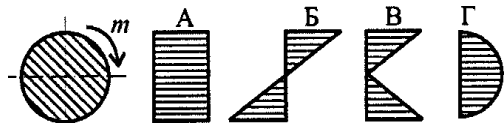
B. E

C. G

D. Wp

Вопрос 53

Как распределяется напряжение в поперечном сечении бруса при кручении?



A. А

B. Б

- C. B
- D. Г

Вопрос 54

Выберете правильную запись условия прочности при кручении

- A. 1

$$\tau_x^{\max} = \frac{M_x}{W_p} \leq [\tau_x]$$
- B. 2

$$\tau_x^{\max} = \frac{W_p}{M_x} \leq [\tau_x]$$
- C. 3

$$\tau_x^{\max} = \frac{M_x}{W_p} \geq [\tau_x]$$
- D. 4

$$\tau_x^{\max} = \frac{M_x}{A} \geq [\tau_x]$$

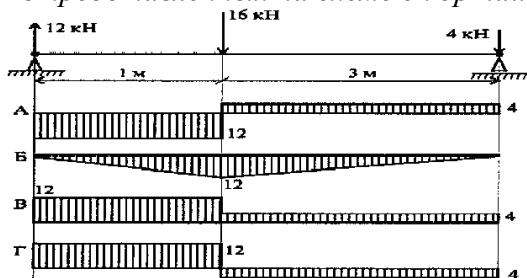
Вопрос 55

Как называется напряженное состояние, возникающее при кручении круглого бруса (вала)?

- A. Чистое кручение
- B. Сдвиг
- C. Чистый сдвиг
- D. Кручение

Вопрос 56

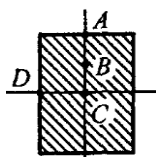
Из представленных на схеме эюр найти эюру поперечной силы



- A. A
- B. Б
- C. B
- D. Г

Вопрос 57

В какой точке поперечного сечения касательные напряжения при поперечном изгибе максимальны?



- A. A
- B. B
- C. C
- D. D

Вопрос 58

Выберете правильную запись условия прочности при изгибе

- A. 1

$$\sigma_M^{\max} = \frac{Mx}{Wx} \leq [\sigma_M]$$
- B. 2

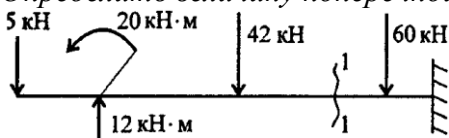
$$\sigma_M^{\max} = \frac{Wx}{Mx} \leq [\sigma_M]$$
- C. 3

$$\sigma_M^{\max} = \frac{Mx}{A} \geq [\sigma_M]$$
- D. 4

$$\sigma_M^{\max} = \frac{Mx}{Wx} \geq [\sigma_M]$$

Вопрос 59

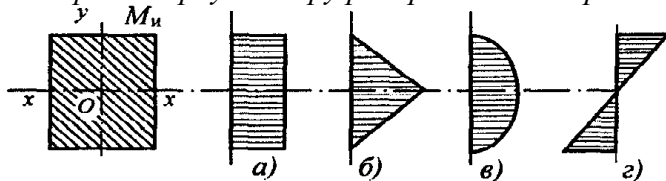
Определить величину поперечной силы в сечении 1-1



- A. 42
- B. 35
- C. 60
- D. 95

Вопрос 60

Выберите верную эпюру распределения нормальных напряжений при изгибе



- A. A
- B. Б
- C. B
- D. Г

Вопрос 61

Какой внутренний диаметр (мм) имеет подшипник 304?

- A. 12
- B. 20
- C. 30

Вопрос 62

Из перечисленных деталей назовите детали, которые относятся к группе детали – соединения?

- A. Валы
- B. Подшипники
- C. Шпонки
- D. Оси

Вопрос 63

Какой параметр является базовым для расчёта цепной передачи?

- A. Диаметр валика
- B. Ширина цепи
- C. Шаг цепи
- D. Длина цепи

Вопрос 64

Что характеризует данное определение: «Деталь предназначена для поддержания установленных на ней шкивов, зубчатых колёс для передачи вращающего момента?»

- A. Ось
- B. Вал
- C. Балка
- D. Шпилька

Вопрос 65

От чего зависит усталостное разрушение ремня?

- A. От его буксования
- B. От его перегрева
- C. От его циклического изгиба при огибании шкива
- D. От малого натяжения

Вопрос 66

Как изменится передаточное отношение механизма с гибким звеном, если диаметры шкивов увеличить в два раза?

- A. Не изменится
- B. Увеличится в два раза
- C. Уменьшится в два раза
- D. Увеличится в 4 раза

Вопрос 67

От чего зависит передаточное отношение?

- A. От величины межосевого расстояния
- B. От размера ведущего и ведомого шкивов
- C. От типа упругого звена
- D. От длины упругого звена

Вопрос 68

Что является критерием для выбора подшипников качения?

- A. Коэффициент динамичности
- B. Характер нагрузки
- C. Динамическая грузоподъемность
- D. Кинематический фактор

Вопрос 69

Известно, что передаточное отношение передачи 2,5. К какому типу передач относится эта передача?

- A. Мультипликатор
- B. Редуктор
- C. Нет правильного ответа
- D. Вариатор

Вопрос 70

Известно, что передаточное отношение передачи 0,6. К какому типу передач относится эта передача?

- A. Мультипликатор
- B. Редуктор
- C. Нет правильного ответа
- D. Вариатор

Вопрос 71

Какое из приведенных отношений называется передаточным числом одноступенчатой зубчатой передачи?

- A. n_2/n_1
- B. w_2/w_1
- C. d_1/d_2
- D. z_2/z_1

Вопрос 72

Каково назначение механических передач?

- A. Уменьшать потери мощности
- B. Соединять двигатель с исполнительным механизмом
- C. Передавать механическую энергию с одновременным преобразованием параметров движения
- D. Совмещать скорости валов

Вопрос 73

Каков угол зацепления цилиндрических колес?

- A. 30°
- B. 40°
- C. 20°
- D. 10°

Вопрос 74

Какие параметры цилиндрической зубчатой передачи стандартизованы?

- A. 1
 $u; m; a_{\omega}; \alpha$
- B. 2
 $z; u; m; a_{\omega}$
- C. 3
 $d_1; u; \alpha; m$
- D. 4
 $m; a_{\omega}; z_1; d_1$

Вопрос 75

Какова основная причина выхода из строя открытых зубчатых передач?

- A. Усталостные микротрещины
- B. Износ рабочей поверхности зуба
- C. Выкрашивание рабочей поверхности зуба
- D. Перекос валов

Вопрос 76

Указать основное преимущество косозубых передач по сравнению с прямозубыми

- A. Меньшее усилие на опорах
- B. Отсутствие периода однопарного зацепления
- C. Низкая стоимость и доступность материалов
- D. Простота зубонарезания

Вопрос 77

Указать основной недостаток цилиндрических косозубых передач

- A. Увеличение габаритных размеров
- B. Усиленный износ рабочей поверхности зуба
- C. Увеличение коэффициента перекрытия
- D. Увеличение осевой нагрузки на опоры

Вопрос 78

Указать основной недостаток червячных передач

- A. Износ и нагрев деталей передачи
- B. Самоторможение
- C. Ограничение по мощности
- D. Значительные размеры передач

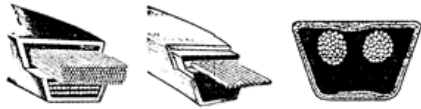
Вопрос 79

Какой фактор из перечисленных повышает трение в червячной передаче?

- A. Применение специальных материалов
- B. Использование специальных смазочных материалов
- C. Обработка поверхности
- D. Уменьшение угла наклона винтовой линии червяка

Вопрос 80

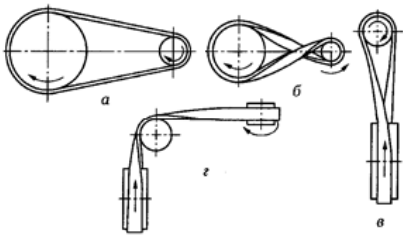
Указать основное преимущество изображенных передач по сравнению с плоскоремennыми передачами



- A. Менее жесткие требования к установке
- B. Большая долговечность
- C. Большая несущая способность при одинаковом предварительном натяжении
- D. Большая жесткость ремня

Вопрос 81

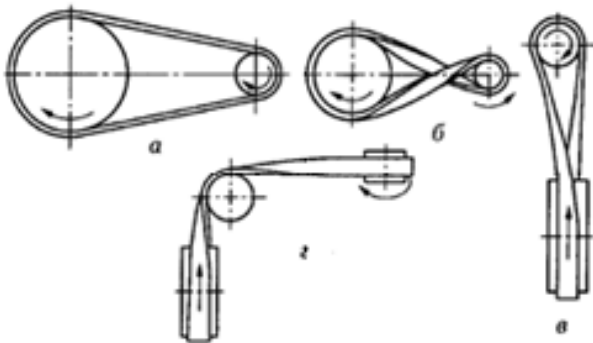
Назвать передачу, изображенную на рисунке B



- A. Клиноремennая
- B. Открытая
- C. Полуперекрестная
- D. Перекрестная

Вопрос 82

Каково основное назначение перекрестных ременных передач?

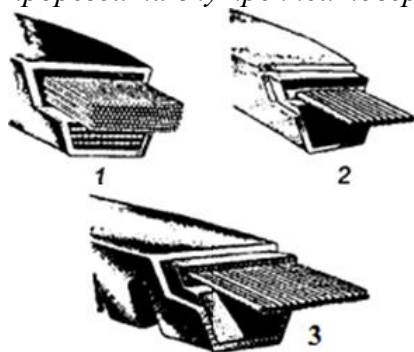


- A. Увеличение долговечности
- B. Увеличение межосевого расстояния
- C. Вращение валов навстречу друг к другу

D. Увеличение угла обхвата

Вопрос 83

Представлены некоторые конструкции клиновых ремней. В чем основное назначение прорезей на внутренней поверхности ремня 3?



- A. Уменьшение массы ремня
- B. Повышение тяговой способности
- C. Увеличение трения между ремнем и шкивом
- D. Уменьшение напряжений изгиба в ремне

Вопрос 84

Каково основное преимущество цепных передач по сравнению с зубчатыми?

- A. Практически неограниченное межосевое расстояние
- B. Простота изготовления
- C. Пониженная виброактивность и шум
- D. Меньшая требовательность к точности установки

Вопрос 85

Каково основное преимущество цепных передач по сравнению с ременными?

- A. Меньшая нагрузка на валы
- B. Возможность передавать большую мощность
- C. Смазывание значительно улучшает работу
- D. Меньшая нагрузка на валы

Вопрос 86

Каковы основные недостатки цепных передач по сравнению с зубчатыми?

- A. Чувствительность к точности установки
- B. Простота изменения передаточного числа
- C. Непостоянство передаточного отношения
- D. Повышенная вибрация и шум

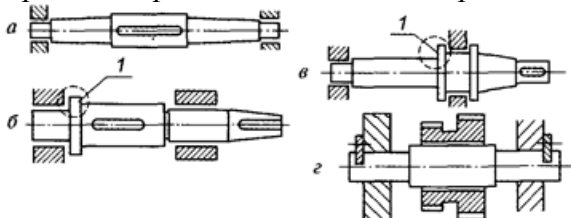
Вопрос 87

Каков основной недостаток цепных передач по сравнению с ременными?

- A. Малая долговечность шарниров
- B. Ограниченная несущая способность
- C. Виброактивность и удары
- D. Непостоянная скорость цепи

Вопрос 88

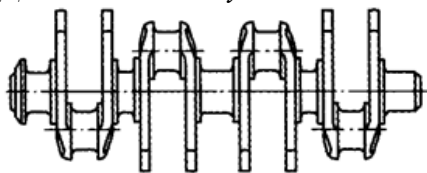
Среди изображенных деталей определить вал



- A. а
- B. б
- C. в
- D. г

Вопрос 89

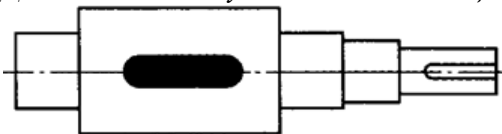
Для чего используют в технике изображенный на схеме вал?



- A. Для передачи вращающего момента вдоль своей оси
- B. Для поддержания вращающихся деталей
- C. Для преобразования возвратно-поступательного движения во вращательное
- D. Для передачи момента между точками, меняющими положение при работе

Вопрос 90

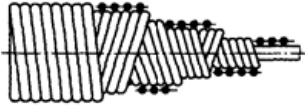
Для чего используют выделенный цветом элемент конструкции вала?



- A. Для осевой фиксации
- B. Для центрирования колеса на валу
- C. Для удобства сборки
- D. Для передачи вращающего момента от вала на колесо или наоборот

Вопрос 91

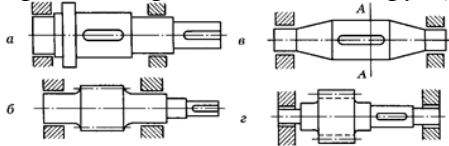
Для чего используют в технике изображенный на схеме вал?



- A. Для поддержания вращающихся деталей
- B. Для передачи вращающего момента вдоль оси вала
- C. Для преобразования возвратно-поступательного движения во вращательное
- D. Для передачи момента между деталями, меняющими свое положение при работе

Вопрос 92

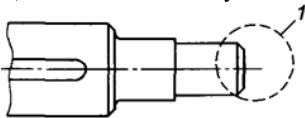
Среди изображенных конструкций определить ось



- A. а
- B. б
- C. в
- D. г

Вопрос 93

Для чего используют выделенный элемент детали 1?



- A. Для снижения концентрации напряжений
- B. Для облегчения установки детали на вал
- C. Для фиксации детали на валу в осевом направлении
- D. Для передачи вращающего момента с вала на колесо

Вопрос 94

Указать одно из основных достоинств подшипников скольжения

- A. Малые потери на трение
- B. Малые габаритные размеры
- C. Надежная работа при высоких скоростях
- D. Низкий расход масла

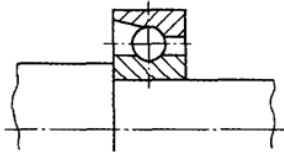
Вопрос 95

Что не относится к достоинствам подшипников скольжения?

- A. Бесшумность работы
- B. Возможность разъемной конструкции
- C. Работа в агрессивных средах
- D. Малые потери на трение

Вопрос 96

Указать тип изображенного подшипника



- A. Радиальный
- B. Радиально-упорный
- C. Радиальный сферический
- D. Упорный

Вопрос 97

Каково назначение муфт?

- A. Передача вращающего момента с изменением направления вращения
- B. Соединение концов валов без изменения величины и направления вращающего момента
- C. Изменение значения вращающего момента
- D. Создание дополнительной опоры для длинных валов

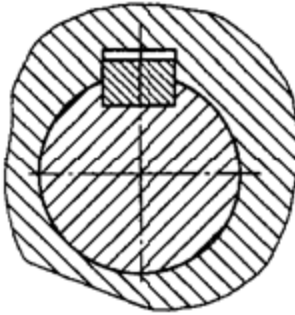
Вопрос 98

Каково основное преимущество шлицевых соединений по сравнению со шпоночными?

- A. Большая площадь несущих поверхностей
- B. Простота сборки соединения
- C. Технологичность
- D. Меньшая масса

Вопрос 99

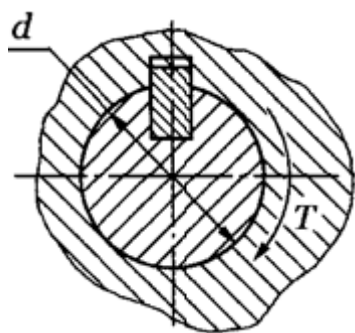
Какая шпонка установлена в изображенном соединении?



- A. Призматическая
- B. Сегментная
- C. Клиновая без головки
- D. Клиновая с головкой

Вопрос 100

Какая шпонка установлена в изображенном соединении?



- A. Призматическая
- B. Скользящая призматическая
- C. Клиновая
- D. Сегментная

Критерии оценивания

Оценка в пятибалльной шкале	Критерии оценки	Количество правильно данных вопросов
«2»	Выполнено менее 70% задания	Даны верные ответы менее, чем на 21 вопрос
«3»	Выполнено 70-79% задания	Даны верные ответы на 21 - 24 вопроса
«4»	Выполнено 80-89% задания	Даны верные ответы на 25 - 27 вопросов
«5»	Выполнено более 90% задания	Даны верные ответы на 28 вопросов и более

3.2.2. Примеры устных вопросов для проверки усвоения материала

1. Дайте определение абсолютно твердого тела и материальной точки.
2. Что такое сила? Охарактеризуйте эту физическую величину и единицу ее измерения в системе СИ.
3. Перечислите и охарактеризуйте основные аксиомы статики.
4. Что такое "эквивалентная", "равнодействующая" и "уравновешивающая" система сил?
5. Теорема о равновесии плоской системы трех непараллельных сил и ее доказательство.
6. В чем разница между активными силами (нагрузками) и реактивными силами (реакциями)? Перечислите и охарактеризуйте наиболее распространенные виды связей между несвободными телами.
7. В чем разница между распределенной и сосредоточенной нагрузкой? Что такое "интенсивность" плоской системы распределенных сил и в каких единицах она измеряется?
8. Сформулируйте принцип отвердевания и поясните его сущность.
9. Что такое "плоская система сходящихся сил"? Определение равнодействующей плоской системы сил геометрическим и графическим методом.
10. Сформулируйте условия равновесия плоской системы произвольно расположенных сил.
11. Сформулируйте и докажите теорему о равнодействующей двух неравных антипараллельных сил.

12. Что такое момент силы относительно точки и в каких единицах (в системе СИ) он измеряется? Что такое момент пары сил и какие пары сил считаются эквивалентными?
13. Сформулируйте основные свойства пары сил в виде теорем.
14. Сформулируйте и докажите теорему о сложении пар сил. Сформулируйте условие равновесия плоской системы пар.
15. Сформулируйте и докажите теорему о приведении системы произвольно расположенных сил к данному центру. Что такое главным момент плоской системы произвольно расположенных сил?
16. Перечислите свойства главного вектора и главного момента системы произвольно расположенных сил.
17. Сформулируйте теорему о моменте равнодействующей системы сил (теорема Вариньона).
18. Сформулируйте три основных закона трения скольжения (законы Кулона).
19. Что такое коэффициент трения скольжения? От чего зависит его величина?
20. Сформулируйте условия равновесия пространственной системы произвольно расположенных сил.
21. Дайте определение центра тяжести тела и опишите основные методы его нахождения.
22. Дайте определение абсолютному и относительному движению. Что такое траектория точки?
23. Перечислите и охарактеризуйте способы задания движения точки.
24. Что такое скорость точки? Какими единицами (в системе СИ) она измеряется и какими параметрами характеризуется? Что такое средняя и истинная скорость точки?
25. Что такое ускорение точки? Какими единицами (в системе СИ) оно измеряется и какими параметрами характеризуется? Что такое среднее и истинное ускорение точки?
26. Дайте определение нормального и касательного ускорения. Сформулируйте теорему о нормальном и касательном ускорении.
27. Перечислите и охарактеризуйте виды движения точки в зависимости от величины ее касательного и нормального ускорения.
28. Дайте определение и поясните сущность поступательного, вращательного, плоскопараллельного и сложного движения твердого тела.
29. Перечислите основные законы динамики и поясните их смысл.
30. Сформулируйте принцип независимости действия сил и поясните его смысл. Назовите две основные задачи динамики.
31. Сформулируйте и поясните сущность метода кинестатики для решения задач динамики (принцип Даламбера).
32. Что такое работа силы? Какими единицами (в системе СИ) она измеряется?
33. Сформулируйте теорему о работе силы тяжести и поясните ее сущность.
34. Что такое мощность силы? Какими единицами (в системе СИ) она измеряется?
35. Что такое энергия? Дайте определение и поясните сущность коэффициента полезного действия.
36. Сформулируйте теорему об изменении количества движения и поясните ее смысл.
37. Сформулируйте теорему об изменении кинетической энергии и поясните ее смысл.
38. Сформулируйте закон сохранения механической энергии и поясните его смысл.

39. Перечислите основные задачи науки о сопротивлении материалов. Что такое прочность, жесткость, устойчивость?
40. Перечислите основные гипотезы и допущения, принимаемых в расчетах сопротивления материалов и поясните суть. Сформулируйте принцип Сен-Венана.
41. Перечислите основные виды нагрузок и деформаций, возникающих в процессе работы машин и сооружений.
42. В чем заключается метод сечений, используемый при решении задач теоретической механики и сопротивления материалов?
43. Какие силовые факторы могут возникать в поперечном сечении бруса и какие виды деформаций они вызывают? Что такое эпюра?
44. Что такое напряжение и в каких единицах оно измеряется? В чем принципиальное отличие напряжения от давления?
45. Сформулируйте гипотезу о независимости действия сил (принцип независимости действия сил) и поясните ее сущность.
46. Сформулируйте закон Гука при растяжении и сжатии и поясните его смысл. Что такое модуль продольной упругости?
47. Опишите зависимость между продольной и поперечной деформациями при растяжении и сжатии. Что такое коэффициент Пуассона?
48. Сформулируйте условие прочности материалов и конструкций при растяжении и сжатии, представьте его в виде расчетной формулы. Что такое коэффициент запаса прочности?
49. Сформулируйте условие прочности материалов и конструкций при сдвиге, представьте его в виде расчетной формулы. Что такое срез (скалывание)?
50. Сформулируйте закон Гука при сдвиге и поясните его сущность. Что такое модуль упругости сдвига (модуль упругости второго рода)?
51. Что такое статический момент площади плоской фигуры? Какими единицами системы СИ он измеряется?
52. Что такое полярный момент инерции плоской фигуры? Какими единицами системы СИ он измеряется?
53. Что такое осевой момент инерции плоской фигуры? Какими единицами системы СИ он измеряется? Что такое центральный момент инерции?
54. Какие деформации и напряжения в сечениях бруса возникают при кручении? Что такое полный угол закручивания и относительный угол закручивания сечения?
55. Сформулируйте условие прочности бруса при кручении. Приведите расчетную формулу на прочность при кручении и поясните ее сущность.
56. Какие напряжения возникают в поперечных сечениях витков цилиндрической винтовой пружины при сжатии и растяжении? В какой точке сечения витка пружины напряжения достигают максимальной величины?
57. Что такое чистый изгиб, прямой изгиб, косой изгиб? Какие напряжения возникают в поперечном сечении бруса при чистом изгибе?
58. Сформулируйте условие прочности балки (бруса) при изгибе. Приведите расчетную формулу и поясните ее сущность.
59. Что такое продольный изгиб? Приведите формулу Эйлера для определения величины критической силы при продольном изгибе и поясните ее сущность.

60. Что такое критерий работоспособности детали? Назовите основные критерии работоспособности и расчета деталей машин.
61. Перечислите наиболее распространенные в машиностроении типы разъемных и неразъемных соединений деталей.
62. Достоинства и недостатки клепаных соединений. Перечислите основные типы заклепок по форме головок. Как производится расчет на прочность клепаных соединений?
63. Достоинства и недостатки сварочных соединений. Виды сварки. Как производится расчет на прочность сварочных соединений?
64. Классификация и основные типы резьб. Как производится расчет на прочность резьбовых соединений?
65. Что такое механическая передача? Классификация механических передач по принципу действия.
66. Основные кинематические и силовые соотношения в механических передачах. Что такое механический КПД передачи, окружная скорость, окружная сила, вращающий момент, передаточное число?
67. Классификация зубчатых передач. Достоинства и недостатки зубчатых передач.
68. Основные элементы и характеристики зубчатого колеса (шестерни). Что такое делительная окружность и модуль зубьев?
69. Перечислите способы изготовления зубьев зубчатых колес. Что такое модуль зубьев?
70. Характер и причины отказов зубчатых передач. Перечислите способы повышения работоспособности зубчатых передач.
71. Классификация ременных передач. Достоинства и недостатки ременных передач и область их применения.
72. Классификация цепных передач. Достоинства и недостатки цепных передач и область их применения.
73. В чем отличие вала от оси? Классификация валов и осей по назначению и по геометрической форме.
74. Классификация и условные обозначения подшипников качения. Основные типы подшипников качения. Характер и причины отказов подшипников качения.
75. Классификация муфт. Перечислите наиболее часто применяемые в машиностроении виды муфт, их достоинства и недостатки.

3.2.3. Примеры аудиторных задач

Задачи по дисциплине, предлагаемые решения во время урока, предназначены для усваивания и закрепления нового материала.

В качестве примера приведены задачи по разделам: «Теоретическая механика» «Сопrotивление материалов», «Детали машин».

Определить реакции стержней удерживающих грузы F_1 и F_1 . Массой стержней пренебречь.

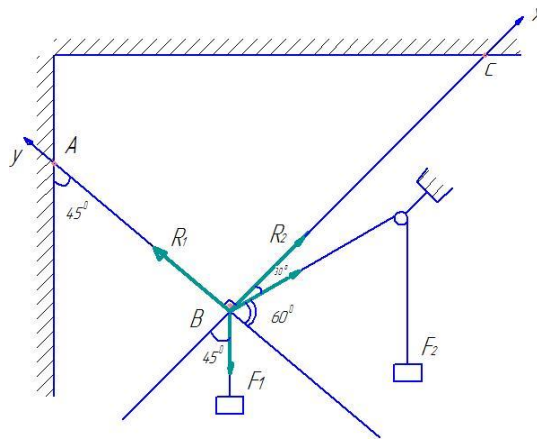
Дано:

$$F_1 = 16 \text{ кН}$$

$$F_2 = 7 \text{ кН}$$

$$R_1 - ?$$

$$R_2 - ?$$



Решение.

1. Рассматриваем равновесие шарнира «В».

2. Освобождаем шарнир «В» от связей заменяя их действие реакциями R_1 и R_2 . Реакции стержней направлены от точки В, т.к. предварительно полагаем стержни растянутыми. Если наше предположение окажется неверным, то искомая реакция стержня полученная в ответе со знаком минус. Это говорит о том, что стержень сжат и истинное направление реакции в точке В.

3. Выбираем систему координат и составляем уравнения равновесия для системы сил, действующих на шарнир В.

$$\sum_0^n F_{kx} = 0 \quad (1)$$

$$R_2 = -F_1 \cdot \cos 45^\circ - F_2 \cdot \cos 30^\circ = 0 \Rightarrow R_2$$

$$R_2 = F_1 \cdot \cos 45^\circ - F_2 \cdot \cos 30^\circ$$

$$R_2 = 16 \cdot 0,7071 - 7 \cdot 0,8660 = 5,2516 \text{ кН}$$

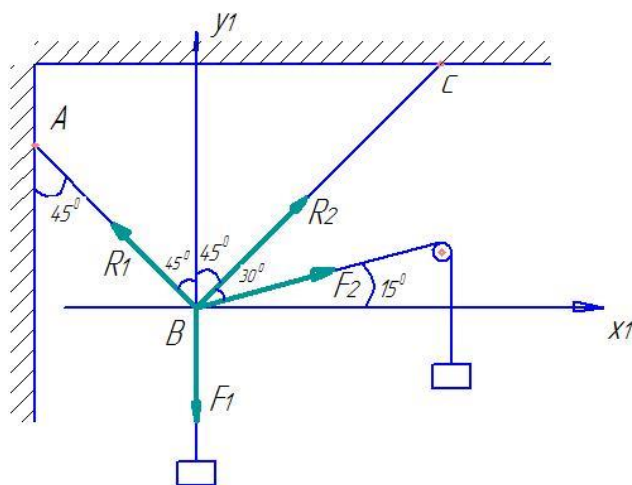
$$\sum_0^n F_{ky} = 0 \quad (2)$$

$$R_1 - F_1 \cdot \cos 45^\circ - F_2 \cdot \cos 60^\circ = 0 \Rightarrow R_1$$

$$R_1 = F_1 \cdot \cos 45^\circ + F_2 \cdot \cos 60^\circ$$

$$R_1 = 16 \cdot 0,7071 + 7 \cdot 0,5 = 14,8136 \text{ кН}$$

Правильность полученных результатов проверяем выбрав новое расположение осей координат y_1 и x_1 . Относительно этих осей составляем уравнение равновесия.



$$\sum_0^n F_{kx1} = 0 \quad (3)$$

$$-R_1 \cdot \cos 45^\circ + R_2 \cdot \cos 45^\circ + F_2 \cdot \cos 15^\circ = 0$$

$$\sum_0^n F_{ky1} = 0 \quad (4)$$

$$R_1 \cdot \cos 45^\circ + R_2 \cdot \cos 45^\circ + R_2 \cdot \cos 45^\circ - F_1 + F_2 \cdot \cos 75^\circ = 0$$

из 3^{го} уравнения выразим R_1 и подставим в 4^{тое} уравнение

$$R_1 = \frac{R_2 \cdot \cos 45^\circ + F_2 \cdot \cos 15^\circ}{\cos 45^\circ}$$

Представим что это выражение вместо R_1

$$\left(\frac{R_2 \cdot \cos 45^\circ + F_2 \cdot \cos 15^\circ}{\cos 45^\circ} \right) \cdot \cos 45^\circ + R_2 \cdot \cos 45^\circ - F_1 + F_2 \cdot \cos 75^\circ = 0$$

$$\left(\frac{R_2 \cdot 0,7071}{0,7071} + \frac{7 \cdot 0,7071}{0,7071} \right) \cdot 0,7071 + R_2 \cdot 0,7071 - 16 + 7 \cdot 0,2588 = 0$$

$$R_2 \cdot 0,7071 + 6,7613 + R_2 \cdot 0,7071 - 16 + 1,8116 = 0$$

$$R_2 \cdot 1,4142 = 16 - 1,8116 - 6,7613$$

$$R_2 = \frac{7,4271}{1,4142} = 5,25 \text{ кН}$$

Находим R_1

$$R_1 = \frac{5,25 \cdot 0,7071 + 7 \cdot 0,9659}{0,7071} = 14,81 \text{ кН}$$

Значение реакций R_1 и R_2 полученные при решении уравнений (1) и (2), совпадают по величине и направлению со значениями полученных из уравнений (3) и (4), следовательно задача решена правильно.

Ответ: $R_1 = 14,81$ кН

$R_2 = 5,25$ кН

Для заданного сечения составленного из приваренных друг к другу прокатных профилей определить положение центра тяжести.

Дано:

1 – двутавр № 22

2 – швеллер № 20

C (x_C ; y_C) -?

Решение.

1. Чертим сложное составное сечение в масштабе, предварительно выписав сортамента прокатной стали табл. 8 и 9. необходимые размеры.

Двутавр № 22 Согласно ГОСТ 8239 -72

$h_1 = 220$ мм

$b_1 = 110$ мм

$S_1 = 5,4$ мм

$t_1 = 8,7$ мм

$A_1 = 30,6$ см²

Швеллер № 20 Согласно ГОСТ 8240 – 72

$h_2 = 200$ мм

$b_2 = 76$ мм

$S_2 = 5,2$ мм

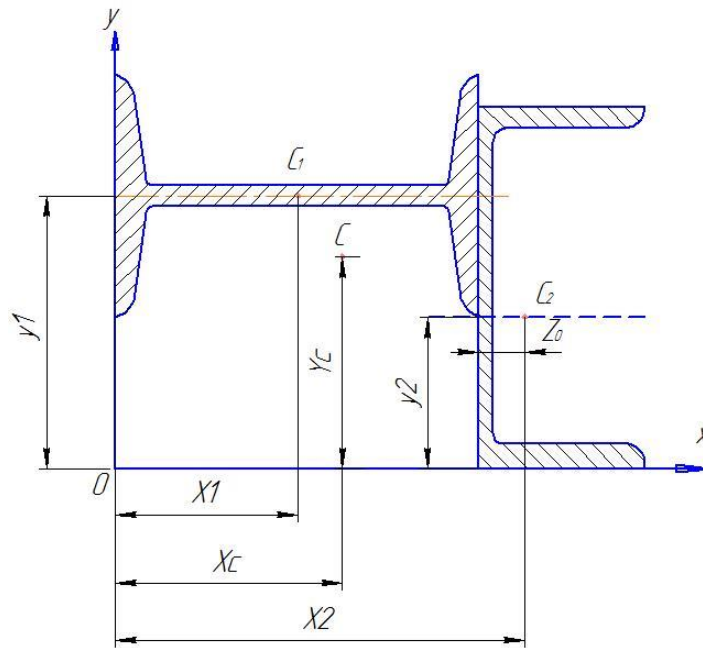
$t_2 = 9,0$ мм

$A_2 = 23,40$ см²

$Z_0 = 2,07$ см²

Все расчеты ведем в сантиметрах.

М 1:2



2. Найдем на отдельные профили их центры тяжести C_1 и C_2 и определим их координаты.

$$x_1 = \frac{b_1}{2} = \frac{22}{2} = 11 \text{ см} \qquad x_2 = h_1 + z_0 = 22 + 2,0 = 24,07 \text{ см}$$

$$y_1 = \frac{h_1}{2} = \frac{11}{2} = 5,5 \text{ см} \qquad y_2 = \frac{h_2}{2} = \frac{20}{2} = 10 \text{ см}$$

3. Вычисляем центр тяжести всего сечения по формулам

$$x_c = \frac{\sum A_k \cdot x_k}{\sum A_k} = \frac{A_1 \cdot x_1 + A_2 \cdot x_2}{A_1 + A_2} = \frac{30,6 \cdot 11 + 23,40 \cdot 24,07}{30,6 + 23,40} = 16,6 \text{ см}$$

$$y_c = \frac{\sum A_k \cdot y_k}{\sum A_k} = \frac{A_1 \cdot y_1 + A_2 \cdot y_2}{A_1 + A_2}$$

$$y_c = \frac{30,6 \cdot 5,5 + 23,40 \cdot 10}{30,6 + 23,40} = 7,1 \text{ см}$$

4. Покажем центр тяжести всего сечения на рисунке в масштабе М 1: 2

Ответ: С (16,6 ; 7,1)

Груз массой $m = 60$ кг двигаясь по наклонной плоскости под действием силы F проходит путь $S = 12$ м за время $t = 2$ с. Считая движение груза равноускоренным с начальной скоростью груза $V_0 = 0$ м/с, определить величину силы F , если коэффициент трения равен $f = 0,30$. $\alpha = 15^\circ$

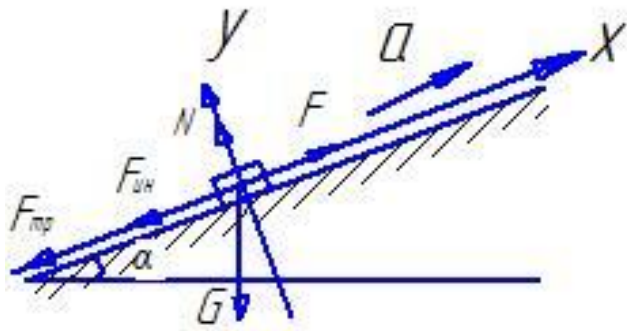
Дано:

$$m = 60 \text{ кг}$$

$$S = 12 \text{ м}$$

$$\alpha = 15^\circ$$

$f = 0,30$
 $t = 2 \text{ c}$
 $V_0 = 0 \text{ м/с}$
 $g = 9,8 \text{ м/с}^2$
 $F - ?$



Решение.

1. Из уравнения равноускоренного движения находим ускорение груза

$$S = \frac{at^2}{2} \Rightarrow a = \frac{2 \cdot S}{t^2} = \frac{2 \cdot 12}{2^2} = 6 \frac{\text{м}}{\text{с}^2}$$

2. На груз действуют следующие силы:

$G = m \cdot g$ – сила тяжести груза

$$G = 60 \cdot 9,8 = 588 \text{ Н}$$

N – реакция плоскости

$F_{\text{ин}} = m \cdot a$ – сила инерции направленная противоположно ускорению a

$$F_{\text{ин}} = 60 \cdot 6 = 360 \text{ Н}$$

F – действующая сила

$F_{\text{тр}} = f \cdot N$ – сила трения

3. Пользуясь принципом Даламбера составляем уравнения:

$$\sum_0^n F_{ky} = 0 \quad (2) \quad N - G \cdot \cos \alpha = 0$$

$$N = G \cdot \cos \alpha = G \cdot \cos 15^\circ = 588 \cdot 0,9659 = 567,9 \text{ Н}$$

Из 1-го ур-я выразим F :

$$F = F_{\text{тр}} + F_{\text{ин}} + G \cdot \sin 15^\circ$$

$$F = 170,37 + 360 + 588 \cdot 0,2588 = 682,5 \text{ Н}$$

Ответ: $F = 682,5 \text{ Н}$

Двухступенчатый стальной брус нагружен силами $F_1 = 19$ кН и $F_2 = 36$ кН. Построить эпюры продольных сил и нормальных напряжений по длине бруса. Определить перемещение Δl свободного конца бруса, приняв $E = 2 \cdot 10^5$ МПа. Проверить прочность бруса, если $[\sigma] = 160$ МПа. $A_1 = 1,6$ см² $A_2 = 1,7$ см².

Дано:

$$F_1 = 19 \text{ кН}$$

$$F_2 = 36 \text{ кН}$$

$$A_1 = 1,6 \text{ см}^2$$

$$A_2 = 1,7 \text{ см}^2$$

$$E = 2 \cdot 10^5 \text{ МПа}$$

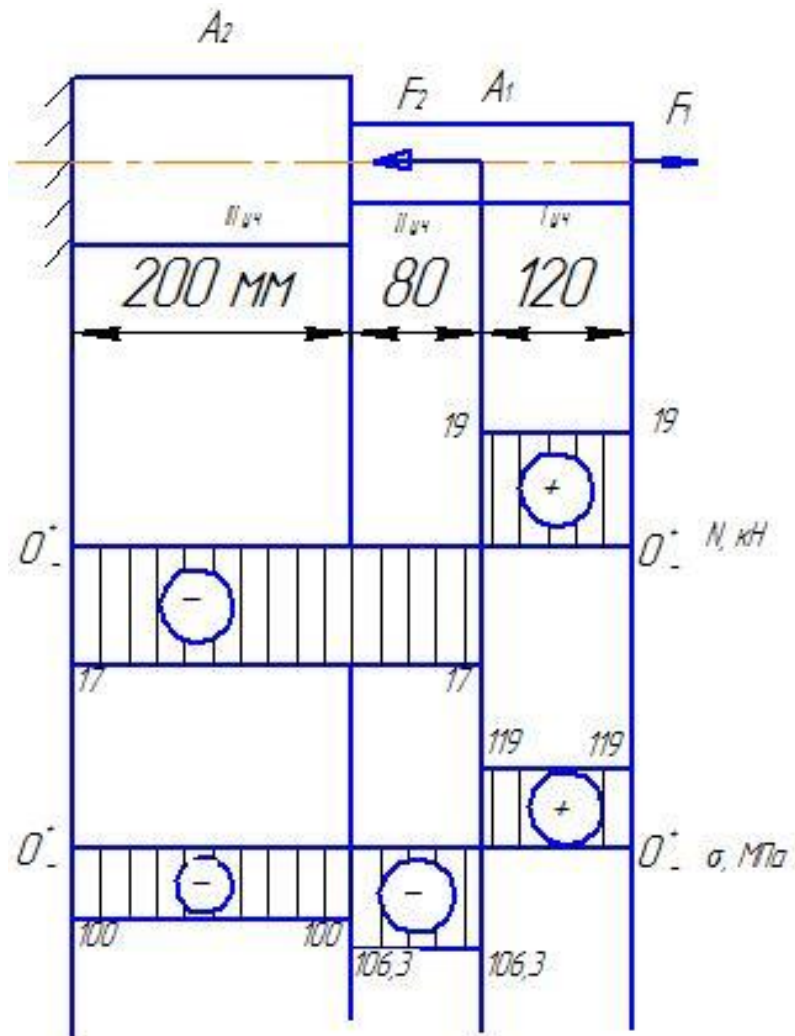
$$[\sigma] = 160 \text{ МПа}$$

Построить эпюры N ; G -?

Δl -?

Проверить прочность бруса

$$\sigma_{\max} \leq [\sigma]$$



Решение.

1. Применяя метод сечений определяем продольную силу по участкам:

$$\text{I участок } N_1 = F_1 = 19 \text{ кН}$$

$$\text{II участок } N_2 = F_1 - F_2 = 19 - 36 = -17 \text{ кН}$$

III участок $N_3 = F_1 - F_2 = 19 - 36 = -17$ кН

Строим эпюру N предварительно выбрав масштаб

$$M_N = \frac{10 \text{ кН}}{1 \text{ см}}$$

2. Находим напряжение на каждом участке бруса

$$\sigma_1 = \frac{N_1}{A_1} = \frac{19 \cdot 10^3}{1,6 \cdot 10^2} = 119 \text{ МПа}$$

$$\sigma_2 = \frac{N_2}{A_1} = \frac{-17 \cdot 10^3}{1,6 \cdot 10^2} = -106,3 \text{ МПа}$$

$$\sigma_3 = \frac{N_3}{A_2} = \frac{-17 \cdot 10^3}{1,7 \cdot 10^2} = -100 \text{ МПа}$$

Строим эпюру σ предварительно выбрав масштаб

$$M_\sigma = \frac{100 \text{ МПа}}{1 \text{ см}}$$

3. Определяем перемещение Δl свободного конца бруса.

$$\Delta l = \Delta l_1 + \Delta l_2 + \Delta l_3$$

Δl_1 , Δl_2 , Δl_3 , находим используя формулу Гука.

$$\Delta l_1 = \frac{N_1 \cdot l_1}{A_1 \cdot E} = \frac{19 \cdot 10^3 \cdot 120}{1,6 \cdot 10^2 \cdot 2 \cdot 10^5} = 0,071 \text{ мм}$$

$$\Delta l_2 = \frac{N_2 \cdot l_2}{A_1 \cdot E} = \frac{-17 \cdot 10^3 \cdot 80}{1,6 \cdot 10^2 \cdot 2 \cdot 10^5} = -0,042 \text{ мм}$$

$$\Delta l_3 = \frac{N_3 \cdot l_3}{A_2 \cdot E} = \frac{-17 \cdot 10^3 \cdot 200}{1,7 \cdot 10^2 \cdot 2 \cdot 10^5} = -0,1 \text{ мм}$$

$\Delta l = 0,071 - 0,042 - 0,1 = 0,071$ мм. Следовательно брус укорачивается на 0,071 мм

4. Проверяем прочность бруса

$$\sigma_{\max} \leq [\sigma]$$

$$\sigma_{\max} - \text{берем с эпюры } \sigma_{\max} = 119 \text{ МПа}$$

119 МПа < 160 МПа, прочность бруса обеспечена.

Для двухопорной балки определить реакции опор, построить эпюры поперечных сил и изгибающих моментов. Подобрать сечение балки составленное из двух швеллеров, если $[\sigma] = 160$ МПа

Дано:

$$F_1 = 60 \text{ кН}$$

$$F_2 = 20 \text{ кН}$$

$$M = 15 \text{ кН} \cdot \text{м}$$

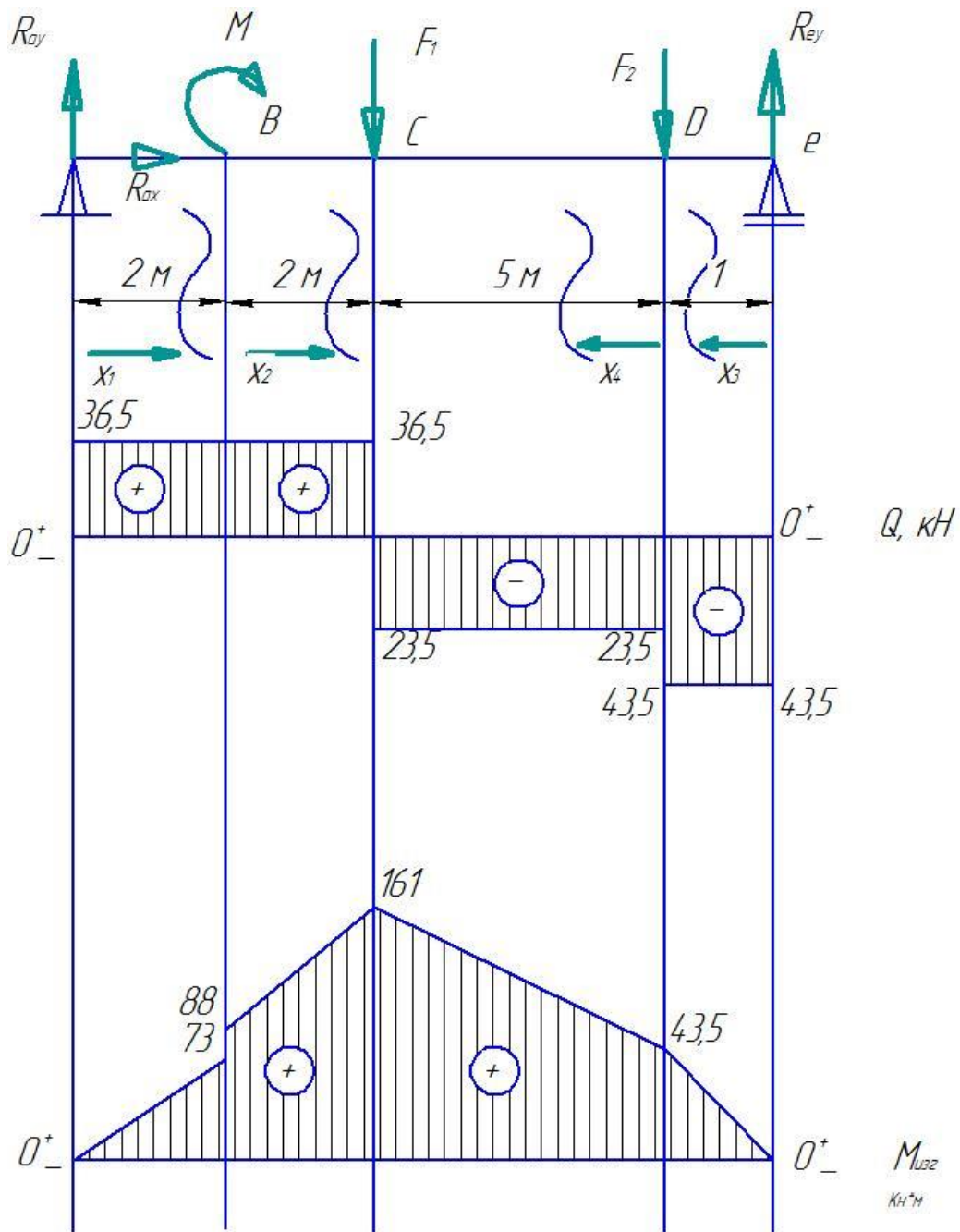
$$[\sigma] = 160 \text{ МПа}$$

$$R_{Ax}; R_{Ay} - ?$$

$$R_{Ex} - ?$$

Эпюры Q и M подобрать сечение из двух швеллеров

Решение.



1. Определяем реакции опор балки для этого составляем три уравнения равновесия.

$$\sum_0^n F_{kx} = 0 \quad (1) \quad R_{Ax} = 0$$

$$\sum_0^n MA = 0 \quad (2) \quad M + F_1 \cdot 4 + F_2 \cdot 9 - REy \cdot 10 = 0 \Rightarrow REy$$

$$\sum_0^n ME = 0 \quad (3) \quad M + RAy \cdot 10 - F_1 \cdot 6 - F_2 \cdot 1 = 0 \Rightarrow RAy$$

из 2^{го} ур - я:

$$R_{Ey} = \frac{M + F_1 \cdot 4 + F_2 \cdot 9}{10} = \frac{15 + 60 \cdot 4 + 20 \cdot 9}{10} = 43,5 \text{ кН}$$

из 3^{го} ур - я:

$$R_{Ay} = \frac{F_1 \cdot 6 + F_2 \cdot 1 - M}{10} = \frac{60 \cdot 6 + 20 \cdot -15}{10} = 36,5 \text{ кН}$$

Проверка

$$\sum_0^n F_{ky} = 0;$$

$$RAy - F_1 - F_2 + REy = 0 \quad 36,5 - 60 - 20 + 43,5 = 0$$

0 = 0 следовательно реакции опор определены верно.

2. Определяем внутренние силовые факторы по участкам балки

участок АВ:

$$Q_{x1} = RAy = \text{const}$$

$$Q_A = Q_B = RAy = 36,5 \text{ кН}$$

$$M_{x1} = RAy \cdot x_1$$

$$x_1 = 0 \quad M_A = 0$$

$$x_1 = 2 \text{ м} \quad M_B = 36,5 \cdot 2 = 73 \text{ кН} \cdot \text{м}$$

$$0 \leq x \leq 2$$

Участок ВС:

$$Q_{x2} = RAy = \text{const}$$

$$M_{x2} = RAy (2 + x_2) + M$$

$$x_2 = 0 \quad M_B = 36,5 \cdot (2 + 0) + 15 = 88 \text{ кН} \cdot \text{м}$$

$$x_2 = 2 \text{ м} \quad M_C = 36,5 \cdot (2 + 2) + 15 = 161 \text{ кН} \cdot \text{м}$$

$$0 \leq x \leq 1$$

Участок ED:

$$Q_{x3} = -REy = \text{const}$$

$$Q_E = Q_D = -REy = -43,5 \text{ кН}$$

$$M_{x3} = REy \cdot x_3$$

$$x_3 = 0 \quad M_E = 0$$

$$x_3 = 1 \text{ м} \quad M_D = 43,5 \cdot 1 = 43,5 \text{ кН}$$

$$0 \leq x \leq 5$$

Участок DC:

$$Q_{x4} = -REy + F_2 = \text{const}$$

$$Q_D = Q_C = -43,5 + 20 = -23,5 \text{ кН}$$

$$M_{x4} = REy (1 + x_2) - F_2 \cdot x_4$$

$$x_4 = 0 \quad M_D = 43,5 \text{ кН} \cdot \text{м}$$

$$x_4 = 5 \quad M_C = 43,5 \cdot (1 + 5) - 20 \cdot 5 = 161 \text{ кН} \cdot \text{м}$$

Строим эпюры Q и $M_{изг}$ предварительно выбрав масштабы

$$M_Q = \frac{20 \text{ кН}}{1 \text{ см}}$$

$$M_M = \frac{40 \text{ кН} \cdot \text{м}}{1 \text{ см}}$$

Подбор сечения осуществляется из условия прочности

Момент сопротивления одного швеллера

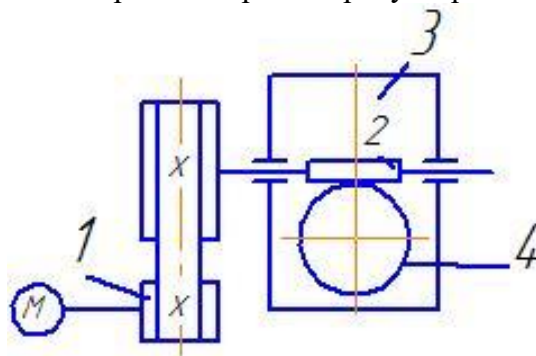
$$\frac{W_x}{2} = \frac{1006250}{2} = 503125 \text{ мм}^3 = 503,125 \text{ см}^3$$

по ГОСТ 9240 -72 выбираем швеллер № 36 для которого $W_x = 601 \text{ см}^3$

$$\sigma_{max} = \frac{M_{max}}{2 \cdot W_x} = \frac{161 \cdot 10^3}{2 \cdot 601} = 134 \text{ МПа}$$

$\sigma_{max} \leq [\sigma]$; $134 \text{ МПа} < 160 \text{ МПа}$, следовательно прочность балки обеспечена.

Привод состоит из электродвигателя и двухступенчатой передачи включающей редуктор и открытую передачу. Выполнить геометрический расчет передачи редуктора.



Дано:

$$a_w = 180 \text{ мм}$$

$$U_{ред} = 22$$

Решение.

1. Привод состоит из электродвигателя, ременной передачи и червячного редуктора с верхним расположением червяка.

2. Определяем число заходов (витков) червяка

$$Z_1 = 2$$

3. Определяем число зубьев червячного колеса

$$Z_2 = U \cdot Z_1 = 22 \cdot 2 = 44$$

4. Выбираем коэффициент диаметра червяка

$$q = 0,25 \cdot 44 = 11$$

принимаем стандартное значение из ряда $q = 12$

5. Определяем модуль m :

$$m = \frac{a_w}{q + z_2} = \frac{2 \cdot 180}{12 + 44} = 6,4 \text{ мм}$$

Принимаем для модуля стандартное значение $m = 6,3 \text{ мм}$.

6. Определяем основные геометрические параметры зацепления.

6.1. осевой шаг червяка и окружной шаг колеса

$$p = \pi \cdot m = 3,14 \cdot 6,3 = 7,56 \text{ мм}$$

6.2 высота головки витка червяка и зуба колеса

$$h_a = m = 6,3 \text{ мм}$$

6.3 высота ножки витка червяка и зуба колеса

$$h_f = 1,2 \cdot m = 1,2 \cdot 6,3 = 7,56 \text{ мм}$$

7. Определяем основные геометрические размеры червяка.

7.1 делительный диаметр

$$d_1 = m \cdot q = 6,3 \cdot 12 = 75,8 \text{ мм}$$

7.2 диаметр вершин витков

$$d_{a1} = d_1 + 2 \cdot h_a = 75,8 + 2 \cdot 6,3 = 88,4 \text{ мм}$$

7.3 диаметр впадин

$$d_{f1} = d_1 - 2 \cdot h_f = 75,8 - 2 \cdot 7,6 = 60,68 \text{ мм}$$

7.4 угол подъема линии витка

$$\operatorname{tg} \gamma = \frac{z_1}{q} = \frac{2}{12} = 0,166 \quad \gamma = 9^\circ$$

7.5 длина нарезкой части червяка

$$b_1 = m(11 + 0,06 \cdot z_2) = 6,3(11 + 0,06 \cdot 44) = 85,9 \text{ мм}$$

8. Определяем основные геометрические размеры червячного колеса

8.1 делительный диаметр: $d_2 = m \cdot z_2 = 6,3 \cdot 44 = 277,2 \text{ м}$

8.2 диаметр вершин зубьев:

$$d_{a2} = d_2 + 2h_a = 277,2 + 2 \cdot 6,3 = 289,8 \text{ мм}$$

8.3 диаметр впадин

$$d_{f2} = d_2 - 2 \cdot h_1 = 277,2 - 2 \cdot 7,56 = 262,08 \text{ мм}$$

8.4 наружный диаметр колеса

$$d_{ae2} = \frac{d_{a2} + 6 \cdot m}{(z_1 + z)} = \frac{289,8 + 6 \cdot 6,3}{2 + 2} = 81,9 \text{ мм}$$

принимаем $d_{ae2} = 82 \text{ мм}$

8.5 ширина зубчатого венца колеса:

$$b_2 = d_1 \cdot 75 \cdot d_{a1} = 0,75 \cdot 88,4 = 66,3 \text{ мм}$$

принимаем $b_2 = 66 \text{ мм}$

9. Уточняем межосевое расстояние:

$$a = \frac{d_1 + d_2}{2} = \frac{75,8 + 277,2}{2} = 176,5 \text{ мм}$$

3.2.4 Примеры билетов для самостоятельных работ

Задания для рубежного контроля могут выдаваться в виде тестов или билетов, включающих один теоретический вопрос и задачу. Ниже представлены примеры билетов для проверочной работы по разделу «Соппротивление материалов».

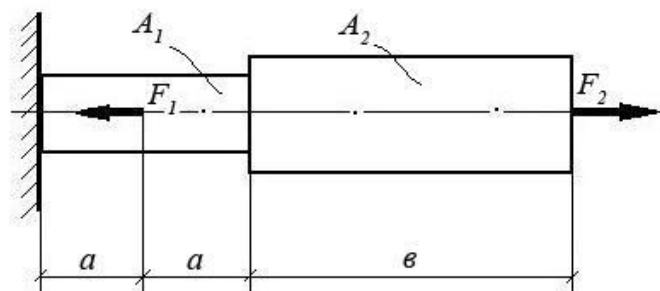
Билет № 1

Теоретический вопрос:

Раскройте смысловое содержание гипотезы плоских сечений (гипотезы Бернулли).

Задача:

При помощи эпюры напряжений определить наиболее напряженный участок двухступенчатого круглого бруса, нагруженного продольными силами F_1 и F_2 . Найти удлинение бруса, если известно, что он изготовлен из алюминиевого сплава, имеющего модуль упругости $E = 0,7 \times 10^{11} \text{ Па}$.



F_1	F_2	A_1	A_2	a	b
10 кН	20 кН	0,1 м ²	0,2 м ²	1 м	3 м

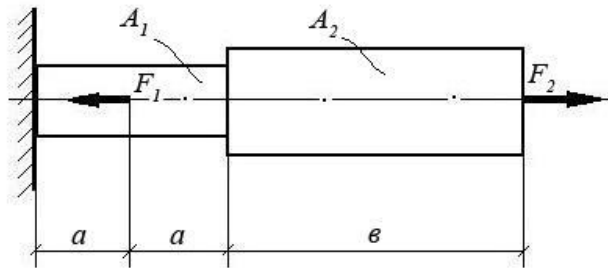
Билет № 2

Теоретический вопрос:

Перечислите основные виды нагрузок и деформаций. Приведите примеры.

Задача:

При помощи эпюры напряжений определить наиболее напряженный участок двухступенчатого круглого бруса, нагруженного продольными силами F_1 и F_2 . Найти удлинение бруса, если известно, что он изготовлен из стали, имеющей модуль упругости $E = 2,0 \times 10^{11}$ Па.



F_1	F_2	A_1	A_2	a	b
15 кН	40 кН	0,3 м ²	0,5 м ²	2 м	5 м

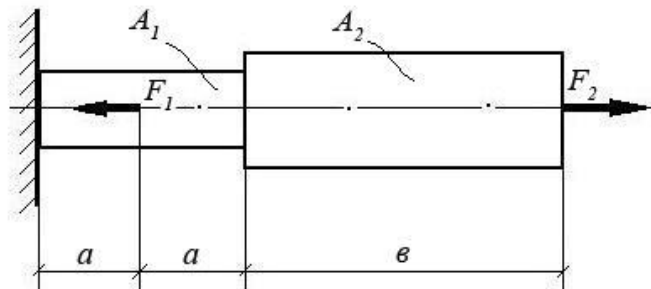
Билет № 3

Теоретический вопрос:

Назовите виды деформаций, при которых в сечении возникают продольные силы.

Задача:

При помощи эпюры напряжений определить наиболее напряженный участок двухступенчатого круглого бруса, нагруженного продольными силами F_1 и F_2 . Найти удлинение бруса, если известно, что он изготовлен из меди, имеющей модуль упругости $E = 1,2 \times 10^{11}$ Па.



F_1	F_2	A_1	A_2	a	b
-------	-------	-------	-------	-----	-----

1500 Н	1200 Н	0,05 м ²	0,12 м ²	0,5 м	2,0 м
--------	--------	---------------------	---------------------	-------	-------

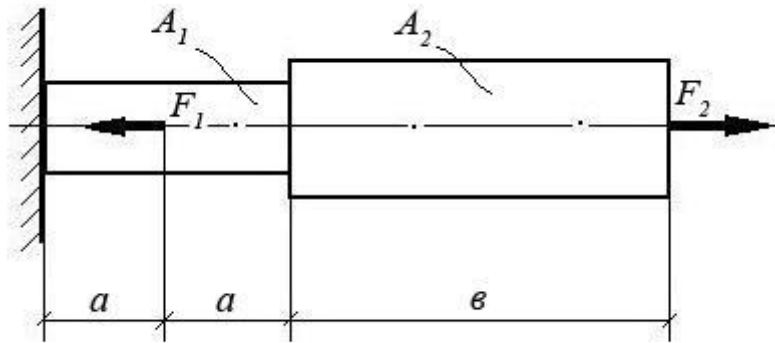
Билет № 4

Теоретический вопрос:

При каком виде деформации в сечении возникает только поперечная сила? Приведите примеры.

Задача:

При помощи эпюры напряжений определить наиболее напряженный участок двухступенчатого круглого бруса, нагруженного продольными силами F_1 и F_2 . Найти удлинение бруса, если известно, что он изготовлен из алюминиевого сплава, имеющего модуль упругости $E = 0,7 \times 10^{11}$ Па.



F_1	F_2	A_1	A_2	a	b
10 кН	20 кН	0,1 м ²	0,2 м ²	1 м	3 м

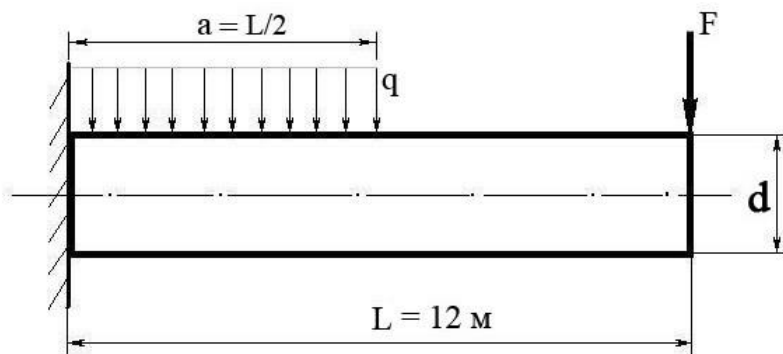
Билет № 5

Теоретический вопрос:

При каком виде деформации в сечении возникает только крутящий момент? Приведите примеры.

Задача:

Построить эпюру изгибающих моментов и выполнить расчет бруса на прочность, при условии, что предельно допустимое нормальное напряжение при изгибе: $[\sigma] \leq 100$ МПа. Брус невесомый.



F	q	Диаметр бруса d
100 Н	100 Н/м	10 см

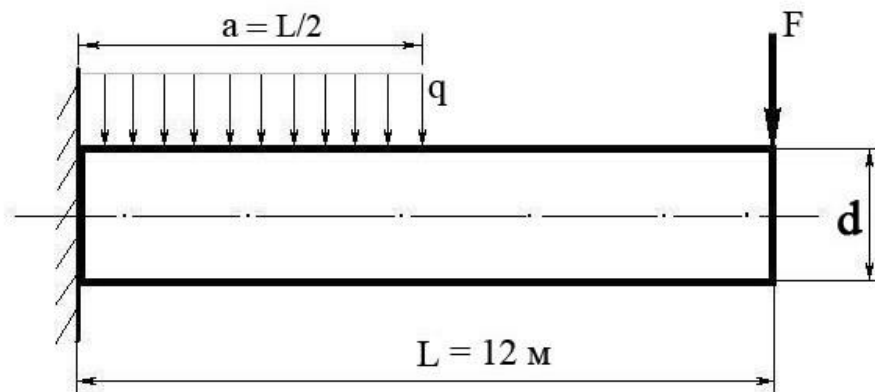
Билет № 6

Теоретический вопрос:

Сформулируйте закон Гука при растяжении и сжатии. Запишите его математически в виде формулы.

Задача:

Построить эпюру изгибающих моментов и выполнить расчет бруса на прочность, при условии, что предельно допустимое нормальное напряжение при изгибе: $[\sigma] \leq 100$ МПа. Брус невесомый.



F	q	Диаметр бруса d
300 Н	50 Н/м	8 см

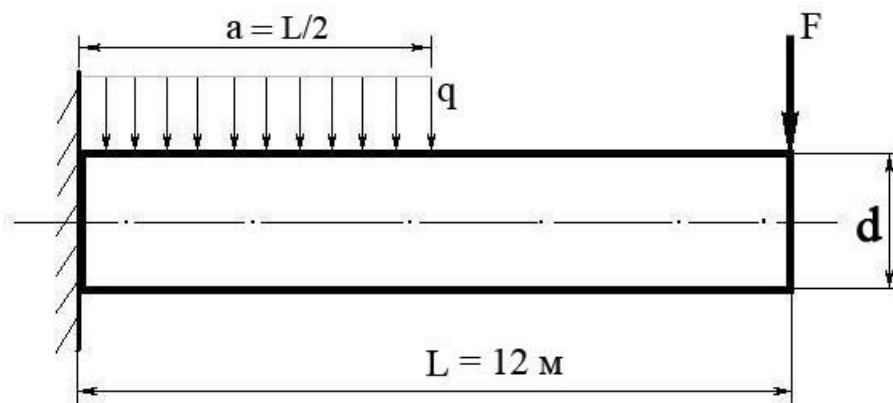
Билет № 7

Теоретический вопрос:

При каком виде деформации в сечении возникает только изгибающий момент? Приведите примеры.

Задача:

Построить эпюру изгибающих моментов и выполнить расчет бруса на прочность, при условии, что предельно допустимое нормальное напряжение при изгибе: $[\sigma] \leq 100$ МПа. Брус невесомый.



F	q	Диаметр бруса d
300 Н	40 Н/м	0,05 м

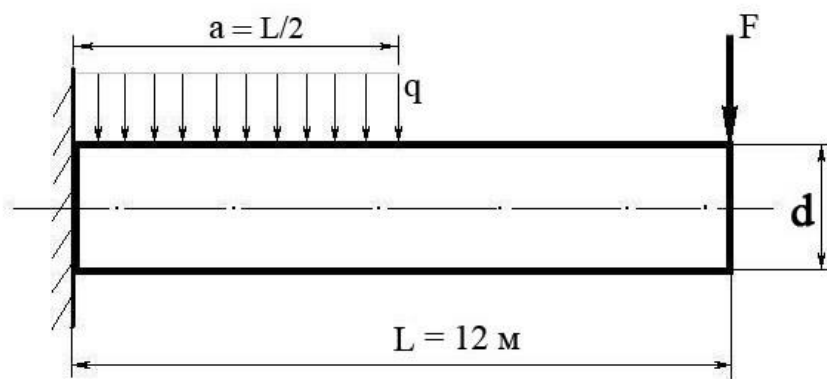
Билет № 8

Теоретический вопрос:

Сформулируйте закон Гука при сдвиге. Запишите его математически в виде формулы.

Задача:

Построить эпюру изгибающих моментов и выполнить расчет бруса на прочность, при условии, что предельно допустимое нормальное напряжение при изгибе: $[\sigma] \leq 100$ МПа. Брус невесомый.



F	q	Диаметр бруса d
100 Н	200 Н/м	0,1 м

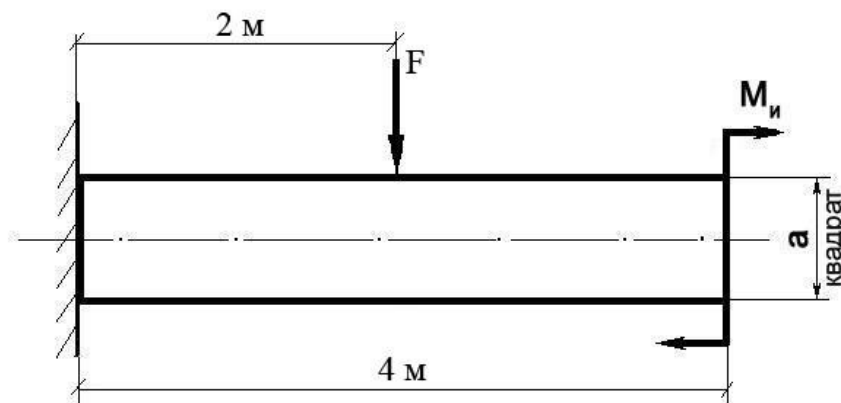
Билет № 9

Теоретический вопрос:

Сформулируйте закон Гука при чистом изгибе, запишите в виде формулы.

Задача:

Построить эпюру изгибающих моментов и выполнить расчет квадратного бруса на прочность, при условии, что предельно допустимое нормальное напряжение при изгибе: $[\sigma] \leq 100$ МПа.



F	M_n	a
100 Н	100 Н/м	0,1 м

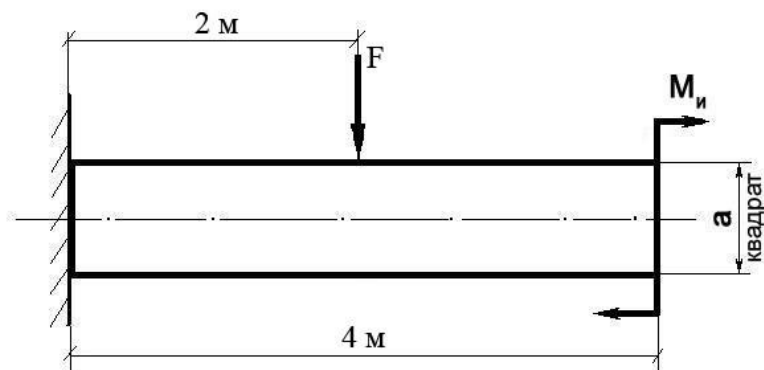
Билет № 10

Теоретический вопрос:

Что такое «модуль упругости первого рода»?

Задача:

Построить эпюру изгибающих моментов и выполнить расчет квадратного бруса на прочность, при условии, что предельно допустимое нормальное напряжение при изгибе: $[\sigma] \leq 100$ МПа.



F	M_n	a
200 Н	20 Н/м	0,08 м

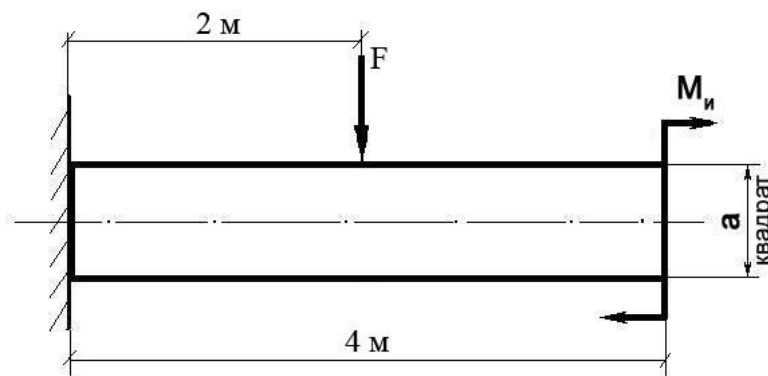
Билет № 11

Теоретический вопрос:

Какова зависимость между продольной и поперечной деформациями при растяжении? Формула Пуассона и ее пояснение.

Задача:

Построить эпюру изгибающих моментов и выполнить расчет квадратного бруса на прочность, при условии, что предельно допустимое нормальное напряжение при изгибе: $[\sigma] \leq 100$ МПа.



F	M_n	a
150 Н	10 Н/м	0,1 м

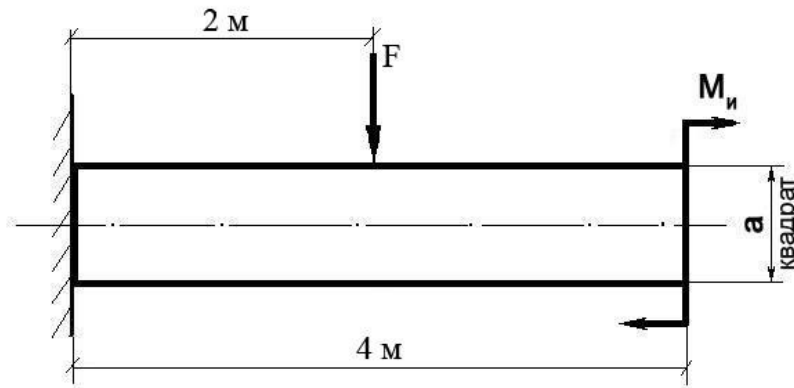
Билет № 12

Теоретический вопрос:

Что такое «жесткость» и «прочность» детали? Для чего проводят расчеты на жесткость и прочность?

Задача:

Построить эпюру изгибающих моментов и выполнить расчет квадратного бруса на прочность, при условии, что предельно допустимое нормальное напряжение при изгибе: $[\sigma] \leq 100$ МПа.



F	M_n	a
50 Н	50 Н/м	0,05 м

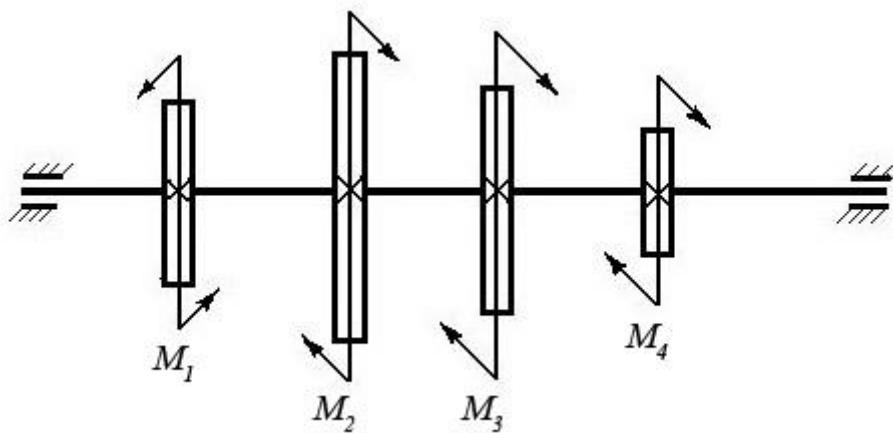
Билет № 13

Теоретический вопрос:

Перечислите допущения и гипотезы, принимаемые в расчетах сопротивления материалов.

Задача:

Построить эпюру крутящих моментов в сечениях круглого вала и определить наиболее напряженный участок. По формуле $M_{кр} = 0,2 d^3 [\tau]$ определить минимальный допустимый диаметр вала из условия прочности.



$[\tau]$	M_1	M_2	M_3	M_4
35 Н/мм ²	1200 Нм	450 Нм	250 Нм	500 Нм

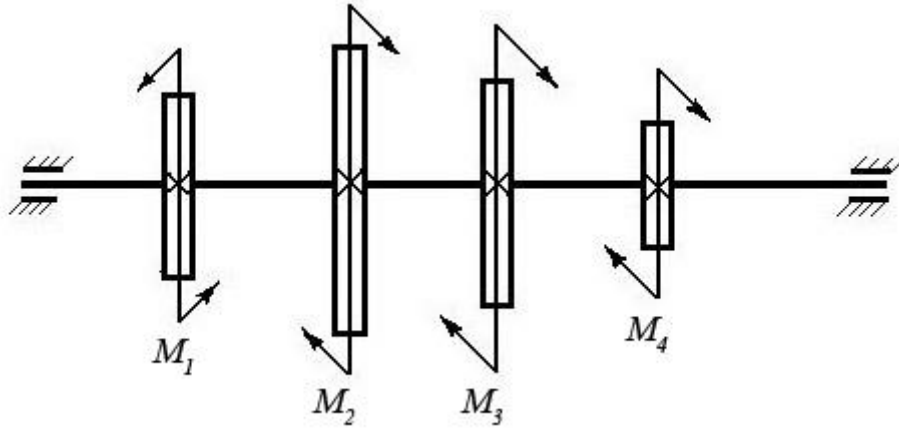
Билет № 14

Теоретический вопрос:

Сформулируйте закон Гука при растяжении и сжатии. Запишите его математически в виде формулы.

Задача:

Построить эпюру крутящих моментов в сечениях круглого вала и определить наиболее напряженный участок. По формуле $M_{кр} = 0,2 d^3 [\tau]$ определить минимальный допустимый диаметр вала из условия прочности.



$[\tau]$	M_1	M_2	M_3	M_4
30 Н/мм ²	100 Нм	550 Нм	250 Нм	200 Нм

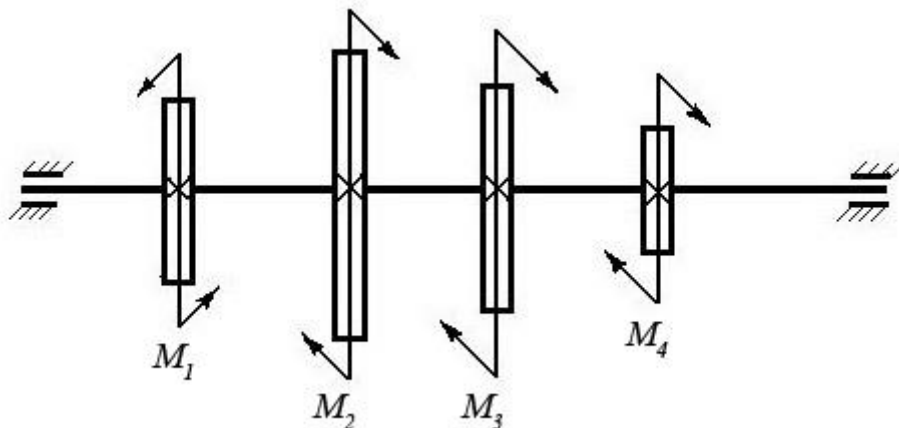
Билет № 15

Теоретический вопрос:

Сформулируйте принцип смягченных границ (принцип Сен-Венана).

Задача:

Построить эпюру крутящих моментов в сечениях круглого вала и определить наиболее напряженный участок. По формуле $M_{кр} = 0,2 d^3 [\tau]$ определить минимальный допустимый диаметр вала из условия прочности.



$[\tau]$	M_1	M_2	M_3	M_4
25 Н/мм ²	600 Нм	150 Нм	250 Нм	200 Нм

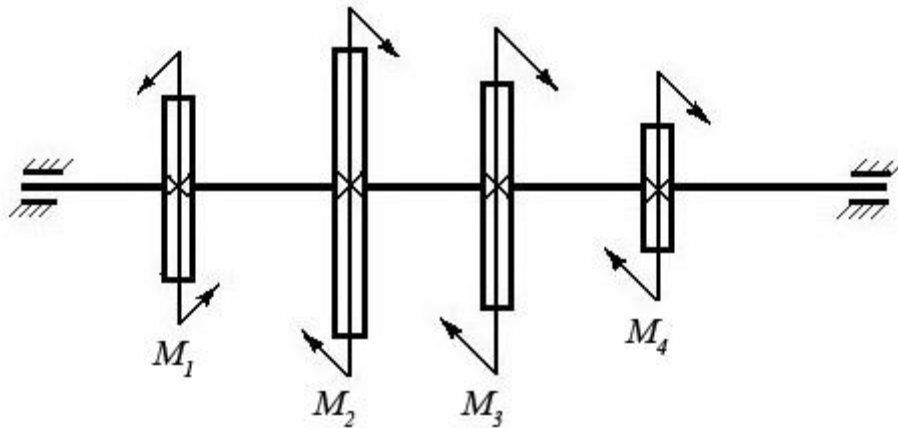
Билет № 16

Теоретический вопрос:

Что такое полярный момент инерции плоской фигуры (плоского сечения)?

Задача:

Построить эпюру крутящих моментов в сечениях круглого вала и определить наиболее напряженный участок. По формуле $M_{кр} = 0,2 d^3 [\tau]$ определить минимальный допустимый диаметр вала из условия прочности.



$[\tau]$	M_1	M_2	M_3	M_4
30 Н/мм ²	550 Нм	250 Нм	150 Нм	150 Нм

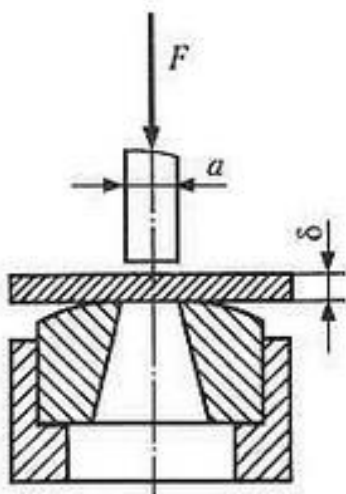
Билет № 17

Теоретический вопрос:

Когда в деталях конструкций возникают контактные напряжения? Приведите примеры.

Задача:

Определите силу F , необходимую для пробивания пробойником диаметром a отверстия в листе металла толщиной δ . Предел прочности металла при срезе: $[\tau] = 360$ МПа.



δ	a
35 Н/мм ²	8мм

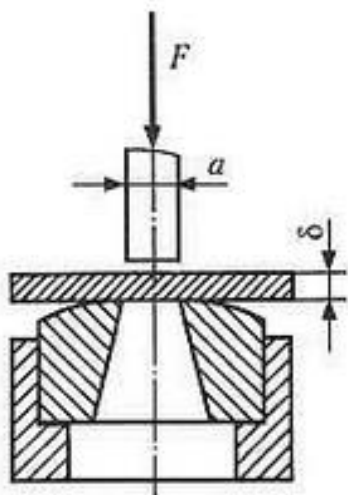
Билет № 18

Теоретический вопрос:

Что такое «коэффициент запаса прочности» и как он определяется?

Задача:

Определите силу F , необходимую для пробивания пробойником диаметром a отверстия в листе металла толщиной δ . Предел прочности металла при срезе: $[\tau] = 360$ МПа.



δ	a
35 Н/мм ²	14мм

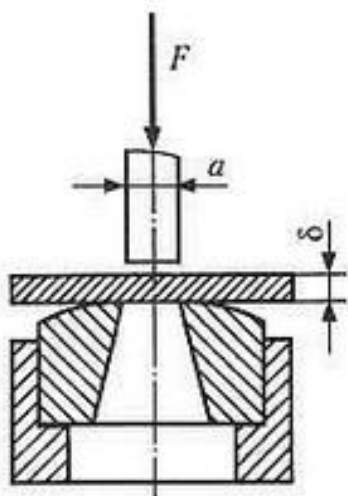
Билет № 19

Теоретический вопрос:

Что такое «приведенная длина стержня» в формуле Эйлера для расчетов стержней на устойчивость? Приведите примеры.

Задача:

Определите силу F , необходимую для пробивания пуансоном диаметром a отверстия в листе металла толщиной δ . Предел прочности металла при срезе: $[\tau] = 360$ МПа.



δ	a
35 Н/мм ²	12 мм

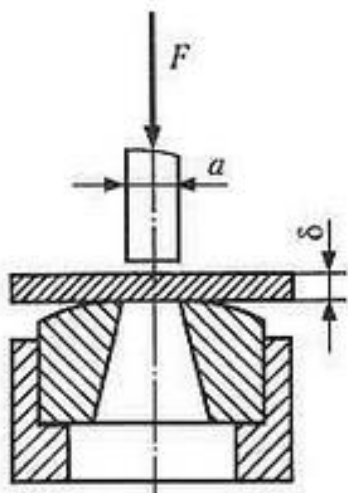
Билет № 20

Теоретический вопрос:

В чем отличие между чистым и поперечным изгибом бруса?

Задача:

Определите силу F , необходимую для пробивания пробойником диаметром a отверстия в листе металла толщиной δ . Предел прочности металла при срезе: $[\tau] = 360$ МПа.



δ	a
35 Н/мм ²	15 мм

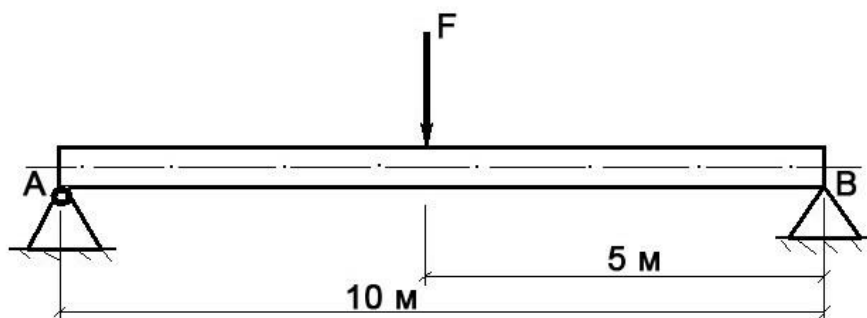
Билет № 21

Теоретический вопрос:

Что такое «модуль продольной упругости E » и в каких единицах он измеряется?

Задача:

Построить эпюру изгибающих моментов и выполнить расчет бруса на прочность, при условии, что предельно допустимое нормальное напряжение при изгибе: $[\sigma] \leq 100$ МПа. Брус невесомый.



F	Диаметр бруса d
150 Н	0,1 м

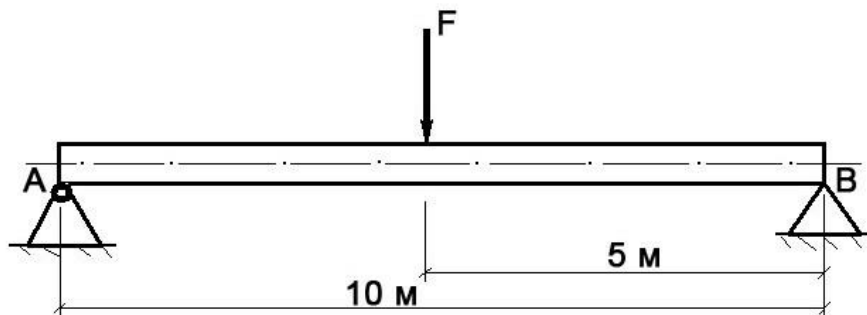
Билет № 22

Теоретический вопрос:

Сформулируйте закон Гука при кручении. Запишите его математически в виде формулы.

Задача:

Построить эпюру изгибающих моментов и выполнить расчет бруса на прочность, при условии, что предельно допустимое нормальное напряжение при изгибе: $[\sigma] \leq 100$ МПа. Брус невесомый.



F	Диаметр бруса d
3000 Н	0,15 м

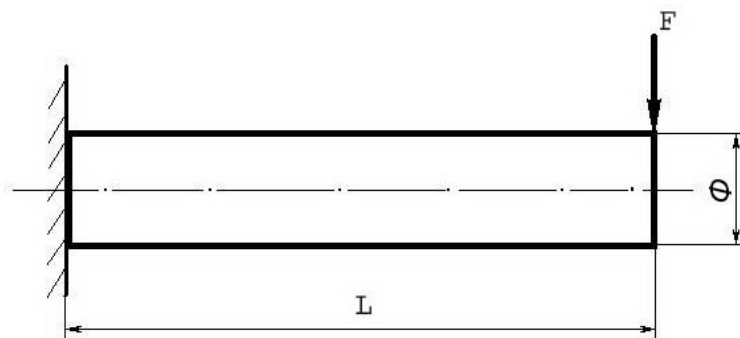
Билет № 23

Теоретический вопрос:

Перечислите основные виды деформаций, и какими внешними нагрузками они вызываются.

Задача:

Построить эпюру изгибающих моментов и выполнить расчет бруса на прочность, при условии, что предельно допустимое нормальное напряжение при изгибе: $[\sigma] \leq 100$ МПа. Брус невесомый.



F	L	Φ (диаметр бруса)
580 Н	5 м	10 см

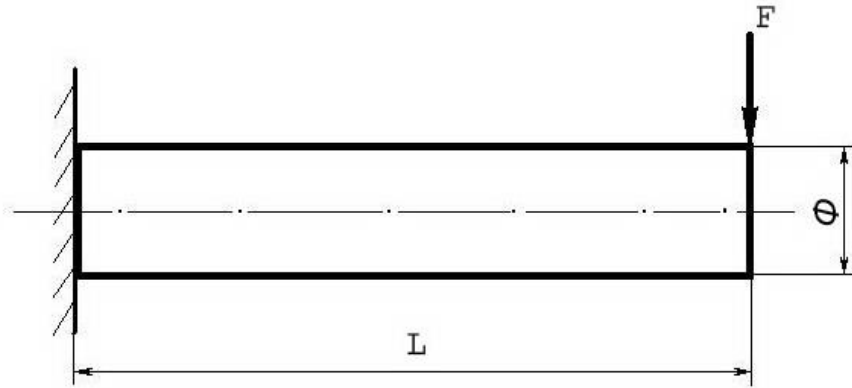
Билет № 24

Теоретический вопрос:

Сформулируйте гипотезу плоских сечений Бернулли.

Задача:

Построить эпюру изгибающих моментов и выполнить расчет бруса на прочность, при условии, что предельно допустимое нормальное напряжение при изгибе: $[\sigma] \leq 100$ МПа. Брус невесомый.



F	L	Φ (диаметр бруса)
180 Н	15 м	10 см

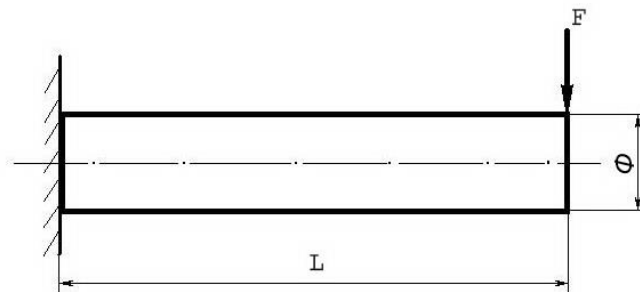
Билет № 25

Теоретический вопрос:

В чем заключается метод сечений, применяемый при расчетах в сопротивлении материалов?

Задача:

Построить эпюру изгибающих моментов и выполнить расчет бруса на прочность, при условии, что предельно допустимое нормальное напряжение при изгибе: $[\sigma] \leq 100$ МПа. Брус невесомый.



F	L	Φ (диаметр бруса)
5000 Н	5 м	10 см

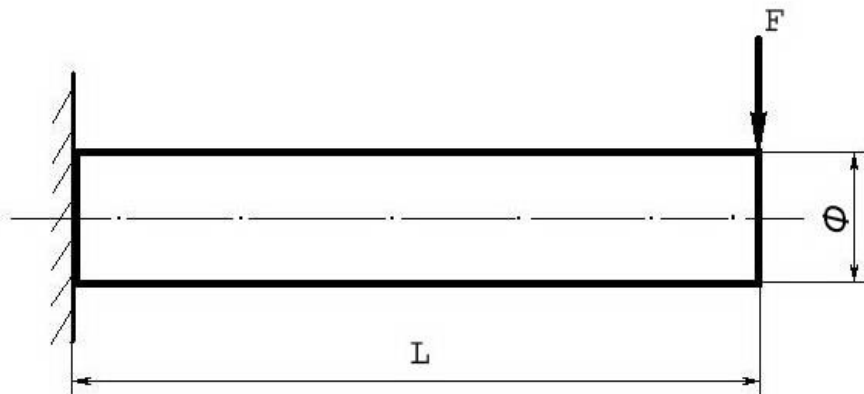
Билет № 26

Теоретический вопрос:

Сформулируйте закон Гука при растяжении и сжатии. Приведите формулу.

Задача:

Построить эпюру изгибающих моментов и выполнить расчет бруса на прочность, при условии, что предельно допустимое нормальное напряжение при изгибе: $[\sigma] \leq 100$ МПа. Брус невесомый.



F	L	Φ (диаметр бруса)
250 Н	12 м	8 см

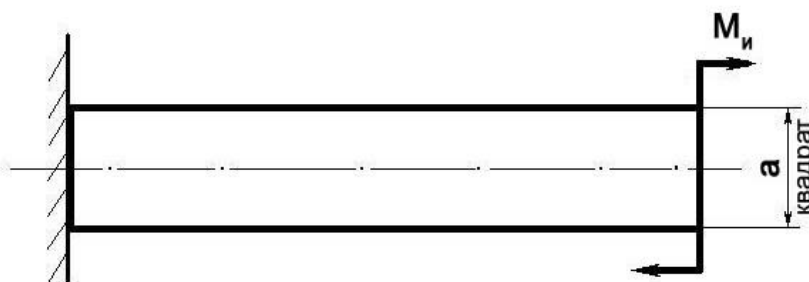
Билет № 27

Теоретический вопрос:

Что такое осевой момент инерции плоской фигуры (плоского сечения)?

Задача:

Построить эпюру изгибающих моментов и выполнить расчет бруса на прочность, при условии, что предельно допустимое нормальное напряжение при изгибе: $[\sigma] \leq 100$ МПа.



M_u	a
100 Н/м	0,1 м

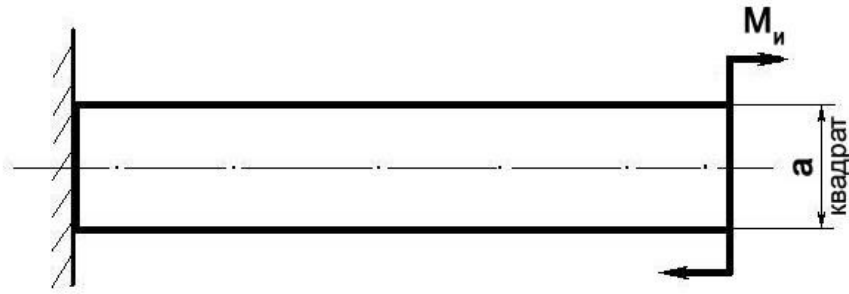
Билет № 28

Теоретический вопрос:

Что такое полярный момент инерции плоского сечения?

Задача:

Построить эпюру изгибающих моментов и выполнить расчет бруса на прочность, при условии, что предельно допустимое нормальное напряжение при изгибе: $[\sigma] \leq 100$ МПа.



M_u	a
300 Н/м	5 см

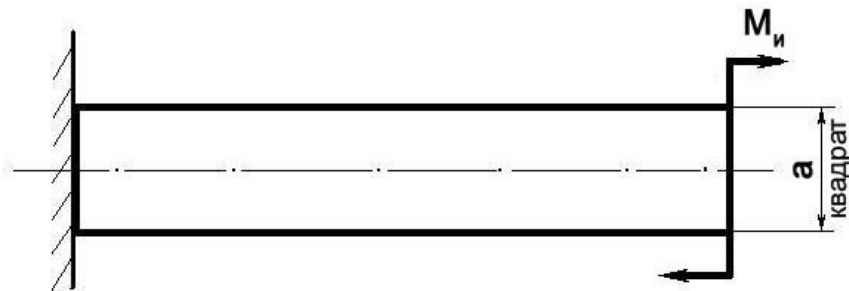
Билет № 29

Теоретический вопрос:

Перечислите геометрические характеристики плоских сечений и поясните их суть.

Задача:

Построить эпюру изгибающих моментов и выполнить расчет бруса на прочность, при условии, что предельно допустимое нормальное напряжение при изгибе: $[\sigma] \leq 100$ МПа.



M_u	a
450 Н/м	10 см

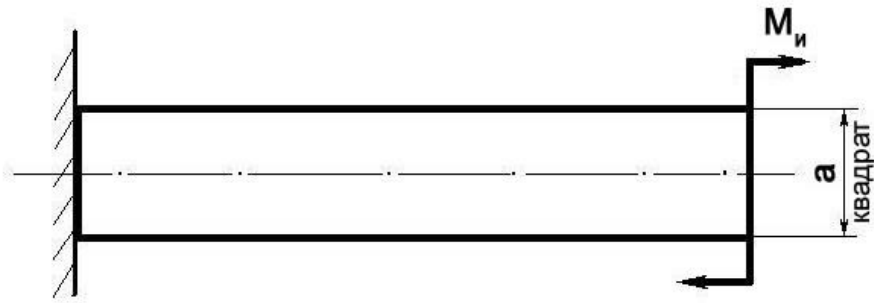
Билет № 30

Теоретический вопрос:

Какие внутренние силовые факторы возникают в бруске при растяжении и сжатии?

Задача:

Построить эпюру изгибающих моментов и выполнить расчет бруса на прочность, при условии, что предельно допустимое нормальное напряжение при изгибе: $[\sigma] \leq 100$ МПа.



M_u	a
1000 Н/м	15 см

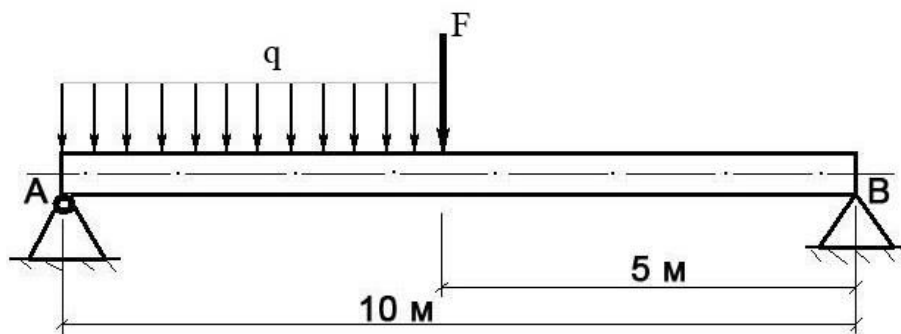
Билет № 31

Теоретический вопрос:

Какие внутренние силовые факторы возникают в бруске при поперечном изгибе?

Задача:

Построить эпюру изгибающих моментов и выполнить расчет круглого бруса на прочность, при условии, что предельно допустимое нормальное напряжение при изгибе: $[\sigma] \leq 100$ МПа.



F	q	Диаметр d
100 Н	20 Н/м	10 см

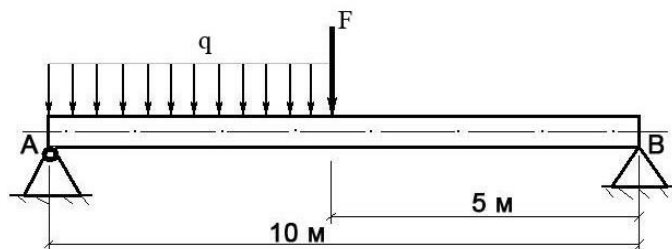
Билет № 32

Теоретический вопрос:

Что такое «контактные напряжения» и когда они возникают. Приведите примеры.

Задача:

Построить эпюру изгибающих моментов и выполнить расчет круглого бруса на прочность, при условии, что предельно допустимое нормальное напряжение при изгибе: $[\sigma] \leq 100$ МПа.



F	q	Диаметр d
250 Н	120 Н/м	0,1 м

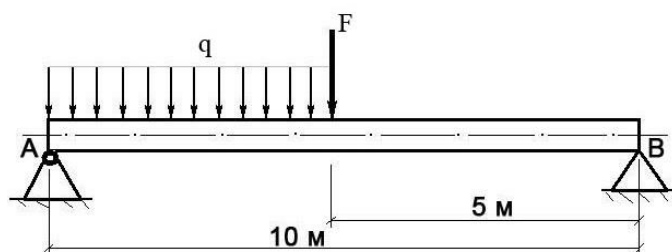
Билет № 33

Теоретический вопрос:

Приведите расчетную формулу условия прочности детали при сдвиге. Поясните ее суть.

Задача:

Построить эпюру изгибающих моментов и выполнить расчет круглого бруса на прочность, при условии, что предельно допустимое нормальное напряжение при изгибе: $[\sigma] \leq 100$ МПа.



F	q	Диаметр d
400 Н	20 Н/м	0,1 м

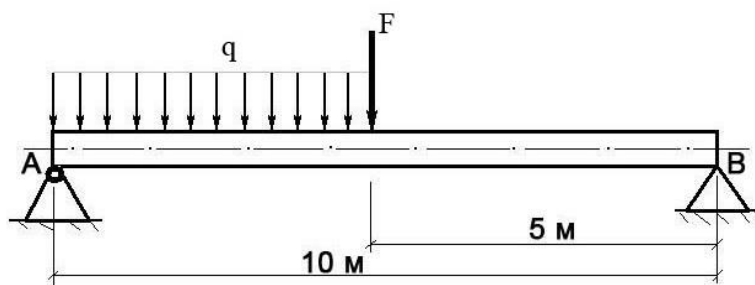
Билет № 34

Теоретический вопрос:

В чем заключается условие прочности бруса при кручении?

Задача:

Построить эпюру изгибающих моментов и выполнить расчет круглого бруса на прочность, при условии, что предельно допустимое нормальное напряжение при изгибе: $[\sigma] \leq 100$ МПа.



F	q	Диаметр d
250 Н	40 Н/м	0,1 м

4. Критерии оценивания по результатам текущего, рубежного и итогового контроля

4.1. Пояснительная записка

1. Текущий контроль проводится ежеурочно в форме: устного ответа, оценки выполнения практической (лабораторной) работы, докладов, сообщений, тестовых заданий.
2. Рубежный контроль проводится в форме проверочных работ по изученной теме (разделу). Проверочная работа включает теоретический вопрос (или тестовый вопрос) и решение задачи по контролируемой теме (разделу).
3. Итоговый контроль (аттестация) обучающихся по дисциплине «Техническая механика» проводится в форме экзамена. Экзаменационный билет включает 2 теоретических вопроса и задачу по изученному предмету. К экзамену допускаются обучающиеся, имеющие выполненные, оформленные, проверенные и защищенные на положительную оценку практические (лабораторные) работы.

4.2. Критерии оценок

Оценка «5» - ответы на вопросы даны в полном объеме, все задачи решены верно.

Оценка «4» - ответы на вопросы даны в полном объеме, все задачи решены верно, но допущены неточности или несущественные ошибки при оформлении документов.

Оценка «3» - ответы на вопросы даны, все задачи решены, но допущены существенные ошибки и неточности.

Оценка «2» - ответы на вопросы не даны, задачи не решены.

При оценивании ответов на тестовые контрольные вопросы учитывается количество правильных и неправильных ответов в соответствии с *Таблицей 4*.

Таблица 4-Критерии оценок

Процент результативности (правильных ответов)	Оценка уровня подготовки	
	балл (отметка)	вербальный аналог
85 ÷ 100	5	отлично
70 ÷ 85	4	хорошо
50 ÷ 69	3	удовлетворительно
менее 50	2	неудовлетворительно

5. Контрольно-оценочные материалы для итоговой аттестации по учебной дисциплине «Техническая механика»

5.1 Экзаменационные билеты

МИНИСТЕРСТВО ТРАНСПОРТА РОССИЙСКОЙ ФЕДЕРАЦИИ
ФЕДЕРАЛЬНОЕ АГЕНТСТВО ЖЕЛЕЗНОДОРОЖНОГО ТРАНСПОРТА
 ФИЛИАЛ ФЕДЕРАЛЬНОГО ГОСУДАРСТВЕННОГО БЮДЖЕТНОГО ОБРАЗОВАТЕЛЬНОГО УЧРЕЖДЕНИЯ
 ВЫСШЕГО ОБРАЗОВАНИЯ
«САМАРСКИЙ ГОСУДАРСТВЕННЫЙ УНИВЕРСИТЕТ ПУТЕЙ СООБЩЕНИЯ»

<p>СОГЛАСОВАНО на заседании цикловой комиссии «Общепрофессиональные дисциплины» Протокол от ____ 20__ № ____ Председатель _____ Ф.И.О.</p>	<p>Экзаменационный билет №1 Техническая механика Группа _____</p>	<p>УТВЕРЖДАЮ Зам. директора по учебной работе _____ Ф.И.О. « » _____ 20__ г.</p>
---	---	---

1. Принцип Даламбера (метод кинетостатики). Сила инерции при различных видах движения.
2. Червячные передачи. Назначение, материалы. Достоинства и недостатки. Область применения. Расчет на прочность и тепловой расчет червячных передач.
3. Задача. Поезд, отходя от станции, движется равноускорено по закруглённому пути радиусом 560 м. Определите полное ускорение поезда через 4 минуты, когда пройденный путь равен 1720 метров.

Преподаватель _____ Ф.И.О.

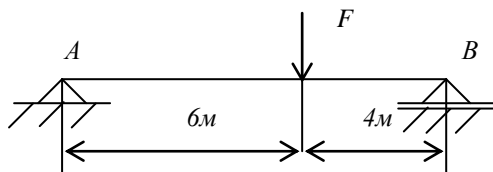
МИНИСТЕРСТВО ТРАНСПОРТА РОССИЙСКОЙ ФЕДЕРАЦИИ
ФЕДЕРАЛЬНОЕ АГЕНТСТВО ЖЕЛЕЗНОДОРОЖНОГО ТРАНСПОРТА
 ФИЛИАЛ ФЕДЕРАЛЬНОГО ГОСУДАРСТВЕННОГО БЮДЖЕТНОГО ОБРАЗОВАТЕЛЬНОГО УЧРЕЖДЕНИЯ
 ВЫСШЕГО ОБРАЗОВАНИЯ
«САМАРСКИЙ ГОСУДАРСТВЕННЫЙ УНИВЕРСИТЕТ ПУТЕЙ СООБЩЕНИЯ»

<p>СОГЛАСОВАНО на заседании цикловой комиссии «Общепрофессиональные дисциплины» Протокол от ____ 20__ № ____ Председатель _____ Ф.И.О.</p>	<p>Экзаменационный билет №2 Техническая механика Группа _____</p>	<p>УТВЕРЖДАЮ Зам. директора по учебной работе _____ Ф.И.О. « » _____ 20__ г.</p>
--	---	--

1. Основные понятия и аксиомы динамики. Перечислите задачи динамики.
2. Зубчатые передачи. Классификация. Область применения. Достоинства и недостатки. Основные критерии работоспособности.
3. задача

Определите реакции опор для балки, изображенной на рисунке.

$$F = 20 \text{ кН}$$



Преподаватель _____ Ф.И.О.

МИНИСТЕРСТВО ТРАНСПОРТА РОССИЙСКОЙ ФЕДЕРАЦИИ
ФЕДЕРАЛЬНОЕ АГЕНТСТВО ЖЕЛЕЗНОДОРОЖНОГО ТРАНСПОРТА
 ФИЛИАЛ ФЕДЕРАЛЬНОГО ГОСУДАРСТВЕННОГО БЮДЖЕТНОГО ОБРАЗОВАТЕЛЬНОГО УЧРЕЖДЕНИЯ
 ВЫСШЕГО ОБРАЗОВАНИЯ
«САМАРСКИЙ ГОСУДАРСТВЕННЫЙ УНИВЕРСИТЕТ ПУТЕЙ СООБЩЕНИЯ»

<p style="text-align: center;">СОГЛАСОВАНО</p> <p>на заседании цикловой комиссии «Общепрофессиональные дисциплины»</p> <p>Протокол от ____ 20__ № ____</p> <p>Председатель _____ Ф.И.О.</p>	<p>Экзаменационный билет №3</p> <p>Техническая механика</p> <p>Группа _____</p>	<p style="text-align: center;">УТВЕРЖДАЮ</p> <p>Зам. директора по учебной работе</p> <p style="text-align: right;">_____ Ф.И.О.</p> <p>« » _____ 20__ г.</p>
--	--	--

1. Сложное движение твердого тела. Понятие о плоскопараллельном движении твердого тела. Мгновенный центр скоростей, способы его определения.
2. Разъемные соединения деталей. Достоинства и недостатки. Область применения.
3. Задача

Проверить прочность сварного соединения на срез, если площадь среза шва $4323,8 \text{ мм}^2$, $F=60 \text{ кН}$, $[\tau_{ср}]=80 \text{ МПа}$.

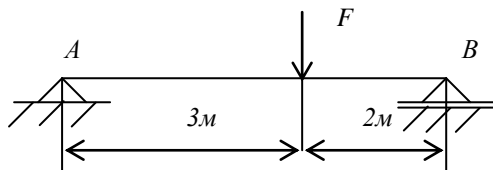
Преподаватель _____ Ф.И.О.

МИНИСТЕРСТВО ТРАНСПОРТА РОССИЙСКОЙ ФЕДЕРАЦИИ
ФЕДЕРАЛЬНОЕ АГЕНТСТВО ЖЕЛЕЗНОДОРОЖНОГО ТРАНСПОРТА
 ФИЛИАЛ ФЕДЕРАЛЬНОГО ГОСУДАРСТВЕННОГО БЮДЖЕТНОГО ОБРАЗОВАТЕЛЬНОГО УЧРЕЖДЕНИЯ
 ВЫСШЕГО ОБРАЗОВАНИЯ
«САМАРСКИЙ ГОСУДАРСТВЕННЫЙ УНИВЕРСИТЕТ ПУТЕЙ СООБЩЕНИЯ»

<p style="text-align: center;">СОГЛАСОВАНО</p> <p>на заседании цикловой комиссии «Общепрофессиональные дисциплины»</p> <p>Протокол от ____ 20__ № ____</p> <p>Председатель _____ Ф.И.О.</p>	<p>Экзаменационный билет №4</p> <p>Техническая механика</p> <p>Группа _____</p>	<p style="text-align: center;">УТВЕРЖДАЮ</p> <p>Зам. директора по учебной работе</p> <p style="text-align: right;">_____ Ф.И.О.</p> <p>« » _____ 20__ г.</p>
--	--	--

1. Пространственная система сил. Перечислите условия и уравнения равновесия.
2. Передачи. Функции, выполняемые передачами. Классификация передач.
3. Задача

Определите реакции опор для балки, изображенной на рисунке. Постройте эпюры Q и $M_{изг}$. $F=10 \text{ кН}$



Преподаватель _____ Ф.И.О.

МИНИСТЕРСТВО ТРАНСПОРТА РОССИЙСКОЙ ФЕДЕРАЦИИ
ФЕДЕРАЛЬНОЕ АГЕНТСТВО ЖЕЛЕЗНОДОРОЖНОГО ТРАНСПОРТА
 ФИЛИАЛ ФЕДЕРАЛЬНОГО ГОСУДАРСТВЕННОГО БЮДЖЕТНОГО ОБРАЗОВАТЕЛЬНОГО УЧРЕЖДЕНИЯ
 ВЫСШЕГО ОБРАЗОВАНИЯ
«САМАРСКИЙ ГОСУДАРСТВЕННЫЙ УНИВЕРСИТЕТ ПУТЕЙ СООБЩЕНИЯ»

<p style="text-align: center;">СОГЛАСОВАНО</p> <p>на заседании цикловой комиссии «Общепрофессиональные дисциплины» Протокол от _____ 20__ №_____ Председатель _____ _____ Ф.И.О.</p>	<p>Экзаменационный билет №5</p> <p>Техническая механика</p> <p>Группа _____</p>	<p style="text-align: center;">УТВЕРЖДАЮ</p> <p>Зам. директора по учебной работе</p> <p style="text-align: center;">_____ Ф.И.О.</p> <p>« » _____ 20__ г.</p>
---	---	---

1. Перечислите способы задания движения точки. Уравнения движения точки. Перечислите частные случаи движения точки.
 2. Общие сведения о деталях машин. Требования, предъявляемые к машинам и их деталям.
 3. Задача. Дана система пар сил, определить момент результирующей пары. $(F_1, F_1') = 10 \text{ кН}$, $(F_2, F_2') = 12 \text{ кН}$, $(F_3, F_3') = 6 \text{ кН}$, $l_1 = 0,2 \text{ м}$, $l_2 = 0,3 \text{ м}$, $l_3 = 1,2 \text{ м}$.
- Дайте определение пар сил. Перечислите свойства пар сил.

Преподаватель _____ Ф.И.О.

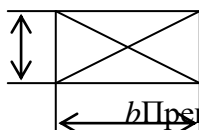
МИНИСТЕРСТВО ТРАНСПОРТА РОССИЙСКОЙ ФЕДЕРАЦИИ
ФЕДЕРАЛЬНОЕ АГЕНТСТВО ЖЕЛЕЗНОДОРОЖНОГО ТРАНСПОРТА
 ФИЛИАЛ ФЕДЕРАЛЬНОГО ГОСУДАРСТВЕННОГО БЮДЖЕТНОГО ОБРАЗОВАТЕЛЬНОГО УЧРЕЖДЕНИЯ
 ВЫСШЕГО ОБРАЗОВАНИЯ
«САМАРСКИЙ ГОСУДАРСТВЕННЫЙ УНИВЕРСИТЕТ ПУТЕЙ СООБЩЕНИЯ»

<p style="text-align: center;">СОГЛАСОВАНО</p> <p>на заседании цикловой комиссии «Общепрофессиональные дисциплины» Протокол от _____ 20__ №_____ Председатель _____ _____ Ф.И.О.</p>	<p>Экзаменационный билет №6</p> <p>Техническая механика</p> <p>Группа _____</p>	<p style="text-align: center;">УТВЕРЖДАЮ</p> <p>Зам. директора по учебной работе</p> <p style="text-align: center;">_____ Ф.И.О.</p> <p>« » _____ 20__ г.</p>
---	---	---

1. Основные понятия теоретической механики. Сформулируйте аксиомы статики.
2. Цепные передачи. Область применения. Достоинства и недостатки. Основные критерии работоспособности.
3. Задача

Определите статические моменты прямоугольника со сторонами $b = 20 \text{ см}$, $h = 14 \text{ см}$ относительно осей x и y .

h



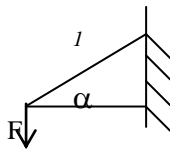
Преподаватель _____ Ф.И.О.

МИНИСТЕРСТВО ТРАНСПОРТА РОССИЙСКОЙ ФЕДЕРАЦИИ
ФЕДЕРАЛЬНОЕ АГЕНТСТВО ЖЕЛЕЗНОДОРОЖНОГО ТРАНСПОРТА
 ФИЛИАЛ ФЕДЕРАЛЬНОГО ГОСУДАРСТВЕННОГО БЮДЖЕТНОГО ОБРАЗОВАТЕЛЬНОГО УЧРЕЖДЕНИЯ
 ВЫСШЕГО ОБРАЗОВАНИЯ
«САМАРСКИЙ ГОСУДАРСТВЕННЫЙ УНИВЕРСИТЕТ ПУТЕЙ СООБЩЕНИЯ»

<p style="text-align: center;">СОГЛАСОВАНО</p> <p>на заседании цикловой комиссии «Общепрофессиональные дисциплины»</p> <p>Протокол от _____ 20__ № _____</p> <p>Председатель _____ Ф.И.О.</p>	<p>Экзаменационный билет №7</p> <p>Техническая механика</p> <p>Группа _____</p>	<p style="text-align: center;">УТВЕРЖДАЮ</p> <p>Зам. директора по учебной работе</p> <p style="text-align: center;">_____ Ф.И.О.</p> <p>« » _____ 20__ г.</p>
--	--	---

1. Перечислите геометрические характеристики плоских сечений. Дайте определение, напишите формулы.
2. Основные конструктивные элементы валов и осей. Назначение валов и осей.
3. Задача

Определите реакцию R_1 стержня 1 шарнирно-стержневой системы. $F=2кН$, $\alpha = 45^0$



Преподаватель _____ Ф.И.О.

МИНИСТЕРСТВО ТРАНСПОРТА РОССИЙСКОЙ ФЕДЕРАЦИИ
ФЕДЕРАЛЬНОЕ АГЕНТСТВО ЖЕЛЕЗНОДОРОЖНОГО ТРАНСПОРТА
 ФИЛИАЛ ФЕДЕРАЛЬНОГО ГОСУДАРСТВЕННОГО БЮДЖЕТНОГО ОБРАЗОВАТЕЛЬНОГО УЧРЕЖДЕНИЯ
 ВЫСШЕГО ОБРАЗОВАНИЯ
«САМАРСКИЙ ГОСУДАРСТВЕННЫЙ УНИВЕРСИТЕТ ПУТЕЙ СООБЩЕНИЯ»

<p style="text-align: center;">СОГЛАСОВАНО</p> <p>на заседании цикловой комиссии «Общепрофессиональные дисциплины»</p> <p>Протокол от _____ 20__ № _____</p> <p>Председатель _____ Ф.И.О.</p>	<p>Экзаменационный билет №8</p> <p>Техническая механика</p> <p>Группа _____</p>	<p style="text-align: center;">УТВЕРЖДАЮ</p> <p>Зам. директора по учебной работе</p> <p style="text-align: center;">_____ Ф.И.О.</p> <p>« » _____ 20__ г.</p>
--	--	---

1. Практические расчеты на срез и смятие, основные расчетные формулы.
2. Циклы напряжений. Что называется усталостным разрушением? Перечислите факторы, влияющие на сопротивление усталости.
3. Задача

При запуске двигателя его шкив в течение первых нескольких секунд вращается согласно уравнению $\varphi = 0,3t^3$. Определите угловую скорость и угловое ускорение в момент времени $t=4с$.

Преподаватель _____ Ф.И.О.

МИНИСТЕРСТВО ТРАНСПОРТА РОССИЙСКОЙ ФЕДЕРАЦИИ
ФЕДЕРАЛЬНОЕ АГЕНТСТВО ЖЕЛЕЗНОДОРОЖНОГО ТРАНСПОРТА
 ФИЛИАЛ ФЕДЕРАЛЬНОГО ГОСУДАРСТВЕННОГО БЮДЖЕТНОГО ОБРАЗОВАТЕЛЬНОГО УЧРЕЖДЕНИЯ
 ВЫСШЕГО ОБРАЗОВАНИЯ
«САМАРСКИЙ ГОСУДАРСТВЕННЫЙ УНИВЕРСИТЕТ ПУТЕЙ СООБЩЕНИЯ»

<p style="text-align: center;">СОГЛАСОВАНО</p> <p>на заседании цикловой комиссии «Общепрофессиональные дисциплины»</p> <p>Протокол от ____ 20__ № ____</p> <p>Председатель _____ Ф.И.О.</p>	<p>Экзаменационный билет №9</p> <p>Техническая механика</p> <p>Группа _____</p>	<p style="text-align: center;">УТВЕРЖДАЮ</p> <p>Зам. директора по учебной работе</p> <p style="text-align: right;">_____ Ф.И.О.</p> <p>« » _____ 20__ г.</p>
--	---	--

1. Основное уравнение динамики для вращающегося тела и при поступательном движении тела.
 2. Основные правила контроля построения эпюр поперечных сил и изгибающих моментов при изгибе.
 3. Задача
- Число зубьев шестерни $Z_1=24$. Передаточное число $U = 2,5$. Модуль зацепления $m=1,5$ мм. Определите межосевое расстояние a_o .

Преподаватель _____ Ф.И.О.

МИНИСТЕРСТВО ТРАНСПОРТА РОССИЙСКОЙ ФЕДЕРАЦИИ
ФЕДЕРАЛЬНОЕ АГЕНТСТВО ЖЕЛЕЗНОДОРОЖНОГО ТРАНСПОРТА
 ФИЛИАЛ ФЕДЕРАЛЬНОГО ГОСУДАРСТВЕННОГО БЮДЖЕТНОГО ОБРАЗОВАТЕЛЬНОГО УЧРЕЖДЕНИЯ
 ВЫСШЕГО ОБРАЗОВАНИЯ
«САМАРСКИЙ ГОСУДАРСТВЕННЫЙ УНИВЕРСИТЕТ ПУТЕЙ СООБЩЕНИЯ»

<p style="text-align: center;">СОГЛАСОВАНО</p> <p>на заседании цикловой комиссии «Общепрофессиональные дисциплины»</p> <p>Протокол от ____ 20__ № ____</p> <p>Председатель _____ Ф.И.О.</p>	<p>Экзаменационный билет №10</p> <p>Техническая механика</p> <p>Группа _____</p>	<p style="text-align: center;">УТВЕРЖДАЮ</p> <p>Зам. директора по учебной работе</p> <p style="text-align: right;">_____ Ф.И.О.</p> <p>« » _____ 20__ г.</p>
--	--	--

1. Основные понятия кинематики. Основные характеристики движения: траектория, путь, время, скорость, ускорение. Дайте определения.
 2. Ременные передачи. Область применения. Достоинства и недостатки. Основные критерии работоспособности. Методика расчета.
 3. Задача
- Тепловоз проходит закругление длиной 960 метров за 4 секунды. Радиус закругления по всей длине равен 800 метров. Определите скорость тепловоза и нормальное ускорение, считая движение равномерным.

Преподаватель _____ Ф.И.О.

МИНИСТЕРСТВО ТРАНСПОРТА РОССИЙСКОЙ ФЕДЕРАЦИИ
ФЕДЕРАЛЬНОЕ АГЕНТСТВО ЖЕЛЕЗНОДОРОЖНОГО ТРАНСПОРТА
 ФИЛИАЛ ФЕДЕРАЛЬНОГО ГОСУДАРСТВЕННОГО БЮДЖЕТНОГО ОБРАЗОВАТЕЛЬНОГО УЧРЕЖДЕНИЯ
 ВЫСШЕГО ОБРАЗОВАНИЯ
«САМАРСКИЙ ГОСУДАРСТВЕННЫЙ УНИВЕРСИТЕТ ПУТЕЙ СООБЩЕНИЯ»

<p style="text-align: center;">СОГЛАСОВАНО</p> <p>на заседании цикловой комиссии «Общепрофессиональные дисциплины»</p> <p>Протокол от _____ 20__ № _____</p> <p>Председатель _____ Ф.И.О.</p>	<p>Экзаменационный билет №11</p> <p>Техническая механика</p> <p>Группа _____</p>	<p style="text-align: center;">УТВЕРЖДАЮ</p> <p>Зам. директора по учебной работе</p> <p style="text-align: center;">_____ Ф.И.О.</p> <p>« » _____ 20__ г.</p>
--	--	---

1. Связи и реакции связей. Перечислите основные типы.
2. Растяжение и сжатие. Продольные силы и нормальные напряжения при растяжении и сжатии. Построение эпюр продольных сил и нормальных напряжений.
3. задача

Прямолинейное движение точки задано уравнением $S=4t^3-2t+3$. Определить ускорение и скорость точки в начальный момент времени, в конце первой и второй секунд.

Преподаватель _____ Ф.И.О.

МИНИСТЕРСТВО ТРАНСПОРТА РОССИЙСКОЙ ФЕДЕРАЦИИ
ФЕДЕРАЛЬНОЕ АГЕНТСТВО ЖЕЛЕЗНОДОРОЖНОГО ТРАНСПОРТА
 ФИЛИАЛ ФЕДЕРАЛЬНОГО ГОСУДАРСТВЕННОГО БЮДЖЕТНОГО ОБРАЗОВАТЕЛЬНОГО УЧРЕЖДЕНИЯ
 ВЫСШЕГО ОБРАЗОВАНИЯ
«САМАРСКИЙ ГОСУДАРСТВЕННЫЙ УНИВЕРСИТЕТ ПУТЕЙ СООБЩЕНИЯ»

<p style="text-align: center;">СОГЛАСОВАНО</p> <p>на заседании цикловой комиссии «Общепрофессиональные дисциплины»</p> <p>Протокол от _____ 20__ № _____</p> <p>Председатель _____ Ф.И.О.</p>	<p>Экзаменационный билет №12</p> <p>Техническая механика</p> <p>Группа _____</p>	<p style="text-align: center;">УТВЕРЖДАЮ</p> <p>Зам. директора по учебной работе</p> <p style="text-align: center;">_____ Ф.И.О.</p> <p>« » _____ 20__ г.</p>
--	--	---

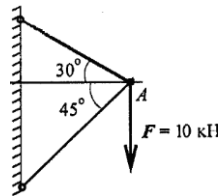
1. Пространственная система сил. Понятие о главном моменте и главном векторе. Условия равновесия пространственной системы сил.
2. Продольный изгиб. Формула Эйлера. Формула Ясинского. Расчет на устойчивость сжатых стержней.
3. Задача. Локомотив движется с постоянной скоростью $v=80\text{ км/ч}$ по криволинейной траектории $r=80\text{ м}$. Определить ускорение локомотива.

Преподаватель _____ Ф.И.О.

МИНИСТЕРСТВО ТРАНСПОРТА РОССИЙСКОЙ ФЕДЕРАЦИИ
ФЕДЕРАЛЬНОЕ АГЕНТСТВО ЖЕЛЕЗНОДОРОЖНОГО ТРАНСПОРТА
 ФИЛИАЛ ФЕДЕРАЛЬНОГО ГОСУДАРСТВЕННОГО БЮДЖЕТНОГО ОБРАЗОВАТЕЛЬНОГО УЧРЕЖДЕНИЯ
 ВЫСШЕГО ОБРАЗОВАНИЯ
«САМАРСКИЙ ГОСУДАРСТВЕННЫЙ УНИВЕРСИТЕТ ПУТЕЙ СООБЩЕНИЯ»

<p style="text-align: center;">СОГЛАСОВАНО</p> <p>на заседании цикловой комиссии «Общепрофессиональные дисциплины»</p> <p>Протокол от _____ 20__ № _____</p> <p>Председатель _____ Ф.И.О.</p>	<p>Экзаменационный билет №13</p> <p>Техническая механика</p> <p>Группа _____</p>	<p style="text-align: center;">УТВЕРЖДАЮ</p> <p>Зам. директора по учебной работе</p> <p style="text-align: center;">_____ Ф.И.О.</p> <p>« » _____ 20__ г.</p>
--	--	---

1. Балочные системы. Разновидности опор и виды нагрузок. Определениереакций опор и моментов защемления.
2. Конические зубчатые колеса. Определение геометрических параметров.
3. Задача. Груз подвешен на стержнях и находится в равновесии. Определить усилия в стержнях аналитическим способом.



Преподаватель _____ Ф.И.О.

МИНИСТЕРСТВО ТРАНСПОРТА РОССИЙСКОЙ ФЕДЕРАЦИИ
ФЕДЕРАЛЬНОЕ АГЕНТСТВО ЖЕЛЕЗНОДОРОЖНОГО ТРАНСПОРТА
 ФИЛИАЛ ФЕДЕРАЛЬНОГО ГОСУДАРСТВЕННОГО БЮДЖЕТНОГО ОБРАЗОВАТЕЛЬНОГО УЧРЕЖДЕНИЯ
 ВЫСШЕГО ОБРАЗОВАНИЯ
«САМАРСКИЙ ГОСУДАРСТВЕННЫЙ УНИВЕРСИТЕТ ПУТЕЙ СООБЩЕНИЯ»

<p style="text-align: center;">СОГЛАСОВАНО</p> <p>на заседании цикловой комиссии «Общепрофессиональные дисциплины»</p> <p>Протокол от _____ 20__ № _____</p> <p>Председатель _____ Ф.И.О.</p>	<p>Экзаменационный билет №14</p> <p>Техническая механика</p> <p>Группа _____</p>	<p style="text-align: center;">УТВЕРЖДАЮ</p> <p>Зам. директора по учебной работе</p> <p style="text-align: center;">_____ Ф.И.О.</p> <p>« » _____ 20__ г.</p>
--	--	---

1. Сложение плоской системы сходящихся сил. Силовой многоугольник.
2. Редукторы: основные типы, устройство, область применения. Назначение.
3. Задача

Определить необходимую силу прижатия катков закрытой фрикционной цилиндрической передачи. Вращающий момент на ведомом катке $T_2 = 135 \text{ Нм}$. Диаметр ведомого катка $D_2 = 270 \text{ мм}$. Коэффициент нагрузки $K = 1,4$; ($f = 0,05$).

Преподаватель _____ Ф.И.О.

МИНИСТЕРСТВО ТРАНСПОРТА РОССИЙСКОЙ ФЕДЕРАЦИИ
ФЕДЕРАЛЬНОЕ АГЕНТСТВО ЖЕЛЕЗНОДОРОЖНОГО ТРАНСПОРТА
 ФИЛИАЛ ФЕДЕРАЛЬНОГО ГОСУДАРСТВЕННОГО БЮДЖЕТНОГО ОБРАЗОВАТЕЛЬНОГО УЧРЕЖДЕНИЯ
 ВЫСШЕГО ОБРАЗОВАНИЯ
«САМАРСКИЙ ГОСУДАРСТВЕННЫЙ УНИВЕРСИТЕТ ПУТЕЙ СООБЩЕНИЯ»

<p style="text-align: center;">СОГЛАСОВАНО</p> <p>на заседании цикловой комиссии «Общепрофессиональные дисциплины» Протокол № ___ от ___ 20__ г Председатель _____ Ф.И.О.</p>	<p style="text-align: center;">Экзаменационный билет №15 Техническая механика</p> <p style="text-align: center;">Группа _____</p>	<p style="text-align: center;">УТВЕРЖДАЮ</p> <p>Зам. директора по учебной работе _____ Ф.И.О. « » _____ 20__ г.</p>
--	---	--

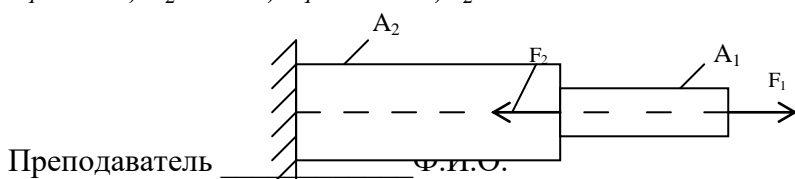
1. Плоская система сходящихся сил. Сложение двух сил, приложенных в точке тела. Условия равновесия плоской системы сходящихся сил.

2. Общие сведения об изгибе. Правила знаков для поперечной силы и изгибающего момента. Условие прочности при изгибе.

3. задача

Построить эпюру продольных сил и нормальных напряжений.

$$F_1 = 12 \text{ кН}, F_2 = 30 \text{ кН}, A_1 = 500 \text{ мм}^2, A_2 = 1000 \text{ мм}^2.$$



МИНИСТЕРСТВО ТРАНСПОРТА РОССИЙСКОЙ ФЕДЕРАЦИИ
ФЕДЕРАЛЬНОЕ АГЕНТСТВО ЖЕЛЕЗНОДОРОЖНОГО ТРАНСПОРТА
 ФИЛИАЛ ФЕДЕРАЛЬНОГО ГОСУДАРСТВЕННОГО БЮДЖЕТНОГО ОБРАЗОВАТЕЛЬНОГО УЧРЕЖДЕНИЯ
 ВЫСШЕГО ОБРАЗОВАНИЯ
«САМАРСКИЙ ГОСУДАРСТВЕННЫЙ УНИВЕРСИТЕТ ПУТЕЙ СООБЩЕНИЯ»

<p style="text-align: center;">СОГЛАСОВАНО</p> <p>на заседании цикловой комиссии «Общепрофессиональные дисциплины» Протокол от ___ 20__ № ___ Председатель _____ Ф.И.О.</p>	<p style="text-align: center;">Экзаменационный билет №16 Техническая механика</p> <p style="text-align: center;">Группа _____</p>	<p style="text-align: center;">УТВЕРЖДАЮ</p> <p>Зам. директора по учебной работе _____ Ф.И.О. « » _____ 20__ г.</p>
--	---	--

1. Допущения о свойствах материалов и о характере деформации.

2. Подшипники скольжения. Достоинства и недостатки. Применяемые материалы. Критерии расчёта.

3. Стержень *AB* соскальзывает вниз, опираясь концами о стену и пол. Длина стержня 1,5 м; в момент, изображенный на чертеже, скорость точки $B_{VB} = 3 \text{ м/с}$. Найти скорость точки *A*. Покажите на рисунке мгновенный центр скоростей.



МИНИСТЕРСТВО ТРАНСПОРТА РОССИЙСКОЙ ФЕДЕРАЦИИ
ФЕДЕРАЛЬНОЕ АГЕНТСТВО ЖЕЛЕЗНОДОРОЖНОГО ТРАНСПОРТА
 ФИЛИАЛ ФЕДЕРАЛЬНОГО ГОСУДАРСТВЕННОГО БЮДЖЕТНОГО ОБРАЗОВАТЕЛЬНОГО УЧРЕЖДЕНИЯ
 ВЫСШЕГО ОБРАЗОВАНИЯ
«САМАРСКИЙ ГОСУДАРСТВЕННЫЙ УНИВЕРСИТЕТ ПУТЕЙ СООБЩЕНИЯ»

<p style="text-align: center;">СОГЛАСОВАНО</p> <p>на заседании цикловой комиссии «Общепрофессиональные дисциплины»</p> <p>Протокол от _____ 20__ № _____</p> <p>Председатель _____ Ф.И.О.</p>	<p>Экзаменационный билет №17</p> <p>Техническая механика</p> <p>Группа _____</p>	<p style="text-align: center;">УТВЕРЖДАЮ</p> <p>Зам. директора по учебной работе</p> <p style="text-align: center;">_____ Ф.И.О.</p> <p>« » _____ 20__ г.</p>
--	--	---

1. Момент силы относительно точки и оси.
 2. Чистый сдвиг, закон Гука при сдвиге, модуль сдвига. Крутящий момент и построение эпюр крутящих моментов.
 3. Задача
- Для подъема 5000 м^3 воды на высоту 3 м поставлен насос с двигателем мощностью 2 кВт . Сколько времени потребуется для перекачки воды, если К.П.Д. насоса равен 0,8.

Преподаватель _____ Ф.И.О.

МИНИСТЕРСТВО ТРАНСПОРТА РОССИЙСКОЙ ФЕДЕРАЦИИ
ФЕДЕРАЛЬНОЕ АГЕНТСТВО ЖЕЛЕЗНОДОРОЖНОГО ТРАНСПОРТА
 ФИЛИАЛ ФЕДЕРАЛЬНОГО ГОСУДАРСТВЕННОГО БЮДЖЕТНОГО ОБРАЗОВАТЕЛЬНОГО УЧРЕЖДЕНИЯ
 ВЫСШЕГО ОБРАЗОВАНИЯ
«САМАРСКИЙ ГОСУДАРСТВЕННЫЙ УНИВЕРСИТЕТ ПУТЕЙ СООБЩЕНИЯ»

<p style="text-align: center;">СОГЛАСОВАНО</p> <p>на заседании цикловой комиссии «Общепрофессиональные дисциплины»</p> <p>Протокол от _____ 20__ № _____</p> <p>Председатель _____ Ф.И.О.</p>	<p>Экзаменационный билет №18</p> <p>Техническая механика</p> <p>Группа _____</p>	<p style="text-align: center;">УТВЕРЖДАЮ</p> <p>Зам. директора по учебной работе</p> <p style="text-align: center;">_____ Ф.И.О.</p> <p>« » _____ 20__ г.</p>
--	--	---

1. Пара сил, момент пары сил. Свойства пар.
2. Основные гипотезы при кручении. Напряжения при кручении вала. Угол закручивания.
3. Задача

Проверить прочность заклепочного соединения на срез и смятие. Нагрузка на соединение 60 кН , диаметр заклепок 13 мм , количество заклепок 3 . $[\sigma_{сж}] = 240 \text{ МПа}$, $[\tau_{ср}] = 100 \text{ МПа}$, $\delta_{\min} = 8 \text{ мм}$.

Преподаватель _____ Ф.И.О.

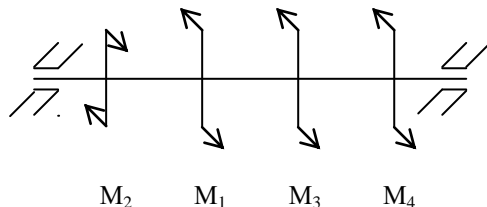
МИНИСТЕРСТВО ТРАНСПОРТА РОССИЙСКОЙ ФЕДЕРАЦИИ
ФЕДЕРАЛЬНОЕ АГЕНТСТВО ЖЕЛЕЗНОДОРОЖНОГО ТРАНСПОРТА
 ФИЛИАЛ ФЕДЕРАЛЬНОГО ГОСУДАРСТВЕННОГО БЮДЖЕТНОГО ОБРАЗОВАТЕЛЬНОГО УЧРЕЖДЕНИЯ
 ВЫСШЕГО ОБРАЗОВАНИЯ
«САМАРСКИЙ ГОСУДАРСТВЕННЫЙ УНИВЕРСИТЕТ ПУТЕЙ СООБЩЕНИЯ»

<p>СОГЛАСОВАНО на заседании цикловой комиссии «Общепрофессиональные дисциплины» Протокол № ___ от ___ 20__ г. Председатель _____ Ф.И.О.</p>	<p>Экзаменационный билет №19 Техническая механика Группа _____</p>	<p>УТВЕРЖДАЮ Зам. директора по учебной работе _____ Ф.И.О. « » _____ 20__ г.</p>
---	---	---

1. Фрикционные передачи. Достоинства и недостатки. Область применения. Вариаторы.
2. Перечислите основные задачи сопротивления материалов. Классификация нагрузок.
3. Задача.

Для стального вала постоянного поперечного сечения:

- 1) определить значение моментов M_1, M_2, M_3, M_4 ;
- 2) построить эпюру крутящих моментов, если $P_1 = 75 \text{ кВт}$, $P_2 = 80 \text{ кВт}$, $P_4 = 25 \text{ кВт}$, $\omega = 40 \text{ рад/с}$.



Преподаватель _____ Ф.И.О.

МИНИСТЕРСТВО ТРАНСПОРТА РОССИЙСКОЙ ФЕДЕРАЦИИ
ФЕДЕРАЛЬНОЕ АГЕНТСТВО ЖЕЛЕЗНОДОРОЖНОГО ТРАНСПОРТА
 ФИЛИАЛ ФЕДЕРАЛЬНОГО ГОСУДАРСТВЕННОГО БЮДЖЕТНОГО ОБРАЗОВАТЕЛЬНОГО УЧРЕЖДЕНИЯ
 ВЫСШЕГО ОБРАЗОВАНИЯ
«САМАРСКИЙ ГОСУДАРСТВЕННЫЙ УНИВЕРСИТЕТ ПУТЕЙ СООБЩЕНИЯ»

<p>СОГЛАСОВАНО на заседании цикловой комиссии «Общепрофессиональные дисциплины» Протокол № ___ от ___ 20__ г. Председатель _____ Ф.И.О.</p>	<p>Экзаменационный билет №20 Техническая механика Группа _____</p>	<p>УТВЕРЖДАЮ Зам. директора по учебной работе _____ Ф.И.О. « » _____ 20__ г.</p>
---	---	---

1. Проекция силы на ось. Определение равнодействующей системы сил аналитическим способом (метод проекций).
2. Расчеты на прочность при растяжении и сжатии.

3 Задача

Максимальный изгибающий момент в опасном сечении балки $M_{max}=7 \text{ кНм}$. Проверьте прочность балки, если осевой момент сопротивления изгиба

$W_u=472 \text{ см}^3$, а допусаемое напряжение изгиба $[\sigma_u]=160 \text{ МПа}$.

Преподаватель _____ Ф.И.О.

МИНИСТЕРСТВО ТРАНСПОРТА РОССИЙСКОЙ ФЕДЕРАЦИИ
ФЕДЕРАЛЬНОЕ АГЕНТСТВО ЖЕЛЕЗНОДОРОЖНОГО ТРАНСПОРТА
 ФИЛИАЛ ФЕДЕРАЛЬНОГО ГОСУДАРСТВЕННОГО БЮДЖЕТНОГО ОБРАЗОВАТЕЛЬНОГО УЧРЕЖДЕНИЯ
 ВЫСШЕГО ОБРАЗОВАНИЯ
«САМАРСКИЙ ГОСУДАРСТВЕННЫЙ УНИВЕРСИТЕТ ПУТЕЙ СООБЩЕНИЯ»

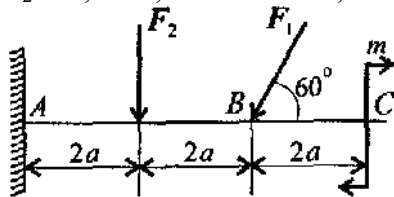
<p>СОГЛАСОВАНО на заседании цикловой комиссии «Общепрофессиональные дисциплины» Протокол от _____ 20__ №____ Председатель _____ Ф.И.О.</p>	<p>Экзаменационный билет №21 Техническая механика Группа _____</p>	<p>УТВЕРЖДАЮ Зам. директора по учебной работе _____ Ф.И.О. « » _____ 20__ г.</p>
---	---	---

1. Устройство муфт. Назначение и классификация. Методика подбора муфт.

2. Работа и мощность при прямолинейном движении тела, вращающегося тела. Коэффициент полезного действия.

3. Задача. Определить величины реакций в опоре зашечленной балки.

$F_1= 16 \text{ кН}$; $F_2 = 8,4 \text{ кН}$; $m = 11 \text{ кН·м}$; $a = 0,3 \text{ м}$. Провести проверку правильности решения.



Преподаватель _____ Ф.И.О.

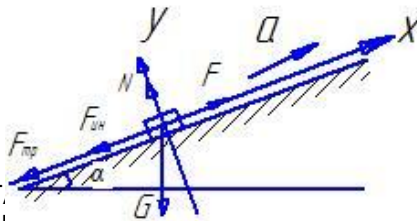
МИНИСТЕРСТВО ТРАНСПОРТА РОССИЙСКОЙ ФЕДЕРАЦИИ
ФЕДЕРАЛЬНОЕ АГЕНТСТВО ЖЕЛЕЗНОДОРОЖНОГО ТРАНСПОРТА
 ФИЛИАЛ ФЕДЕРАЛЬНОГО ГОСУДАРСТВЕННОГО БЮДЖЕТНОГО ОБРАЗОВАТЕЛЬНОГО УЧРЕЖДЕНИЯ
 ВЫСШЕГО ОБРАЗОВАНИЯ
«САМАРСКИЙ ГОСУДАРСТВЕННЫЙ УНИВЕРСИТЕТ ПУТЕЙ СООБЩЕНИЯ»

<p>СОГЛАСОВАНО на заседании цикловой комиссии «Общепрофессиональные дисциплины» Протокол от _____ 20__ №____ Председатель _____ Ф.И.О.</p>	<p>Экзаменационный билет №22 Техническая механика Группа _____</p>	<p>УТВЕРЖДАЮ Зам. директора по учебной работе _____ Ф.И.О. « » _____ 20__ г.</p>
---	---	---

1. Скорости и ускорения точек вращающегося тела. Кинематические графики и связь между ними.

2. Расчеты на прочность и жесткость при кручении.

3. Задача. Груз массой $m = 60 \text{ кг}$ двигаясь по наклонной плоскости под действием силы F проходит путь $S=12 \text{ м}$ за время $t=2 \text{ с}$. Считая движение груза равноускоренным с начальной скоростью груза $V_0=0 \text{ м/с}$, определить величину силы F , если коэффициент трения равен $f = 0,30$. $\alpha = 15^\circ$



Преподаватель _____ Ф.И.О.

МИНИСТЕРСТВО ТРАНСПОРТА

ФЕДЕРАЛЬНОЕ АГЕНТСТВО ЖЕЛЕЗНОДОРОЖНОГО ТРАНСПОРТА

ФИЛИАЛ ФЕДЕРАЛЬНОГО ГОСУДАРСТВЕННОГО БЮДЖЕТНОГО ОБРАЗОВАТЕЛЬНОГО УЧРЕЖДЕНИЯ
ВЫСШЕГО ОБРАЗОВАНИЯ

«САМАРСКИЙ ГОСУДАРСТВЕННЫЙ УНИВЕРСИТЕТ ПУТЕЙ СООБЩЕНИЯ»

<p>СОГЛАСОВАНО на заседании цикловой комиссии «Общепрофессиональные дисциплины» Протокол от _____ 20__ №____ Председатель _____ Ф.И.О.</p>	<p>Экзаменационный билет №23 Техническая механика Группа _____</p>	<p>УТВЕРЖДАЮ Зам. директора по учебной работе _____ Ф.И.О. « » _____ 20__ г.</p>
---	--	---

1. Перечислите частные случаи вращательного движения, формулы.
2. Планетарные зубчатые передачи. Область применения. Достоинства и недостатки.
3. Задача. При запуске двигателя его шкив в течение первых нескольких секунд вращается согласно уравнению $\varphi = 0,5t^3$. Определите угловую скорость и угловое ускорение в момент времени $t=3c$.

Преподаватель _____ Ф.И.О.

МИНИСТЕРСТВО ТРАНСПОРТА РОССИЙСКОЙ ФЕДЕРАЦИИ

ФЕДЕРАЛЬНОЕ АГЕНТСТВО ЖЕЛЕЗНОДОРОЖНОГО ТРАНСПОРТА

ФИЛИАЛ ФЕДЕРАЛЬНОГО ГОСУДАРСТВЕННОГО БЮДЖЕТНОГО ОБРАЗОВАТЕЛЬНОГО УЧРЕЖДЕНИЯ
ВЫСШЕГО ОБРАЗОВАНИЯ

«САМАРСКИЙ ГОСУДАРСТВЕННЫЙ УНИВЕРСИТЕТ ПУТЕЙ СООБЩЕНИЯ»

<p>СОГЛАСОВАНО на заседании цикловой комиссии «Общепрофессиональные дисциплины» Протокол от _____ 20__ №____ Председатель _____ Ф.И.О.</p>	<p>Экзаменационный билет №24 Техническая механика Группа _____</p>	<p>УТВЕРЖДАЮ Зам. директора по учебной работе _____ Ф.И.О. « » _____ 20__ г.</p>
---	--	---

1. Понятие о трении. Виды трения.
2. Передача винт-гайка. Достоинства и недостатки. Область применения. Расчет винтовых передач.
3. Задача
Груз массой 600 кг , подвешенный на стальном канате, спускается вниз с ускорением $4,8 \text{ м/с}^2$.
Определить натяжение стального каната. (Т).

МИНИСТЕРСТВО ТРАНСПОРТА РОССИЙСКОЙ ФЕДЕРАЦИИ
ФЕДЕРАЛЬНОЕ АГЕНТСТВО ЖЕЛЕЗНОДОРОЖНОГО ТРАНСПОРТА
 ФИЛИАЛ ФЕДЕРАЛЬНОГО ГОСУДАРСТВЕННОГО БЮДЖЕТНОГО ОБРАЗОВАТЕЛЬНОГО УЧРЕЖДЕНИЯ
 ВЫСШЕГО ОБРАЗОВАНИЯ
«САМАРСКИЙ ГОСУДАРСТВЕННЫЙ УНИВЕРСИТЕТ ПУТЕЙ СООБЩЕНИЯ»

<p>СОГЛАСОВАНО на заседании цикловой комиссии «Общепрофессиональные дисциплины» Протокол от _____ 20__ №____ Председатель _____ _____ Ф.И.О.</p>	<p>Экзаменационный билет №25 Техническая механика Группа _____</p>	<p>УТВЕРЖДАЮ Зам. директора по учебной работе _____ Ф.И.О. « » _____ 20__ г.</p>
---	---	--

1. Работа силы тяжести. Работа равнодействующей силы.

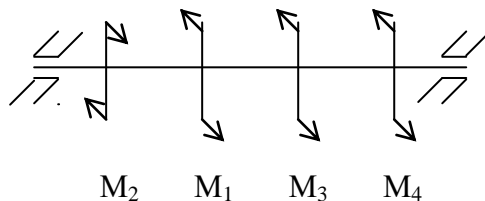
2. Неразъемные соединения деталей (сварные, заклепочные, паяные, клеевые). Перечислите основные достоинства и недостатки этих соединений. Расчет на прочность.

3. Задача

Для стального вала постоянного поперечного сечения:

определить значение моментов M_1, M_2, M_3, M_4 ;

построить эпюру крутящих моментов, если $P_1=85кВт, P_2=70кВт, P_4=15кВт, \omega=30рад/с$.



Преподаватель _____ Ф.И.О.

МИНИСТЕРСТВО ТРАНСПОРТА РОССИЙСКОЙ ФЕДЕРАЦИИ
ФЕДЕРАЛЬНОЕ АГЕНТСТВО ЖЕЛЕЗНОДОРОЖНОГО ТРАНСПОРТА
 ФИЛИАЛ ФЕДЕРАЛЬНОГО ГОСУДАРСТВЕННОГО БЮДЖЕТНОГО ОБРАЗОВАТЕЛЬНОГО УЧРЕЖДЕНИЯ
 ВЫСШЕГО ОБРАЗОВАНИЯ
«САМАРСКИЙ ГОСУДАРСТВЕННЫЙ УНИВЕРСИТЕТ ПУТЕЙ СООБЩЕНИЯ»

<p>СОГЛАСОВАНО на заседании цикловой комиссии «Общепрофессиональные дисциплины» Протокол от _____ 20__ №____ Председатель _____ _____ Ф.И.О.</p>	<p>Экзаменационный билет №26 Техническая механика Группа _____</p>	<p>УТВЕРЖДАЮ Зам. директора по учебной работе _____ Ф.И.О. « » _____ 20__ г.</p>
---	---	--

1. Теорема Вариньона о моменте равнодействующей (формулировка). Условия равновесия произвольной плоской системы сил.

2. Виды разрушения подшипников качения. Основные критерии работоспособности подшипников качения.

Задача.

3. Ведущий шкив диаметром 0,6 м вращается с угловой скоростью 16 рад/с и передает мощность 12 кВт . Определить вращающий момент и окружную силу.

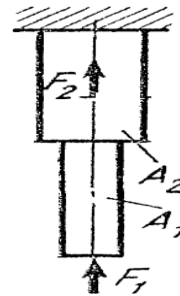
Преподаватель _____ Ф.И.О.

МИНИСТЕРСТВО ТРАНСПОРТА РОССИЙСКОЙ ФЕДЕРАЦИИ
ФЕДЕРАЛЬНОЕ АГЕНТСТВО ЖЕЛЕЗНОДОРОЖНОГО ТРАНСПОРТА
ФИЛИАЛ ФЕДЕРАЛЬНОГО ГОСУДАРСТВЕННОГО БЮДЖЕТНОГО ОБРАЗОВАТЕЛЬНОГО УЧРЕЖДЕНИЯ
ВЫСШЕГО ОБРАЗОВАНИЯ
«САМАРСКИЙ ГОСУДАРСТВЕННЫЙ УНИВЕРСИТЕТ ПУТЕЙ СООБЩЕНИЯ»

СОГЛАСОВАНО на заседании цикловой комиссии «Общепрофессиональные дисциплины» Протокол от _____ 20__ №____ Председатель _____ Ф.И.О.	Экзаменационный билет №27 Техническая механика Группа _____	УТВЕРЖДАЮ Зам. директора по учебной работе _____ Ф.И.О. « » _____ 20__ г.
--	--	--

1. Поступательное и вращательное движения твердого тела. Угловая скорость и угловое ускорение.
2. Общие сведения о волновых зубчатых передачах. Расчет волновых передач.
3. Задача. Для данного ступенчатого бруса построить эпюры продольных сил и нормальных напряжений $F_1 = 30 \text{ кН}$; $F_2 = 40 \text{ кН}$; $A_1 = 150 \text{ мм}^2$; $A_2 = 200 \text{ мм}^2$.

Преподаватель _____ Ф.И.О.



МИНИСТЕРСТВО ТРАНСПОРТА РОССИЙСКОЙ ФЕДЕРАЦИИ
ФЕДЕРАЛЬНОЕ АГЕНТСТВО ЖЕЛЕЗНОДОРОЖНОГО ТРАНСПОРТА
ФИЛИАЛ ФЕДЕРАЛЬНОГО ГОСУДАРСТВЕННОГО БЮДЖЕТНОГО ОБРАЗОВАТЕЛЬНОГО УЧРЕЖДЕНИЯ
ВЫСШЕГО ОБРАЗОВАНИЯ
«САМАРСКИЙ ГОСУДАРСТВЕННЫЙ УНИВЕРСИТЕТ ПУТЕЙ СООБЩЕНИЯ»

СОГЛАСОВАНО на заседании цикловой комиссии «Общепрофессиональные дисциплины» Протокол от _____ 20__ №____ Председатель _____ Ф.И.О.	Экзаменационный билет №28 Техническая механика Группа _____	УТВЕРЖДАЮ Зам. директора по учебной работе _____ Ф.И.О. « » _____ 20__ г.
--	--	--

1. Центр тяжести простых геометрических фигур. Перечислите методы определения центра тяжести.
2. Методика выбора подшипника качения при проектировании машины. Достоинства и недостатки подшипников качения.
3. Задача.

Для того, чтобы поднять волоком на наклонной плоскости на высоту *10 метров* станину весом *600 Н* воспользовались электрической лебедкой. Вращающий момент на выходном барабане лебедки *30Н*м*, частота вращения барабана *25 об/мин*. Определить КПД наклонной плоскости, если лебедка работала 2 минуты.

Преподаватель _____ Ф.И.О.

МИНИСТЕРСТВО ТРАНСПОРТА РОССИЙСКОЙ ФЕДЕРАЦИИ
ФЕДЕРАЛЬНОЕ АГЕНТСТВО ЖЕЛЕЗНОДОРОЖНОГО ТРАНСПОРТА
 ФИЛИАЛ ФЕДЕРАЛЬНОГО ГОСУДАРСТВЕННОГО БЮДЖЕТНОГО ОБРАЗОВАТЕЛЬНОГО УЧРЕЖДЕНИЯ
 ВЫСШЕГО ОБРАЗОВАНИЯ
«САМАРСКИЙ ГОСУДАРСТВЕННЫЙ УНИВЕРСИТЕТ ПУТЕЙ СООБЩЕНИЯ»

<p style="text-align: center;">СОГЛАСОВАНО</p> <p>на заседании цикловой комиссии «Общепрофессиональные дисциплины»</p> <p>Протокол от _____ 20__ № _____</p> <p>Председатель _____ Ф.И.О.</p>	<p style="text-align: center;">Экзаменационный билет №29</p> <p style="text-align: center;">Техническая механика</p> <p style="text-align: center;">Группа _____</p>	<p style="text-align: center;">УТВЕРЖДАЮ</p> <p>Зам. директора по учебной работе</p> <p style="text-align: center;">_____ Ф.И.О.</p> <p style="text-align: center;">« » _____ 20__ г.</p>
--	--	---

1. Метод сечений. Его применение для определения внутренних силовых факторов. Напряжения.
2. Силы, действующие в зацеплении косозубых передач. Определение геометрических параметров косозубых передач.
3. Задача. Какую работу необходимо совершить, чтобы поднять груз массой 50 кг на высоту 25 м в течение 10 секунд. Какой мощности двигатель необходимо поставить для этого подъема, если КПД установки 80%?

Преподаватель _____ Ф.И.О.

МИНИСТЕРСТВО ТРАНСПОРТА РОССИЙСКОЙ ФЕДЕРАЦИИ
ФЕДЕРАЛЬНОЕ АГЕНТСТВО ЖЕЛЕЗНОДОРОЖНОГО ТРАНСПОРТА
 ФИЛИАЛ ФЕДЕРАЛЬНОГО ГОСУДАРСТВЕННОГО БЮДЖЕТНОГО ОБРАЗОВАТЕЛЬНОГО УЧРЕЖДЕНИЯ
 ВЫСШЕГО ОБРАЗОВАНИЯ
«САМАРСКИЙ ГОСУДАРСТВЕННЫЙ УНИВЕРСИТЕТ ПУТЕЙ СООБЩЕНИЯ»

<p style="text-align: center;">СОГЛАСОВАНО</p> <p>на заседании цикловой комиссии «Общепрофессиональные дисциплины»</p> <p>Протокол от _____ 20__ № _____</p> <p>Председатель _____ Ф.И.О.</p>	<p style="text-align: center;">Экзаменационный билет №30</p> <p style="text-align: center;">Техническая механика</p> <p style="text-align: center;">Группа _____</p>	<p style="text-align: center;">УТВЕРЖДАЮ</p> <p>Зам. директора по учебной работе</p> <p style="text-align: center;">_____ Ф.И.О.</p> <p style="text-align: center;">« » _____ 20__ г.</p>
--	--	---

1. В чем заключается принцип кинестатики (принцип Даламбера)? Привести порядок решения задач с применением принципа Даламбера.
2. Муфты. Назначение и классификация. Основные конструкции.

3. Задача. Токарный станок приводится в движение электродвигателем мощностью 3 кВт. Диаметр обрабатываемой детали 300 мм, частота вращения шпинделя 100 об/мин, КПД 75 %. Определить силу резания.

Преподаватель _____ Ф.И.О.

МИНИСТЕРСТВО ТРАНСПОРТА РОССИЙСКОЙ ФЕДЕРАЦИИ
ФЕДЕРАЛЬНОЕ АГЕНТСТВО ЖЕЛЕЗНОДОРОЖНОГО ТРАНСПОРТА
 ФИЛИАЛ ФЕДЕРАЛЬНОГО ГОСУДАРСТВЕННОГО БЮДЖЕТНОГО ОБРАЗОВАТЕЛЬНОГО УЧРЕЖДЕНИЯ
 ВЫСШЕГО ОБРАЗОВАНИЯ
«САМАРСКИЙ ГОСУДАРСТВЕННЫЙ УНИВЕРСИТЕТ ПУТЕЙ СООБЩЕНИЯ»

<p style="text-align: center;">СОГЛАСОВАНО</p> <p>на заседании цикловой комиссии «Общепрофессиональные дисциплины»</p> <p>Протокол от _____ 20__ № _____</p> <p>Председатель _____ Ф.И.О.</p>	<p style="text-align: center;">Экзаменационный билет №31</p> <p style="text-align: center;">Техническая механика</p> <p style="text-align: center;">Группа _____</p>	<p style="text-align: center;">УТВЕРЖДАЮ</p> <p>Зам. директора по учебной работе</p> <p style="text-align: center;">_____ Ф.И.О.</p> <p style="text-align: center;">« » _____ 20__ г.</p>
--	---	---

1. Продольные и поперечные деформации. Закон Гука. Коэффициент Пуассона.

2. Основные кинематические и силовые соотношения в передачах.

3. Задача. Для подъема 4000 м³ воды на высоту 2,5 м поставлен насос с двигателем мощностью 3 кВт. Сколько времени потребуется для перекачки воды, если КПД насоса равен 0,75?

Преподаватель _____ Ф.И.О.

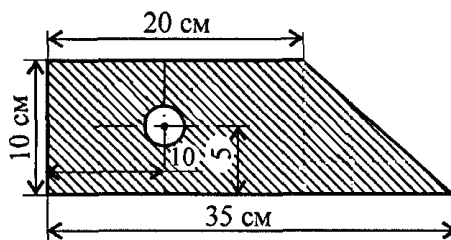
МИНИСТЕРСТВО ТРАНСПОРТА РОССИЙСКОЙ ФЕДЕРАЦИИ
ФЕДЕРАЛЬНОЕ АГЕНТСТВО ЖЕЛЕЗНОДОРОЖНОГО ТРАНСПОРТА
 ФИЛИАЛ ФЕДЕРАЛЬНОГО ГОСУДАРСТВЕННОГО БЮДЖЕТНОГО ОБРАЗОВАТЕЛЬНОГО УЧРЕЖДЕНИЯ
 ВЫСШЕГО ОБРАЗОВАНИЯ
«САМАРСКИЙ ГОСУДАРСТВЕННЫЙ УНИВЕРСИТЕТ ПУТЕЙ СООБЩЕНИЯ»

<p style="text-align: center;">СОГЛАСОВАНО</p> <p>на заседании цикловой комиссии «Общепрофессиональные дисциплины»</p> <p>Протокол от _____ 20__ № _____</p> <p>Председатель _____ Ф.И.О.</p>	<p style="text-align: center;">Экзаменационный билет №32</p> <p style="text-align: center;">Техническая механика</p> <p style="text-align: center;">Группа _____</p>	<p style="text-align: center;">УТВЕРЖДАЮ</p> <p>Зам. директора по учебной работе</p> <p style="text-align: center;">_____ Ф.И.О.</p> <p style="text-align: center;">« » _____ 20__ г.</p>
--	---	---

1. Геометрические характеристики плоских сечений.

2. Виды разрушения зубчатых колёс. Перечислите методы изготовления зубчатых колёс..

3. Задача. Определить положение центра тяжести фигуры, представленной на рисунке.

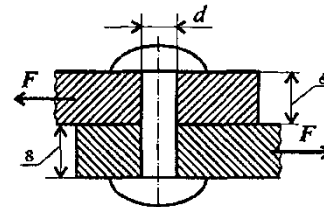


Преподаватель _____ Ф.И.О.

МИНИСТЕРСТВО ТРАНСПОРТА РОССИЙСКОЙ ФЕДЕРАЦИИ
ФЕДЕРАЛЬНОЕ АГЕНТСТВО ЖЕЛЕЗНОДОРОЖНОГО ТРАНСПОРТА
 ФИЛИАЛ ФЕДЕРАЛЬНОГО ГОСУДАРСТВЕННОГО БЮДЖЕТНОГО ОБРАЗОВАТЕЛЬНОГО УЧРЕЖДЕНИЯ
 ВЫСШЕГО ОБРАЗОВАНИЯ
«САМАРСКИЙ ГОСУДАРСТВЕННЫЙ УНИВЕРСИТЕТ ПУТЕЙ СООБЩЕНИЯ»

<p>СОГЛАСОВАНО на заседании цикловой комиссии «Общепрофессиональные дисциплины» Протокол от _____ 20__ №____ Председатель _____ Ф.И.О.</p>	<p>Экзаменационный билет №33 Техническая механика Группа _____</p>	<p>УТВЕРЖДАЮ Зам. директора по учебной работе _____ Ф.И.О. « » _____ 20__ г.</p>
---	--	---

1. Перечислите порядок определения центра тяжести стандартных профилей.
2. Напряжение при изгибе. Условие прочности при изгибе.
3. Задача. Определить потребное количество заклепок для передачи внешней нагрузки 100 кН , из условия прочности на сдвиг. Известно $[\sigma_c] = 100 \text{ МПа}$, диаметр заклепки 14 мм .

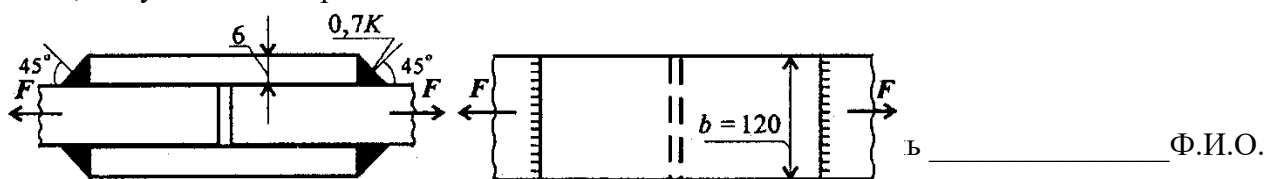


Преподаватель _____ Ф.И.О.

МИНИСТЕРСТВО ТРАНСПОРТА РОССИЙСКОЙ ФЕДЕРАЦИИ
ФЕДЕРАЛЬНОЕ АГЕНТСТВО ЖЕЛЕЗНОДОРОЖНОГО ТРАНСПОРТА
 ФИЛИАЛ ФЕДЕРАЛЬНОГО ГОСУДАРСТВЕННОГО БЮДЖЕТНОГО ОБРАЗОВАТЕЛЬНОГО УЧРЕЖДЕНИЯ
 ВЫСШЕГО ОБРАЗОВАНИЯ
«САМАРСКИЙ ГОСУДАРСТВЕННЫЙ УНИВЕРСИТЕТ ПУТЕЙ СООБЩЕНИЯ»

<p>СОГЛАСОВАНО на заседании цикловой комиссии «Общепрофессиональные дисциплины» Протокол от _____ 20__ №____ Председатель _____ Ф.И.О.</p>	<p>Экзаменационный билет №34 Техническая механика Группа _____</p>	<p>УТВЕРЖДАЮ Зам. директора по учебной работе _____ Ф.И.О. « » _____ 20__ г.</p>
---	--	---

1. Силы, действующие в зацеплении прямозубых передач. Определение геометрических параметров прямозубых передач.
2. Устойчивость упругого равновесия. Критическая сила, критическое напряжение. Условие устойчивости сжатого стержня.
3. Задача. Проверить прочность сварного соединения угловыми швами с накладкой. Действующая нагрузка 60 кН, допустимое напряжение металла шва на сдвиг 80 МПа.

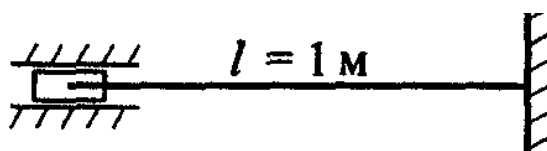


Ф.И.О. _____

МИНИСТЕРСТВО ТРАНСПОРТА РОССИЙСКОЙ ФЕДЕРАЦИИ
ФЕДЕРАЛЬНОЕ АГЕНТСТВО ЖЕЛЕЗНОДОРОЖНОГО ТРАНСПОРТА
 ФИЛИАЛ ФЕДЕРАЛЬНОГО ГОСУДАРСТВЕННОГО БЮДЖЕТНОГО ОБРАЗОВАТЕЛЬНОГО УЧРЕЖДЕНИЯ
 ВЫСШЕГО ОБРАЗОВАНИЯ
«САМАРСКИЙ ГОСУДАРСТВЕННЫЙ УНИВЕРСИТЕТ ПУТЕЙ СООБЩЕНИЯ»

<p style="text-align: center;">СОГЛАСОВАНО</p> <p>на заседании цикловой комиссии «Общепрофессиональные дисциплины»</p> <p>Протокол от _____ 20__ № _____</p> <p>Председатель _____ Ф.И.О.</p>	<p style="text-align: center;">Экзаменационный билет №35</p> <p style="text-align: center;">Техническая механика</p> <p style="text-align: center;">Группа _____</p>	<p style="text-align: center;">УТВЕРЖДАЮ</p> <p>Зам. директора по учебной работе</p> <p style="text-align: center;">_____ Ф.И.О.</p> <p style="text-align: center;">« » _____ 20__ г.</p>
--	--	---

1. Центр тяжести простых геометрических фигур.
2. Механические испытания материалов. Механические характеристики. Расчеты на прочность при растяжении и сжатии.
3. Задача. Рассчитать гибкость стержня. Круглый стержень диаметром 20 мм закреплен так, как показано на рисунке.



Преподаватель _____ Ф.И.О.

МИНИСТЕРСТВО ТРАНСПОРТА РОССИЙСКОЙ ФЕДЕРАЦИИ
ФЕДЕРАЛЬНОЕ АГЕНТСТВО ЖЕЛЕЗНОДОРОЖНОГО ТРАНСПОРТА
 ФИЛИАЛ ФЕДЕРАЛЬНОГО ГОСУДАРСТВЕННОГО БЮДЖЕТНОГО ОБРАЗОВАТЕЛЬНОГО УЧРЕЖДЕНИЯ
 ВЫСШЕГО ОБРАЗОВАНИЯ
«САМАРСКИЙ ГОСУДАРСТВЕННЫЙ УНИВЕРСИТЕТ ПУТЕЙ СООБЩЕНИЯ»

<p style="text-align: center;">СОГЛАСОВАНО</p> <p>на заседании цикловой комиссии «Общепрофессиональные дисциплины»</p> <p>Протокол от _____ 20__ № _____</p> <p>Председатель _____ Ф.И.О.</p>	<p style="text-align: center;">Экзаменационный билет №36</p> <p style="text-align: center;">Техническая механика</p> <p style="text-align: center;">Группа _____</p>	<p style="text-align: center;">УТВЕРЖДАЮ</p> <p>Зам. директора по учебной работе</p> <p style="text-align: center;">_____ Ф.И.О.</p> <p style="text-align: center;">« » _____ 20__ г.</p>
--	--	---

1. Дать основные понятия о количестве движения и импульсе силы. В чем заключается теорема об изменении количества движения?
2. Линейные и угловые перемещения при изгибе. Расчет на жесткость.
3. Задача. Определите к.п.д. (η) ременной передачи, если мощность на ведущем валу $P_1=12,5\text{кВт}$, на ведомом $P_2=12, \text{кВт}$.

Преподаватель _____ Ф.И.О.

МИНИСТЕРСТВО ТРАНСПОРТА РОССИЙСКОЙ ФЕДЕРАЦИИ
ФЕДЕРАЛЬНОЕ АГЕНТСТВО ЖЕЛЕЗНОДОРОЖНОГО ТРАНСПОРТА
 ФИЛИАЛ ФЕДЕРАЛЬНОГО ГОСУДАРСТВЕННОГО БЮДЖЕТНОГО ОБРАЗОВАТЕЛЬНОГО УЧРЕЖДЕНИЯ
 ВЫСШЕГО ОБРАЗОВАНИЯ
«САМАРСКИЙ ГОСУДАРСТВЕННЫЙ УНИВЕРСИТЕТ ПУТЕЙ СООБЩЕНИЯ»

<p style="text-align: center;">СОГЛАСОВАНО</p> <p>на заседании цикловой комиссии «Общепрофессиональные дисциплины» Протокол от _____ 20__ №____ Председатель _____ _____ Ф.И.О.</p>	<p>Экзаменационный билет №37 Техническая механика</p> <p>Группа _____</p>	<p style="text-align: center;">УТВЕРЖДАЮ</p> <p>Зам. директора по учебной работе _____ Ф.И.О. « » _____ 20__ г.</p>
--	--	---

1. Гипотезы прочности. Расчет бруса круглого поперечного сечения при сочетании основных деформаций.
2. Механизмы возвратно-поступательного и колебательного движений. Устройство, принцип работы.
3. Определить реакции стрелы удерживающих грузы $F_1=12\text{кН}$ и $F_2=6\text{кН}$. Массой стрелы пренебречь.

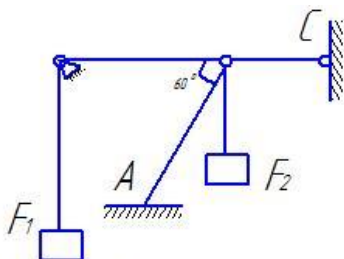


Рисунок 1 – расчетная схема

Преподаватель _____ Ф.И.О.

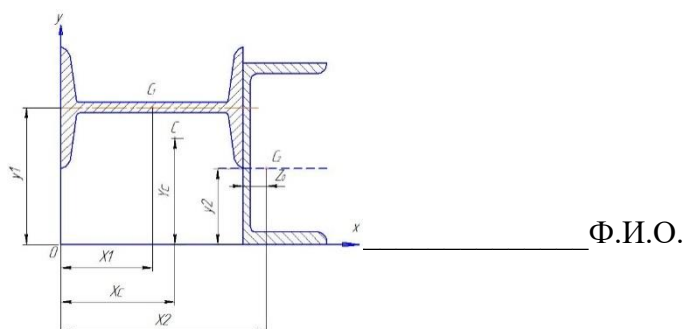
МИНИСТЕРСТВО ТРАНСПОРТА РОССИЙСКОЙ ФЕДЕРАЦИИ
ФЕДЕРАЛЬНОЕ АГЕНТСТВО ЖЕЛЕЗНОДОРОЖНОГО ТРАНСПОРТА
 ФИЛИАЛ ФЕДЕРАЛЬНОГО ГОСУДАРСТВЕННОГО БЮДЖЕТНОГО ОБРАЗОВАТЕЛЬНОГО УЧРЕЖДЕНИЯ
 ВЫСШЕГО ОБРАЗОВАНИЯ
«САМАРСКИЙ ГОСУДАРСТВЕННЫЙ УНИВЕРСИТЕТ ПУТЕЙ СООБЩЕНИЯ»

<p style="text-align: center;">СОГЛАСОВАНО</p> <p>на заседании цикловой комиссии «Общепрофессиональные дисциплины» Протокол от ____ 20__ № ____ Председатель _____ Ф.И.О.</p>	<p>Экзаменационный билет №38</p> <p>Техническая механика</p> <p>Группа _____</p>	<p style="text-align: center;">УТВЕРЖДАЮ</p> <p>Зам. директора по учебной работе _____ Ф.И.О. « » _____ 20__ г.</p>
--	---	---

1. Механизмы прерывистого одностороннего движения. Устройство, принцип работы.
2. Плоская система произвольно расположенных сл. Перечислите частные случаи приведения системы сил к точке.
3. Задача.
 Для заданного сечения составленного из приваренных друг к другу прокатных профилей, определить положение центра тяжести.

Дано:

- 1 – двутавр № 22
- 2 – швеллер № 20



МИНИСТЕРСТВО ТРАНСПОРТА РОССИЙСКОЙ ФЕДЕРАЦИИ
ФЕДЕРАЛЬНОЕ АГЕНТСТВО ЖЕЛЕЗНОДОРОЖНОГО ТРАНСПОРТА
 ФИЛИАЛ ФЕДЕРАЛЬНОГО ГОСУДАРСТВЕННОГО БЮДЖЕТНОГО ОБРАЗОВАТЕЛЬНОГО УЧРЕЖДЕНИЯ
 ВЫСШЕГО ОБРАЗОВАНИЯ
«САМАРСКИЙ ГОСУДАРСТВЕННЫЙ УНИВЕРСИТЕТ ПУТЕЙ СООБЩЕНИЯ»

<p align="center">СОГЛАСОВАНО</p> <p>на заседании цикловой комиссии «Общепрофессиональные дисциплины»</p> <p>Протокол от _____ 20__ № _____</p> <p>Председатель _____ Ф.И.О.</p>	<p align="center">Экзаменационный билет №39</p> <p align="center">Техническая механика</p> <p align="center">Группа _____</p>	<p align="center">УТВЕРЖДАЮ</p> <p align="center">Зам. директора по учебной работе</p> <p align="center">_____ Ф.И.О.</p> <p align="center">« » _____ 20__ г.</p>
---	--	--

1. Перечислите достоинства и недостатки подшипников скольжения. Классификация, конструкция подшипников скольжения. Материалы.
2. Напряженное состояние в точке упругого тела. Виды напряженных состояний.
3. Задача. При отходе от станции поезд через четыре минуты набрал скорость 70,2 км/ч. Определить ускорение и пройденный путь за указанное время.

Преподаватель _____ Ф.И.О.

МИНИСТЕРСТВО ТРАНСПОРТА РОССИЙСКОЙ ФЕДЕРАЦИИ
ФЕДЕРАЛЬНОЕ АГЕНТСТВО ЖЕЛЕЗНОДОРОЖНОГО ТРАНСПОРТА
ФИЛИАЛ ФЕДЕРАЛЬНОГО ГОСУДАРСТВЕННОГО БЮДЖЕТНОГО ОБРАЗОВАТЕЛЬНОГО УЧРЕЖДЕНИЯ
ВЫСШЕГО ОБРАЗОВАНИЯ
«САМАРСКИЙ ГОСУДАРСТВЕННЫЙ УНИВЕРСИТЕТ ПУТЕЙ СООБЩЕНИЯ»

<p align="center">СОГЛАСОВАНО</p> <p>на заседании цикловой комиссии «Общепрофессиональные дисциплины»</p> <p>Протокол от _____ 20__ № _____</p> <p>Председатель _____ Ф.И.О.</p>	<p align="center">Экзаменационный билет № 40</p> <p align="center">Техническая механика</p> <p align="center">Группа _____</p>	<p align="center">УТВЕРЖДАЮ</p> <p align="center">Зам. директора по учебной работе</p> <p align="center">_____ Ф.И.О.</p> <p align="center">« » _____ 20__ г.</p>
---	---	--

1. Сложное движение точки. Дайте определение переносному, относительному и абсолютному движению точки. Скорости этих точек.
2. Понятие о динамических нагрузках.
3. Задача.
Вал начинает вращаться из состояния покоя с ускорением 3 рад/с^2 . Через какое время вал сделает 135 оборотов?

Преподаватель _____ Ф.И.О.

Список литературы

3.2.1 Основные источники:

1 Сербин, Е. П., Техническая механика : учебник / Е. П. Сербин. — Москва : КноРус, 2022. — 399 с. — ISBN 978-5-406-09592-8. — URL: <https://book.ru/book/943213>. — Текст : электронный.

3.2.2 Дополнительные источники:

1 Мещерский, И.В. Задачи по теоретической механике : учебное пособие / И.В. Мещерский ; под редакцией В.А. Пальмова, Д.Р. Меркина. — 52-е изд., стер. — Санкт-Петербург : Лань, 2019. — 448 с. — ISBN 978-5-8114-4190-7. — Текст : электронный // Лань : электронно-библиотечная система. — URL: <https://e.lanbook.com/book/115729>. — Режим доступа: для авториз. пользователей.

4. Эрдеди, А. А., Теоретическая механика : учебное пособие / А. А. Эрдеди, Н. А. Эрдеди. — Москва : КноРус, 2021. — 203 с. — ISBN 978-5-406-08095-5. — URL: <https://book.ru/book/939165>. — Текст : электронный.